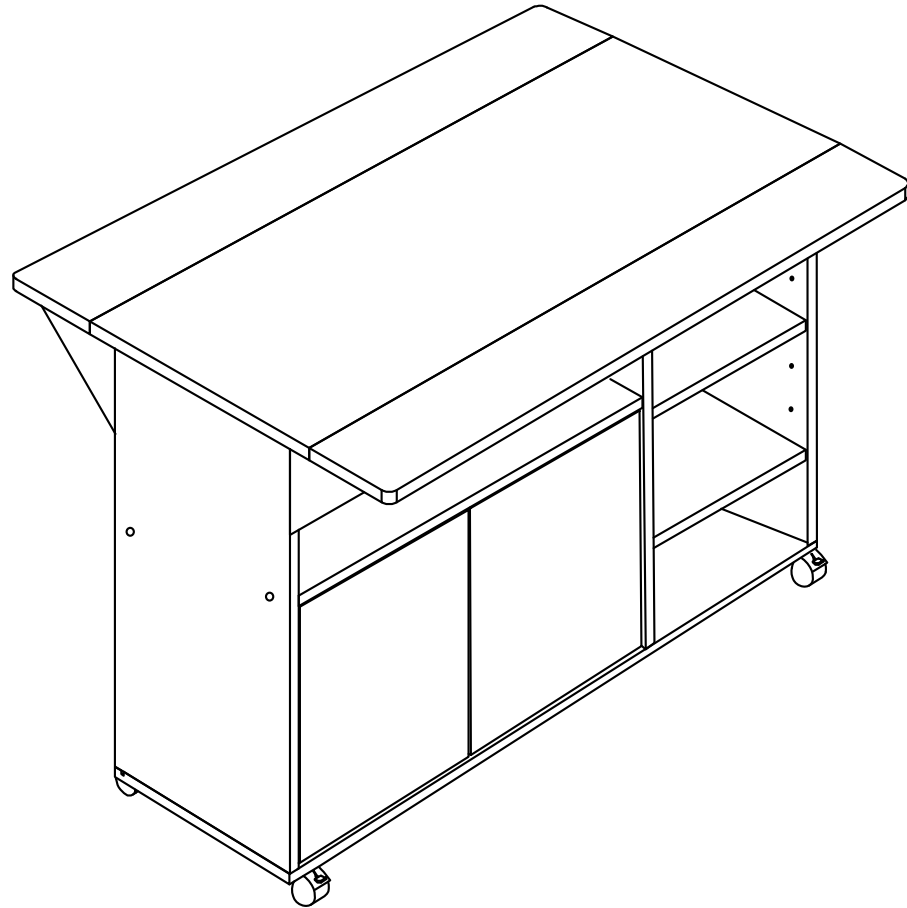


# 対面式キッチンカウンター HT-CH90

## 取扱・組立説明書



### 組立て前に必ずよくお読み下さい。

#### ● ご準備頂くもの

- ・プラス(+ )ドライバー
- ・はさみ、またはカッターナイフ
- ・少し大きめのダンボール、またはやわらかい布(タオルや布団等)

#### ※ 組み立て時の注意

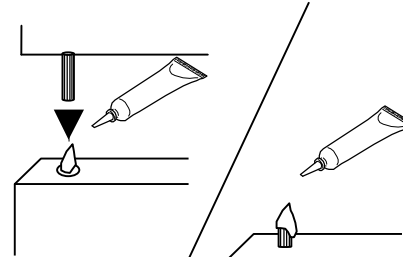
- ・安全に組み立てるために2人以上での組立をお勧めします。
- ・組み立ては平らな場所で、床などに傷がつかないようにダンボールや柔らかい布等を敷いて行ってください。
- ・最初はゆるめに組んでおき、最後に全体のバランスを見ながらしっかりとネジを締めてください。
- ・部品は正確に取り付けてください。

#### ● 次の部品や小物を使用する場合は、必ず下記の要領を守って正しく組立てて下さい。

##### ○ボンド・ダボ(接着について)



このボンドマークがあるところでは、下記のようにボンドを使用します。

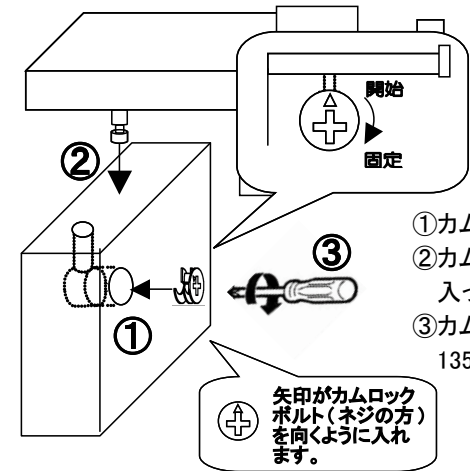


ダボ穴にボンドを垂らし、ダボをその上から差し込む。

ダボに直接ボンドを垂らし、穴の部分をかぶせて取り付ける。

##### ○カムロック受け・固定方法

※取り付けが確実かどうか定期的に点検して下さい。



- ①カムロック(受け)を穴に入れます
- ②カムロック(ボルト)を(受け)が入ってる箇所差し込みます。
- ③カムロック(受け)をドライバーで135° ~180° 回して下さい。

矢印がカムロックボルト(ネジの方)を向くように入れます。



### 使用上の注意

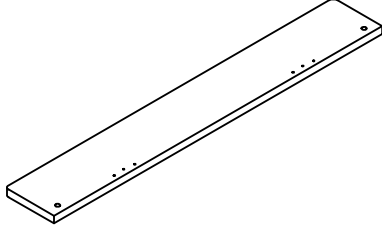
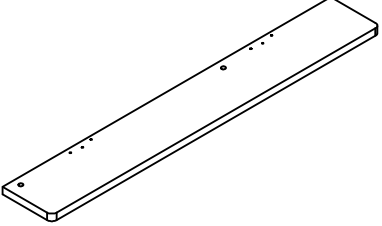
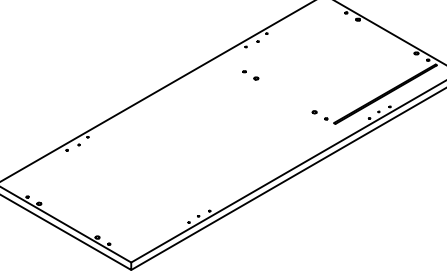
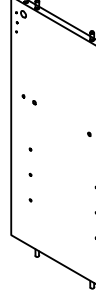


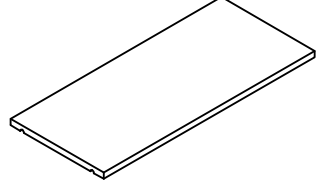
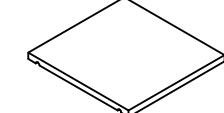
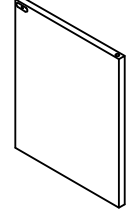
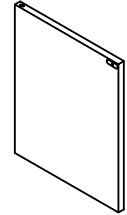

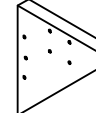
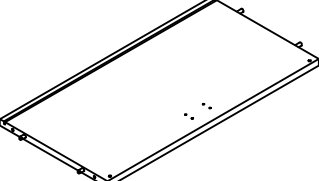
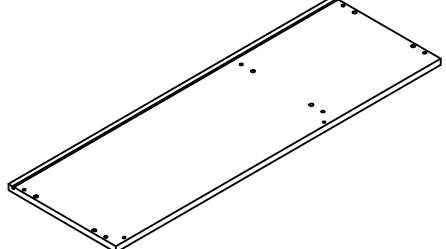
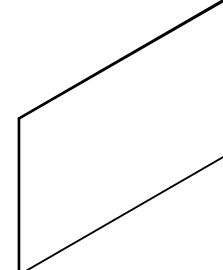
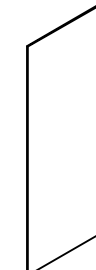

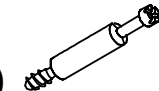

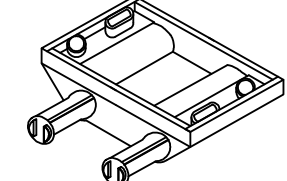

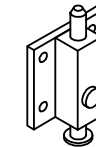

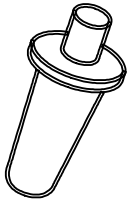
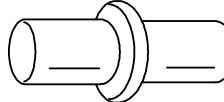
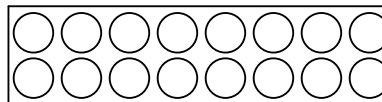
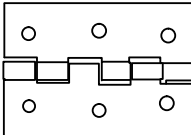

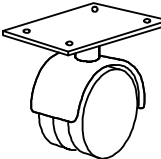

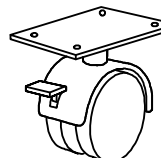
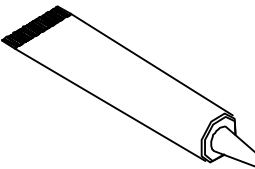
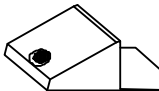

- 本品は屋内用です。
- 移動する際は、必ず、載せているものを全て取り除いてから引きずらないよう持ち上げて移動して下さい。収納物や商品の転倒、破損ケガの原因になります。
- 必ず水平で安定した場所に設置して下さい。
- ストープのそば等、高温多湿の場所での使用は避けて下さい。変形や変色の原因になります。
- 水分、油、洗剤等が付着した場合は、素早くふき取って下さい。
- 粘着物をはりつけると、棚板の表面がはがれる恐れがありますので、テープやシール等は貼らないで下さい。
- 天災などの不可抗力や、不当な修理、改造による故障・破損に対する補償等は致しかねます。
- ダンボール箱からの取り出しや組立は、2人以上で行って下さい。

#### 点検・お手入れについて

- 汚れをおとす際は、薄めた中性洗剤で拭いた後、固く絞った布等で完全に洗剤分を拭きとって下さい。水分等が残りますと後が残る恐れがあります。アルコール、ベンジン、漂白剤、みがき粉等は使用しないで下さい。
- ネジ類は、その取り付けが確実かどうか、定期的に点検して下さい。

製品には万全を期しておりますが、万一不都合な点がございましたら、ご遠慮なく右記までご連絡下さい。

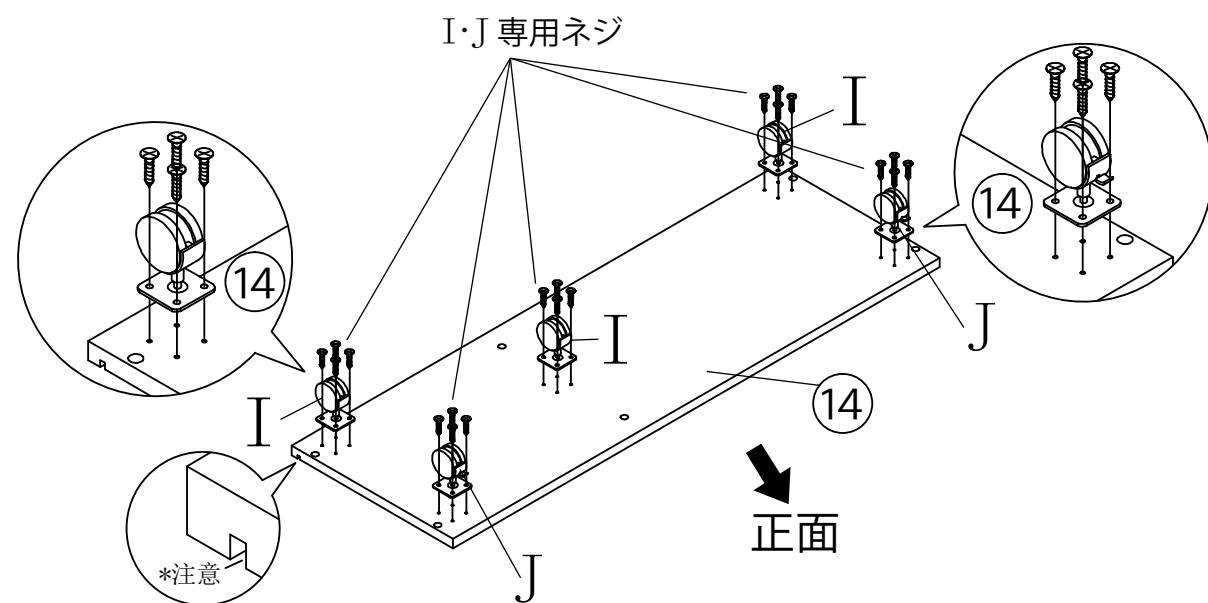
この度は当商品をお買い上げ頂き誠にありがとうございます。  
ご使用前に、この取扱・組立説明書を最後までお読みの上、正しい使い方でご愛用下さい。  
なお、この説明書はいつまでもご覧頂けるように大切に保管して頂きますようお願い申し上げます。

<p>①天板サイド(前) × 1</p> 	<p>②天板サイド(後) × 1</p> 	<p>③天板 × 1</p> 	<p>④左側板 × 1</p> 	<p>⑤中央板 × 1</p> 	<p>⑥右側板 × 1</p> 
<p>⑦可動棚(大) × 1</p> 	<p>⑧可動棚(小) × 2</p> 	<p>⑨左側観音扉 × 1</p> 	<p>⑩右側観音扉 × 1</p> 	<p>⑪左側留め具 × 2</p> 	<p>⑫右側留め具 × 2</p> 
<p>⑬固定棚 × 1</p> 	<p>⑭底板 × 1</p> 	<p>⑮左側背面板 × 1</p> 	<p>⑯右側背面板 × 1</p> 	<p>A.ネジ×10 (予備2個)</p> 	<p>B.カムロック×6 (ボルト)  (受け) </p>
<p>C.マグネット × 1</p>  <p>C専用ネジ×4 </p>	<p>D.留め具用ストッパー×4</p>  <p>D専用ネジ×16 (予備2個) </p>	<p>E.ピボット×4</p> 	<p>F.棚ダボ×12 (予備2個)</p> 	<p>G.ネジ隠しシール×12 (予備2個)</p> 	<p>H.丁番×8</p>  <p>H専用ネジ×48 (予備2個) </p>
<p>I.キャスター×3 (ストッパー無)</p>  <p>I・J専用ネジ×20 (予備2個) </p>	<p>J.キャスター×2 (ストッパー付き)</p> 	<p>K.ボンド×1</p> 	<p>L.背面ストッパー×8</p>  <p>L専用ネジ×8 </p>		

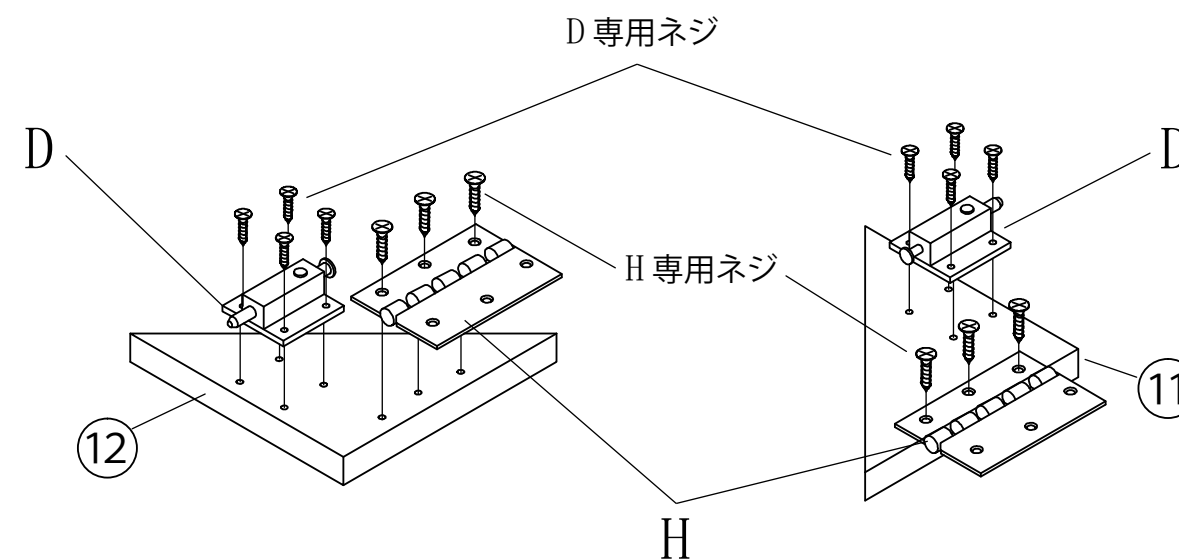
●ご購入直後は、木材のにおいを感じる場合があります。組み立て時や設置直後は、特にお部屋の換気を十分に行ってください。

●寒い冬場や暑い夏場に冷暖房を使う場合は、こまめな換気を心がけて下さい。

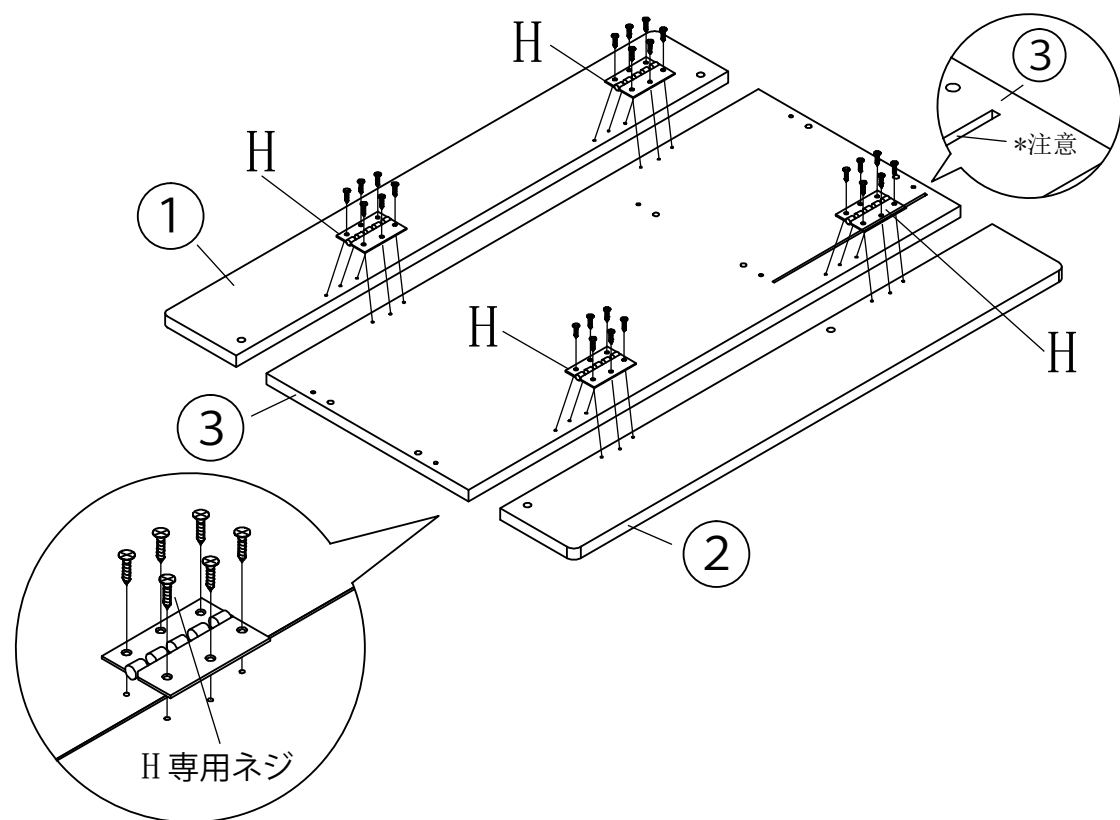
- 1** ⑭底板上にI.キャスター(ストッパー無)とJ.キャスター(ストッパー付き)をI・J専用ネジを使用し取り付けます。



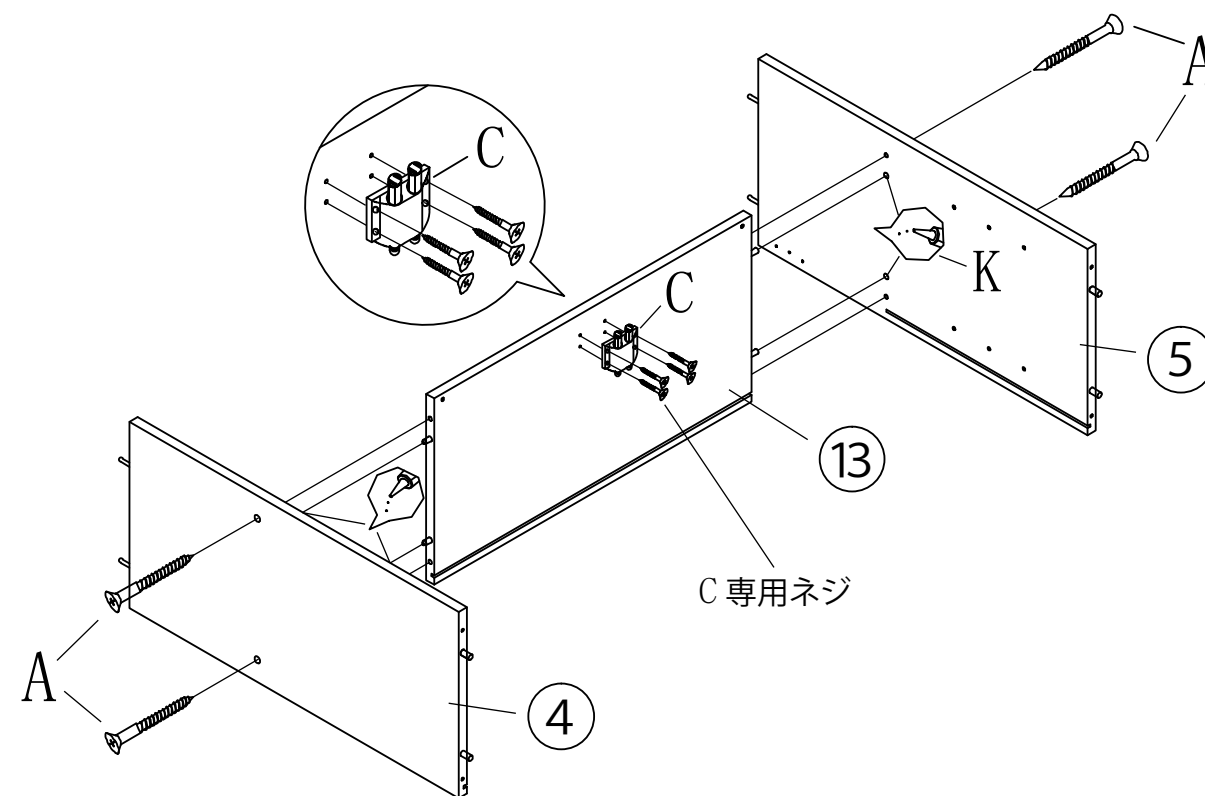
- 2** ⑫左側留め具にD.留め具用ストッパーを取り付け、D専用ネジで固定します。H.丁番も図のようにH専用ネジで取り付けます。⑪右側留め具も同様に行います。



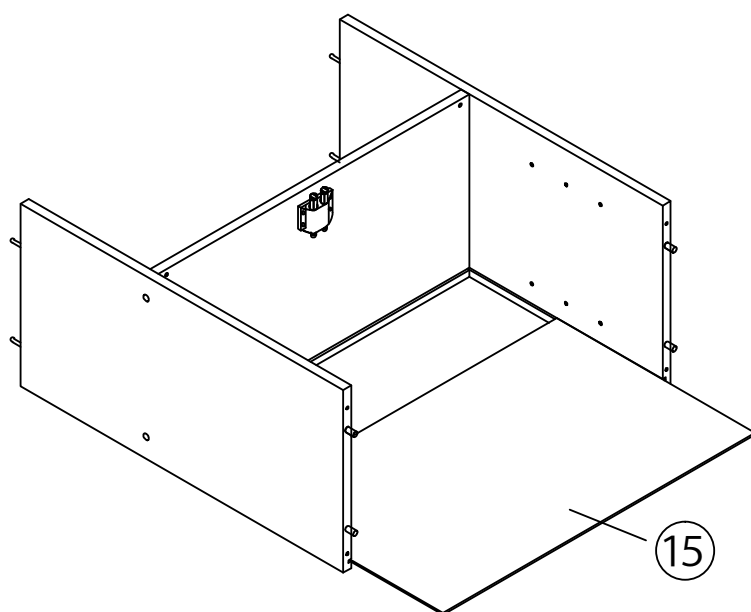
- 3** ③天板上に①天板サイド(前)と②天板サイド(後)を図のように配置し、H.丁番とH専用ネジで固定します。



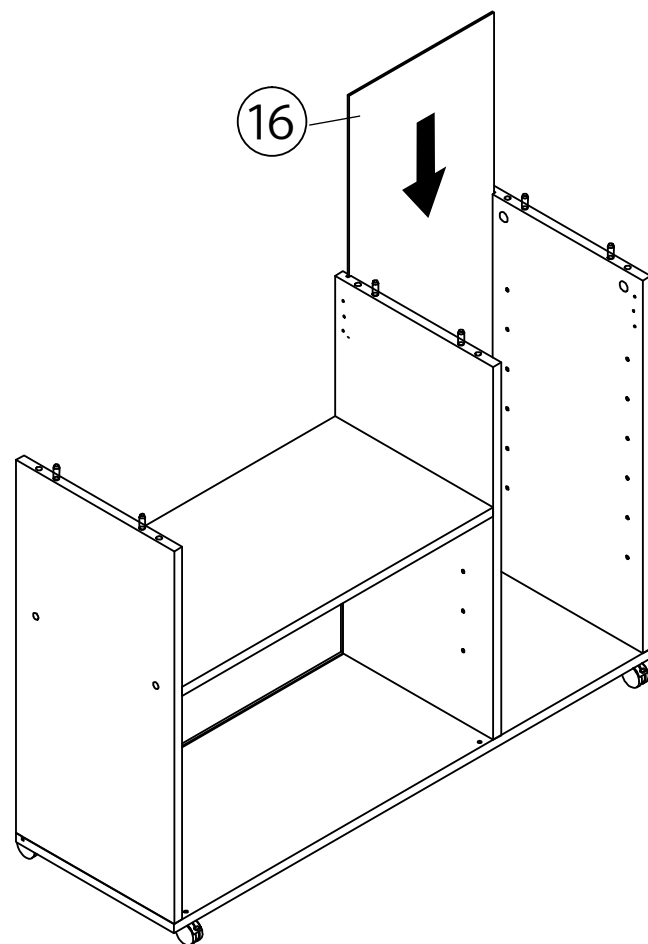
- 4** ⑬固定棚にC.マグネットを取り付け、C専用ネジで固定します。図のように、⑤中央板のダボ穴にK.ボンドを垂らし、⑬固定棚に取り付けA.ネジで固定します。同様に④左側板も行います。



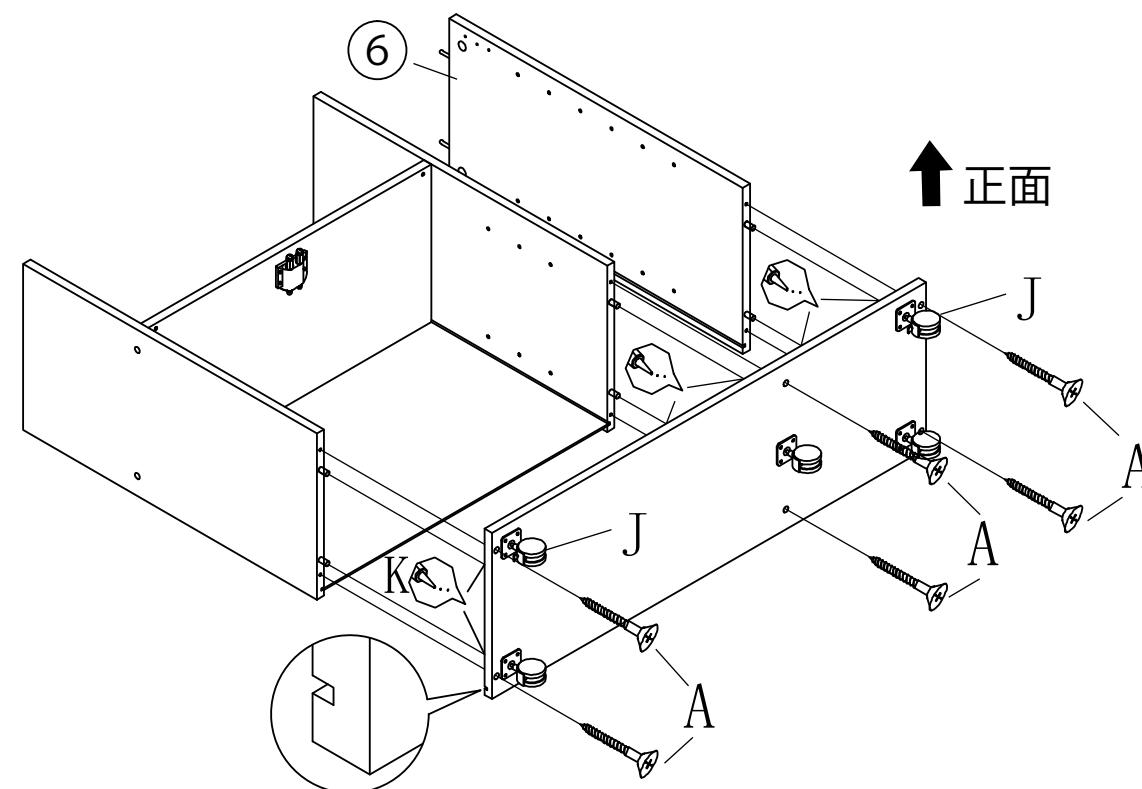
5 ステップ4に⑮左側背面板を差し込みます。



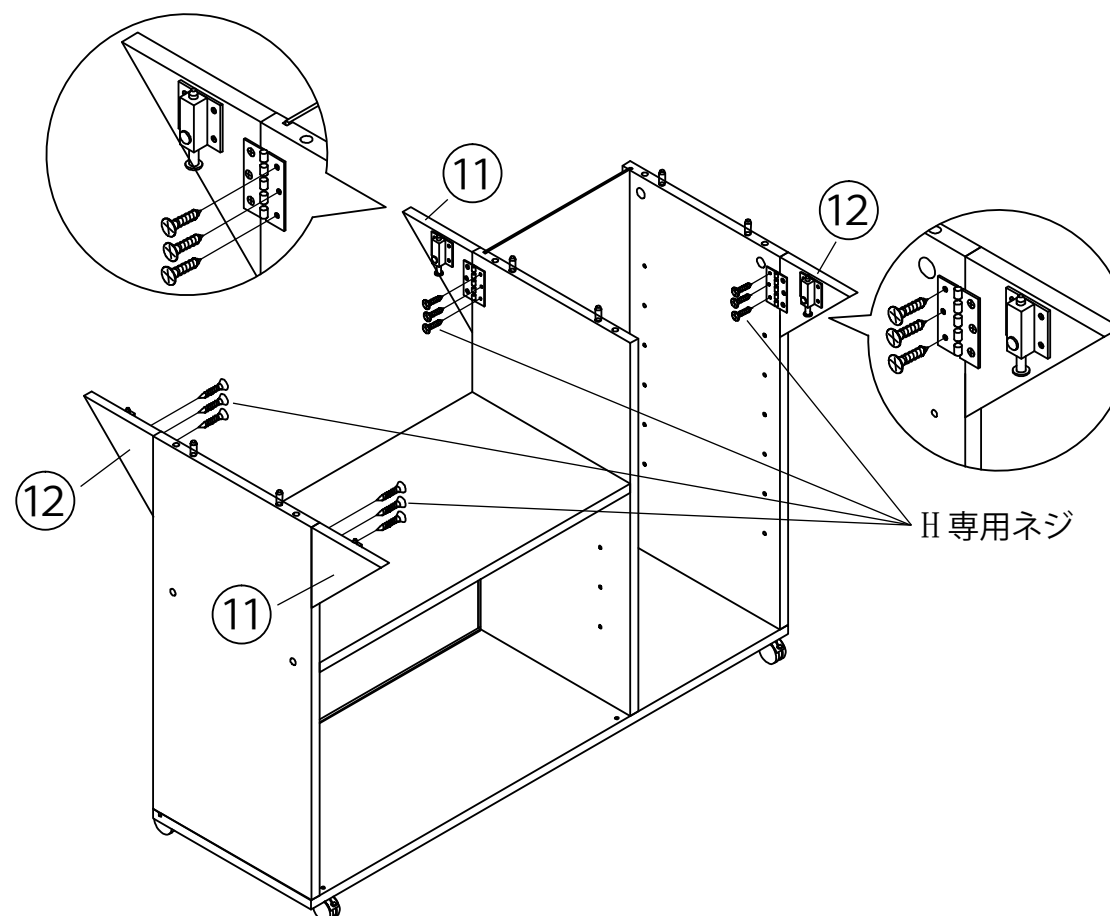
7 ステップ6に⑯右側背面板を差し込みます。



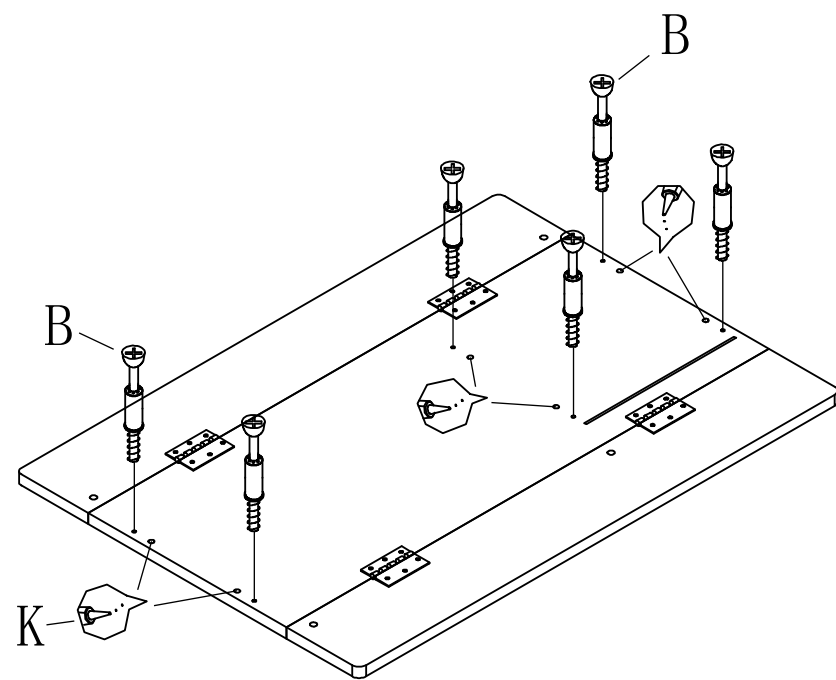
6 ステップ1のダボ穴にK.ボンドを図のように垂らし、吹き出しの図のように溝位置に注意し、ステップ5と⑥右側板を取り付け、A.ネジで固定します。



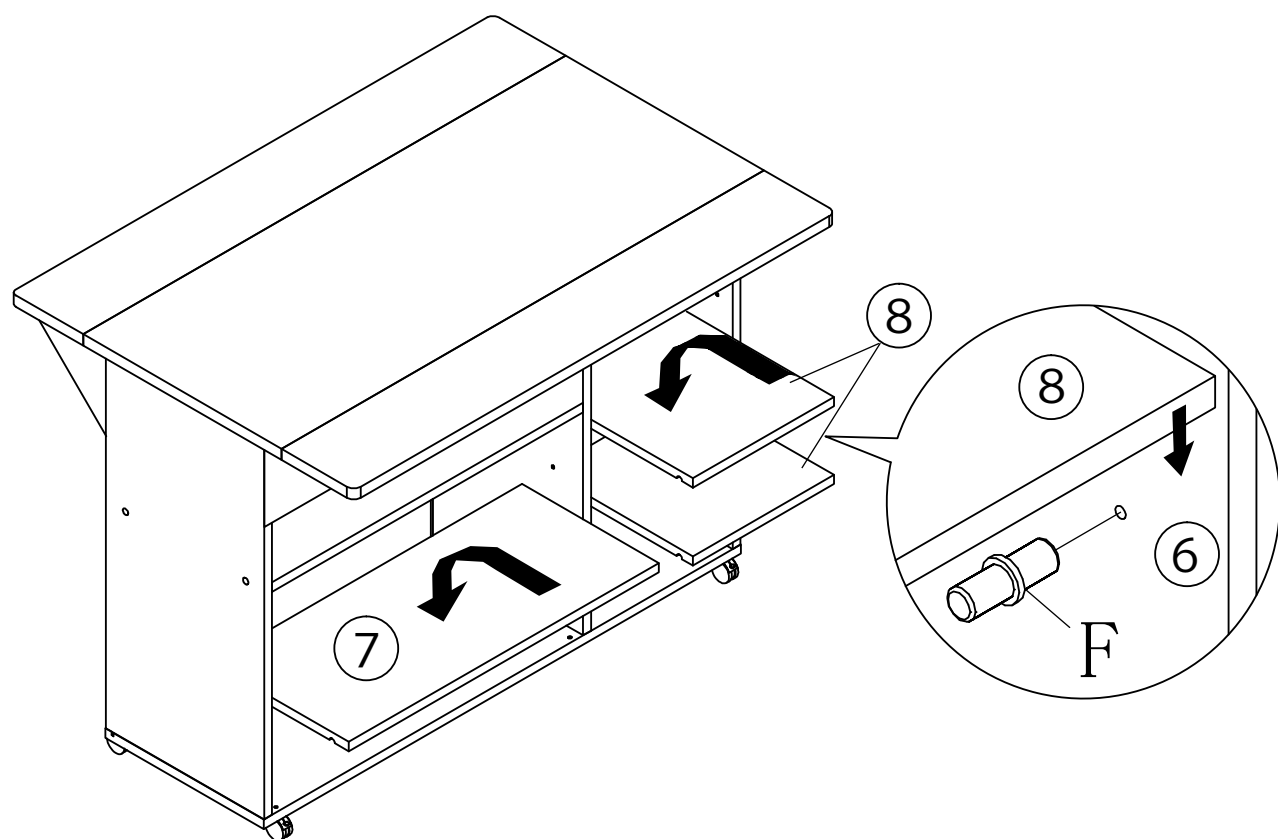
8 ステップ7にステップ2を図のように取り付けH専用ネジで固定します。



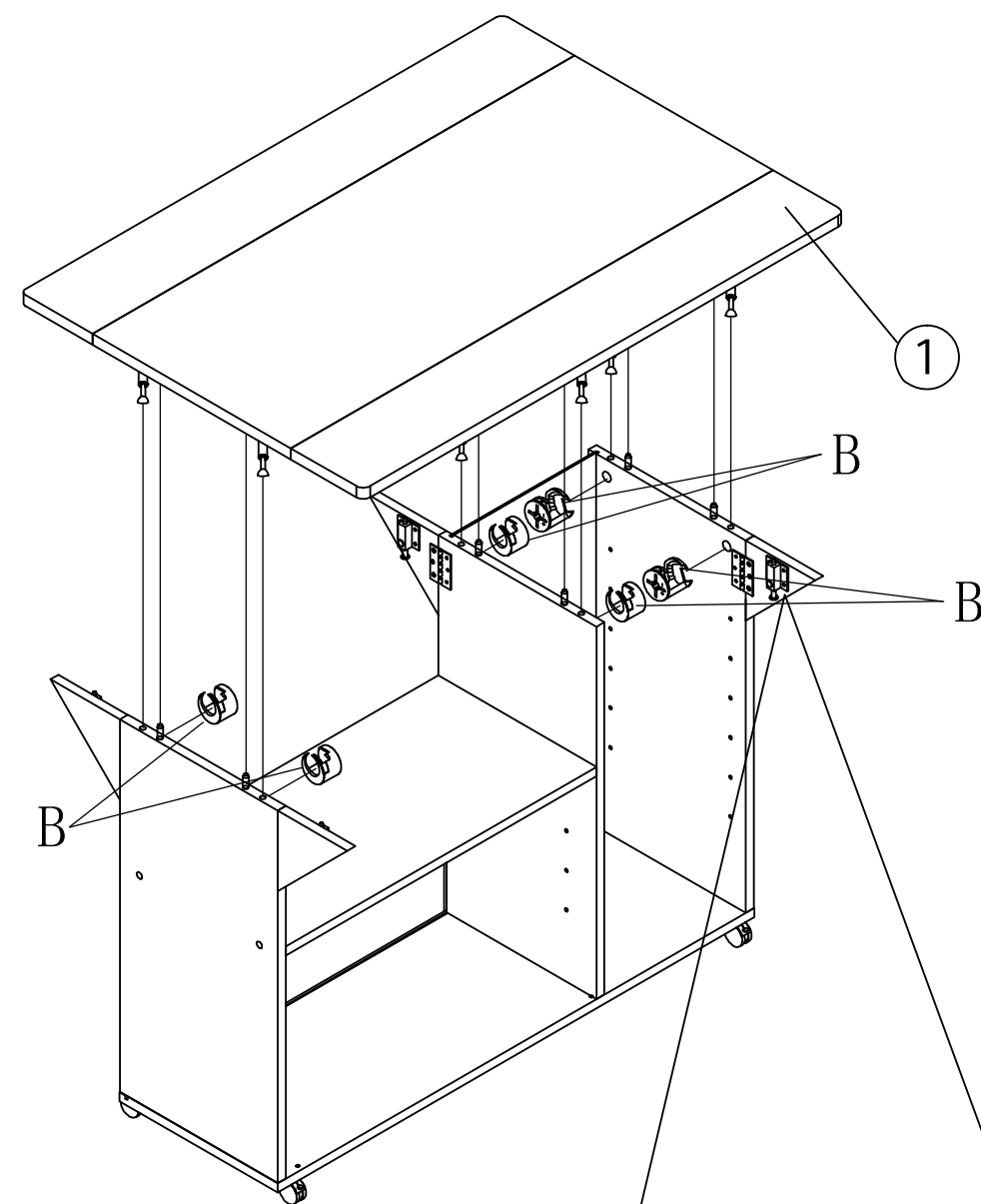
**9** ステップ3にB.カムロック(ボルト)を取り付け、ダボ穴にK.ボンドを垂らします。



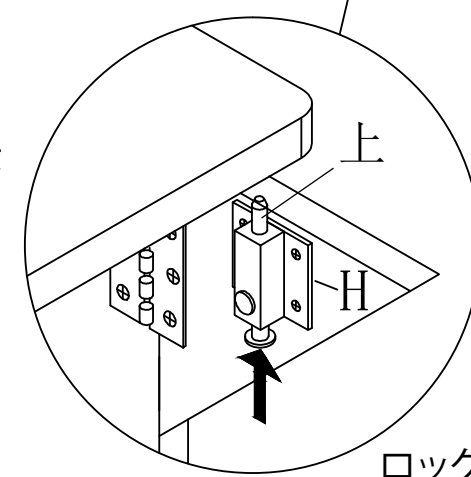
**11** ステップ10にF.棚ダボをお好きな位置に取り付け、⑦可動棚(大)と⑧可動棚(小)を図のように設置します。



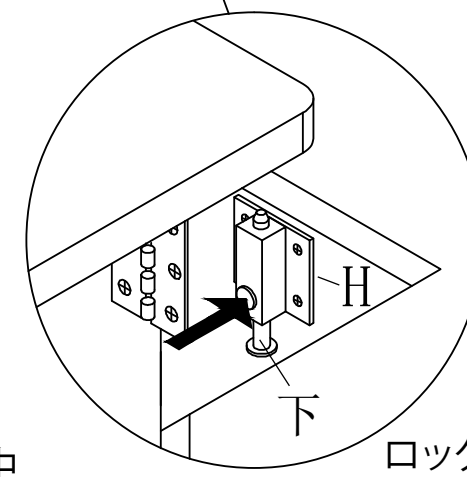
**10** ステップ8にB.カムロック(受け)を取り付け、ステップ9を差し込みカムロック(受け)を絞めます。その際、ステップ9の部材①が図のように正面になるよう注意してください。  
 ※カムロックについて詳しくは別紙をご覧ください。  
 ※D.留め具用ストッパーは、下から金具を押し上げることで固定し、ストッパー中央の赤いボタンを押すことでロックが解除できます。



※ストッパーの  
ご使用方法

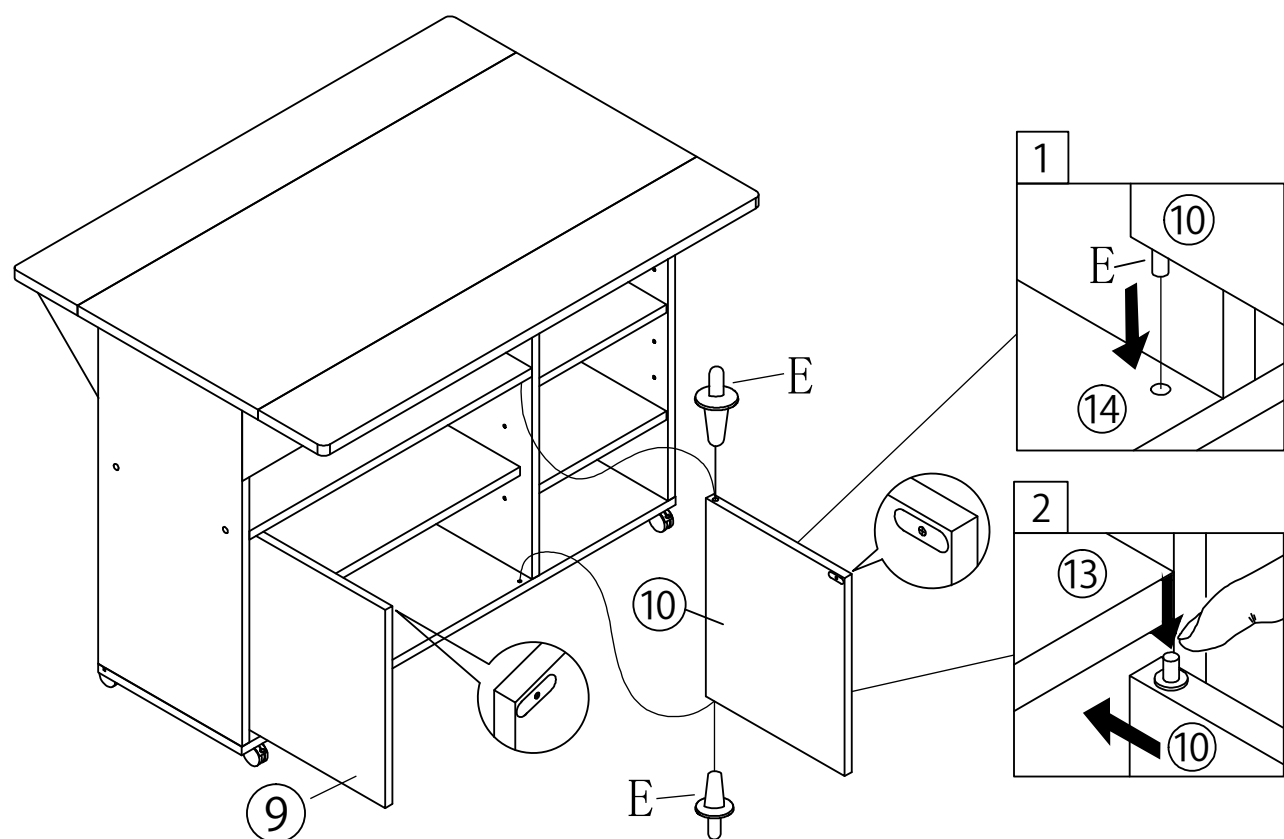


ロック中

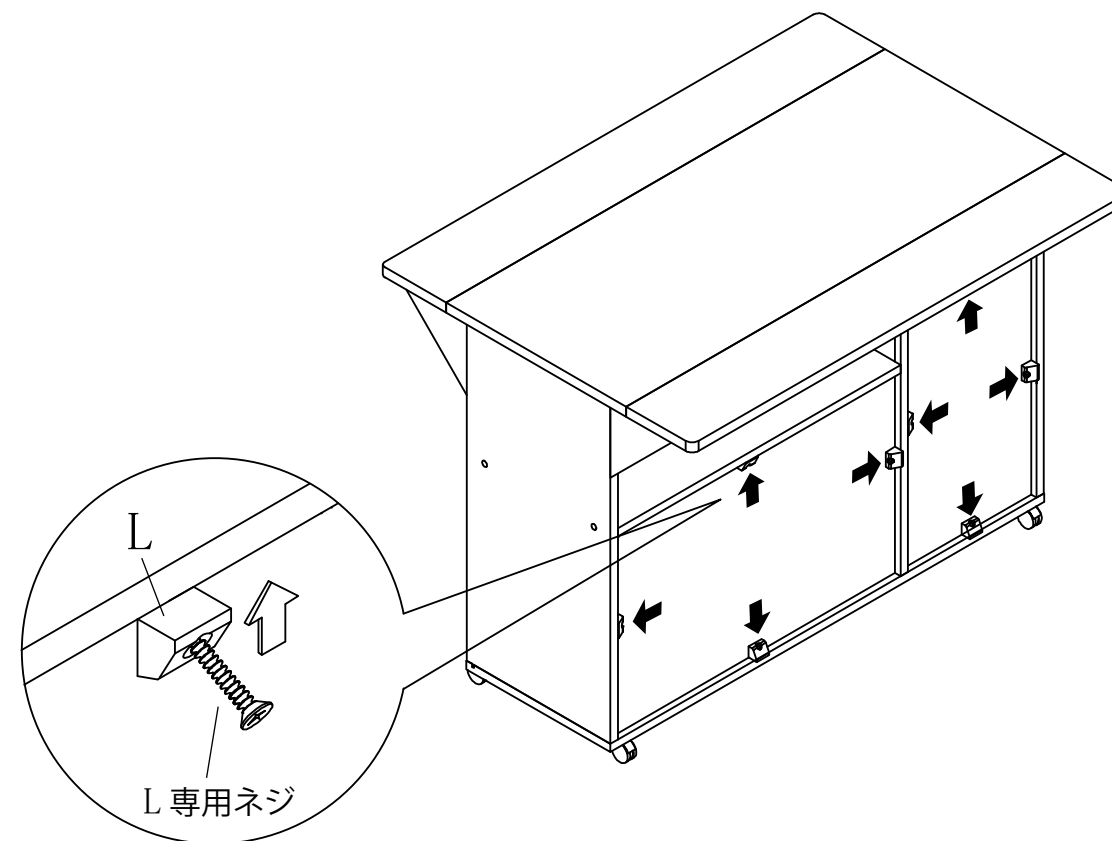


ロック解除

- 12** ⑩右側観音扉にE.ピボットを図のように差し込みます。  
 ステップ11にピボットの突起部分を押しながら図1・図2のようにはめ込みます。  
 ⑨左側観音扉も同様に行います。



- 13** 最後に、ステップ12にL.背面ストッパーを図のように取り付けL専用ネジで固定します。



- 14** お疲れ様でした。完成です！ 図のように、お好みで天板のサイドが折りたためます。

