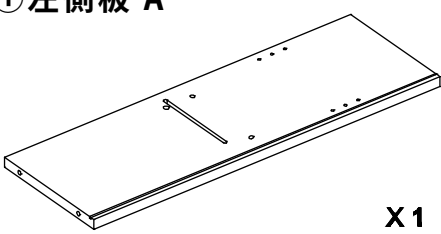
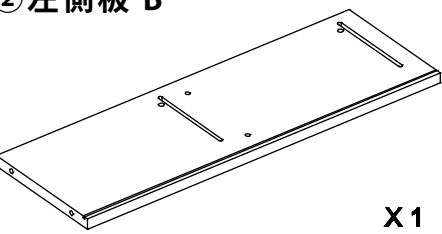
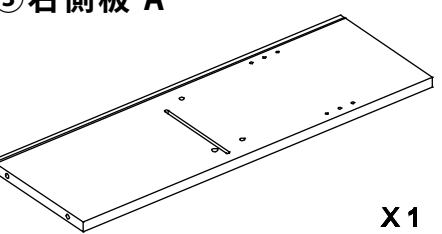
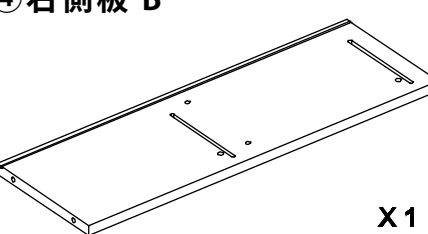
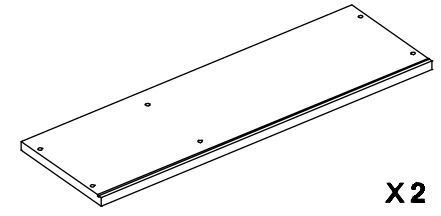
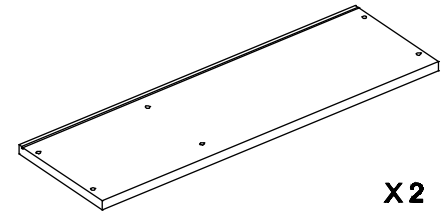
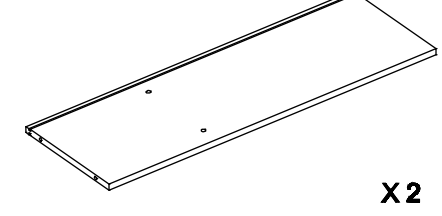
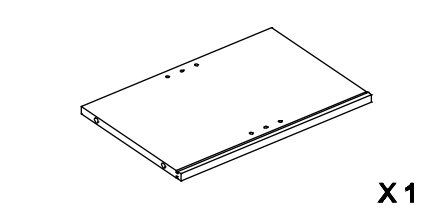
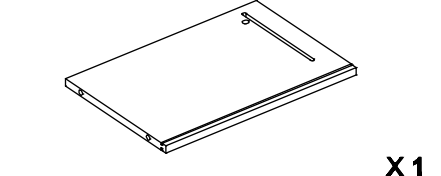
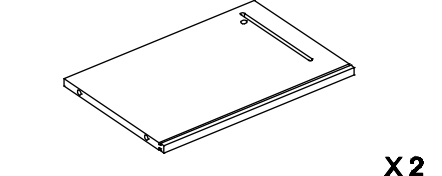
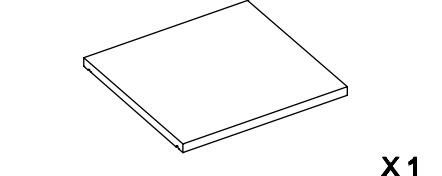
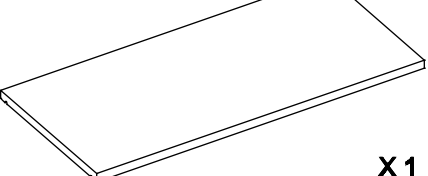
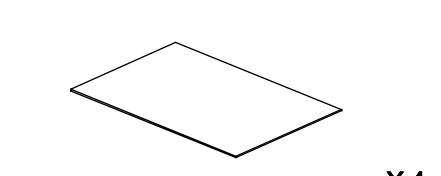
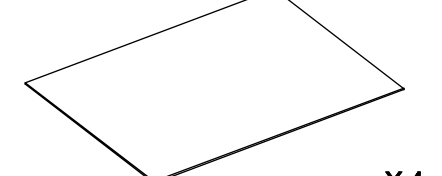
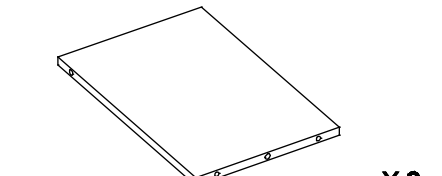
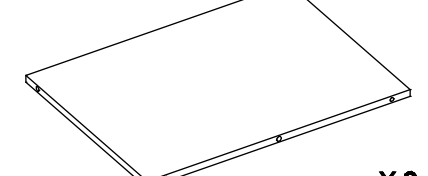
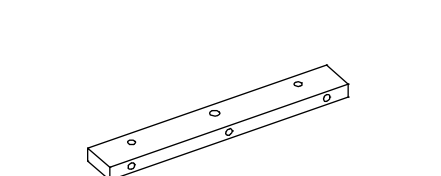
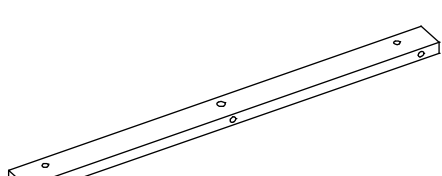
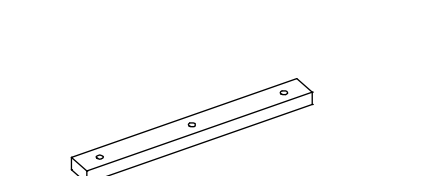
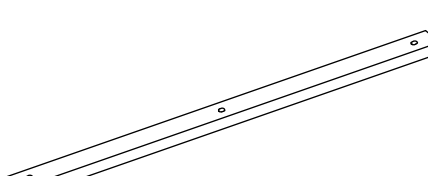
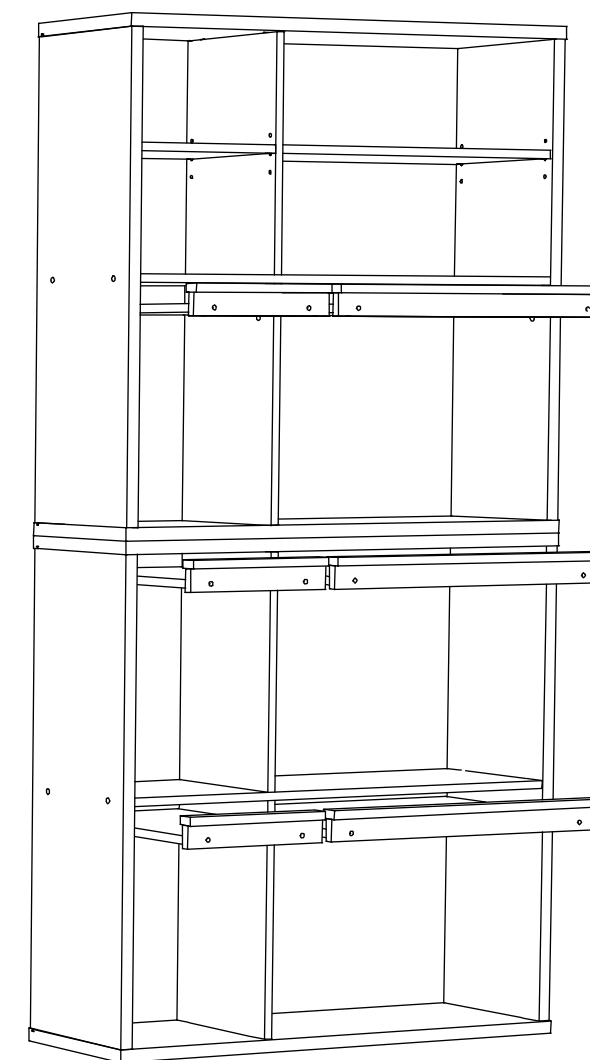


# ディスプレイラック2個組 組立説明書

## 部材一覧

①左側板 A  X1	②左側板 B  X1	③右側板 A  X1	④右側板 B  X1
⑤天板  X2	⑥地板  X2	⑦固定板  X2	⑧上段用仕切り板 A  X1
⑨上段用仕切り板 B  X1	⑩下段用仕切り板  X2	⑪可動棚板(小)  X1	⑫可動棚板(大)  X1
⑬背板(小)  X4	⑭背板(大)  X4	⑮フラップ扉(小)  X3	⑯フラップ扉(大)  X3
⑰フラップ受け(小)  X3	⑱フラップ受け(大)  X3	⑲取っ手(小)  X3	⑳取っ手(大)  X3



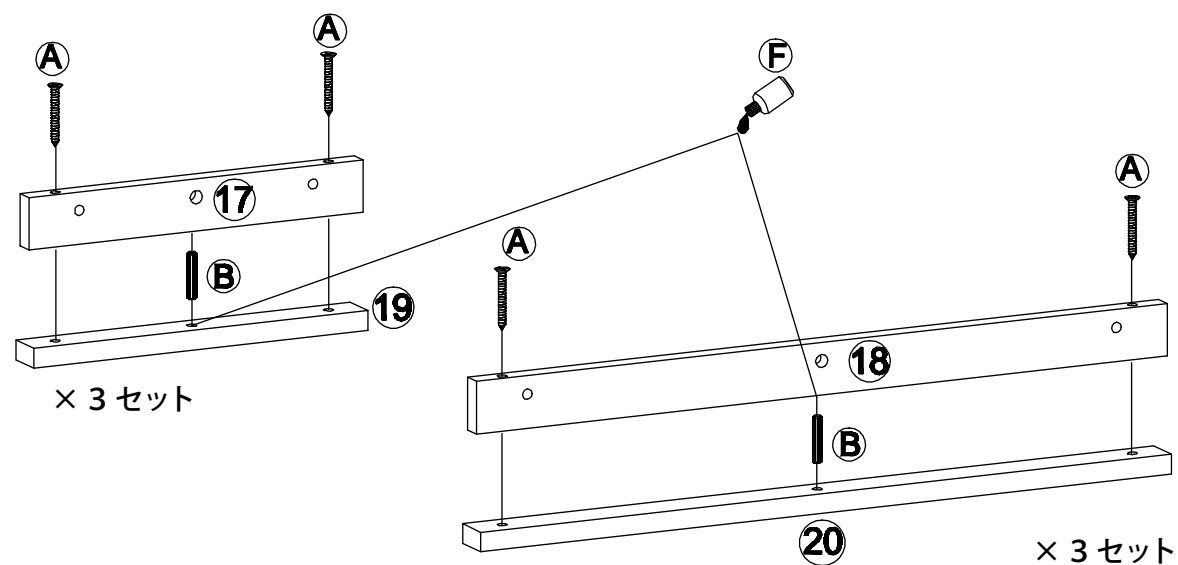
※安全に組み立てをして頂くため、二人以上での作業をおすすめ致します。

## 部品一覧

A: ネジ大  X 56	B: 木ダボ(短)  X 12	C: 木ダボ(長)  X 4	D: 棚ダボ  X 20	E: スライドピン  X 12	F: ボンド  X 1	G: ネジ隠しシール  X 36	H: 背板ストッパー  X 16	I: 連結用ダボ  X 2	J: 連結金具 連結金具ネジ  X 4-16
---	--	---	--	--	--	---	---	--	--

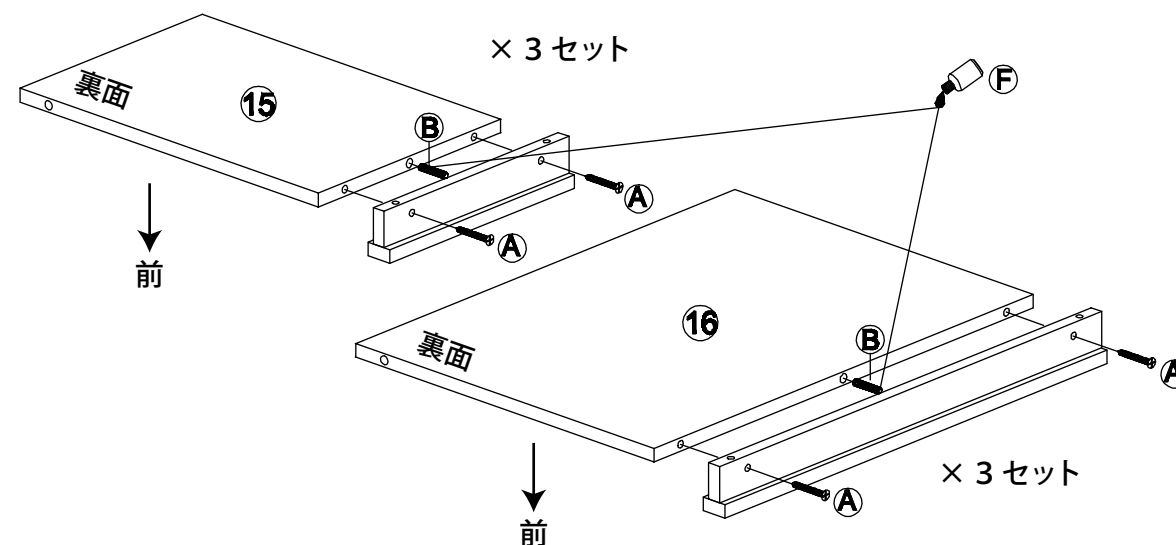
### STEP 1

まず、⑰フラップ受け(小)と⑲取っ手(小)を、B:木ダボ(短)とA:ネジ大とF:ボンドを使って図の様に取ります。  
 続けて、⑱フラップ受け(大)と⑳取っ手(大)も同様に組み立てます。



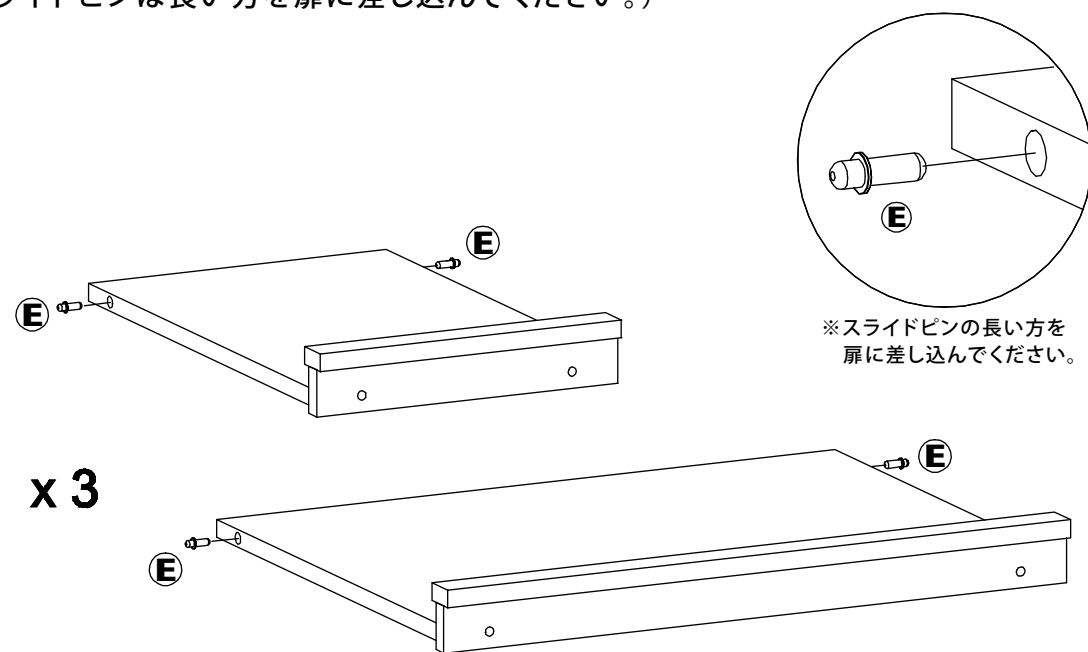
### STEP 2

STEP1で組み立てた取っ手を⑮フラップ扉(小)と⑯フラップ扉(大)にA:ネジとB:木ダボ(短)、F:ボンドを使って図の様に取ります。  
 (扉と取っ手の向きにお気を付けてください。)



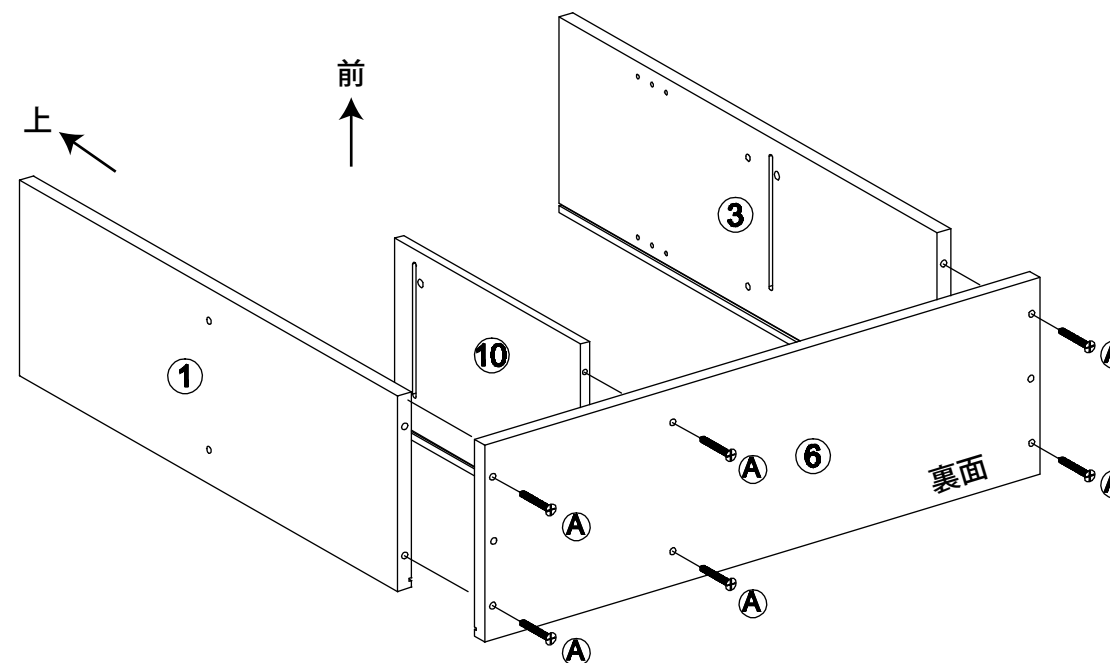
### STEP 3

STEP 2で組み立てたフラップ扉に、E:スライドピンを差し込みます。  
 (スライドピンは長い方を扉に差し込んでください。)



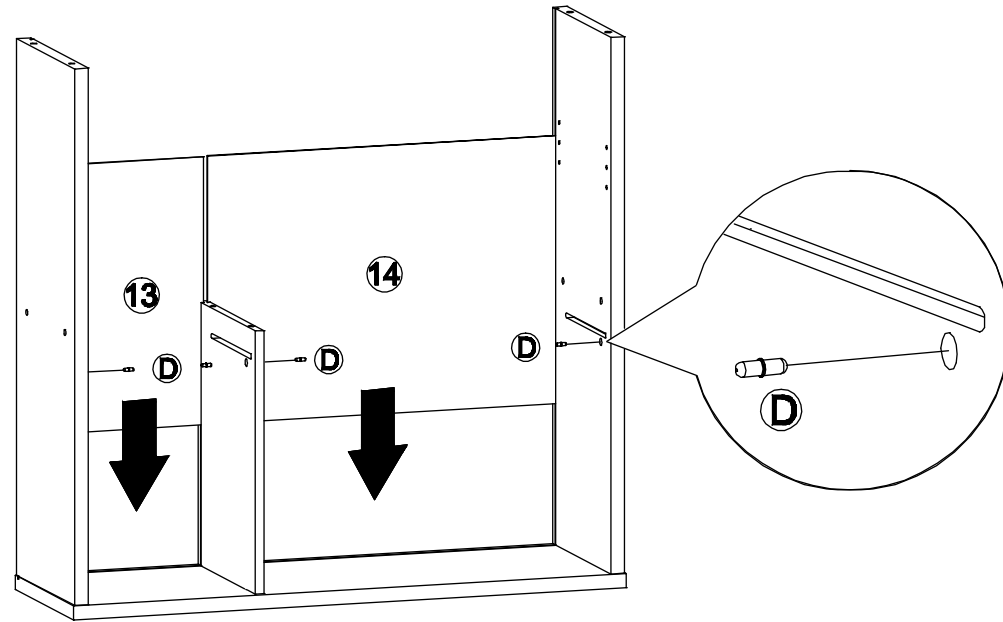
### STEP 4

次に、1つ目の本体の組み立てをします。⑥地板に①左側板A、⑩下段用仕切り板、③右側板Aを、A:ネジ大を使って図の様に取ります。



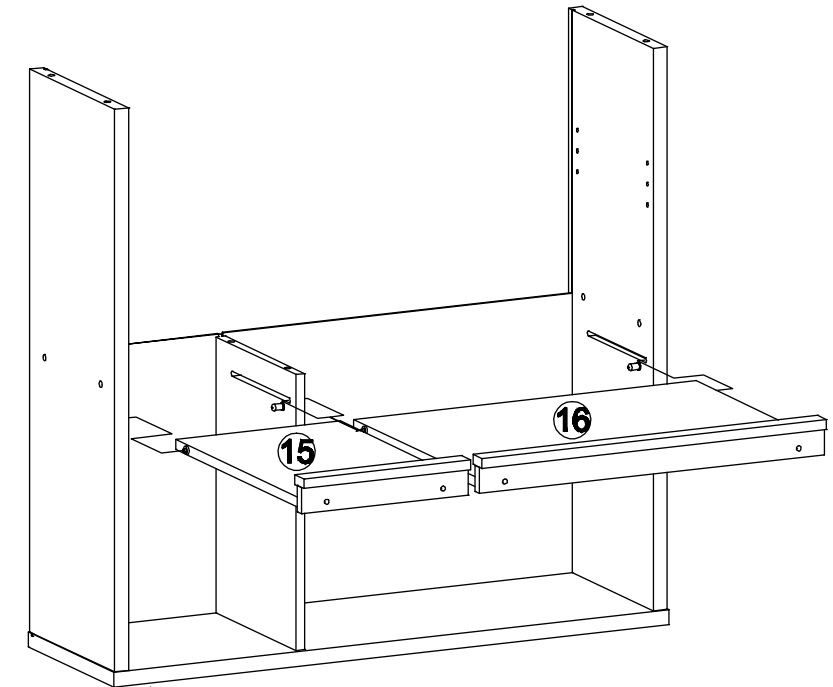
### STEP 5

本体を静かに起こし、⑬背板(小)、⑭背板(大)を差し込み、D:棚ダボを  
図の位置に差し込みます。



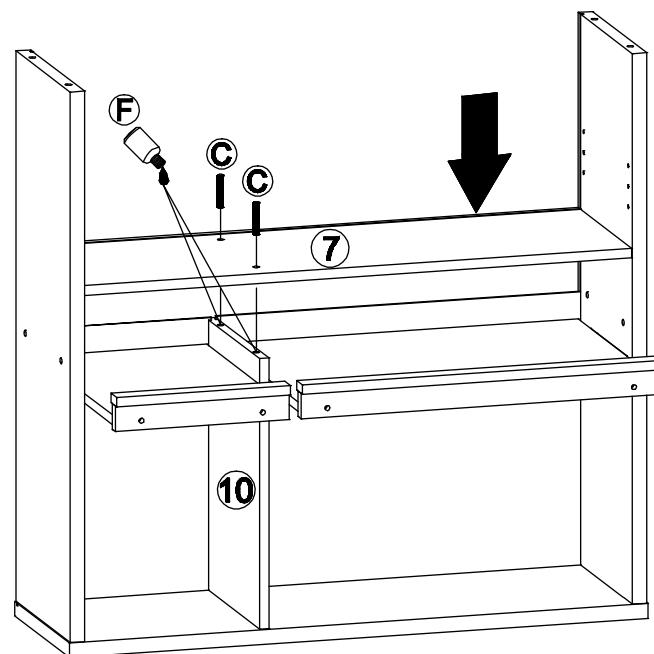
### STEP 6

組み立てておいたフラップ扉を、本体に取り付けます。



### STEP 7

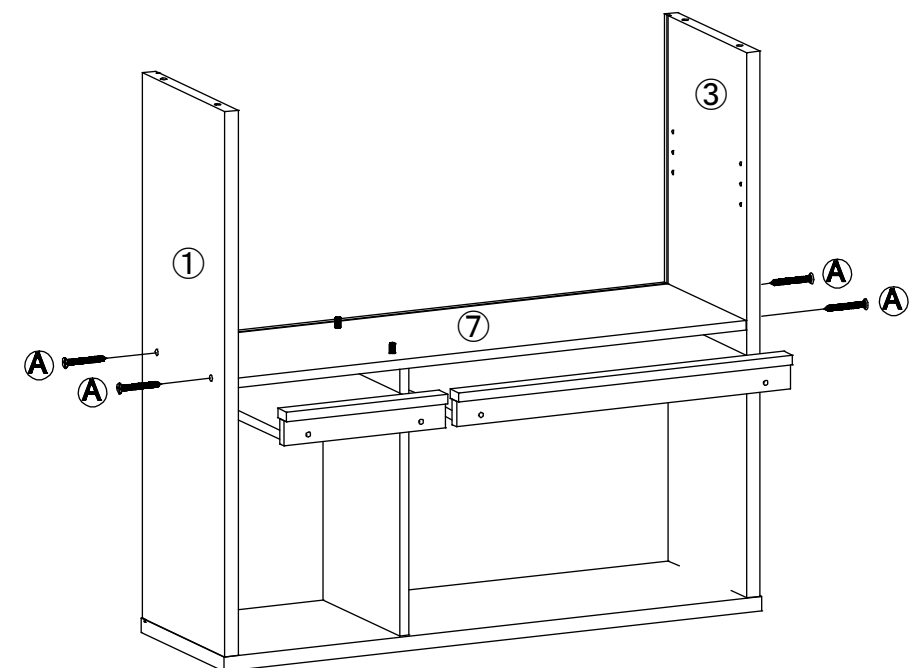
⑦固定板を本体に挿入し、C:木ダボ(長)を⑦を貫通させて、⑩下段用仕切り板に  
取り付けます。



※背板が溝の奥まで  
しっかりと入っている事  
をご確認下さい。

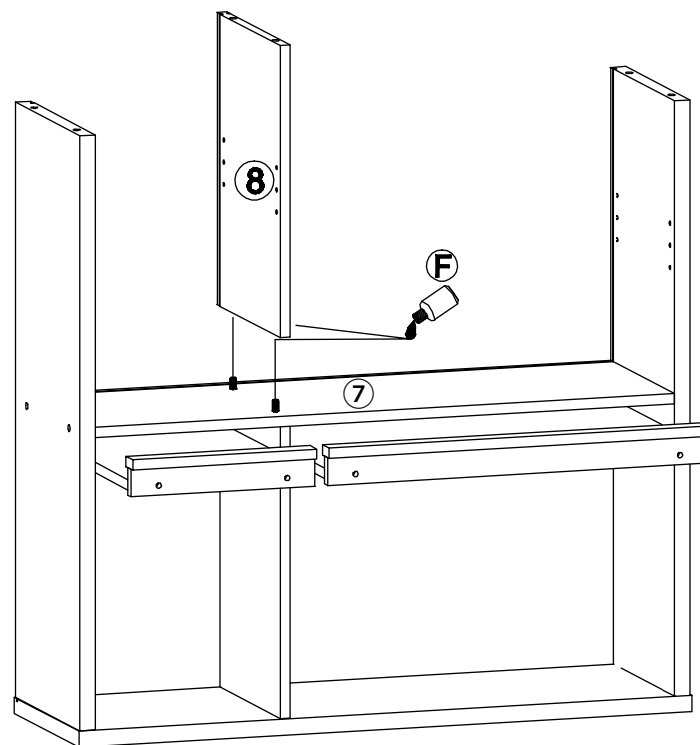
### STEP 8

①、③の左右側板と⑦固定板をA:ネジ大を使って図の様に固定します。



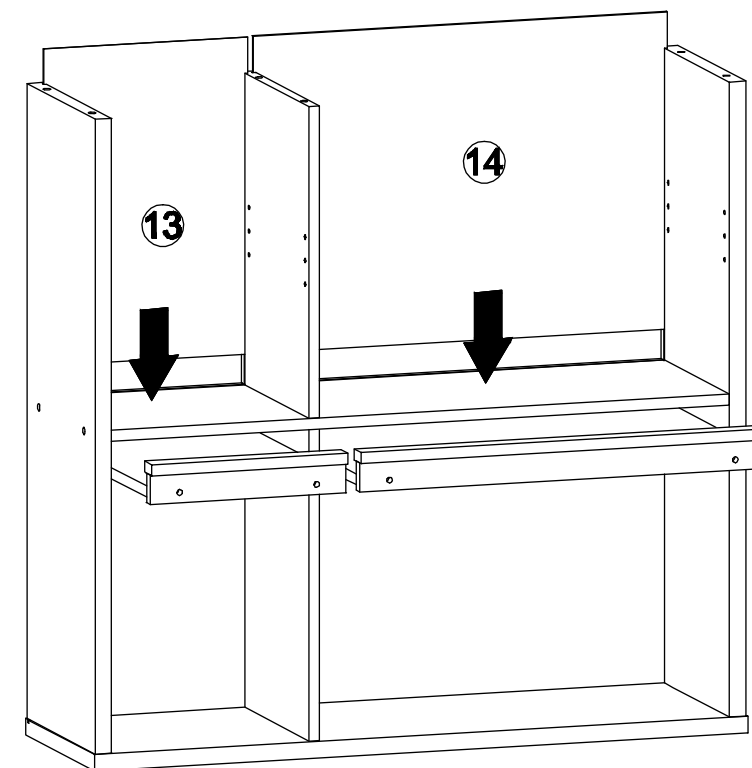
### STEP 9

⑧上段用仕切り板Aを⑦固定板に  
図の様に取り付けます。



### STEP 10

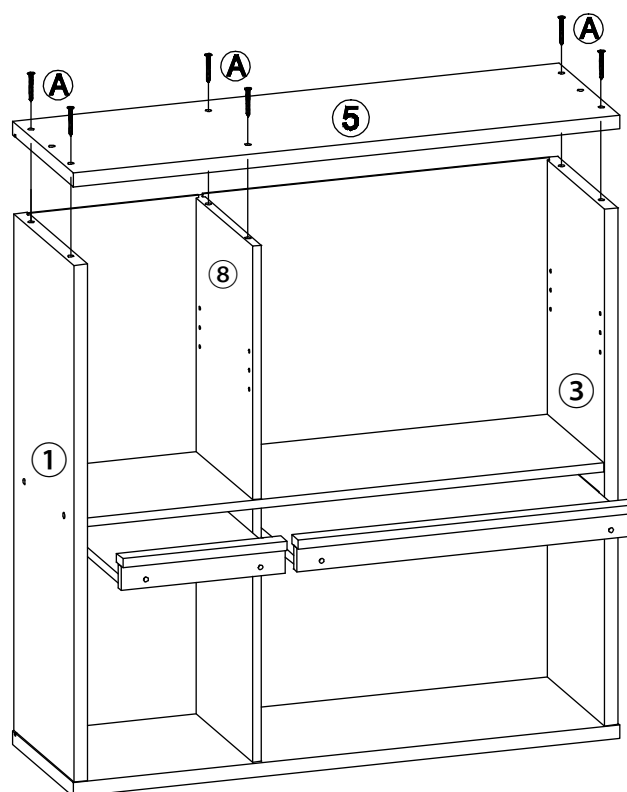
⑬背板(小)と⑭背板(大)を  
本体に



### STEP 11

組み立てた本体に、⑤天板を  
A:ネジ大を使って取り付けます。

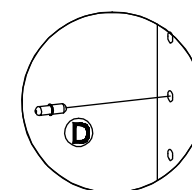
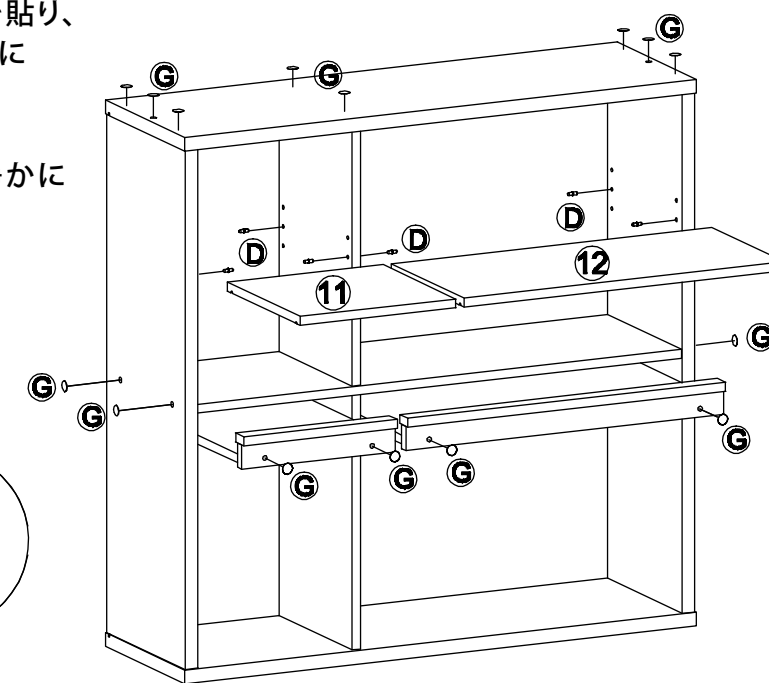
※天板に隙間が空く場合は、  
背板が溝の奥までしっかりと  
入っているかをご確認下さい。



### STEP 12

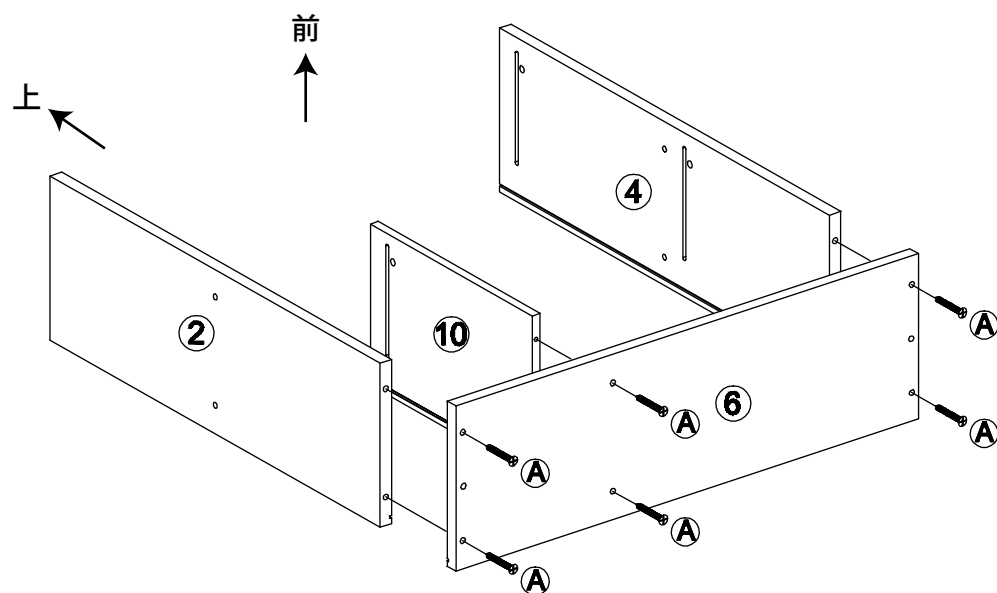
フラップ扉にG:ネジ隠しシールを貼り、  
本体にD:棚ダボをお好みの位置に  
取り付けます。

⑪可動棚(小)、⑫可動棚(大)を静かに  
取り付けて、1台目の本体が  
完成です。



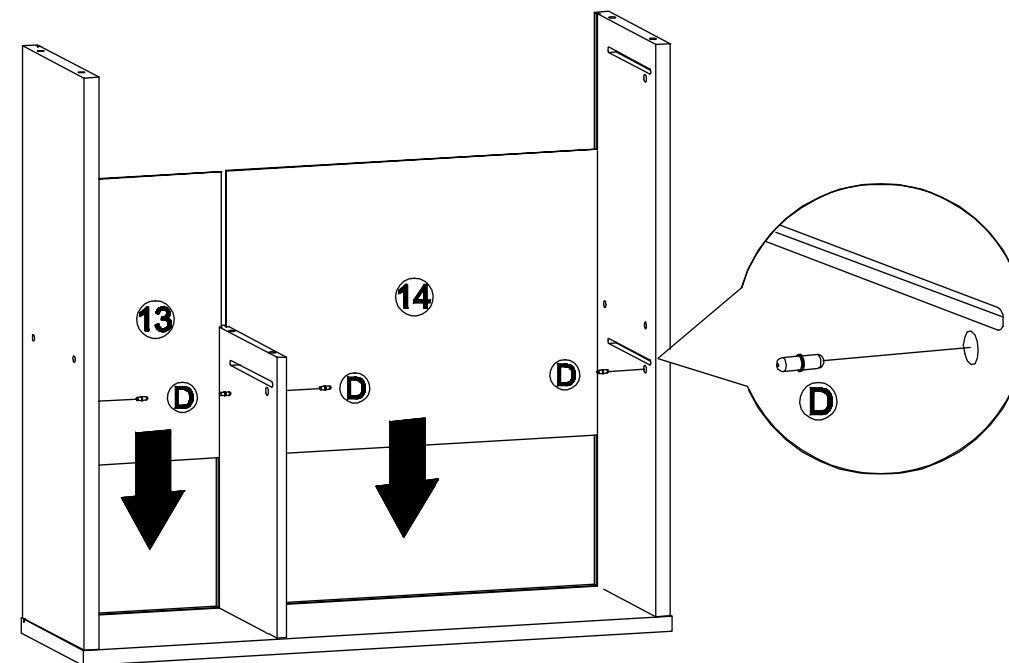
### STEP 13

引き続き、2台目の本体の組み立てをします。STEP4と同様にして、⑥地板に②左側板B、④右側板B、⑩下段用仕切り板をA:ネジ大を使って取り付けます。



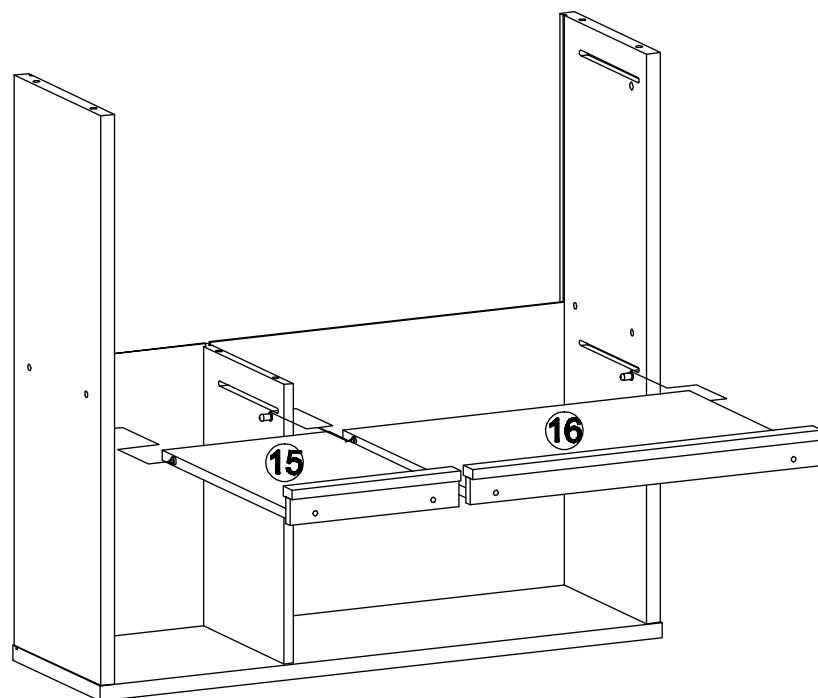
### STEP 14

本体を静かに起こし、⑬背板(小)、⑭背板(大)を差し込み、D:棚ダボを図の位置に差し込みます。



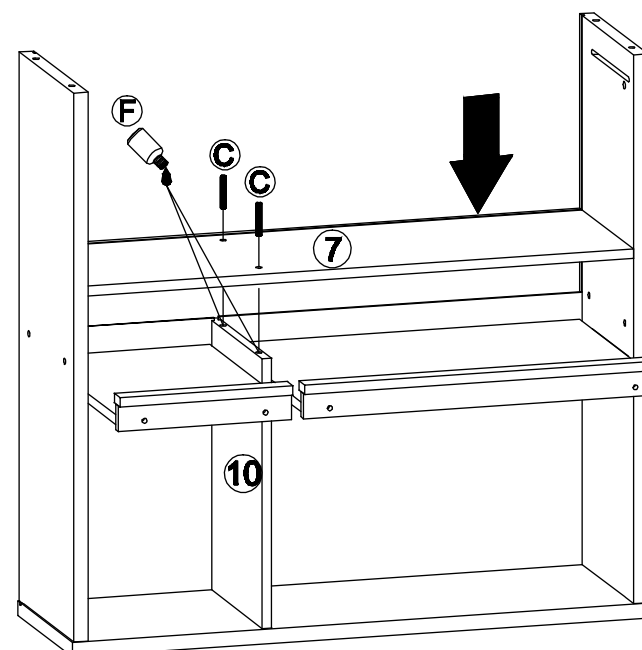
### STEP 15

組み立てておいたフラップ扉を、本体に取り付けます。



### STEP 16

⑦固定板を本体に挿入し、C:木ダボ(長)を⑦を貫通させて、⑩下段用仕切り板に取り付けます。

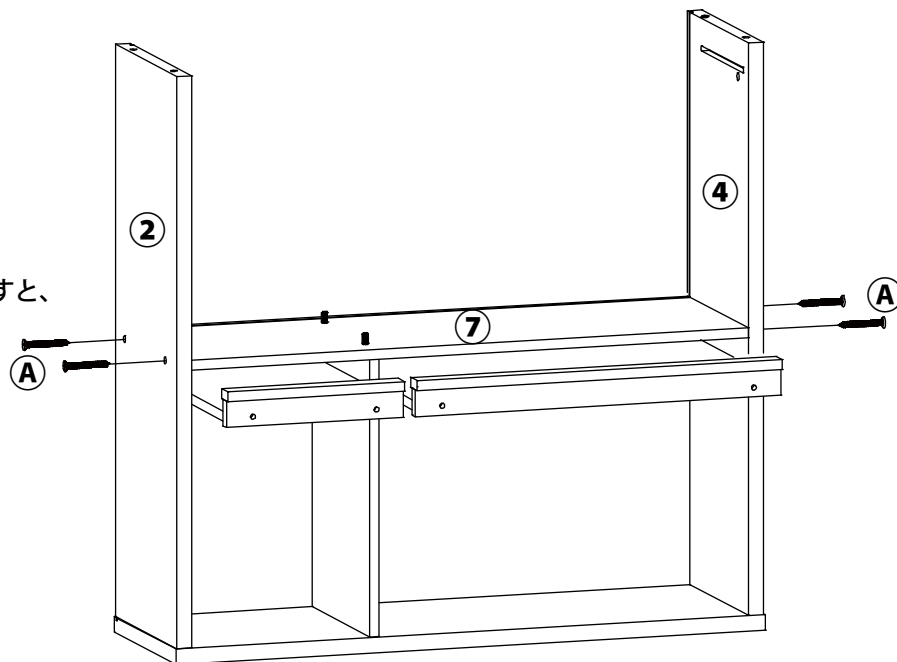


※背板が溝の奥までしっかりと入っている事をご確認下さい。

### STEP 17

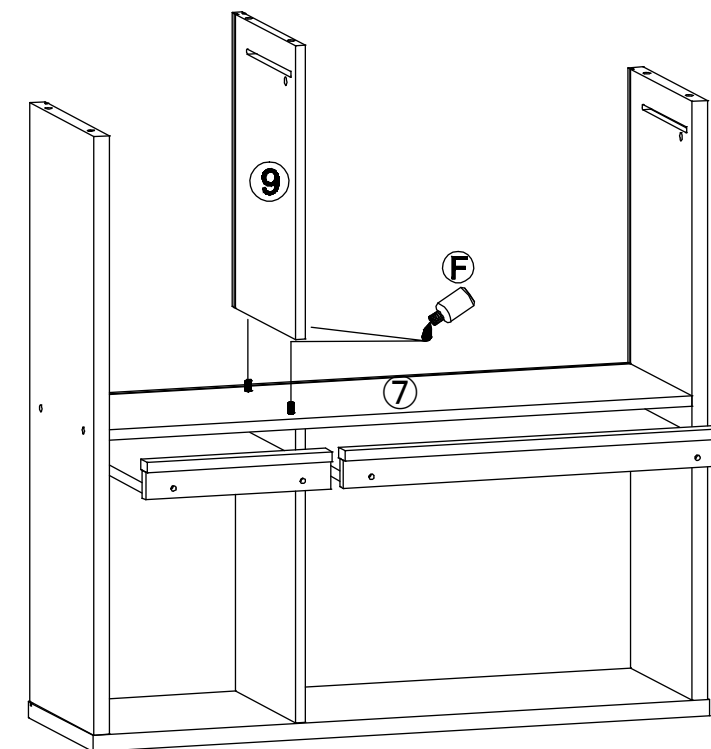
②、④の左右側板と⑦固定板をA:ネジ大を使って図の様に固定します。

※Aネジを取り付ける際に少し遊びを持たせておきますと、STEP20の扉の取り付けがしやすくなります。



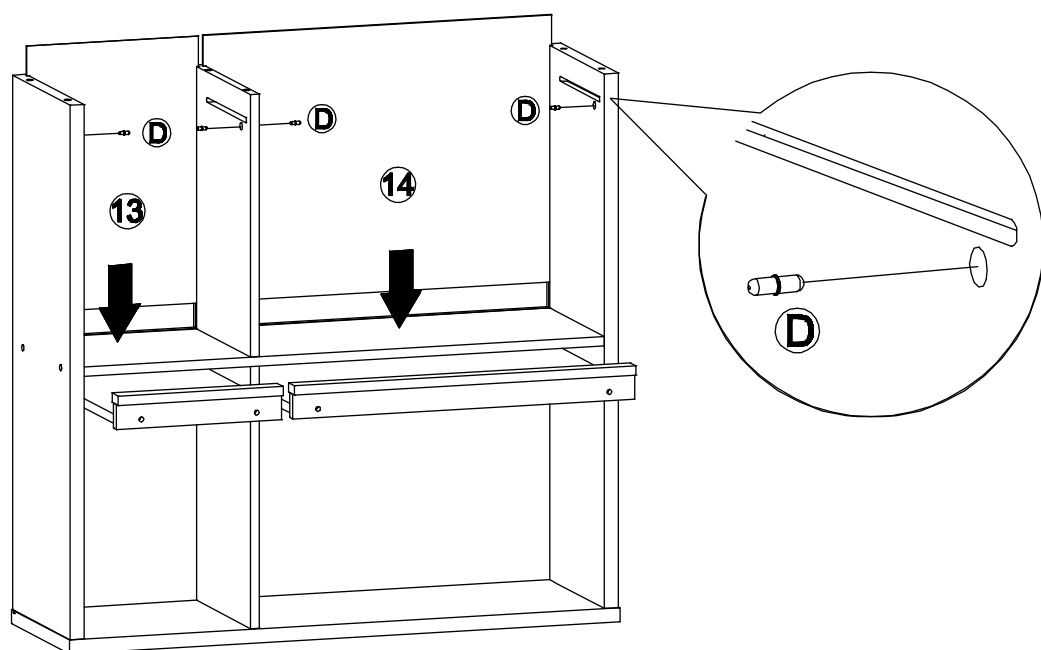
### STEP 18

⑨上段用仕切り板Bを⑦固定板に取り付けます。



### STEP 19

図の様に⑬背板(小)、⑭背板(大)を差し込み、D:棚ダボを図の位置に差し込みます。

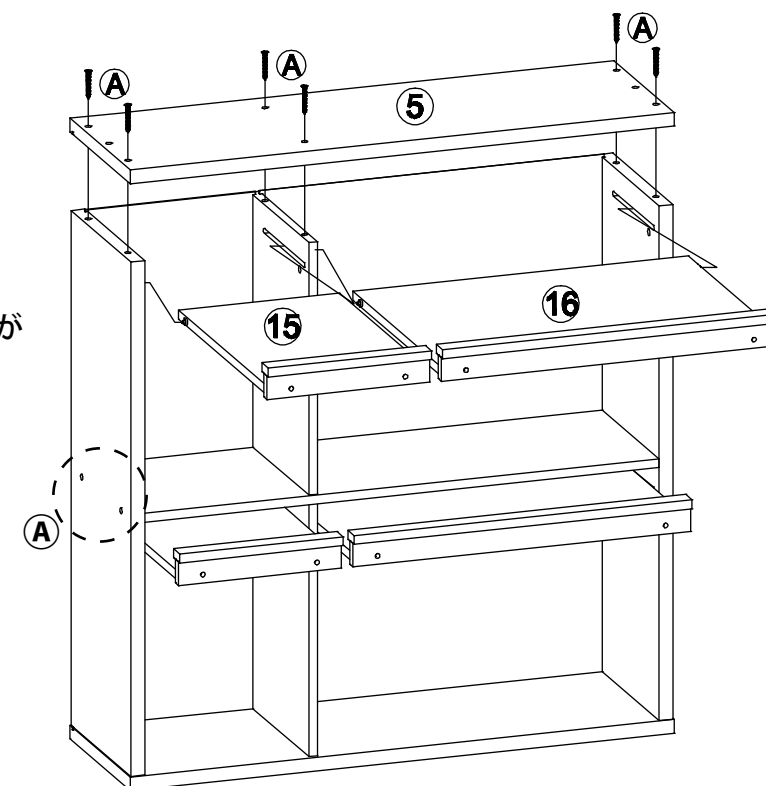


### STEP 20

組み立てておいたフラップ扉を本体に取り付けます。さらに⑤天板をA:ネジ大を使って本体に取り付けます。

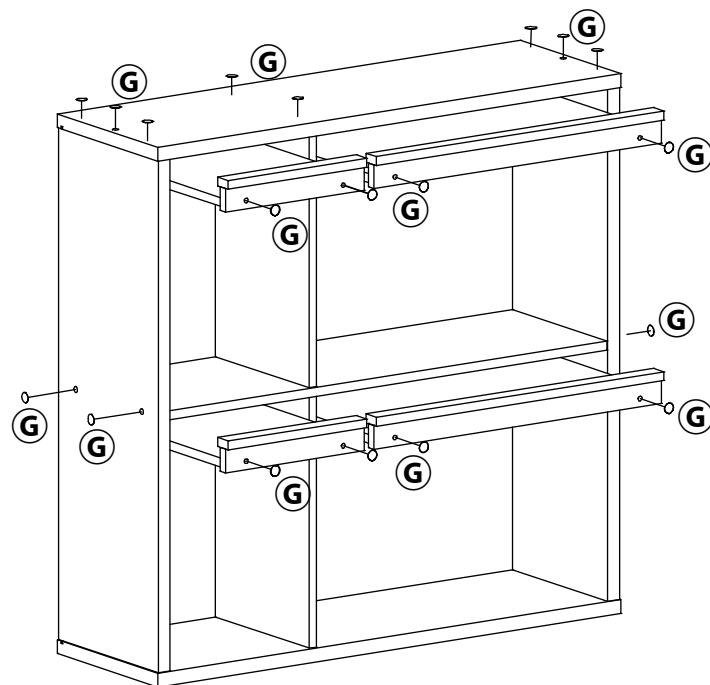
※フラップ扉を取り付ける際に、側板を固定しているA:ネジ大に遊びを持たせておくと、取り付けがしやすくなります。扉を取付後に、Aネジ大を本締めして下さい。

※本体と天板の間に隙間が空く場合は、背板がしっかりと溝の奥まで入っているかをご確認下さい。

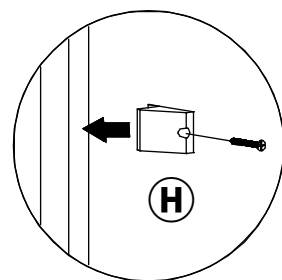
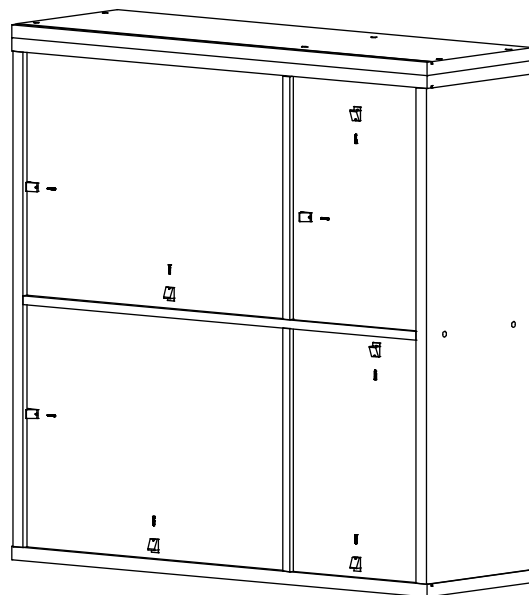


**STEP 21**

G:ネジ隠しシールを貼って2台目の本体の完成です。

**STEP 22**

組み立てた2台の本体の裏面に、H:背板ストッパーを取り付けます。

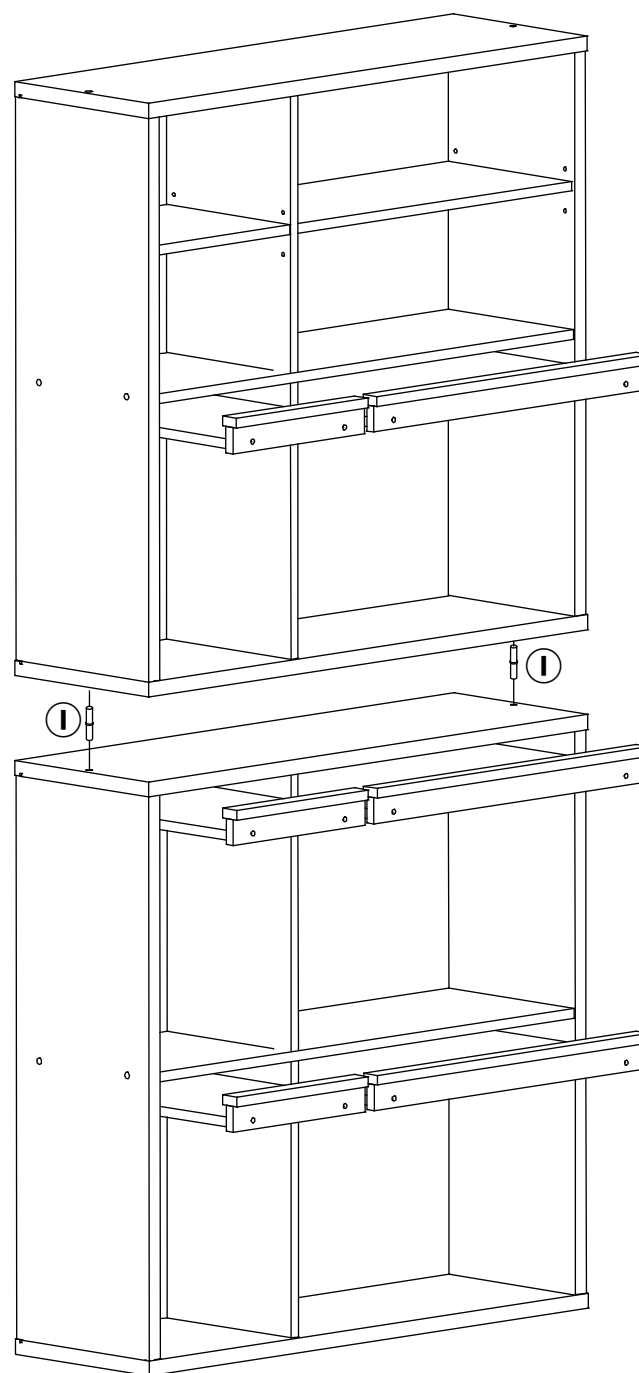


背板ストッパーの薄い部分を背板と本体の隙間に差し込み、専用ネジで固定して下さい。

**STEP 23**

上下に重ねてご使用になる場合は、天板にI:連結用ダボを取り付け、上下を連結させます。

※この作業は必ず大人の方が2名以上で行って下さい。

**STEP 24**

さらにJ:連結金具と連結金具ネジを使い、1段目と2段目、2段目と壁面を固定してください。

※J:連結金具を使用した壁面への固定には、壁の材質に合ったネジをご利用ください。

