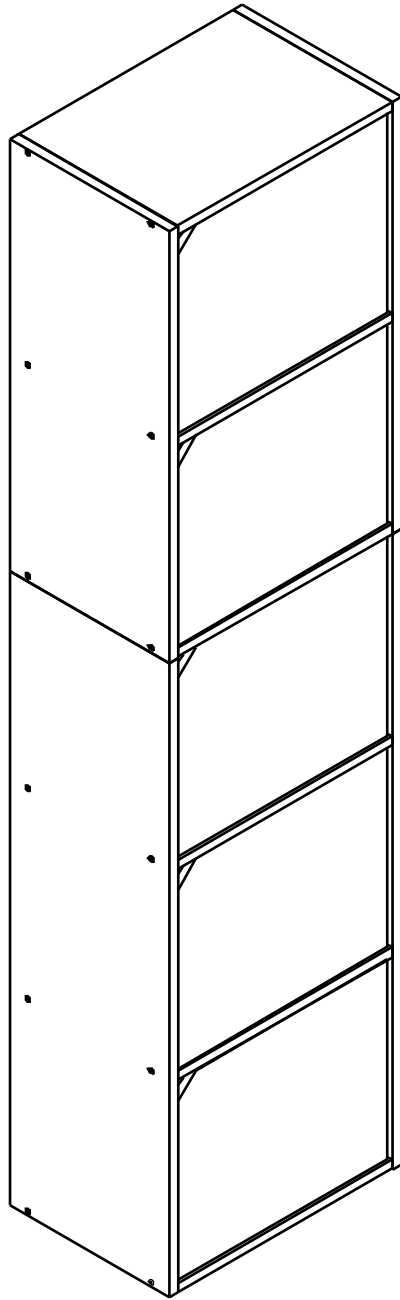


A4サイズOK!!扉付きカラーBOX A4-T5D

取扱・組立説明書

1694 ver.1



この度は当商品をお買い上げ頂き誠にありがとうございます。
ご使用前に、この取扱・組立説明書を最後までお読みの上、正しい使い方でご愛用下さい。
なお、この説明書はいつまでもご覧頂けるように大切に保管して頂きますようお願い申し上げます。

組立て前に必ずよくお読み下さい。

● ご準備頂くもの

- ・プラス(+)ドライバー
- ・はさみ、またはカッターナイフ
- ・少し大きめのダンボール、またはやわらかい布(タオルや布団等)

※ 組み立て時の注意

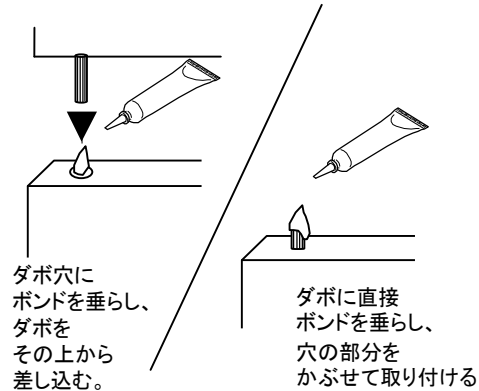
- ・安全に組み立てるために2人以上での組立をお勧めします。
- ・組み立ては平らな場所で、床などに傷がつかないようにダンボールや柔らかい布等を敷いて行ってください。
- ・最初はゆるめに組んでおき、最後に全体のバランスを見ながらしっかりとネジを締めてください。
- ・部品は正確に取り付けてください。

● 次の部品や小物を使用する場合は、必ず下記の要領を守って正しく組立てて下さい。

○ボンド・ダボ(接着について)



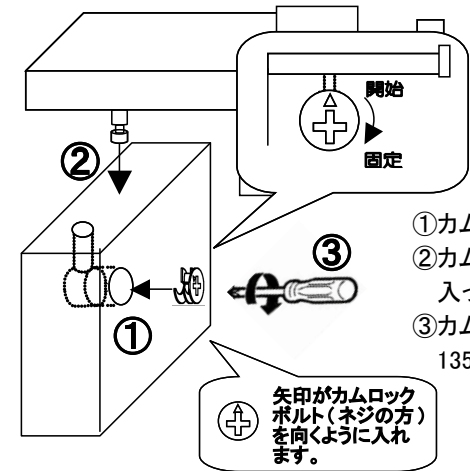
このボンドマークがあるところでは、下記のようにボンドを使用します。



ダボ穴にボンドを垂らし、ダボをその上から差し込む。

ダボに直接ボンドを垂らし、穴の部分をかぶせて取り付ける。

○カムロック受け・固定方法



- ①カムロック(受け)を穴に入れます
- ②カムロック(ボルト)を(受け)が入ってる箇所へ差し込みます。
- ③カムロック(受け)をドライバーで135° ~ 180° 回してください。

矢印がカムロックボルト(ネジの方)を向くように入れます。



使用上の注意

- 本品は屋内用です。
- 移動する際は、必ず、載せているものを全て取り除いてから引きずらないよう持ち上げて移動して下さい。収納物や商品の転倒、破損ケガの原因になります。
- 必ず水平で安定した場所に設置して下さい。
- ストープのそば等、高温多湿の場所での使用は避けて下さい。変形や変色の原因になります。
- 水分、油、洗剤等が付着した場合は、素早くふき取って下さい。
- 粘着物をはりつけると、棚板の表面がはがれる恐れがありますので、テープやシール等は貼らないで下さい。
- 天災などの不可抗力や、不当な修理、改造による故障・破損に対する補償等は致しかねます。
- ダンボール箱からの取り出しや組立は、2人以上で行って下さい。

点検・お手入れについて

- 汚れをおとす際は、薄めた中性洗剤で拭いた後、固く絞った布等で完全に洗剤分を拭きとって下さい。水分等が残りますと後が残る恐れがあります。アルコール、ベンジン、漂白剤、みがき粉等は使用しないで下さい。
- ネジ類は、その取り付けが確実かどうか、時々点検して下さい。

製品には万全を期しておりますが、万一不都合な点がございましたら、ご遠慮なく右記までご連絡下さい。

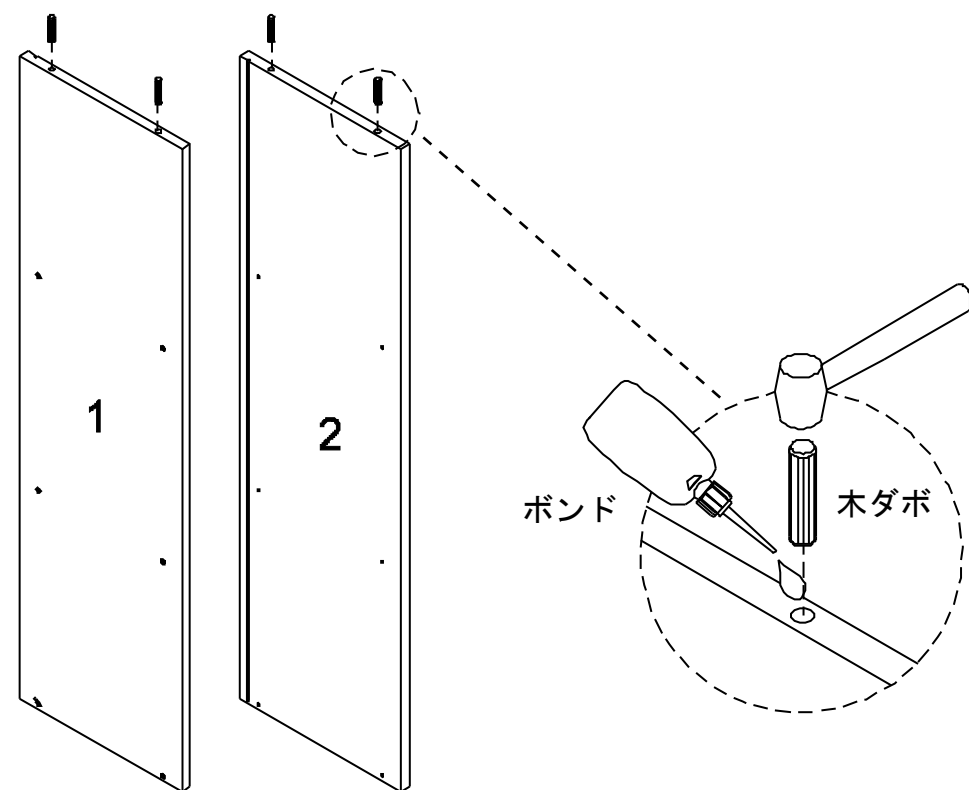
株式会社ホームテイス
〒658-0015 神戸市東灘区本山南町8-6-26
東神戸センタービル W棟 13F

部品明細

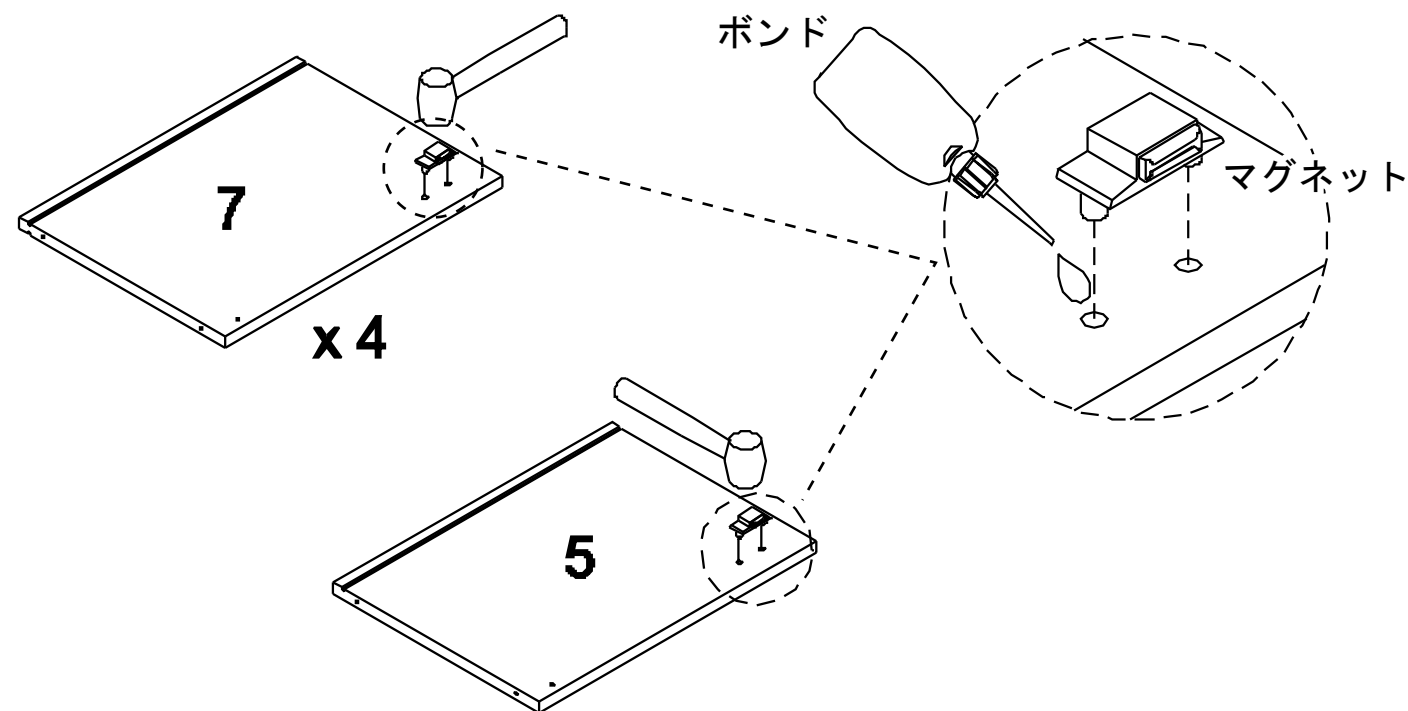
- ご購入直後は、木材のにおいを感じる場合があります。組み立て時や設置直後は、特にお部屋の換気を十分に行ってください。
- 寒い冬場や暑い夏場に冷暖房を使う場合は、こまめな換気を心がけて下さい。

<p>ネジ大×24</p>  <p>#9 X 1 1/2"</p>	<p>ネジ小×8</p>  <p>M3 X 20</p>	<p>木ダボ×4</p>  <p>M6 X 25</p>	<p>ドア用プッシュピン×10</p> 	<p>マグネット×5</p> 
<p>マグネットプレート×5</p> 	<p>マグネットプレート用 ネジ×10</p>  <p>M3.5 x 12</p>	<p>連結用プレート×2</p> 	<p>連結用プレート用 ネジ×4</p>  <p>M3.5 X 12</p>	<p>背板ストッパー×8</p> 
<p>ネジ隠しシール×24</p> 	<p>ボンド×1</p> 			
				<p>必要な工具</p>  <p>ゴムハンマー</p>  <p>ドライバー</p>

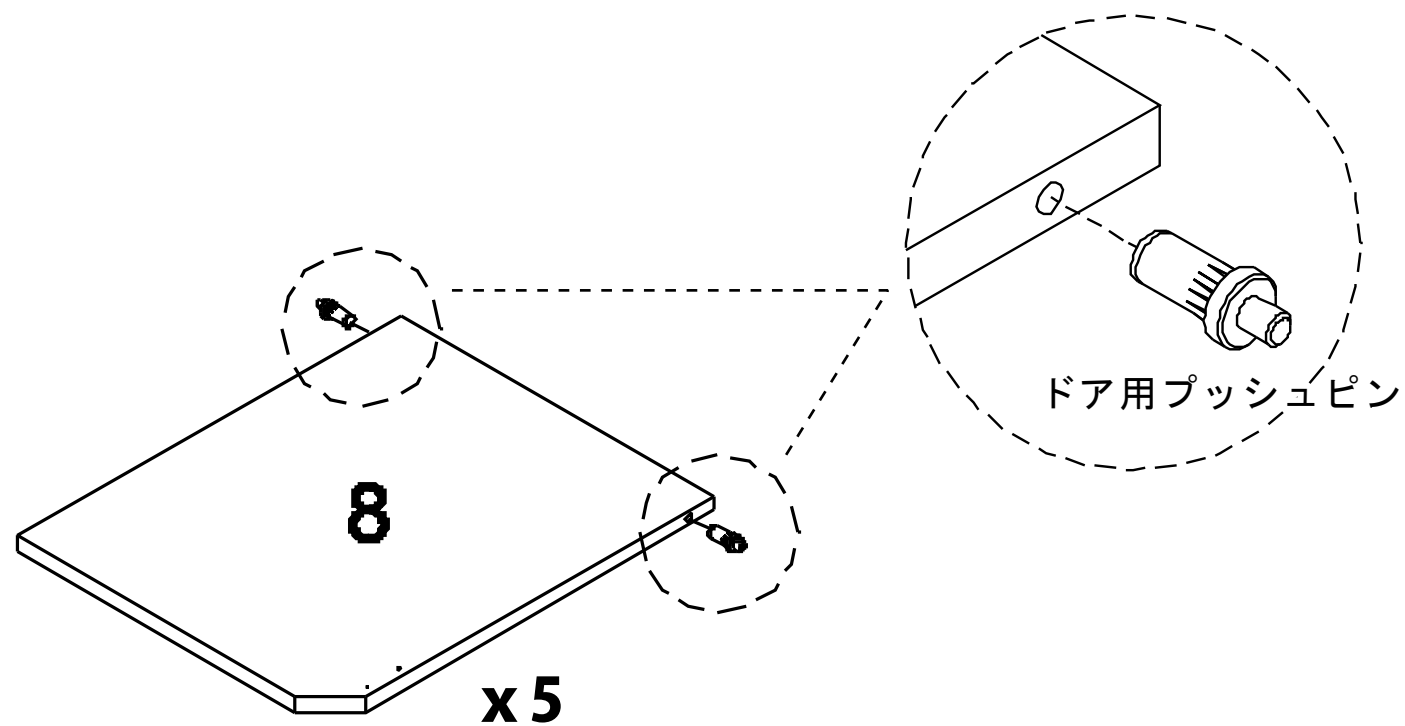
1 図のように、パーツ①②に木ダボをボンドを使って取り付けます。



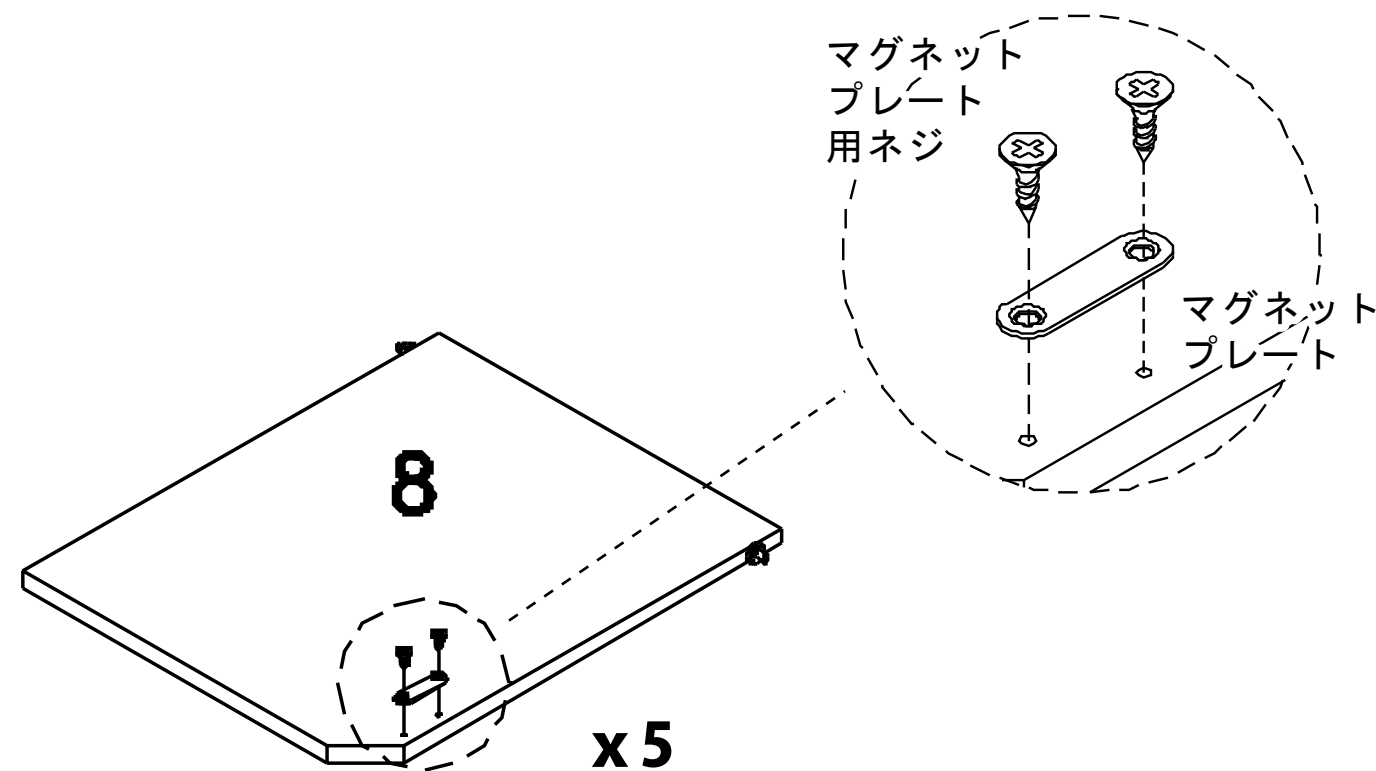
2 パーツ⑦4枚と⑤に、マグネットをボンドを使って図のように取り付けます。



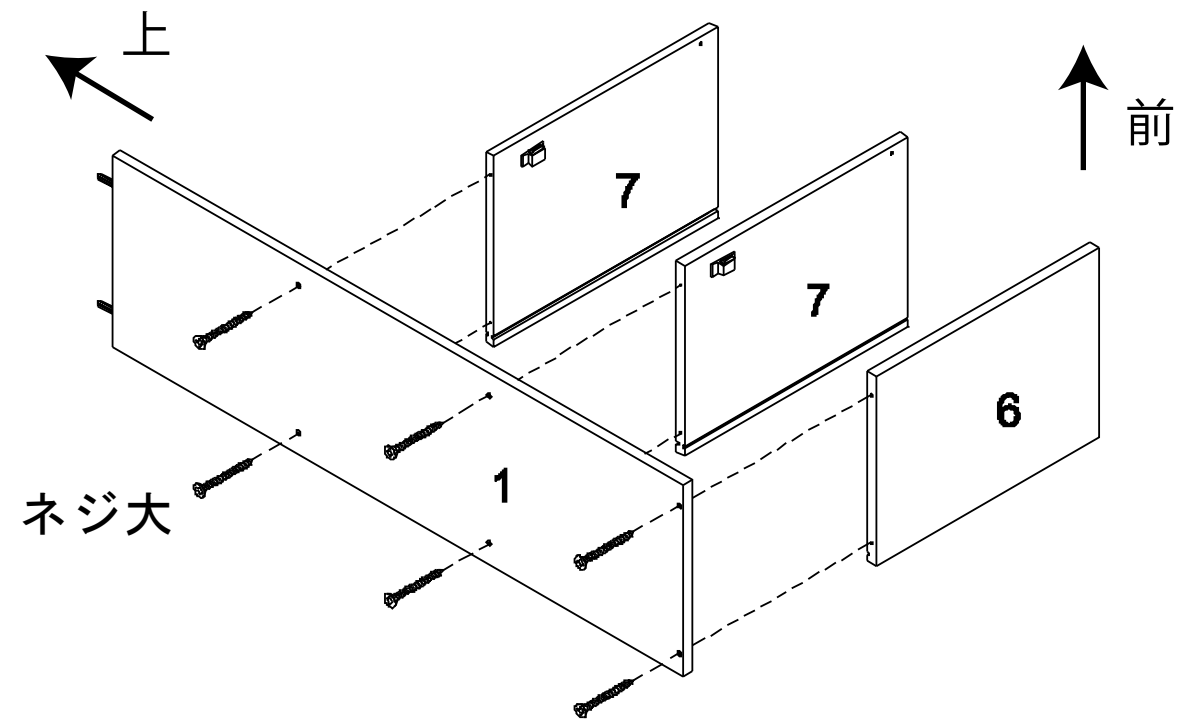
3 パーツ⑧5枚の両端に、ドア用プッシュピンを図のように取り付けます。



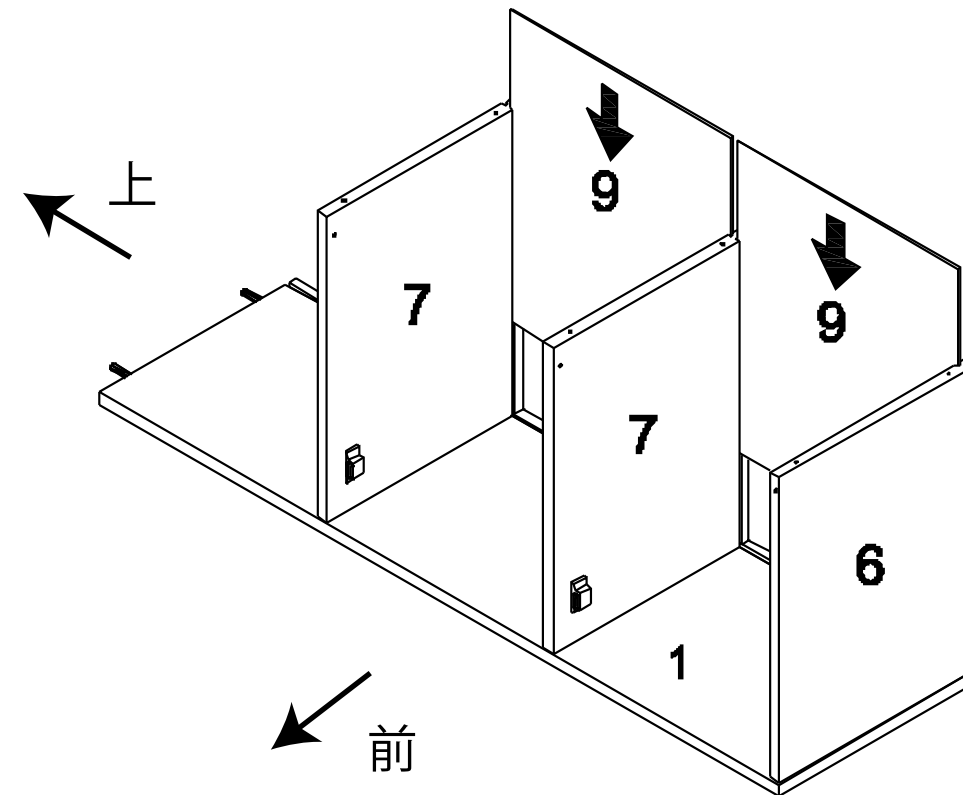
4 続けて、パーツ⑧5枚にマグネットプレート用ネジを使い、図のように取り付けます。



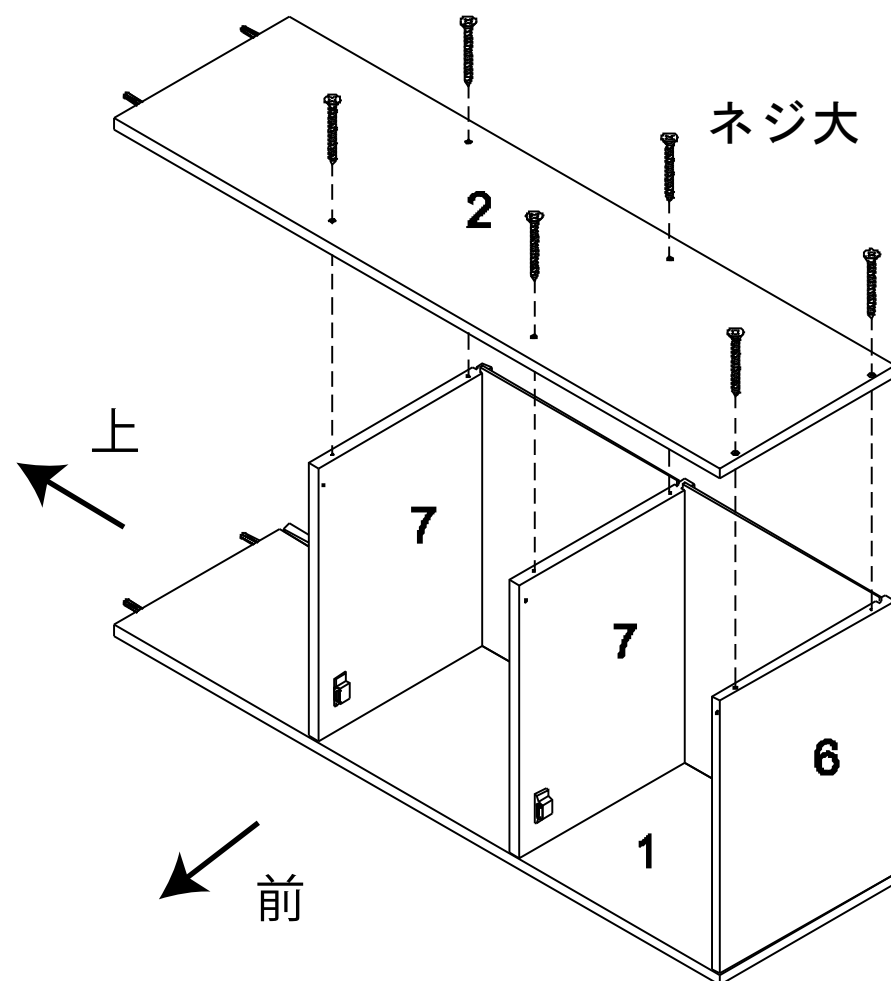
5 図のように、パーツ①に⑥⑦をネジ大を使って組み合せます。



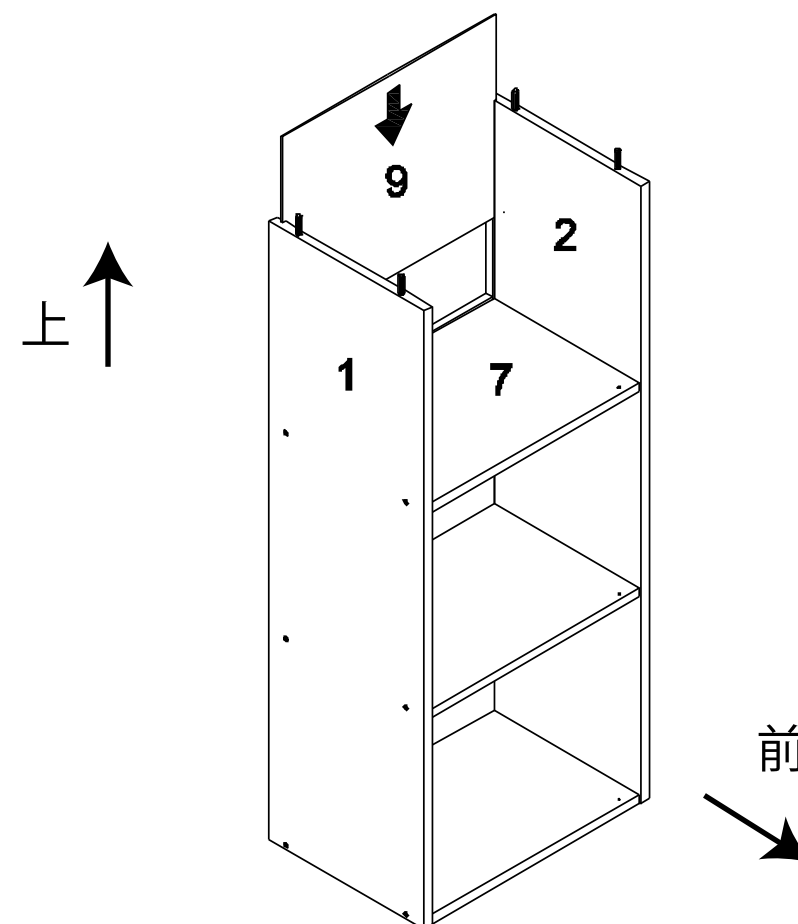
6 組み立てた本体を90度倒し、パーツ⑨を溝にあわせてしっかりと差し込みます。



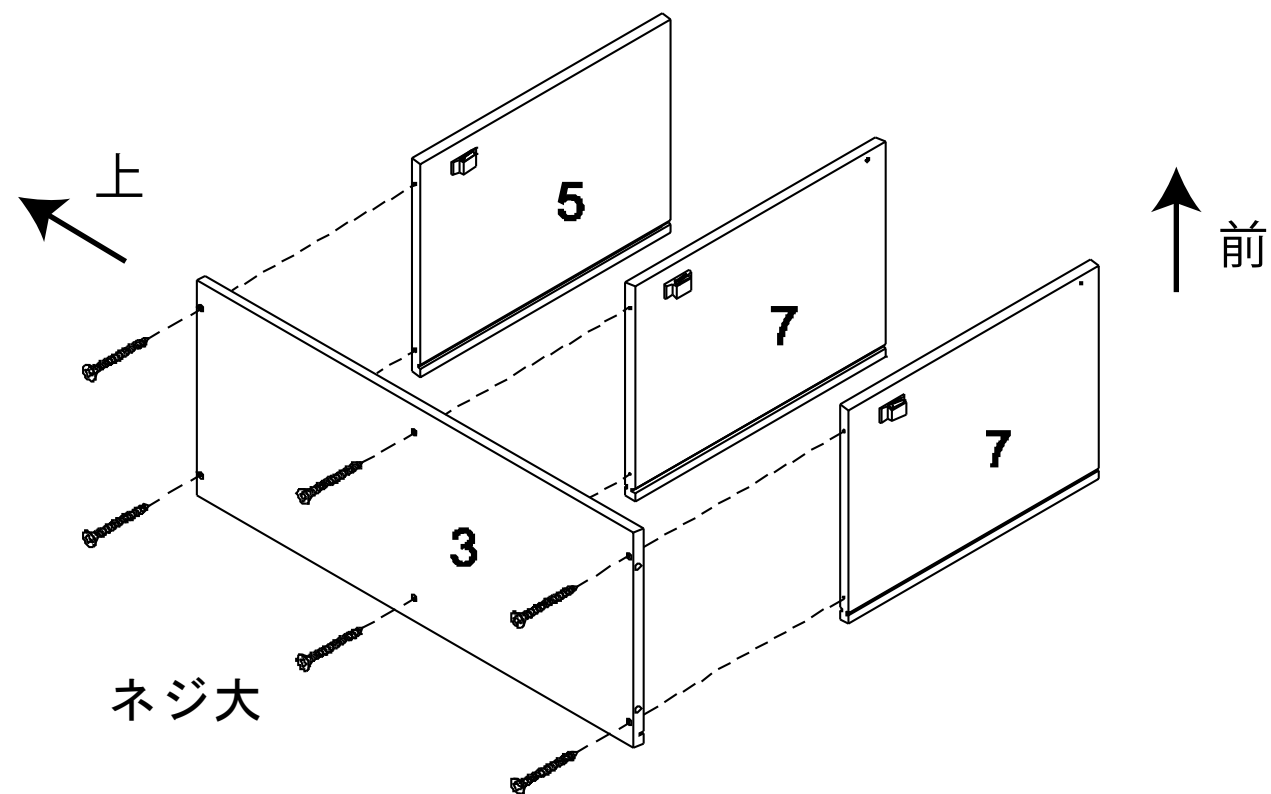
7 図のように、パーツ②を⑥⑦にネジ大を使って組み合せます。



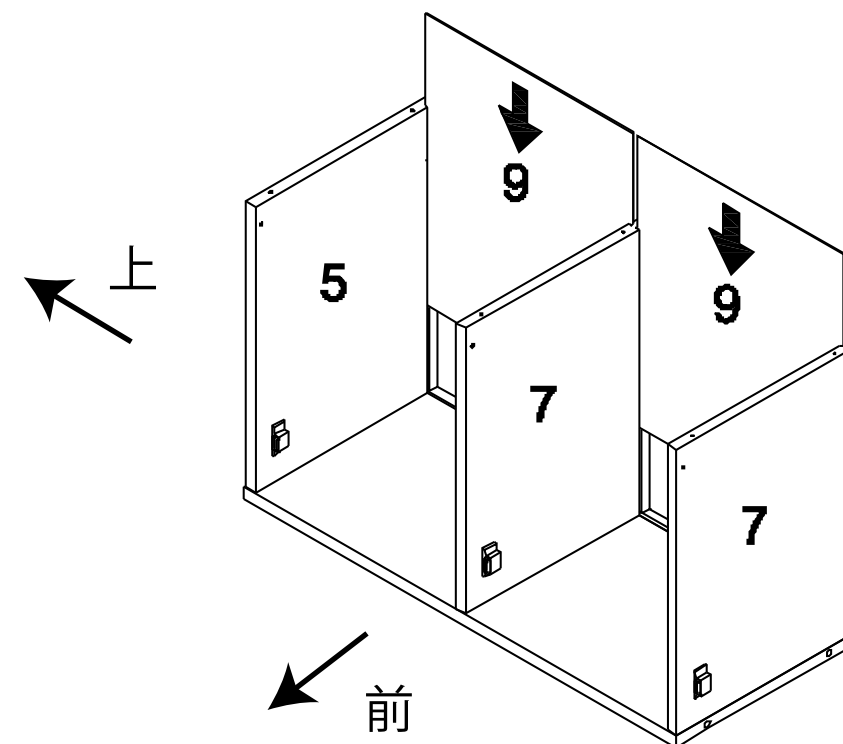
8 本体を起こし、パーツ⑨を溝にあわせてしっかりと差し込みます。



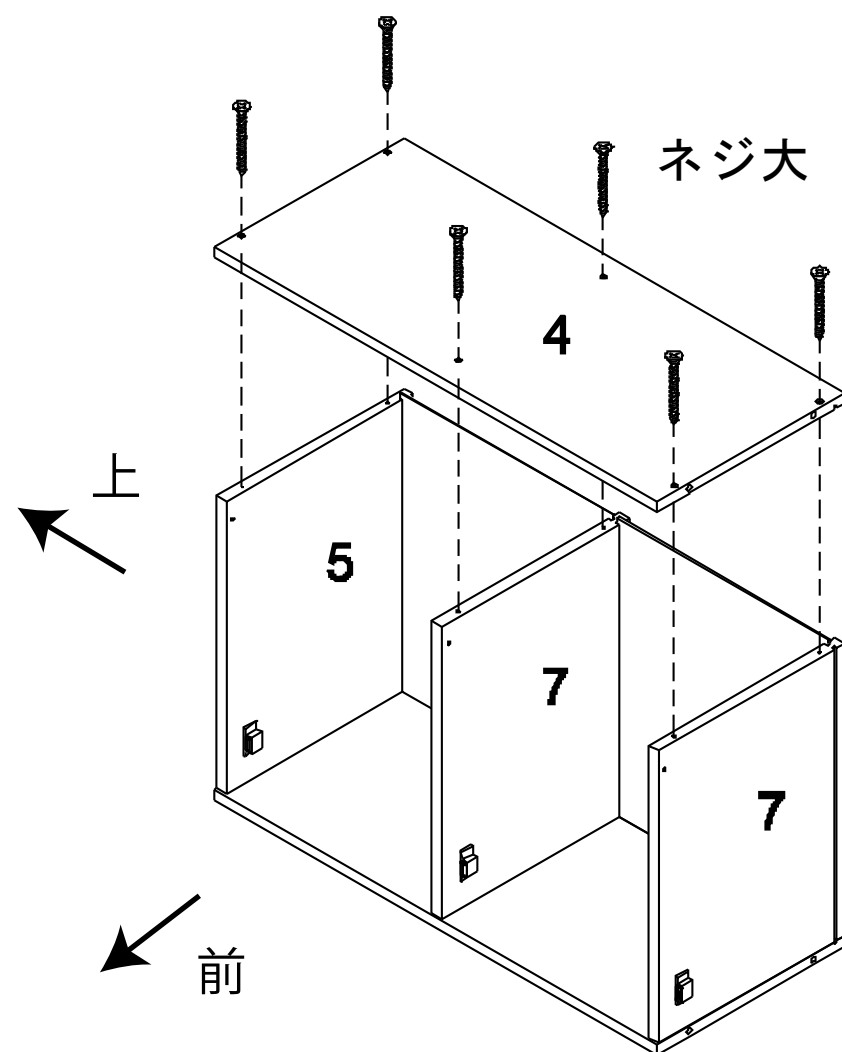
9 続けて、図のように、パーツ③に⑤⑦をネジ大を使って組み合せます。



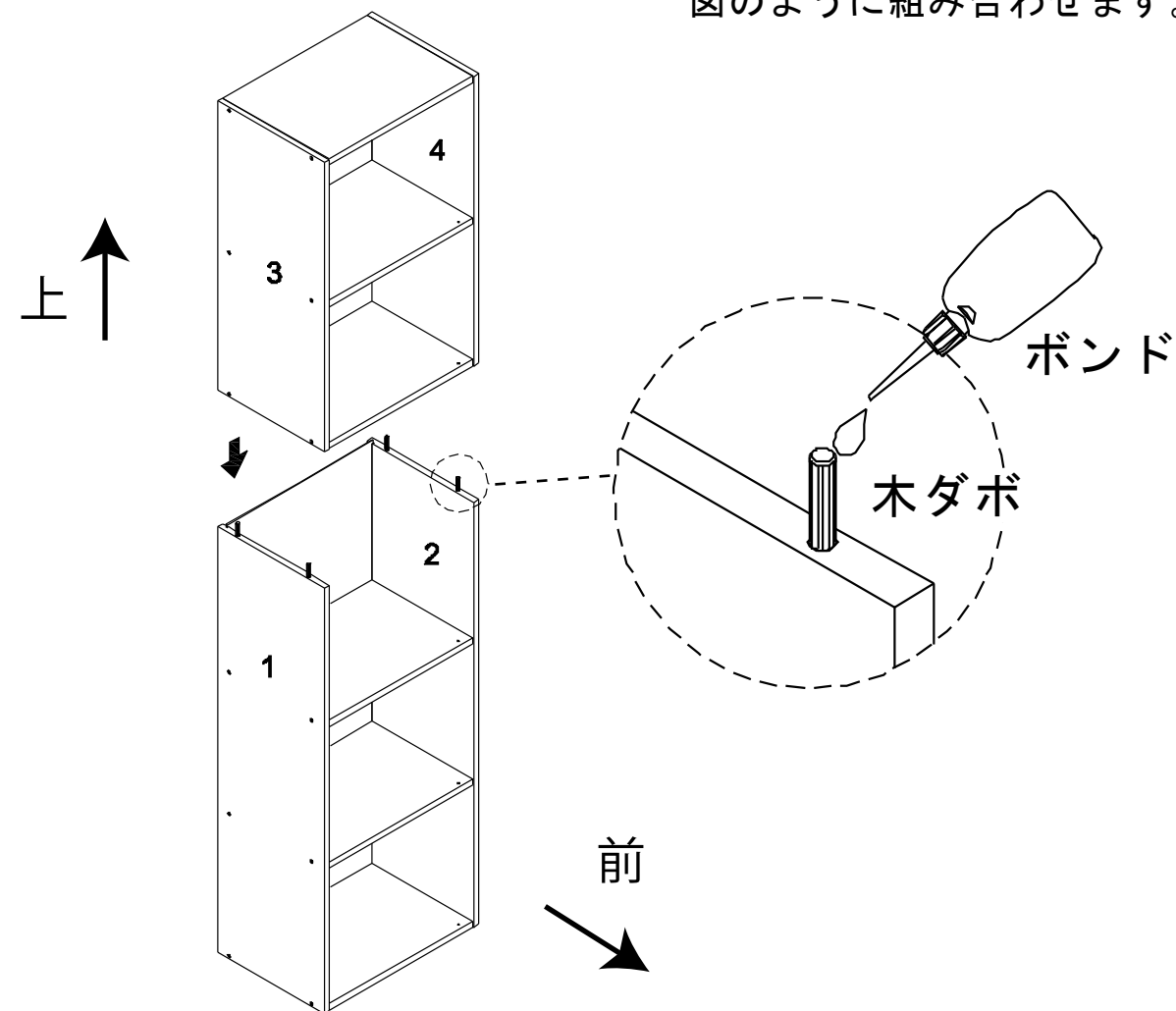
10 組み立てた本体を90度倒し、パーツ⑨を溝にあわせてしっかりと差し込みます。



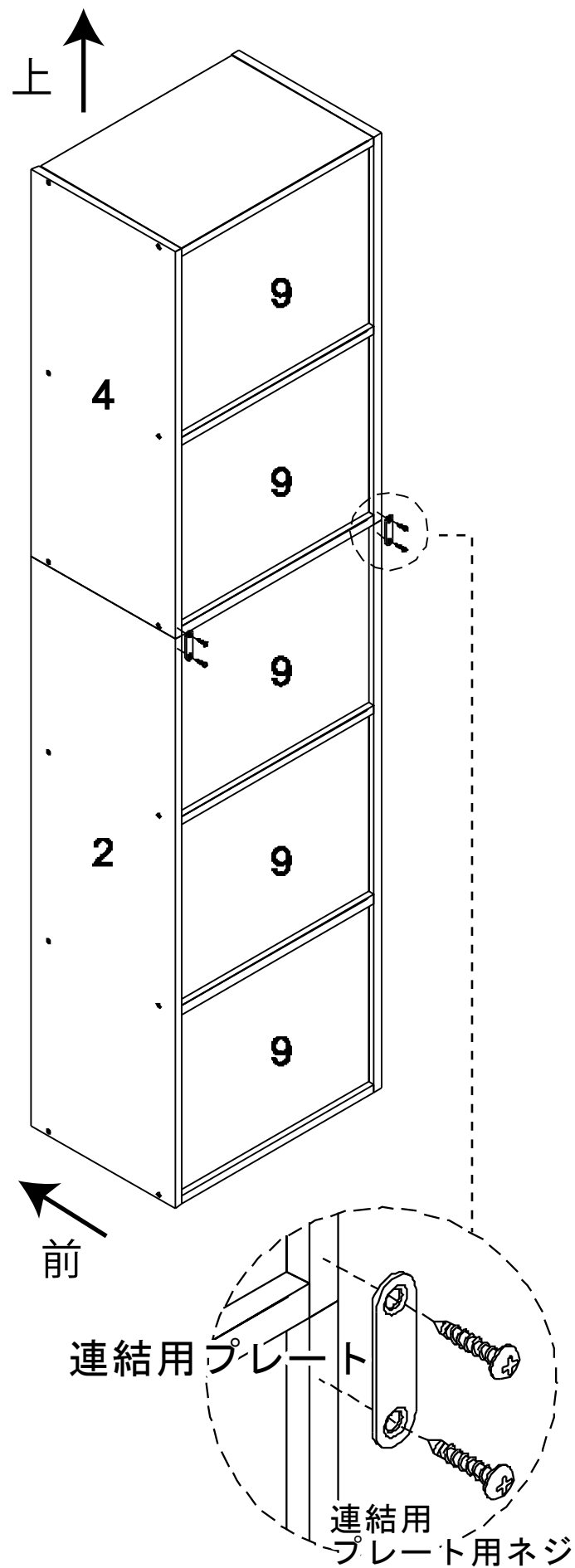
11 図のように、パーツ④を⑤⑦にネジ大を使って組み合せます。



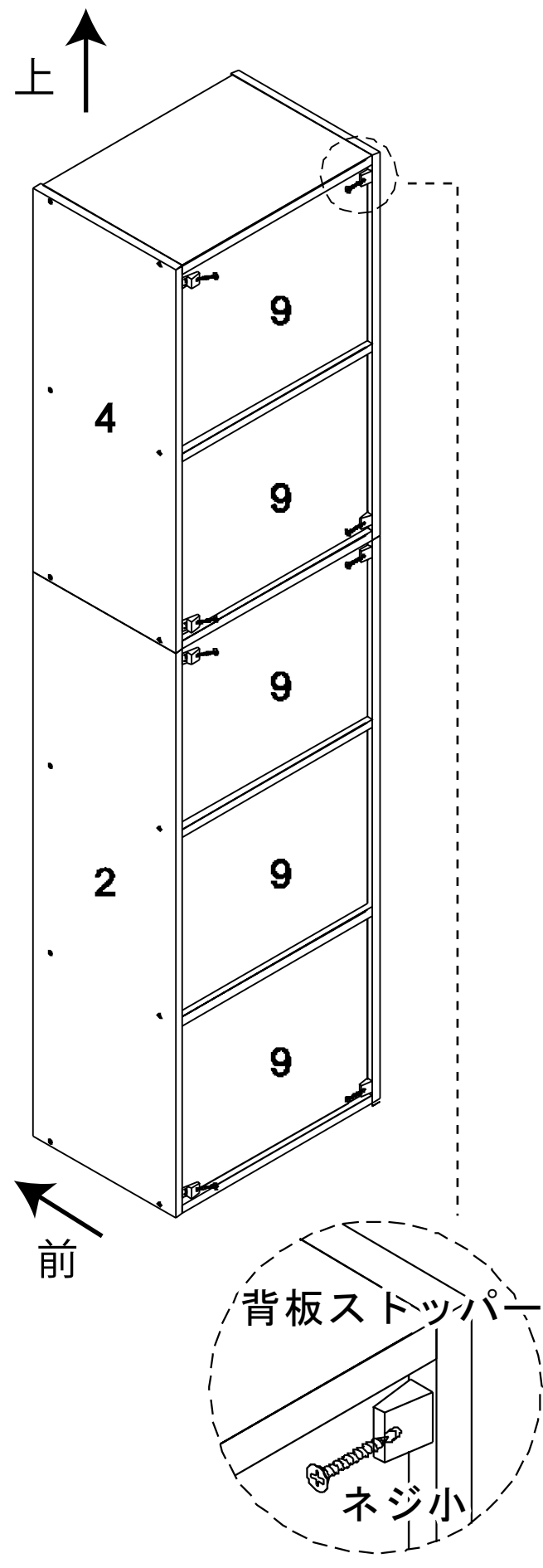
12 本体を起こし、工程8で組み立てた本体と木ダボ、ボンドを使い図のように組み合せます。



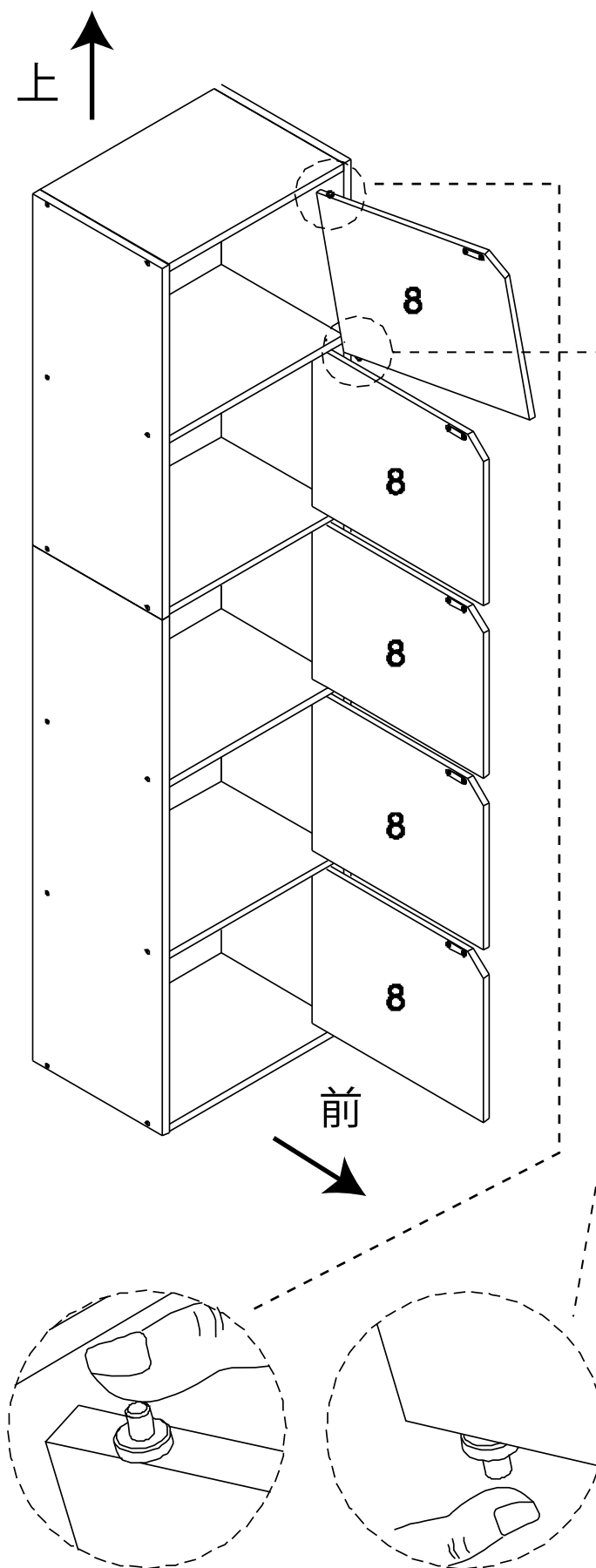
- 13 本体背面、組み合わせ部分に連結用プレート、連結用プレート用ネジを使って固定します。



- 14 背板の隙間に背板ストッパーを差込み、ネジ小で取り付けます。



- 15 棚内側の穴にパーツ⑧に取り付けたドア用プッシュピンの突起部分をすこし押し込んだ状態にして図のように本体に組み合わせます。



- 16 最後にネジ穴部分にネジ隠しシールを貼って完成です。お疲れさまでした！

