

必ずお読みください

回転ラック

型番：FWD-0209

このたびは当社の商品をお買い求めいただき、まことにありがとうございます。
この説明書をよくお読みのうえ、正しく安全に組み立ててご使用ください。
お読みになった後は、大切に保管してください。

品質表示

サイズ : 連結時 幅475mm×奥行430mm×高さ1505mm
分割時回転部 幅475mm×奥行430mm×高さ765mm
ラック部 幅475mm×奥行400mm×高さ740mm
* 回転には、直径580mmの空間が必要です。

構造部材 : 側板、回転板………合成樹脂化粧繊維板(塩化ビニル樹脂)
その他………プリント紙化粧繊維板

取扱い上の注意

- ・直射日光や、熱または冷暖房機の強風などが直接当たらないようにしてください。
- ・加熱したなべ、湯沸かし等を直接置かないでください。
- ・湿気の多いところを避け、壁から少し離すなど通気性をよくして設置してください。
- ・据え付けに際しては、商品が水平になるように当て木などで調整してください。

原産国: 中国

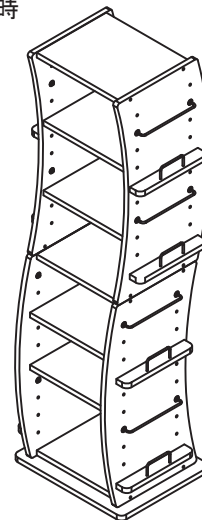
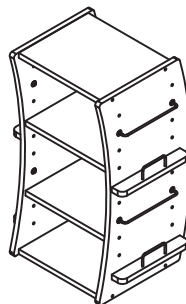
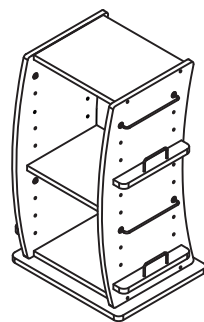
【完成図】

分割時

連結時

回転部

ラック部



商品の組み立て方の照会、部品・部材の不足または破損等、商品に不具合がある場合の交換に関しては、下記のフリーダイヤルまでお電話ください。

商品のお支払・返品・ご注文内容に関してはご購入のお店にお問い合わせください。

お客様相談窓口 フリーダイヤル



0120-331-335

販売元 ジェイケイ・プラン株式会社
所在地 大阪府泉大津市河原町1丁目43

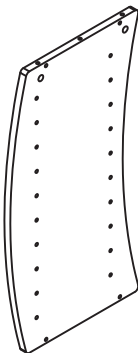
9:00～17:00 (土・日/祝日除く)

パーツ一覧

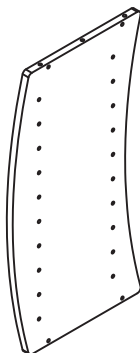
すべての部品がそろっているかご確認ください。

*この説明書は組み立て方の説明を目的としており、イラストと現物は異なります。

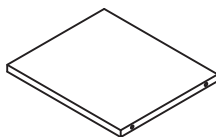
本体



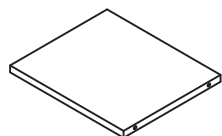
① 側板A x2



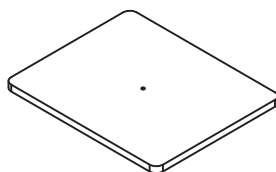
② 側板B x2



③ 固定棚 x6



④ 底板 x1



⑤ 回転板 x1

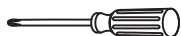


⑥ ディスプレイ板 x8

必要な工具

■ お客様でご用意ください。

□ プラスドライバー



□ エプロン



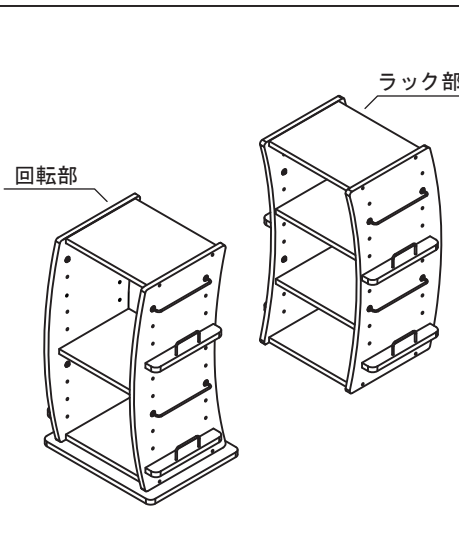
□ 軍手



部品

※部品は、番号・形状・名称・個数をお確かめの上、組み立て手順に沿って必要分ずつ取り出してください。

| 番号 | 形状 | 名称 | 個数 | チェック | 番号 | 形状 | 名称 | 個数 | チェック |
|-----|----|---------|------------|------|-----|----|----------|----|------|
| (A) | | 両頭カムロック | 4 | | (B) | | カムロック | 8 | |
| (C) | | ネジ | 44 予備+2 | | (D) | | こぼれ止め(小) | 8 | |
| (F) | | 木ダボ | 2 | | (G) | | ポール | 1 | |
| (H) | | ボルト | 1 | | (I) | | ネジ隠しシール | 8 | |
| (J) | | 回転盤 | 1 | | (K) | | こぼれ止め(大) | 8 | |



type : 1

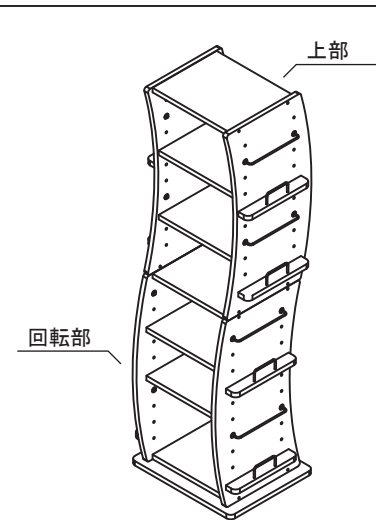
【ラック部】

・③固定棚を3枚以上つけてください

【回転部】

・③固定棚を2枚以上つけてください

→手順 : 1へお進みください



type : 2

【上部】

・③固定棚を2枚以上つけてください

【回転部】

・③固定棚を2枚以上つけてください

→手順 : 9へお進みください

組み立て手順

必ず2人以上で組み立ててください。

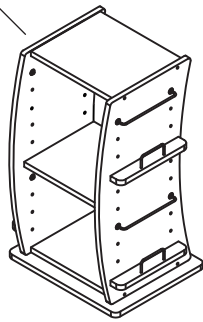
type : 1の組立方法

1

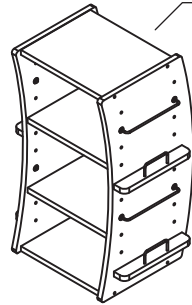
以下の範囲内で、棚板の枚数や高さをお選びください。
組み立ての手順は完成図を基に進みます。

【回転部】
・③固定棚を2枚以上

完成図

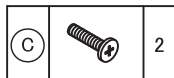


【ラック部】
・③固定棚を3枚以上



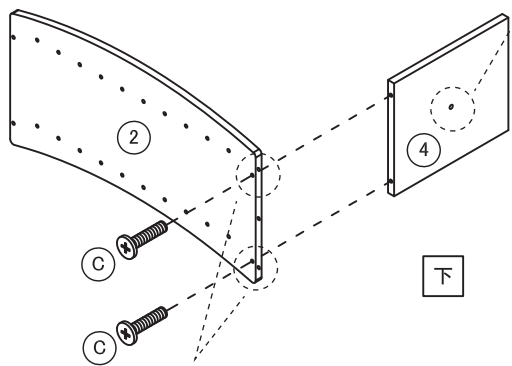
回転部の組み立て

2



上

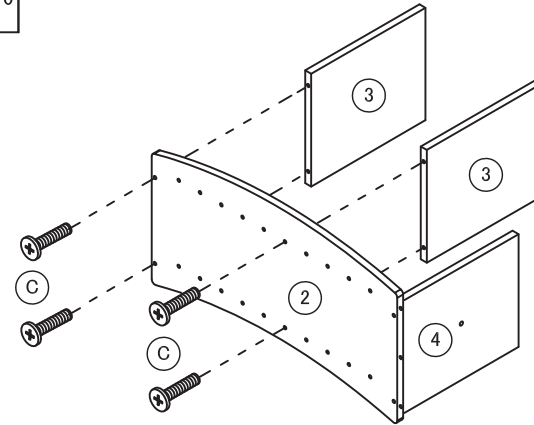
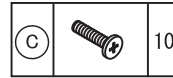
※④は穴のある面を下にしてください。



下

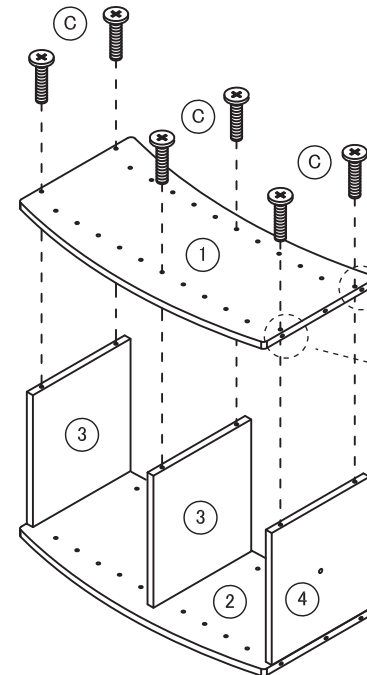
※②は穴のある面を下にしてください。

3






上

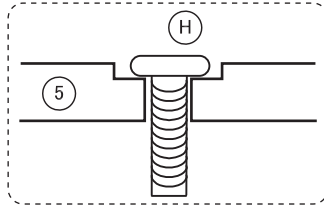
※①は穴のある面を下にしてください。



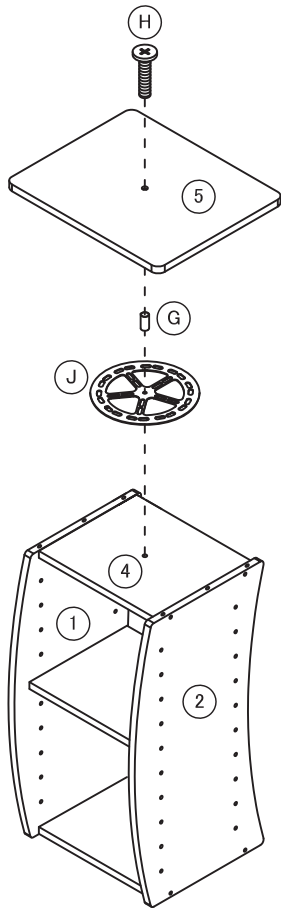
下

4

| | | |
|-----|---|---|
| (H) |  | 1 |
| (J) |  | 1 |
| (G) |  | 1 |




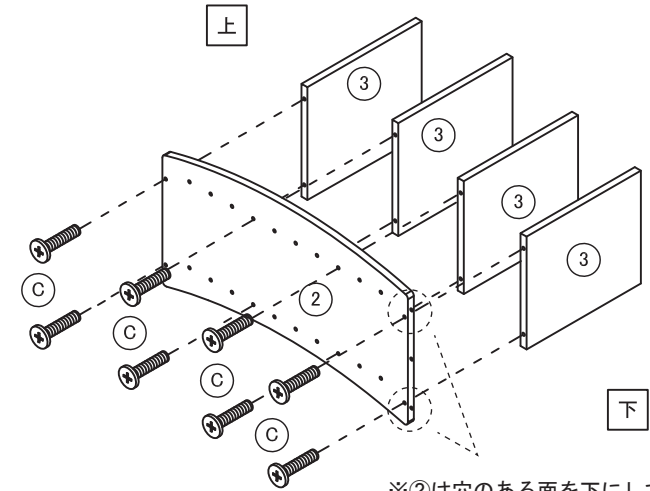
※⑤は穴にくぼみのある方からHを差し込みます。



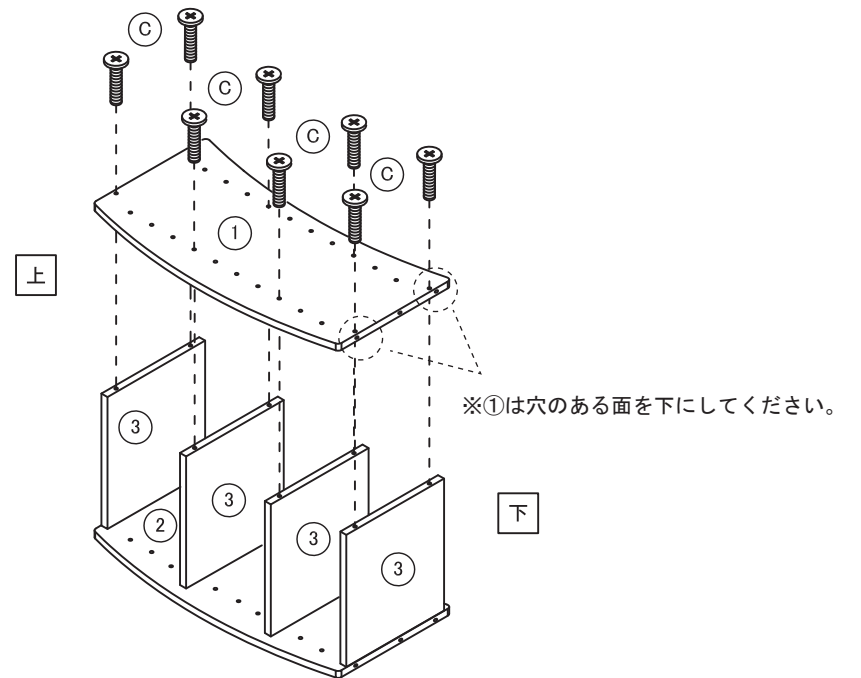
ラック部の組み立て

5

| | | |
|-----|---|----|
| (C) |  | 16 |
|-----|---|----|



※②は穴のある面を下にしてください。



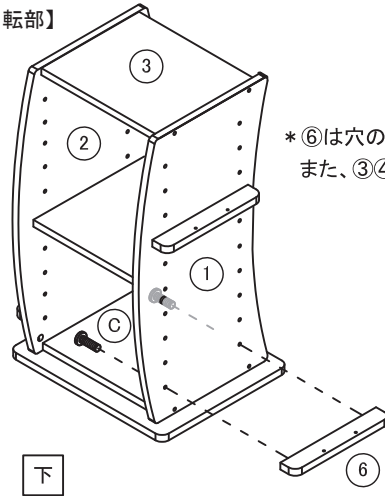
※①は穴のある面を下にしてください。

6



上

【回転部】



* ⑥は穴のある面を上にしてお取り付けください。
また、③④を取り付けた高さには、お取り付けできません。

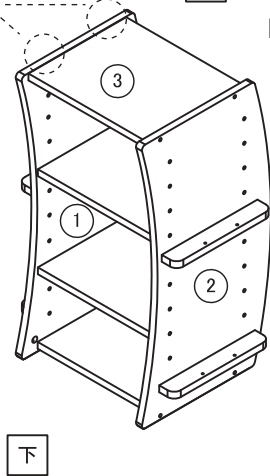
下

*他のディスプレイ板も同じように取り付けて下さい。

※①②は穴のない面を上にしてください。

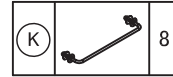
上

【ラック部】

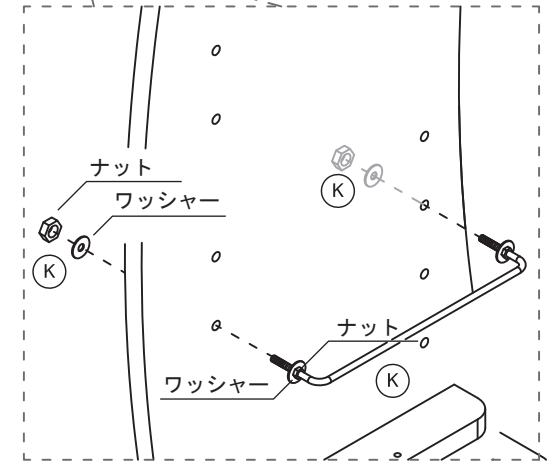
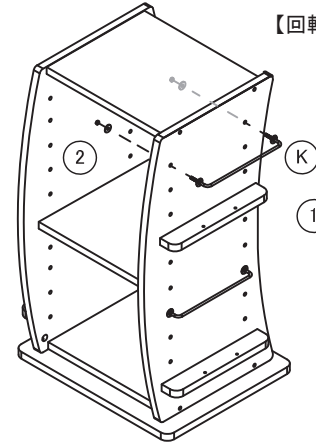


下

7

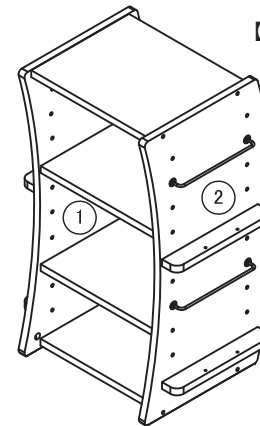


【回転部】



※ナットとワッシャーを1つずつKから外し、
①②の内側から取り付けてください。

【ラック部】

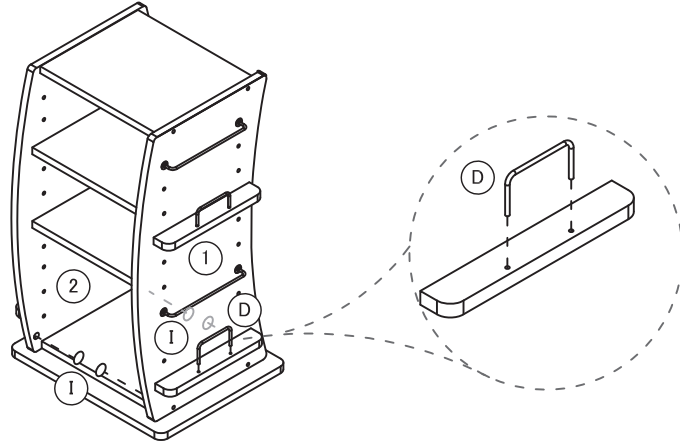


*他のこぼれ止め(大)も同じように取り付けて下さい。

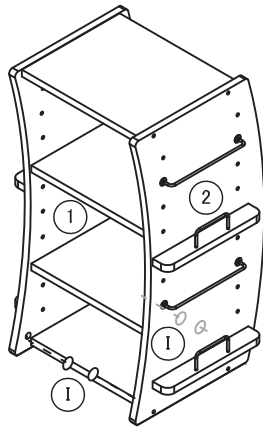
8

| | | |
|-----|----|---|
| (I) | ○ | 8 |
| (D) | └┘ | 8 |

【回転部】



【ラック部】



*他のこぼれ止め(小)も同じように取り付けて下さい。

type : 2の組立方法

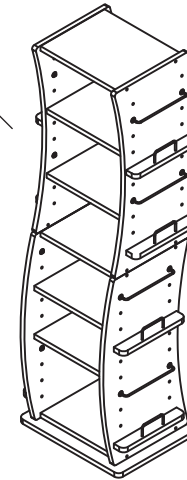
9

以下の範囲内で、棚板の枚数や高さをお選びください。
組み立ての手順は完成図を基に進みます。

【上部】

・③固定棚を2枚以上

完成図



【回転部】

・③固定棚を2枚以上

回転部の組み立て

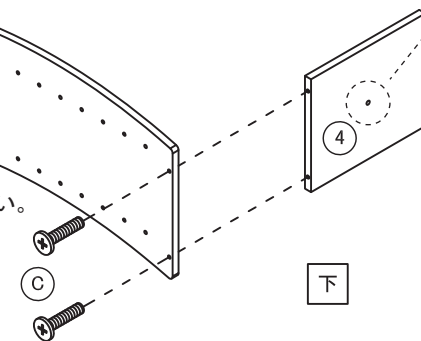
10

| | | |
|-----|---|---|
| (C) | ⌀ | 2 |
|-----|---|---|

上


※④は穴のある面を下にしてください。

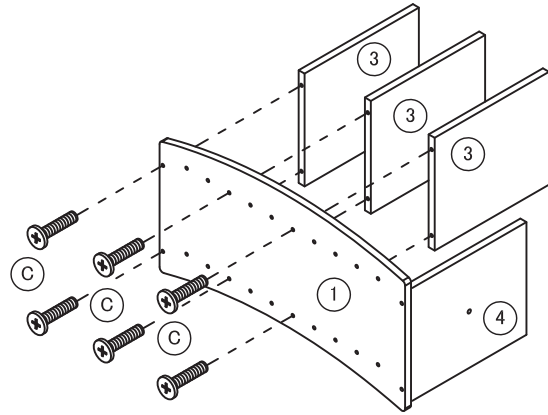
※①は穴のある面を上にして下さい。



下

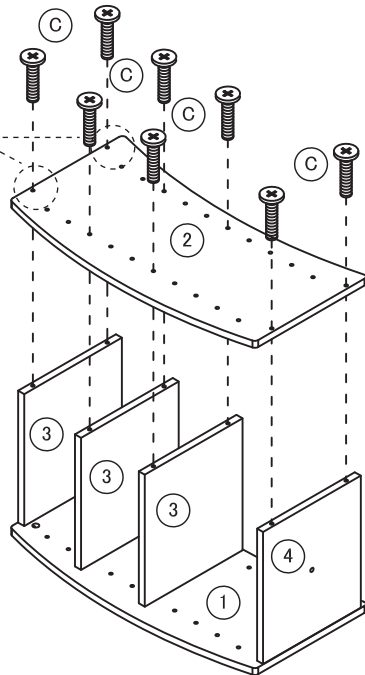
11

| | | |
|-----|---|----|
| (C) |  | 14 |
|-----|---|----|






※②は穴のある面を上にしてください。

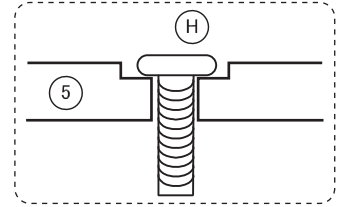
上



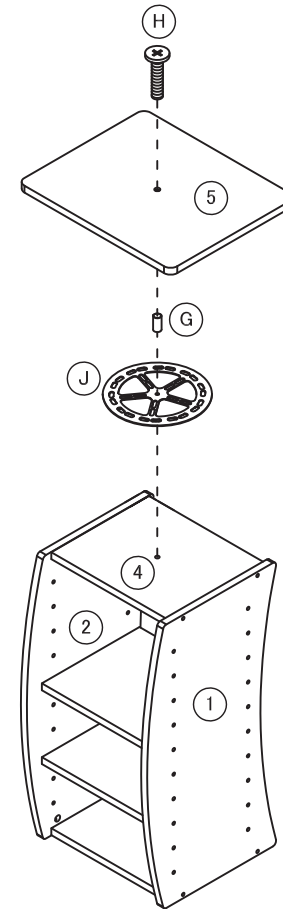
下

12

| | | |
|-----|---|---|
| (H) |  | 1 |
| (J) |  | 1 |
| (G) |  | 1 |




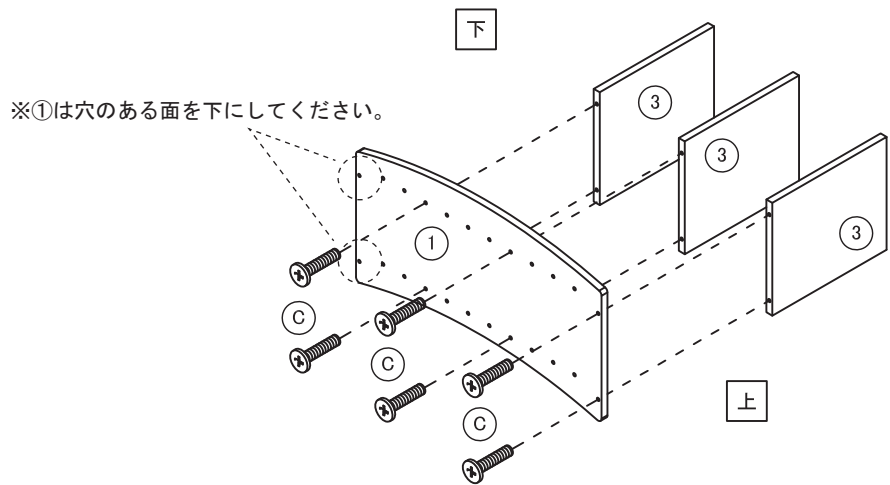
※⑤は穴にくぼみのある方からHを差し込みます。



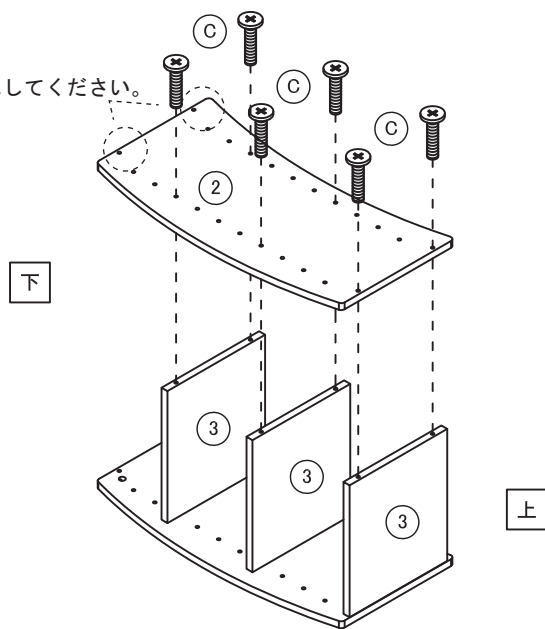
上部の組み立て

13

| | | |
|-----|---|----|
| (C) |  | 12 |
|-----|---|----|






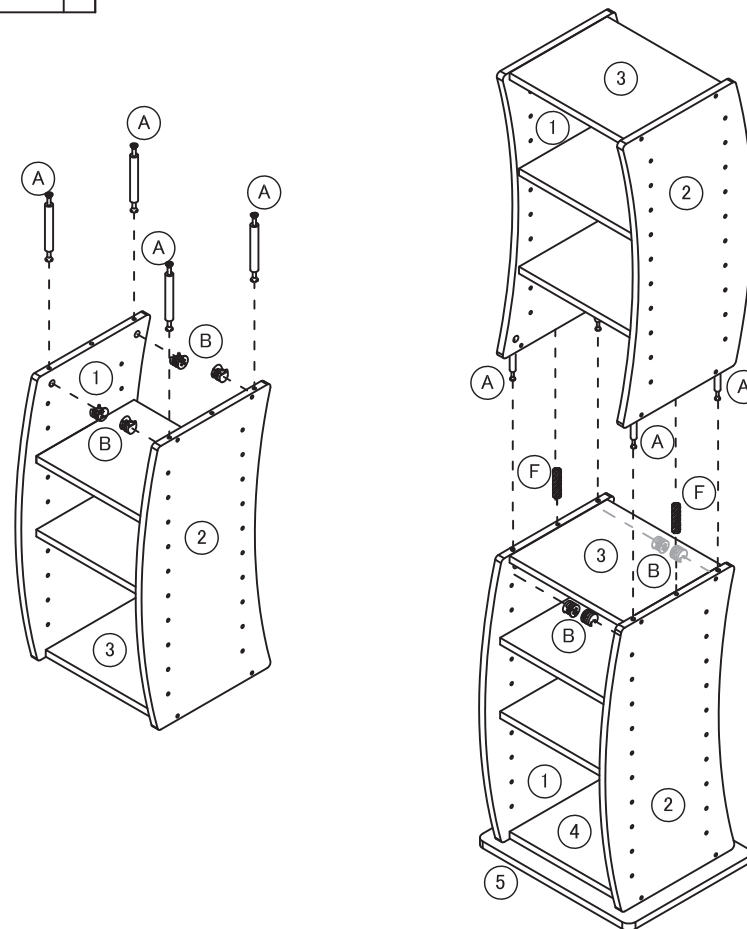
※②は穴のある面を下にしてください。



上部と回転部の連結

14

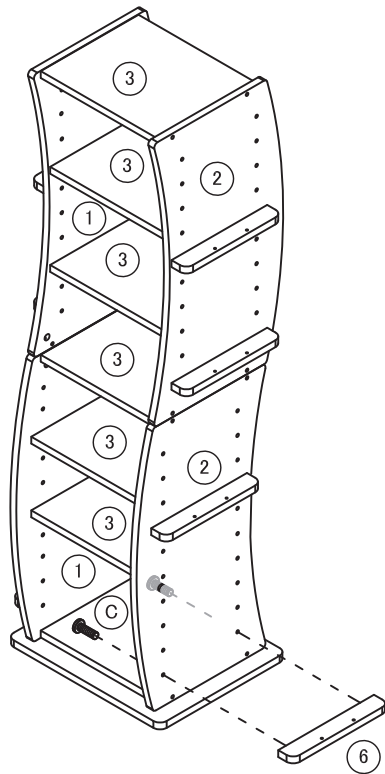
| | | |
|-----|---|---|
| (A) |  | 4 |
| (F) |  | 2 |
| (B) |  | 8 |



15

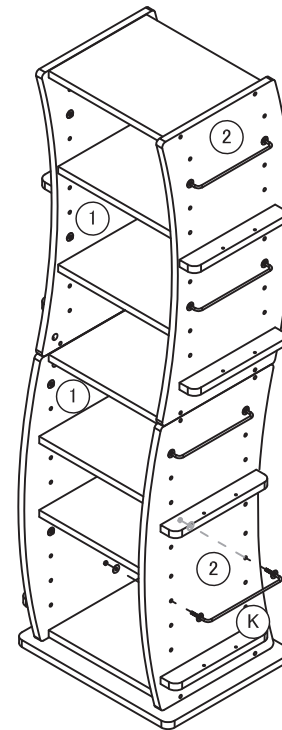


*⑥は穴のある面を上にしてお取り付けください。
また、③④を取り付けた高さには、お取り付けできません。

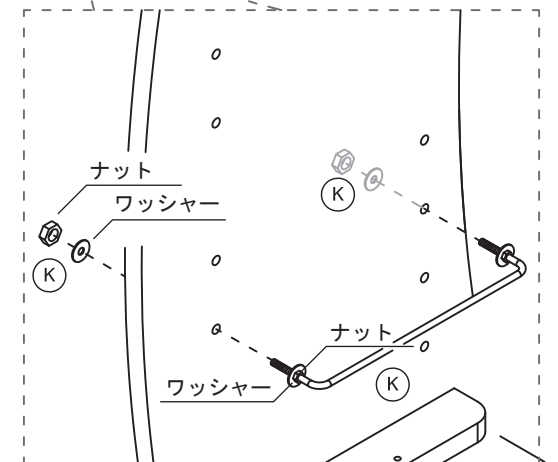


*他のディスプレイ板も同じように取り付けて下さい。

16



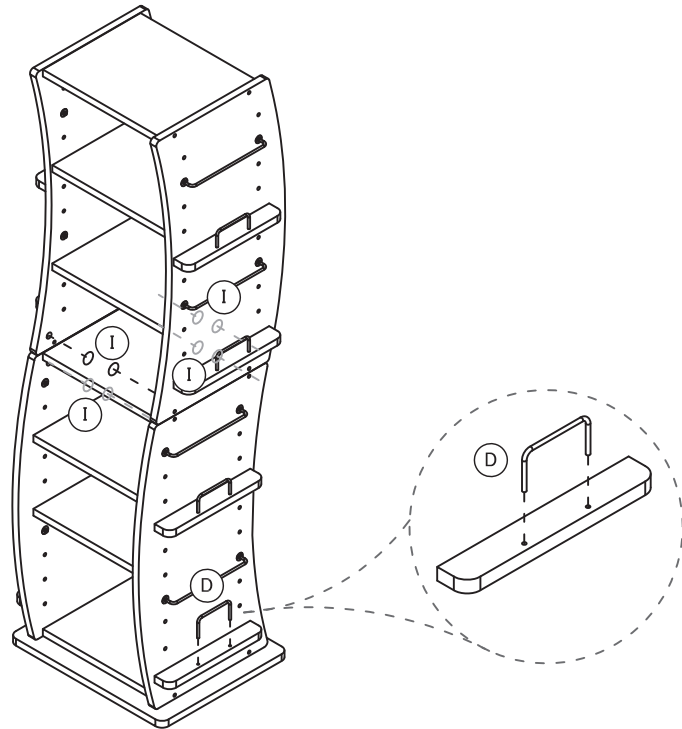
*他のこぼれ止め(大)も同じように取り付けて下さい。



※ナットとワッシャーをKから1つずつ外し、
①②の内側から取り付けてください。

17

| | | |
|-----|----|---|
| (I) | ○ | 8 |
| (D) | └┘ | 8 |



*他のこぼれ止め(小)も同じように取り付けて下さい。