

組立て前に必ずよくお読み下さい。

● ご準備頂くもの

- ・プラス(+)ドライバー
- ・はさみ、またはカッターナイフ
- ・少し大きめのダンボール、またはやわらかい布(タオルや布団等)

※ 組み立て時の注意

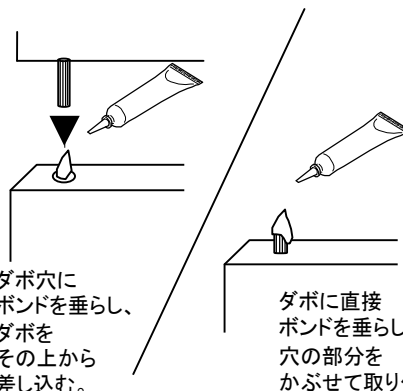
- ・安全に組み立てるために2人以上での組立をお勧めします。
- ・組み立ては平らな場所で、床などに傷がつかないようにダンボールや柔らかい布等を敷いて行ってください。
- ・最初はゆるめに組んでおき、最後に全体のバランスを見ながらしっかりとネジを締めてください。
- ・部品は正確に取り付けてください。

● 次の部品や小物を使用する場合は、必ず下記の要領を守って正しく組立てて下さい。

○ボンド・ダボ(接着について)



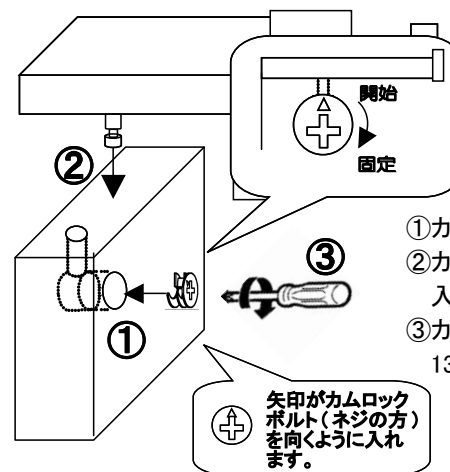
このボンドマークがあるところでは、下記のようにボンドを使用します。



ダボ穴にボンドを垂らし、ダボをその上から差し込む。

ダボに直接ボンドを垂らし、穴の部分をかぶせて取り付ける。

○カムロック受け・固定方法



- ①カムロック(受け)を穴に入れます
- ②カムロック(ボルト)を(受け)が入ってる箇所差し込みます。
- ③カムロック(受け)をドライバーで135° ~ 180° 回してください。

矢印がカムロックボルト(ネジの方)を向くように入れます。



使用上の注意

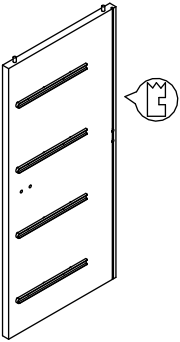
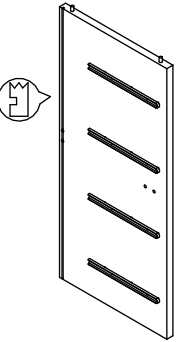
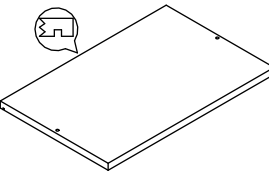
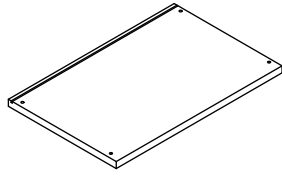
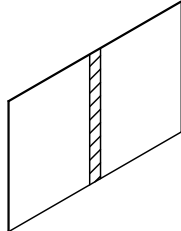
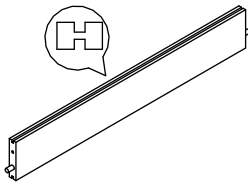
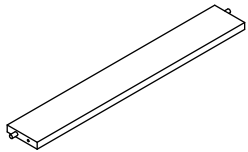
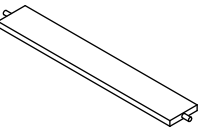
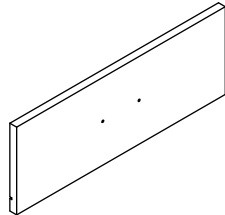
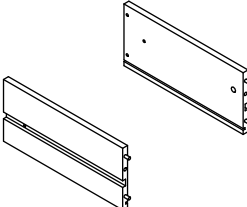
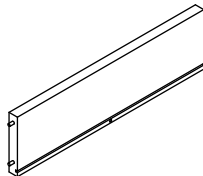
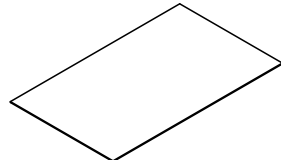


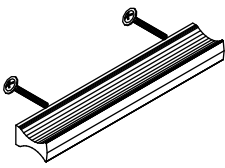
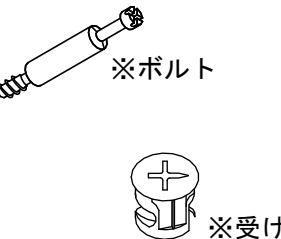
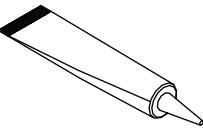
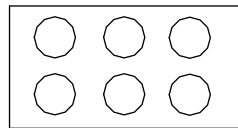

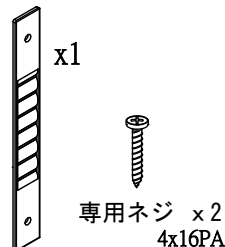
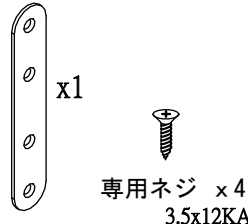
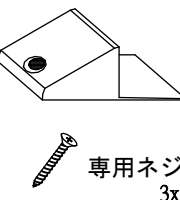
- 本品は屋内用です。
- 移動する際は、必ず、載せているものを全て取り除いてから引きずらないよう持ち上げて移動して下さい。収納物や商品の転倒、破損ケガの原因になります。
- 必ず水平で安定した場所に設置して下さい。
- ストープのそば等、高温多湿の場所での使用は避けて下さい。変形や変色の原因になります。
- 水分、油、洗剤等が付着した場合は、素早くふき取って下さい。
- 粘着物をはりつけると、棚板の表面がはがれる恐れがありますので、テープやシール等は貼らないで下さい。
- 天災などの不可抗力や、不当な修理、改造による故障・破損に対する補償等は致しかねます。
- ダンボール箱からの取り出しや組立は、2人以上で行って下さい。

点検・お手入れについて

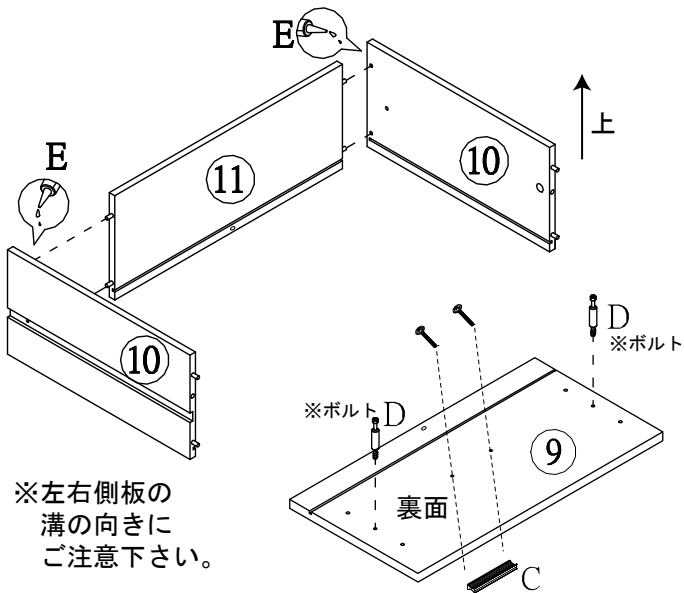
- 汚れをおとす際は、薄めた中性洗剤で拭いた後、固く絞った布等で完全に洗剤分を拭きとって下さい。水分等が残りますと後が残る恐れがあります。アルコール、ベンジン、漂白剤、みがき粉等は使用しないで下さい。
- ネジ類は、その取り付けが確実かどうか、時々点検して下さい。

製品には万全を期しておりますが、万一不都合な点がございましたら、ご遠慮なく右記までご連絡下さい。

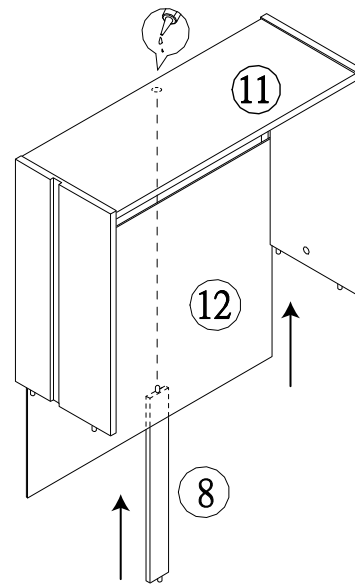
この度は当商品をお買い上げ頂き誠にありがとうございます。
ご使用前に、この取扱・組立説明書を最後までお読みの上、正しい使い方でお楽しみ下さい。
なお、この説明書はいつまでもご覧頂けるように大切に保管して頂きますようお願い申し上げます。

<p>①左側板 x1</p> 	<p>②右側板 x1</p> 	<p>③天板 x1</p> 	<p>④地板 x1</p> 	<p>⑤背板 x2</p>  <p>※折り畳まれて入っていますので シールをはがさずに開いて お使い下さい。</p>	<p>⑥補強板 x1</p> 	<p>⑦横板 x1</p> 
<p>⑧引出用補強板 x4</p> 	<p>⑨引出用前板 x4</p> 	<p>⑩引出用左右側板 x左右各4</p> 	<p>⑪引出用背板 x4</p> 	<p>⑫引出用底板 x4</p> 	<p>Ⓐネジ x8</p>  <p>5.5x45KA</p>	<p>Ⓑ引出用ストッパー x8</p> 
<p>Ⓒ引出用取っ手 x4</p>  <p>(専用ネジとセット)</p>	<p>Ⓓカムロック x8</p>  <p>※ボルト</p> <p>※受け</p>	<p>Ⓔボンド x2</p> 	<p>Ⓕネジ隠しシール x6</p> 	<p>Ⓖ連結用木ダボ x1</p> 	<p>Ⓖ転倒防止用プレート</p>  <p>x1</p> <p>専用ネジ x2 4x16PA</p>	<p>Ⓖ連結用プレート</p>  <p>x1</p> <p>専用ネジ x4 3.5x12KA</p>
<p>Ⓖ背板ストッパー x8</p>  <p>専用ネジ x8 3x18KA</p>						<p>※H 転倒防止プレート、I 連結用プレートはシリーズ商品を 2台連結する際にご利用いただけます。</p>

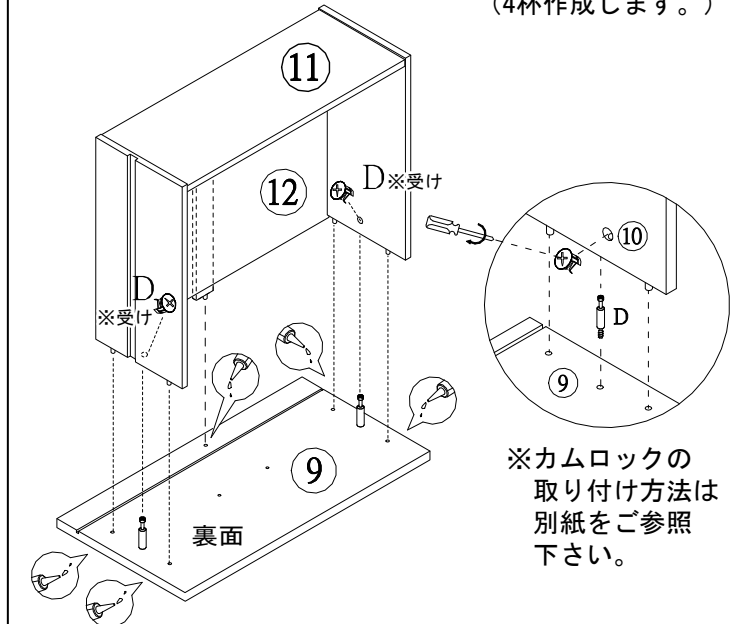
1 ⑩引出用左右側板と⑪引出用背板をEボンドを使い図のように組み合わせます。
また⑨引出用前板にはC引出用取っ手とDカムロック(ボルト)を図のように取り付けます。



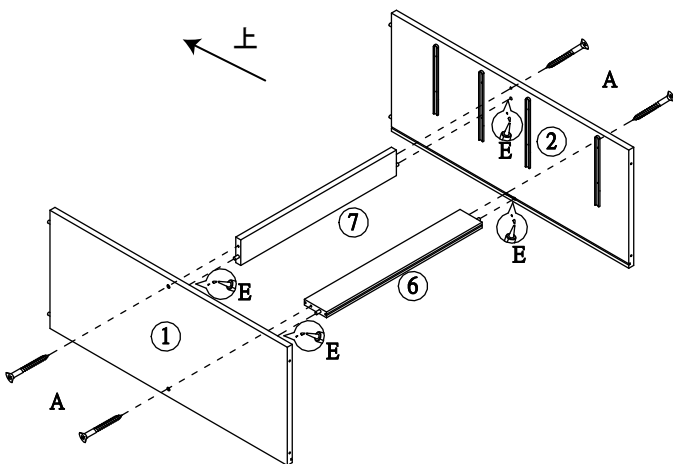
2 Step1で作成した引出本体に⑫引出用底板を差し入れ、⑧引出用補強板を図のように取り付けます。



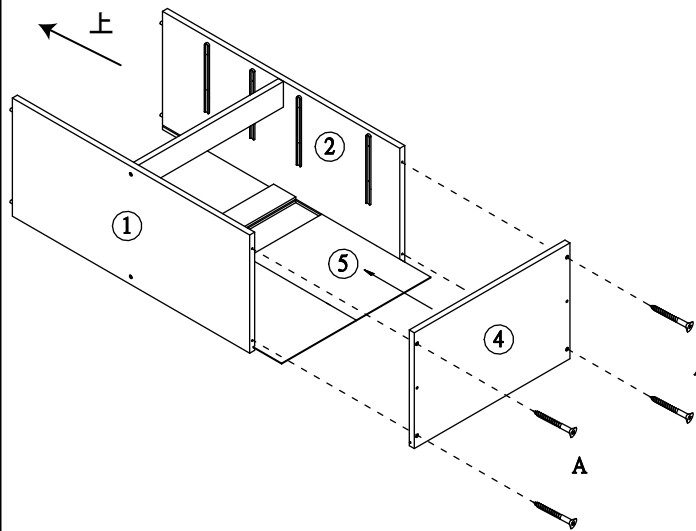
3 引出本体にDカムロック(受け)を取り付け、⑨引出用前板とEボンドを使い図のように組み合わせます。これで引出の完成です。(4杯作成します。)



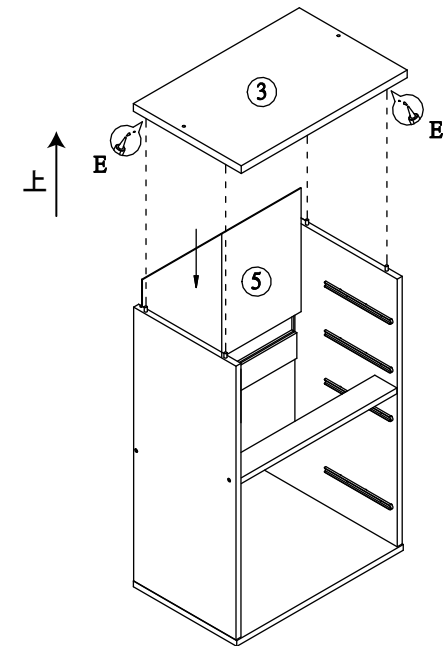
4 次に①左側板②右側板⑥補強板⑦横板をAネジとEボンドを使い図のように組み合わせます。



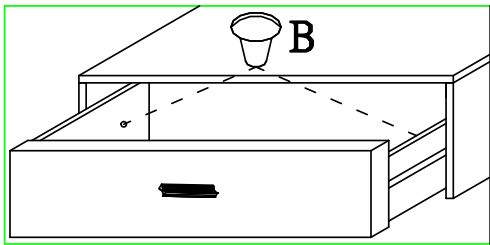
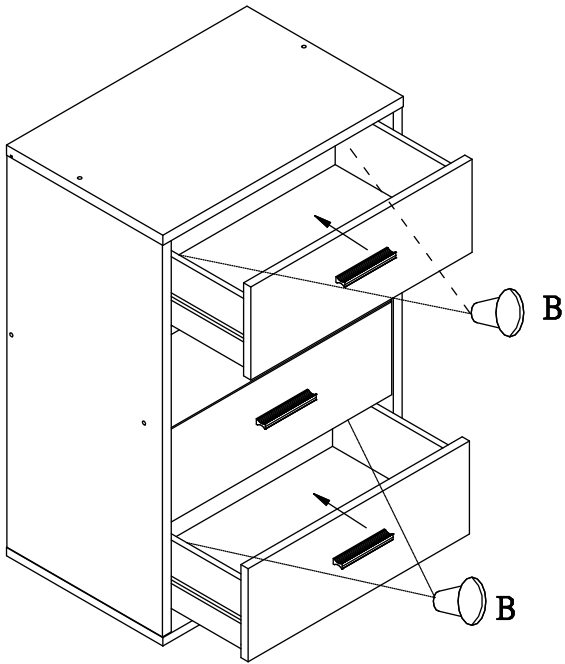
5 続けて、⑤背板を開き本体に差し入れ、④地板をAネジを使い図のように取り付けます。



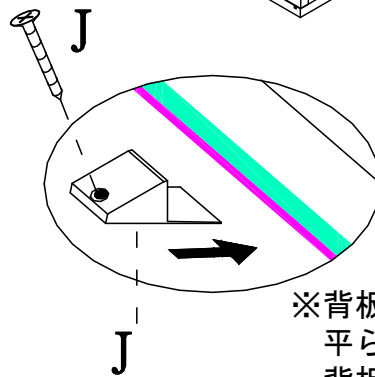
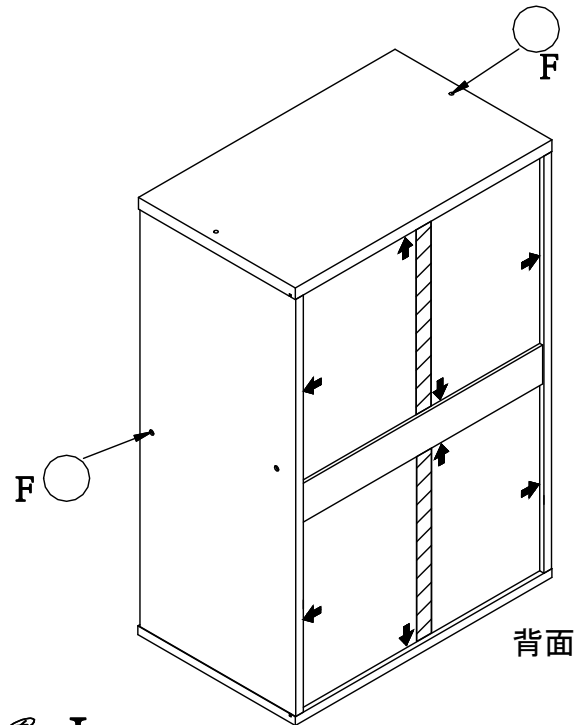
6 本体を静かに起こし、⑤背板を本体に差し入れ、③天板をEボンドを使い図のように取り付けます。



- 7 本体に引出を入れていきます。
引出内部に㊸引出用ストッパーを図のように
取り付けます。



- 8 背面に㊹背板ストッパーを図のように取り付け、
㊺ネジ隠しシールを貼ります。



※背板ストッパーの
平らな部分を
背板の隙間に入れて
ネジで固定して下さい。

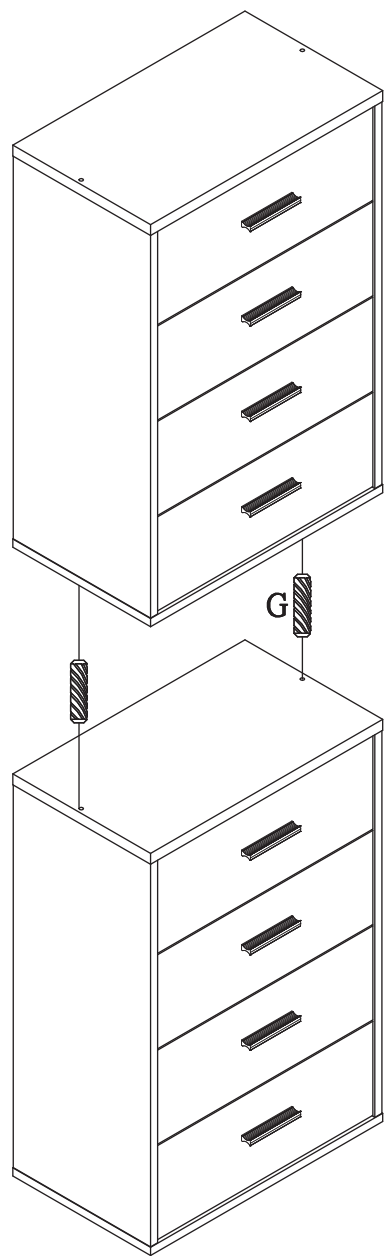
9

完成です。

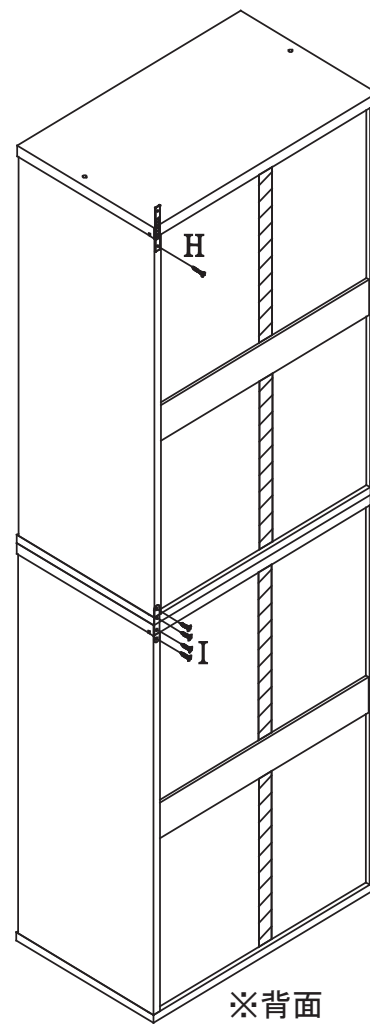
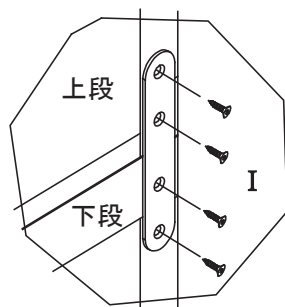
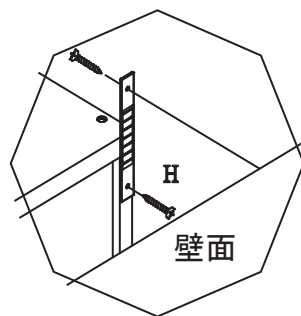


10 コチラの商品は同シリーズ商品を縦に連結することができます。

㊄連結用木ダボを天板と地板にかみ合うように取り付けます。



11 安定性を高めるために、㊁連結用プレートでしっかりと固定し、㊂転倒防止用プレートを取り付け、壁面に固定します。
※壁への取り付けは、壁の素材に合ったネジをご利用ください



連結完了です。

