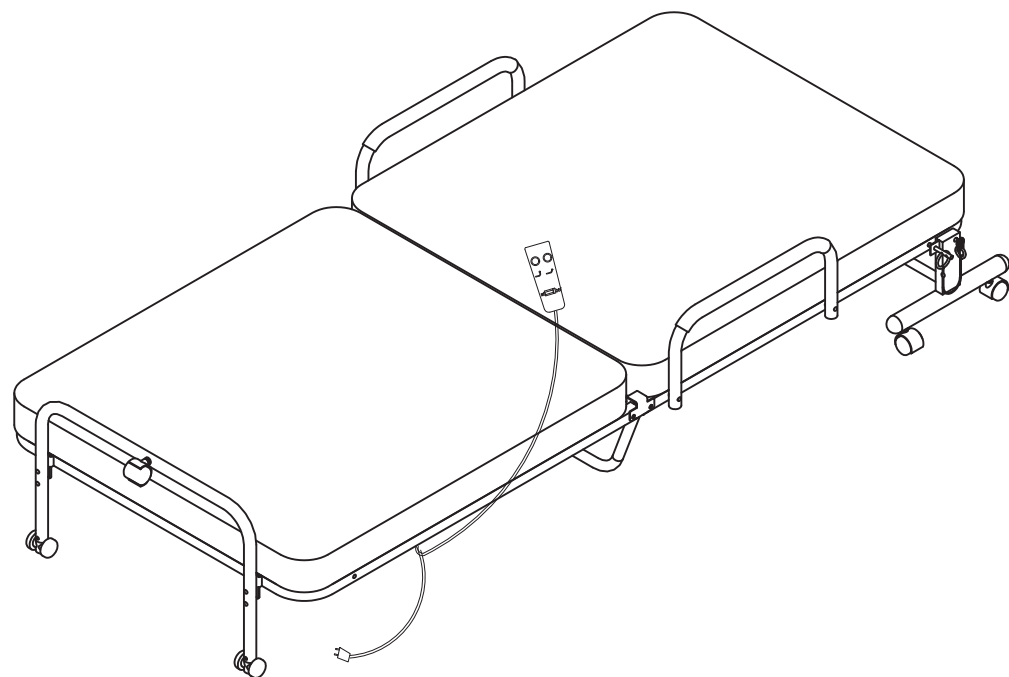


折りたたみ機能付き電動リクライニングベッド

取扱・組立説明書

HT05-48



この度は当商品をお買い上げ頂き誠にありがとうございます。

ご使用前に、この取扱・組立説明書を最後までお読みの上、正しい使い方でお長くご愛用下さい。
 なお、この説明書はいつまでもご覧頂けるように大切に保管して頂きますようお願い申し上げます。

製品には万全を期しておりますが、万一不都合な点がございましたら、
 ご遠慮なく右記までご連絡下さい。

株式会社 ホームテイスト

⚠ 床面の傷・汚れ防止対策について

- 床面がフローリングや畳などの場合、そのまま設置すると床面に傷がつく場合がございます。必ず敷物などを敷き、傷防止対策をしっかりと行って下さい。
- 床面がクッションフロアの場合、敷物などを敷いて下さい。脚部(木部の場合)染料と床面との反応による汚れ防止になります。

ベッドの設置について

- 高温多湿の部屋では、空気が滞留するとカビやダニが発生しやすくなり、健康を害することがあります。ベッドの裏側も空気が流れるように、壁から少し離したり(10cm位が望ましい)部屋の換気をして下さい。
- 直射日光や熱、冷暖房器の強風などが直接当たらないようにして下さい。ベッドの変形、変色、また火災の原因となることがあります。
- ベッドは床面の平らな場所に水平のように置いて下さい。ベッドの変形やゆがみの原因となることがあります。

点検・お手入れについて

- 汚れをおとす際は、薄めた中性洗剤で拭いた後、かたく絞った布等で完全に洗剤分を拭きとって下さい。水分等が残りますと後が残る恐れがあります。アルコール、ベンジン、漂白剤、みがき粉等は使用しないで下さい。
- ネジ、金具類はゆるみやぐらつきがないか定期的に点検し、ゆるみはじめたらしっかり締めなおして下さい。

組み立て前によくお読み下さい。

■ ご準備頂くもの

- ハサミ、またはカッターナイフ。
- 少し大きめのダンボール、またはやわらかい布(タオルや布団等)。

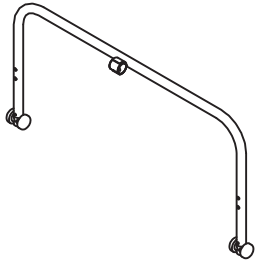
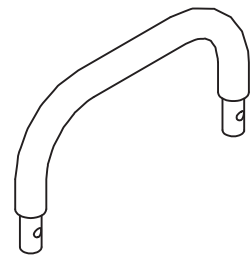
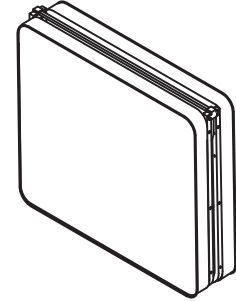
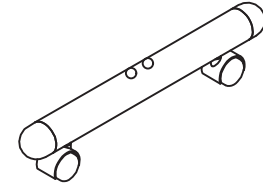
■ 組み立て時の注意

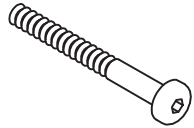
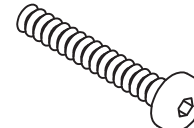

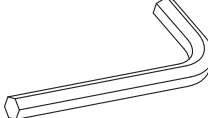
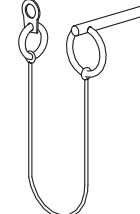
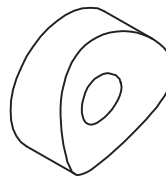

- 安全に組み立てるために2人以上での組み立てをおススメいたします。
- 組み立ては平らな場所で、床などに傷がつかないようにダンボールや、やわらかい布等を敷いて行って下さい。
- ネジは、最初は緩めに組んでおき、最後に全体のバランスを見ながらしっかりとネジを締めて下さい。
- 部品は正確に取り付けて下さい。

⚠ 使用上の注意

- ベッドの上で立ったり、飛んだりしないでください。ケガや破損の恐れがあります。
- 局部的に過度な荷重を加えると、フレームの破損の原因になります。
- ヘッドボード、フットボードやサイドフレームの上に直接腰掛けたり、乗ったりしないで下さい。ケガや破損の恐れがあります。
- 保護者の目の届かないところで、お子様ひとりでは使わないで下さい。思わぬケガの原因になることがあります。
- 組立て、使用時に指や手をはさまないように注意して下さい。
- 電化製品の電源コードをヘッドボード、フットボード及び脚で踏まないで下さい。コードが破損し、感電や火災の原因になります。
- 照明器具が点灯している時は、器具に布団やシーツが触れないようにして下さい。発熱による火災の原因になります。
- ベッドの上での喫煙はおやめ下さい。火災の原因になることがあります。
- 木材の接着剤などが残っている家具で、肌の弱い人はアレルギー症状を起こすことがありますので、換気を十分にしてお取り除くようにして下さい。徐々に薄れていきます。
- そのまま引きずるとケガや破損、床面のキズの原因になります。
- 規定の使用人数以上の誤使用は避け下さい。ベッドから落下したときにケガをする場合があります。
- ベッドの設置場所の上部に落下物を置かないで下さい。地震時などに、落下物でケガをする原因になります。
- 本品は屋内用です。また、この商品は家庭用の目的で製造しております。業務用には使用しないで下さい。
- 移動する際は、必ず、載せているものを全て取り除いてから引きずらないよう持ち上げて移動して下さい。収納物や商品の転倒、破損・ケガの原因になります。
- ストープのそば等、高温多湿の場所での使用は避けて下さい。変形や変色の原因になります。
- 水分、油、洗剤等が付着した場合は、素早くふき取って下さい。
- 粘着物をはりつけると、棚板の表面がはがれる恐れがありますので、テープやシール等は貼らないで下さい。
- 天災などの不可抗力や、不当な修理、改造による故障・破損に対する補償等は致しかねます。
- 設置による床や壁の傷、汚れ等は補償対象外です。弊社では責任を負いかねます。

■部材一覧 最初に全ての部材が揃っているかご確認ください。

部品						
①ヘッドフレーム	②グリップ	③本体	④キャスター			
						
×1	×2	×1	×2			

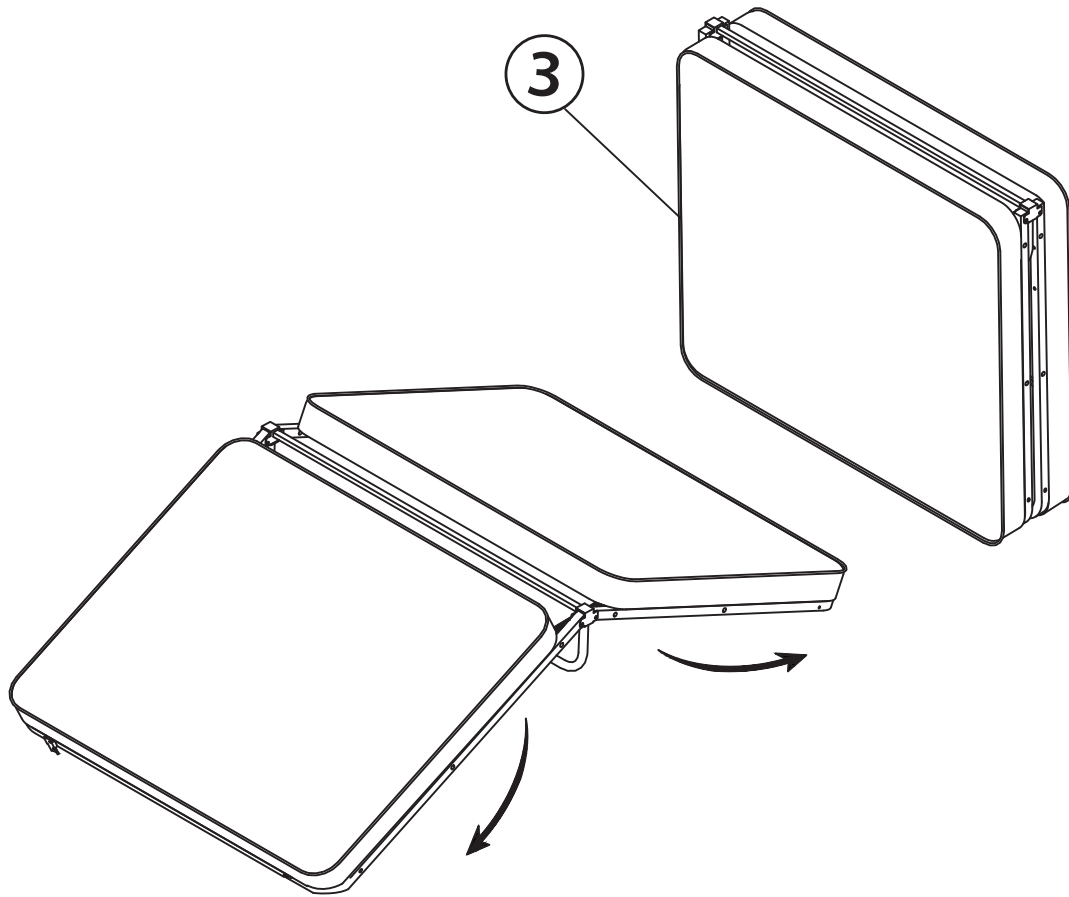
付属部品						
1.ネジA	2.ネジB	3.ネジC	4.六角レンチ	5.ストッパーピン	6.ワッシャー	7.曲げワッシャー
						
M8x60mm	M8x50mm	M8x35mm				M8
×4	×6	×2	×1	×2	×4	×12

ステップ

1

使用
部品

③ 本体を開きます。

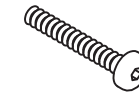


ステップ

2

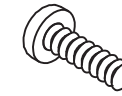
使用
部品

2. ネジB



×2

3. ネジC



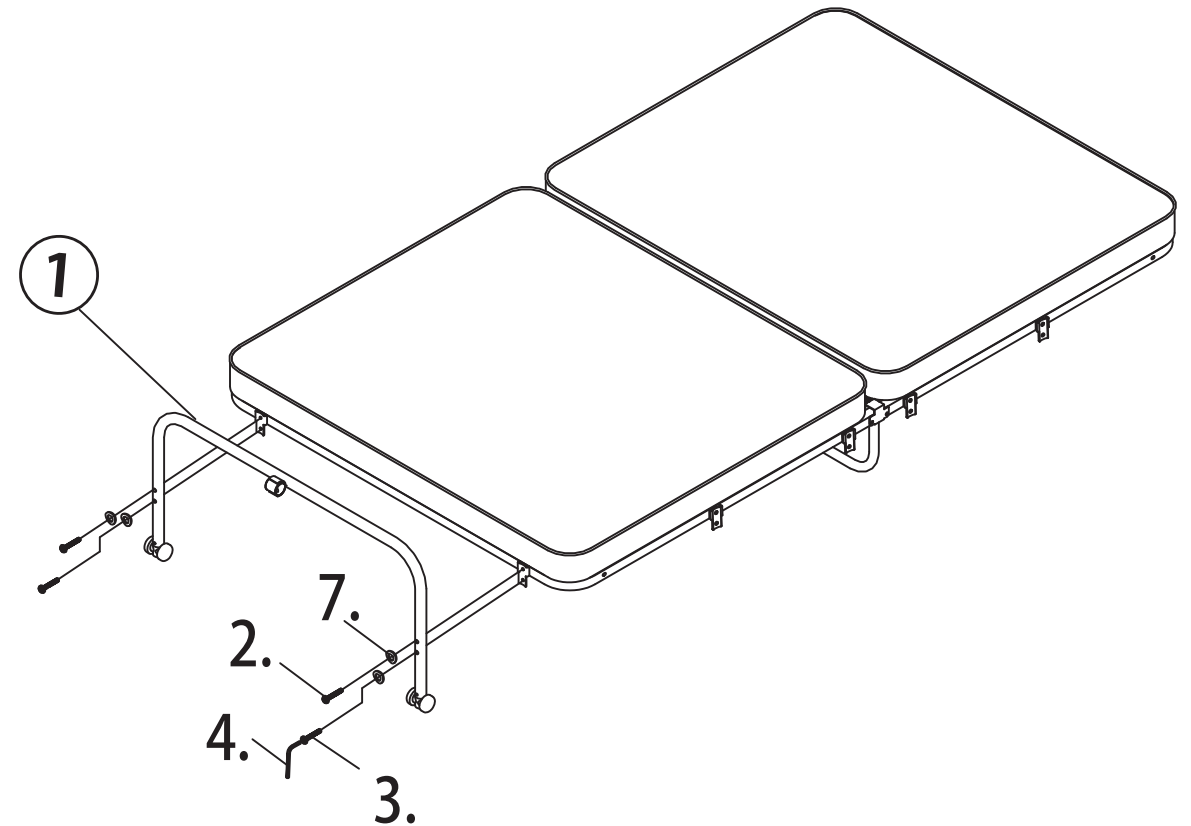
×2

7. 曲げワッシャー



×4

① ヘッドフレームを取り付けます。



ステップ
3

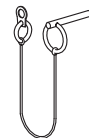
使用
部品

1. ネジA



×2

5. ストッパーピン



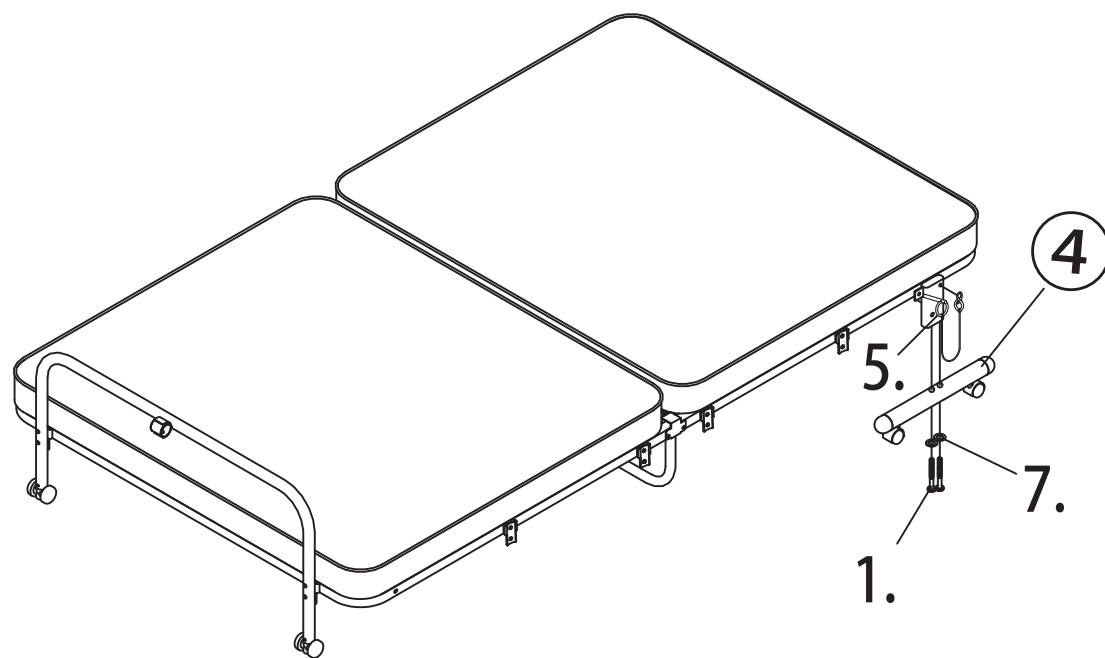
×2

7. 曲げワッシャー



×4

左右に④キャスターを本体に取り付けます。



ステップ
4

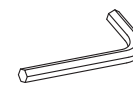
使用
部品

2. ネジB



×4

4. 六角レンチ



6. ワッシャー



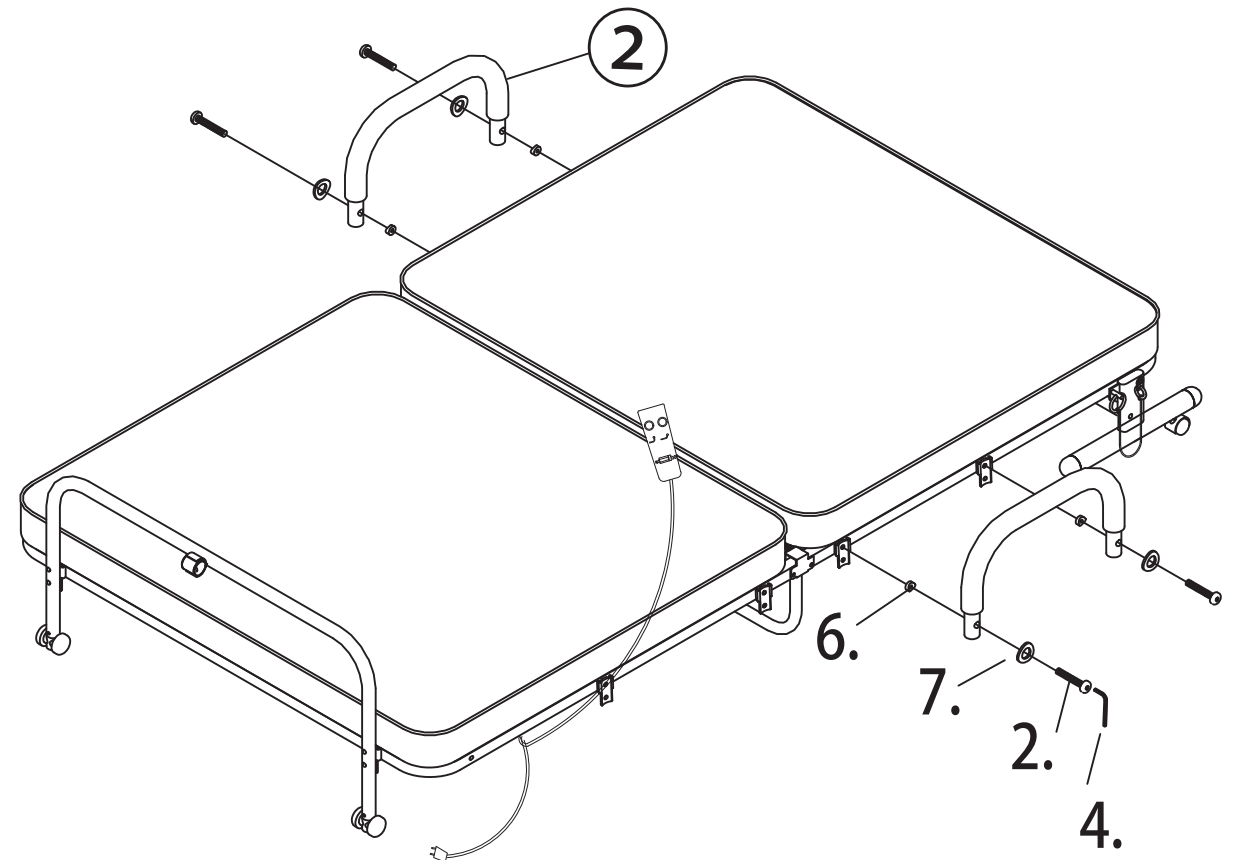
×4

7. 曲げワッシャー



×4

②グリップを取り付けて完成です。



完成図

