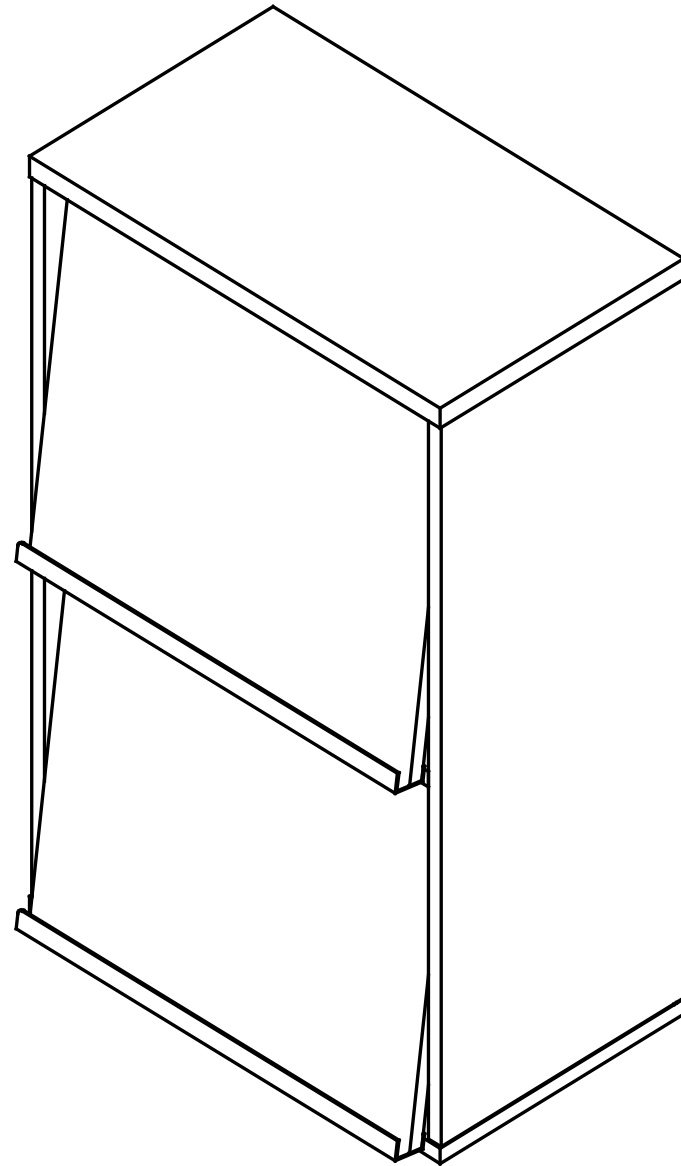


フラップチェスト フラップ扉2枚タイプ DS60-F2

取扱・組立説明書

mr326 ver.1



この度は当商品をお買い上げ頂き誠にありがとうございます。
ご使用前に、この取扱・組立説明書を最後までお読みの上、正しい使い方でご愛用下さい。
なお、この説明書はいつまでもご覧頂けるように大切に保管して頂きますようお願い申し上げます。

組立て前に必ずよくお読み下さい。

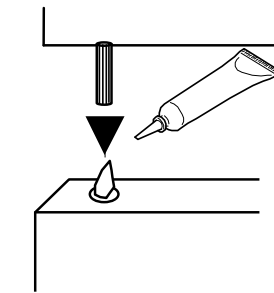
- **ご準備頂くもの**
 - ・プラス(+)**ドライバー**
 - ・はさみ、または**カッターナイフ**
 - ・少し大きめの**ダンボール**、またはやわらかい布(タオルや布団等)
- ※ **組み立て時の注意**
 - ・安全に組み立てるために**2人以上**での組立をお勧めします。
 - ・組み立ては**平らな場所**で、床などに傷がつかないようにダンボールや柔らかい布等を敷いて行ってください。
 - ・最初はゆるめに組んでおき、最後に全体のバランスを見ながらしっかりとネジを締めてください。
 - ・部品は**正確**に取り付けてください。

● 次の部品や小物を使用する場合は、必ず下記の要領を守って正しく組立てて下さい。

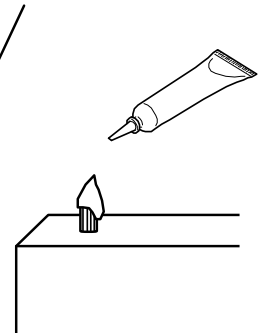
○ **ボンド・ダボ(接着について)**



このボンドマークがあるところでは、下記のようにボンドを使用します。



ダボ穴にボンドを垂らし、
ダボをその上から
差し込む。



ダボに直接ボンドを垂らし、
穴の部分をかぶせて取り付ける。



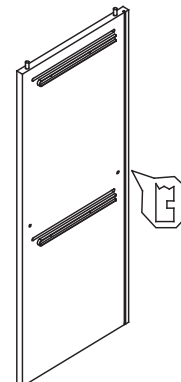
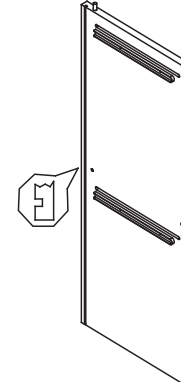
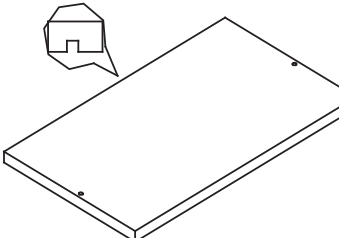
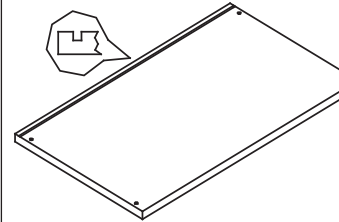
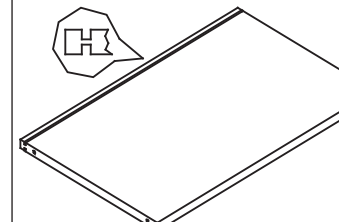
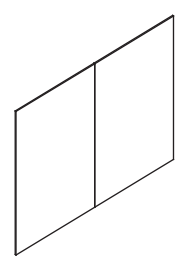
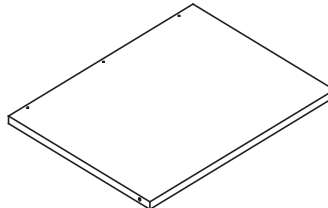

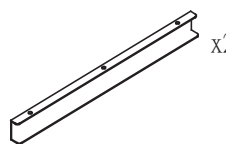

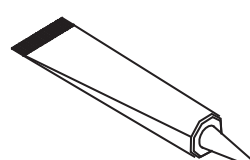





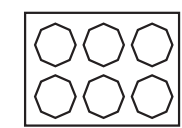




使用上の注意

- 本品は**屋内用**です。
- 移動する際は、必ず、載せているものを全て取り除いてから引きずらないよう持ち上げて移動して下さい。
収納物や商品の転倒、破損ケガの原因になります。
- 必ず**水平**で安定した場所に設置して下さい。
- ストープのそば等、**高温多湿**の場所での使用は避けて下さい。変形や変色の原因になります。
- 水分、油、洗剤等が付着した場合は、素早くふき取って下さい。
- 粘着物をはりつけると、棚板の表面がはがれる恐れがありますので、テープやシール等は貼らないで下さい。
- 天災などの**不可抗力**や、**不当な修理、改造**による故障・破損に対する補償等は致しかねます。
- **ダンボール箱**からの取り出しや組立は、**2人以上**で行って下さい。

点検・お手入れについて

- 汚れをおとす際は、薄めた**中性洗剤**で拭いた後、固く絞った布等で完全に洗剤分を拭きとって下さい。
水分等が残りますと後が残る恐れがあります。アルコール、ベンジン、漂白剤、みがき粉等は使用しないで下さい。
- **ネジ類**は、その取り付けが確かかどうか、時々点検して下さい。

製品には万全を期しておりますが、万一不都合な点がございましたら、
ご遠慮なく右記までご連絡下さい。

<p>① 左側板 × 1</p> 	<p>② 右側板 × 1</p> 	<p>③ 天板 × 1</p> 	<p>④ 地板 × 1</p> 	<p>⑤ 固定板 × 1</p> 	<p>⑥ 背板 × 2</p>  <p>※折り畳まれて入っていますので、シールをはがさずに開いてお使い下さい。</p>
<p>⑦ フラップ扉 × 2</p> 	<p>A ネジ × 8</p>  <p>5.5x45KA</p>	<p>B アルミ取っ手 × 2</p>  <p>x2</p>  <p>専用ネジ×6 3.5x12KA</p>	<p>C ボンド × 1</p> 	<p>D 背板ストッパー × 8</p>   <p>専用ネジ×8 3x12KA</p>	<p>E スライドピン × 4</p> 
<p>F 戸当たりシール × 4</p>  <p>※透明の丸いシールです。</p>	<p>G 連結用木ダボ × 1</p>  <p>8x30mm</p>	<p>H ネジ隠しシール × 6</p> 	<p>I 転倒防止用プレート</p>  <p>x1</p>  <p>専用ネジ×2 4x16PA</p>	<p>J 連結用プレート</p>  <p>x1</p>  <p>専用ネジ×4 3.5x12KA</p>	

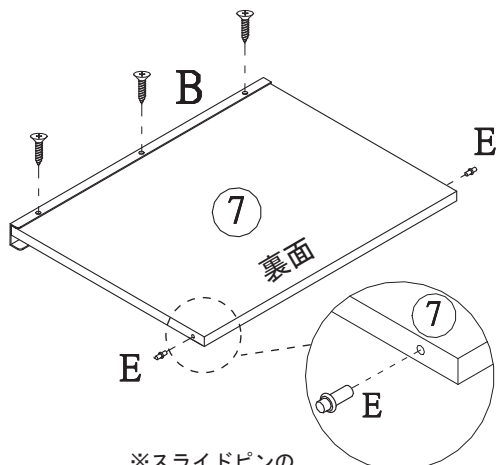
F 戸当たりシールは、お好みにより、フラップ扉を閉じた際に本体と触れ合う部分に貼り、扉の開閉時の防音にお役立て下さい。

※ I 転倒防止プレート、J 連結用プレートはシリーズ商品を2台連結する際にご利用いただけます。

1 まずフラップ扉を組み立てます。

⑦フラップ扉の裏面から、Bアルミ取っ手を専用ネジを使って図のように取り付けます。

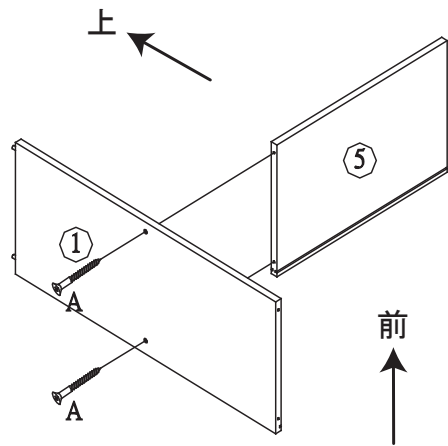
さらにフラップ扉にEスライドピンを差し込みます。(2枚の扉を同様の手順で組み立ててください。)



※スライドピンの長い方の突起を扉に差しこみます。

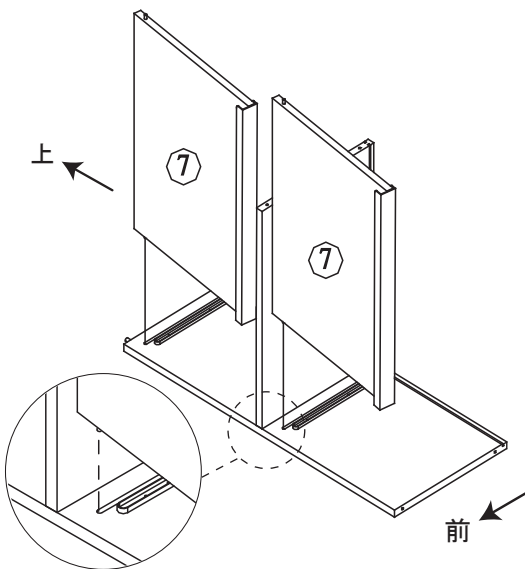
2 次に本体を組み立てます。

①左側板に⑤固定板をAネジを使って図のように取り付けます。



3 ※この工程は二人組で行うことをおすすめ致します。

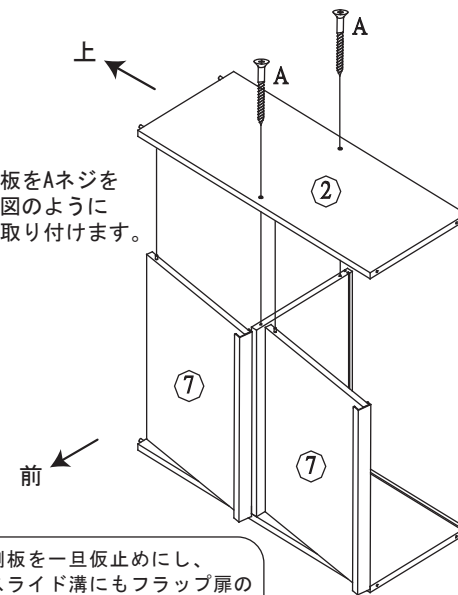
STEP1で組み立てたフラップ扉のスライドピンを、①左側板のスライド溝に入れます。その際、お手伝いの方に扉を支えて頂くと、次の工程が組み立てやすいです。



4 ※この工程は二人組で行うことをおすすめ致します。

②右側板をAネジを使って図のように本体に取り付けます。

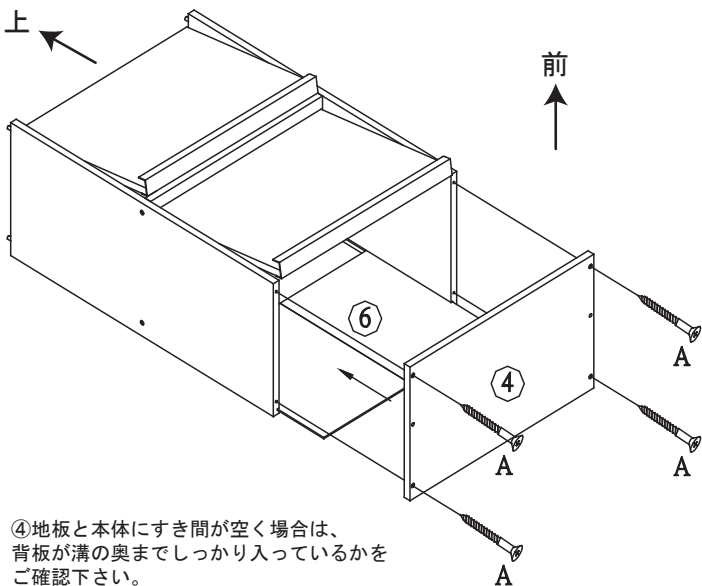
②右側板を一旦仮止めにし、②のスライド溝にもフラップ扉のスライドピンが入っていることを確認してから本締めをすると組み立てやすいです。



5 ⑥背板を広げ、本体に差し込みます。

さらに④地板を、Aネジを使って本体に取り付けます。

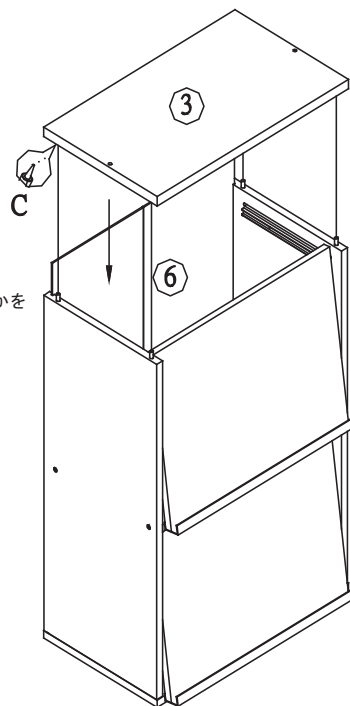
※図では本体の向きを変えていますが、STEP4の状態のまま組立てをしても大丈夫です。



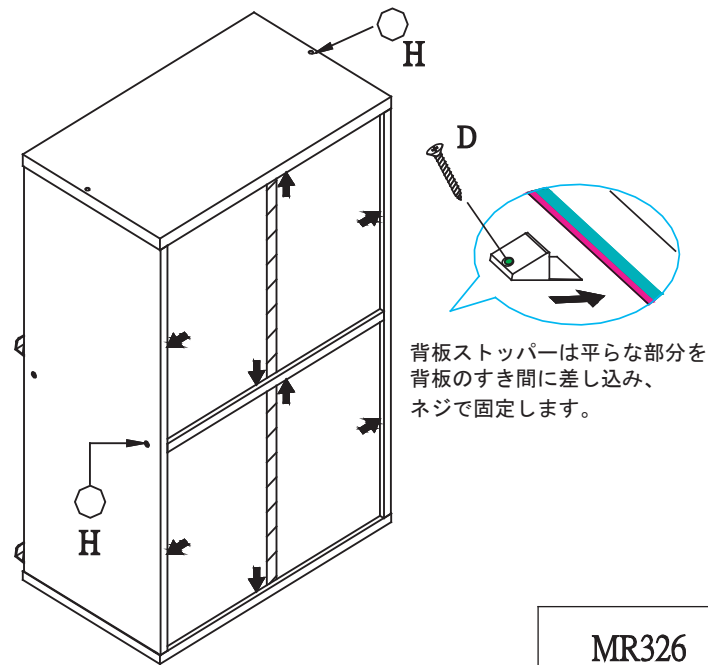
④地板と本体にすき間が空く場合は、背板が溝の奥までしっかり入っているかをご確認下さい。

6 本体を静かに起こし、⑥背板を広げて本体に差し込みます。さらに③天板を、Cボンドを使って本体に取り付けます。

③天板と本体にすき間が空く場合は、背板が溝の奥までしっかり入っているかをご確認下さい。



7 D背板ストッパーを取り付け、Hネジ隠しシールを貼って完成です。

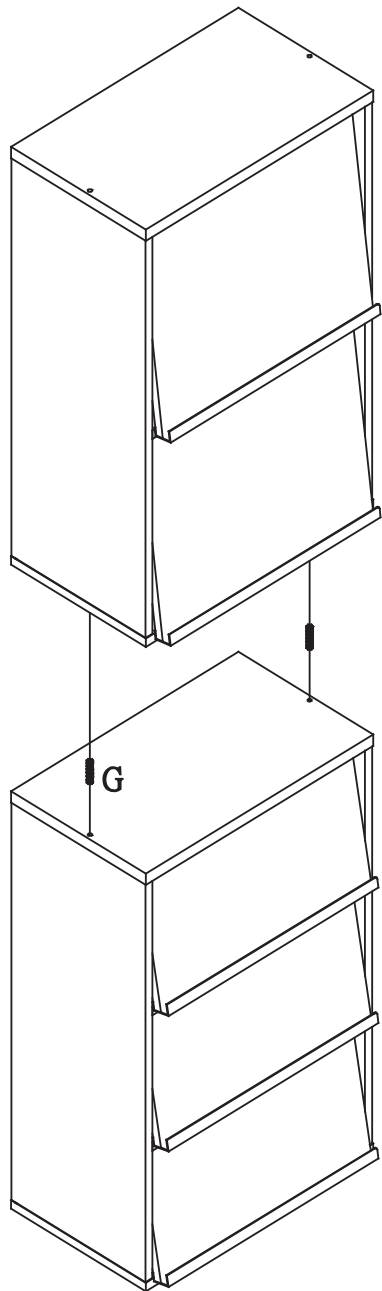


背板ストッパーは平らな部分を背板のすき間に差し込み、ネジで固定します。

8

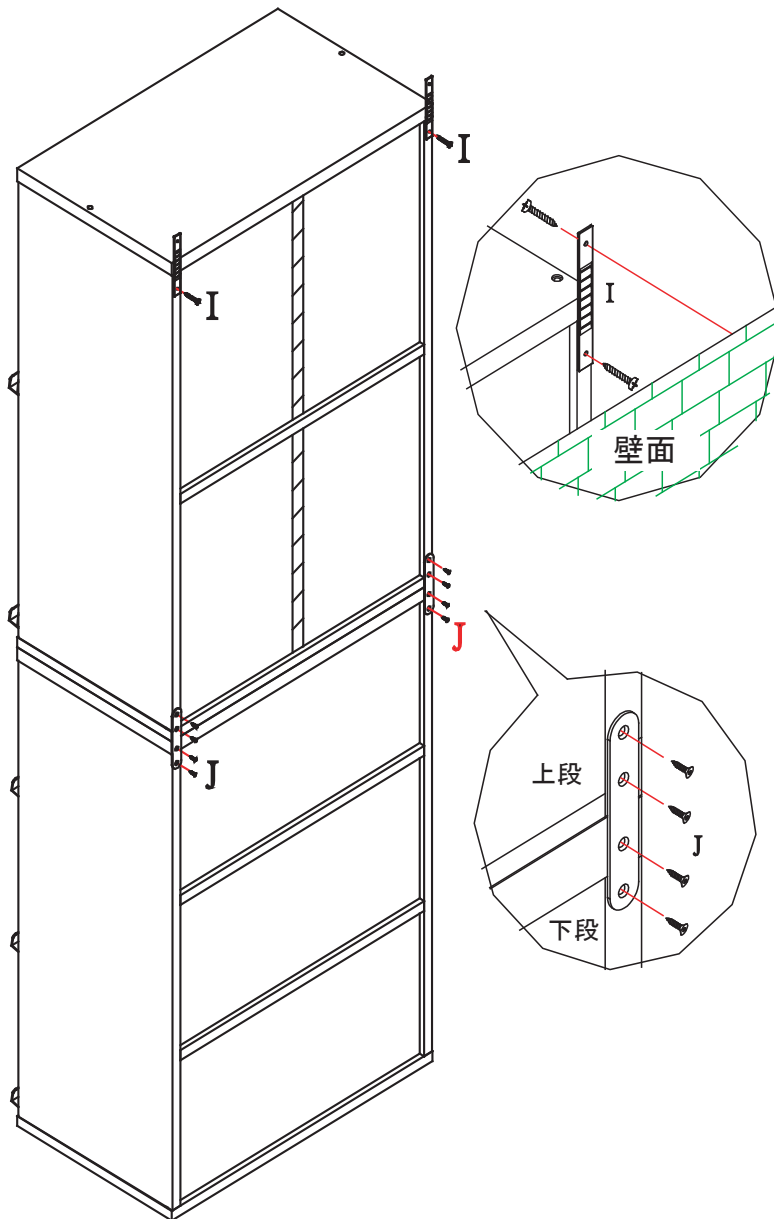
こちらの商品は、同シリーズ商品を縦に連結することができます。

下に置く商品の天板にG連結用木ダボを取り付け、上に乗せる商品の地板のダボ穴にしっかりとはめ込みます。

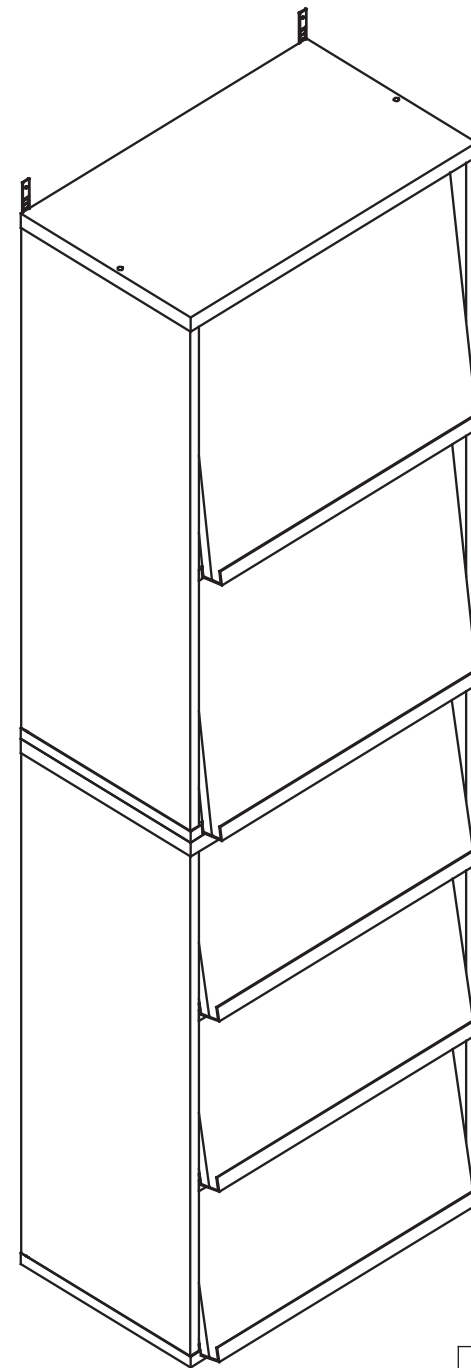


9

安定性を高めるために、J連結用プレートで上段と下段をしっかりと固定し、I転倒防止用プレートで上段と壁面を固定します。
※壁への取り付けは、壁の素材に合ったネジをご利用ください。



連結完了です。



MR326