

この度は、当社の商品をお買い上げいただきまして、誠にありがとうございます。この商品を末永く安全にご使用いただくために、この取扱、組立説明書をよくお読みいただき内容をよくご理解した上で、正しく組立て、ご使用いただけるようお願いいたします。また取扱、組立説明書は、必要に応じていつでも見られるよう、大切に保管してください。

組立の際のご注意

- 安全に組み立てるために、手袋や軍手を着用し2人以上での組み立てをお勧めします。
- 組立場所（十分広い平らな場所）を確保し、本体や床などに傷が付かないように必ず毛布やカーペットの上で組み立ててください。
- 組み立てる前に部品の数量を確認し、部品は正確に取り付けてください。
- ネジやボルトは最初に緩めに仮締めをしておき、最後に全体のバランスを見ながらしっかりと締めてください。最初からネジをきつく締めると他のネジ穴の位置が合わず、組み立てできません。また全体の歪みの原因になります。
- 組み立ての順番を守らないと、組み立てができなくなったり、商品破損の原因になります。
- 個人差により、木材の接着剤等に含まれる物質（ホルムアルデヒド）などでアレルギー症状を引き起こすことがあります。組立て時やご使用の際に充分換気をしてください。時間が経過すれば徐々に軽減されます。
- サイドフレームを取り付ける際は安全のため、上下垂直にしっかりと装着し組み立ててください。
- L字金具は、サイドフレームが開かないように固定する大事な部品です。装着しないとスノコが落下しケガの原因となりますので必ずご使用ください。
- お子様のおられる環境では、思わぬケガや部品を誤飲する危険性がありますので充分にご注意ください。また、不要になった梱包資材はすぐに処分してください。特にビニール袋などは頭からかぶるなどした場合、窒息する恐れがあり非常に危険です。

ベッドの置き方について

- 高温多湿の部屋では、空気が滞留するとカビやダニが発生しやすくなり、健康を害する事があります。ベッドの裏側も空気が流れるように、壁から少し離したり（5cm位が望ましい）部屋の換気をしてください。
- 直射日光や熱、冷暖房器具の強風など直接当たる場所は避けてください。変形・変色の原因になります。
- ベッドは床面の平らな場所に水平になるように置いてください。変形やゆがみの原因となることがあります。
- 床面がフローリングや畳・クッションフロアなど、やわらかい材質の場合は敷物などを敷いて床面を保護されることをお勧めします。

本体の使用上の注意

- 本品は家庭用向けに製造しているため、業務用には使用しないでください。
- 本製品の上で飛び跳ねたり、踏み台として使用しないでください。また、一点加重をかけないでください。ケガや破損の恐れがあります。特にお子様には充分ご注意ください。
- 本製品の上に過度な荷重を加えないでください。フレームなどの破損、へこみ・変形の原因になります。

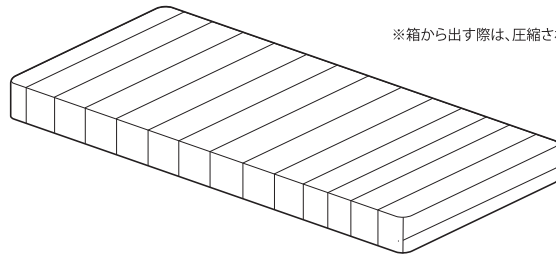
- 本製品の近くで暖房器具を使用しないで下さい。変形や破損また、火災の原因になる恐れがあります。
- 電化製品の電源コードをベッドの下に踏まないようにしてください。コードが破損し感電や火災の原因になります。
- 照明器具が点灯している時は、器具に布団やシーツが触れないようにしてください。発熱による火災の原因になります。
- 濡れたものを載せないでください。カビや破損の原因になります。
- ベッドの上での喫煙はおやめください。火災の原因になる恐れがあります。
- セロハンテープやシールやラベルなどの粘着物を貼らないでください。はがす際に表面の化粧面がはがれる場合があります。
- ベッドの設置場所の上部に落下物を置かないでください。地震時などに、ケガの原因になります。
- 移動する際は必ず全ての物を取り除いてから、引きずらないよう持ち上げて移動してください。収納物や本製品の転倒、床面のキズ、破損・ケガの原因になります。
- 異常な揺れや音を感じたときは点検を実施し安全を確かめてください。
- 廃棄処分される場合は、お住いの条例に従い、不法投棄などしないようお願いいたします。
- 耐荷重表示のある場合は、表示以上の荷重はかけないでください。破損の原因になります。
- 規定の使用人数以上でのご使用はお避けください。ケガや破損の原因になります。
- 本来の使用目的以外のご使用はおやめください。
- 天災などの不可抗力や不当な修理、改造による故障・破損に対する補償などはいたしかねます。
- ベッドの素材が合成皮革（塩化ビニル）使用の場合、色移りする恐れがあります。ラッカー塗装に、合成皮革（塩化ビニル）素材に含まれる可塑剤の影響により家具の色を誘引する場合がありますのでご注意ください。また、ベッドに置くものが合成皮革（塩化ビニル）の場合も同様です。その場合は何か敷くなどしてください。

点検・お手入れについて

- 日常の汚れ、水分などは乾いた布で軽く拭いてください。著しい汚れの場合、水で薄めた中性洗剤で拭いた後に固く絞った布などで完全に洗剤部分を素早く拭きとってください。
- アルコール、除光液やベンジン、シンナー、漂白剤、磨き粉、化学ぞうきんなどの有機溶剤を含んだ布の使用は変色や色はげの原因となります。
- ネジ、金具類はゆるみやぐらつきがないか定期的に点検し、ゆるんでいる時はしっかりと締め直してください。
- 虫害を発見した場合は、直ちに殺虫や防虫処理をしてください。他から虫が入った事も考えられますので放置すると虫害が拡大する恐れがございます。
- 1年に数回はカビが生えないように、通気を良くし、家具に溜まった湿気を取り除いてください。
- むやみに分解、改造しないでください。破損して重大なケガをする恐れがあります。

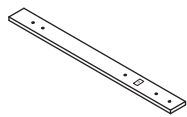
部品一覧

● 数量を確認しましょう。



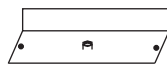
① マットレス × 1

▲ 裏にボルト穴があります。



② フレーム × 4

▲ 上面にシールが貼ってあります。



③ L字金具 × 2



④ 脚部 × 6

付属部品一覧

● 数量を確認しましょう。

A. 六角ボルト (長)
(※予備 1 個含む)



×13

B. 六角ボルト (短)



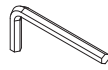
×4

C. ワッシャー
(※予備 1 個含む)



×13

D. 六角レンチ



×1

E. 丸フェルト (厚)



×4

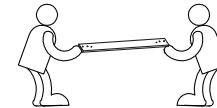
F. 丸フェルト (薄)



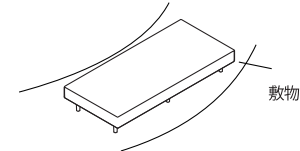
×2

注意

❗ 組み立ては、必ず二人以上で行ってください。



❗ 組み立ては、製品を使用する場所で、十分なスペースをとって敷物などを敷いてから行ってください。



● ご準備いただくもの

- ・ハサミ
- ・大きめのダンボール、またはやわらかい布 (タオルや布団等)

注意

カッターナイフは使用しないでください。破損するおそれがあります。

● 次の部品や小物を使用する場合は、必ず下記の要領を守って正しく組立ててください。

ネジの締め方

最初は、ネジをゆるめに締めて組んでおき、最後に全体のバランスを見ながら、しっかりとネジを締め付けてください。
※右のマークを参照してください。

ネジをゆるめに仮止めする時

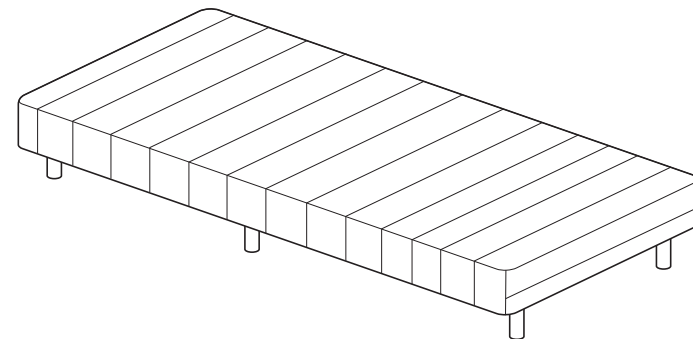


仮締め

ネジをしっかりと締め付ける時



本締め

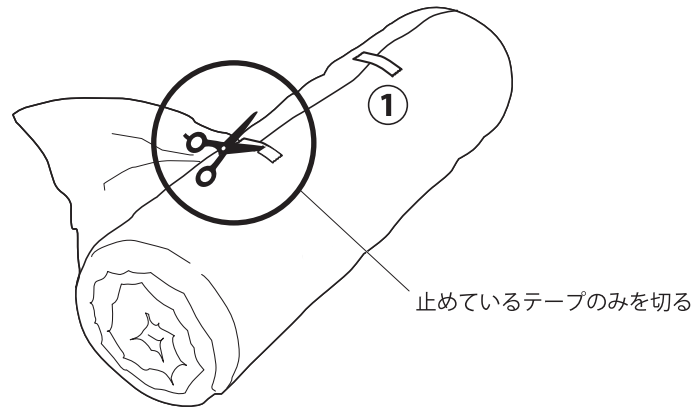



ステップ1

使用金具



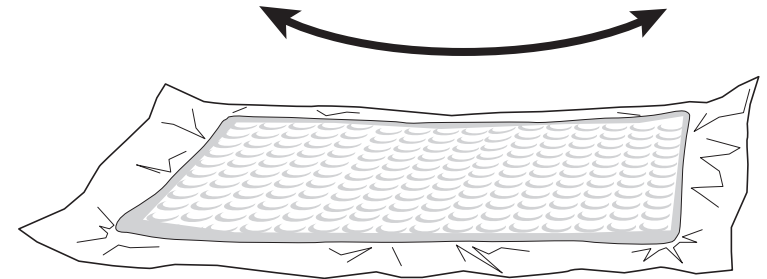
ハサミ



▲ 注意  カッターナイフは使用しないでください。破損するおそれがあります。

ステップ2

使用金具



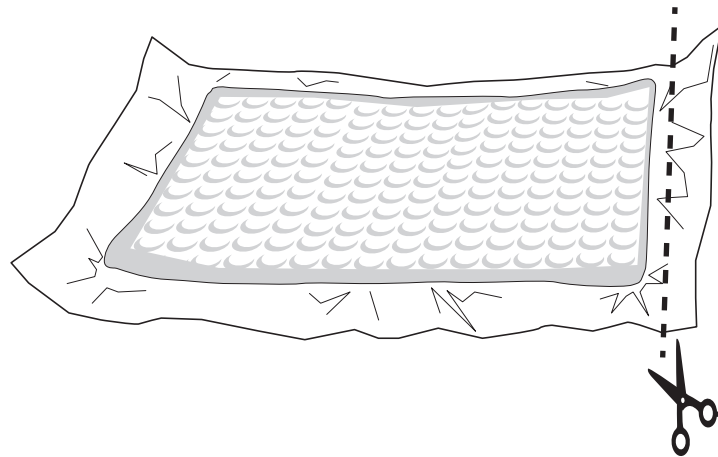
※大きく膨らみますので、周りに何も無いことを確認したうえ、広げてください。

ステップ3

使用金具



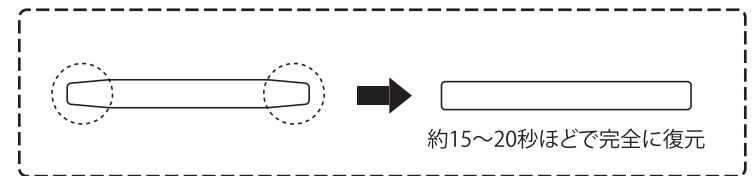
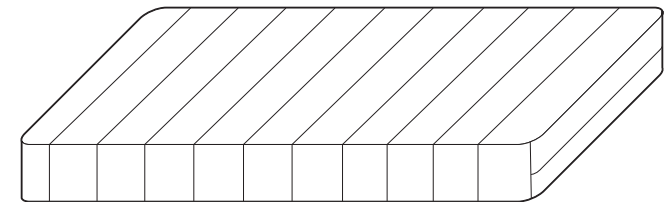
ハサミ



※マットレスを傷つけないように、注意しながら開封してください。
※空気を入れながら、少しずつ切り開くようにしてください。

ステップ4

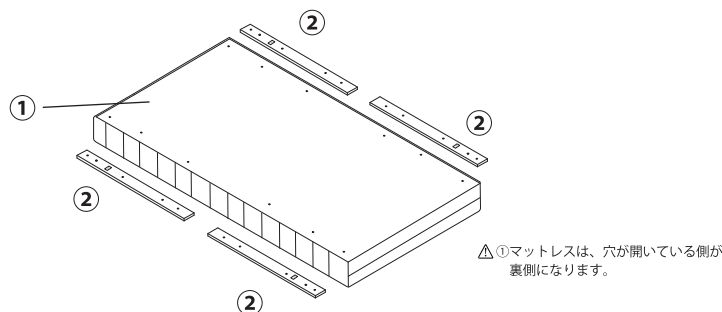
使用金具



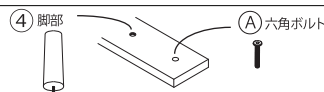
ステップ5

使用金具

※図のように、①マットレス本体を裏返した状態で置いてください。その後、①マットレス周りに②フレームを下図のように置いて穴の形や穴位置・シールを確認し、正しく取り付けが行えるよう準備してください。



②フレームには丸穴とネジ穴の2種類の穴があります。丸穴には六角ボルトを、ねじ穴には脚部を入れてください。

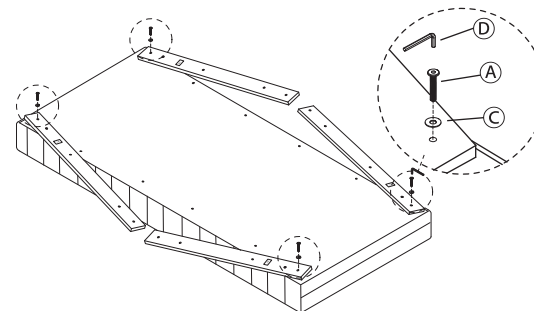


フレームには上下があります。シールが貼ってある面を上側にして設置してください。

ステップ6

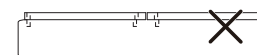
使用金具

※図のように、①マットレス裏側に②フレームを下図のように置きその後、②フレームが少し動く程度にA.六角ボルトとC.ワッシャーで仮締めにして連結してください。



破損の恐れ! マットレス開封後、充分に不復するまで組み立てを待ってください。

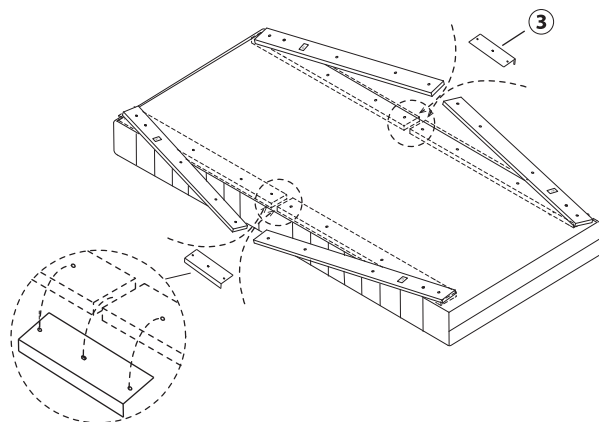
間違った例：マットレスが伸びていないため、フレームの穴とマットレスの穴の位置がずれている状態。この状態で無理に組み立ててしまうと、A.六角ボルトが真っ直ぐ入らず、ネジ穴の破損、ボルトの変形など、正常に組み立てられなくなってしまいます。



ステップ7

使用金具

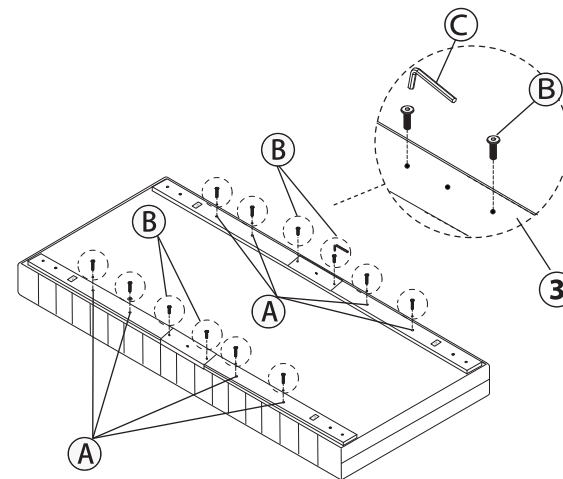
※図のように、②フレームを③L字金具でスライドさせるように押し込んで③L字金具裏面の突起（雌ねじ穴）が②フレーム同士の中央の隙間に入るように設置してください。



ステップ8

使用金具

※②フレームを③L字金具で、金具の上からB.六角ボルトを使い連結してください。C.ワッシャーは使いません。②フレームの穴にはA.六角ボルトとC.ワッシャーを使い締めてください。その他、まだ取り付けが出来ていないボルトがあれば締めていきます。



ステップ9

使用金具



E 丸フェルト(厚)
×4

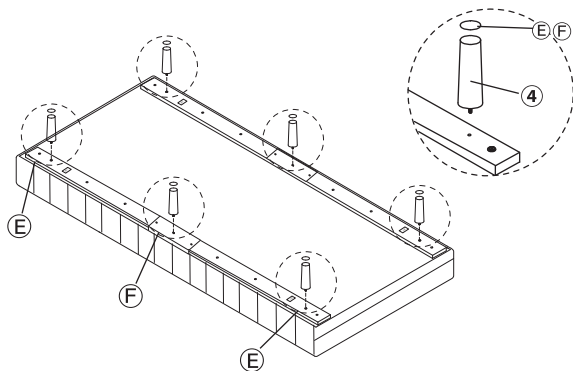


F 丸フェルト(薄)
×2

※図のように、④脚部裏面に丸フェルトを貼り付けてください。

裏面の木部フレームにE.丸フェルト(厚)を、真ん中の④脚部裏面には
F.丸フェルト(薄)を貼ってください。

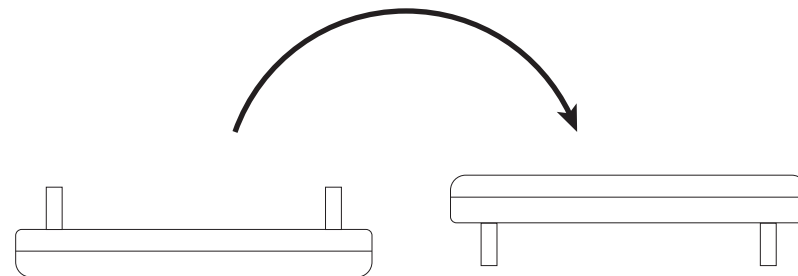
その後、②フレームと③L字金具に、④脚部をしっかりと連結してください。(時計回り)



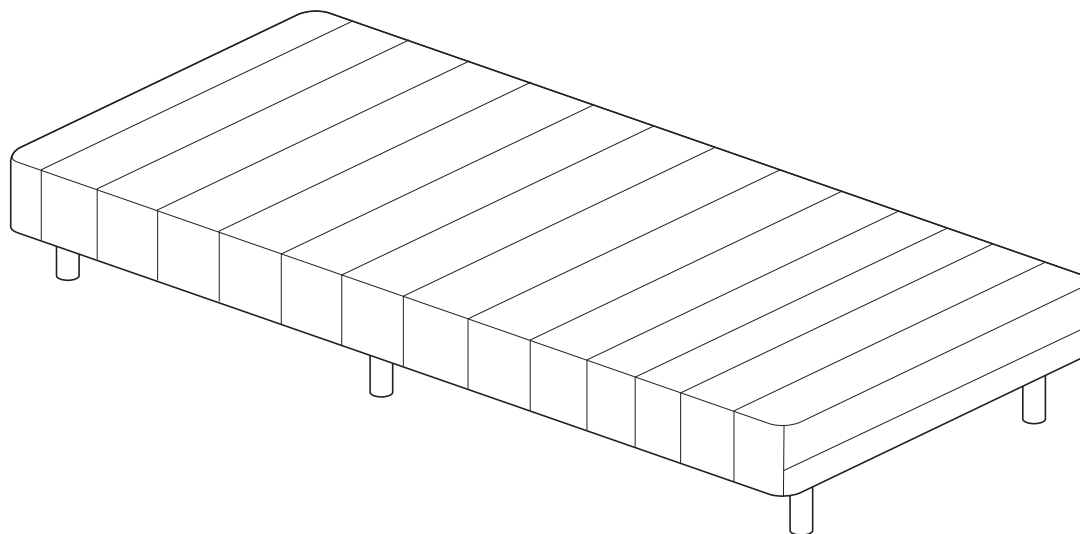
ステップ10

使用金具

※最後に、組み立てた本体の上下をひっくり返したら完成です。



完成図



木製家具類の使用上注意

- 安全にご利用いただくため、この『使用上注意』とその他の説明がある場合は、合わせてよくお読みになり保管してください。
- 組立て及び取り付けは『組立説明書』に従い、確実に行ってください。組立不良・取り付け不良の場合、破損、転落、落下などで怪我の原因となる恐れがあります。

家具の置き方

- 地震で家具が倒れ、怪我をすることがありますので、建物の柱・床・天井等に固定用金具や固定用部材でしっかり固定してください。又、家具の上に物を置きますと落下して怪我をすることがありますので、置く物や置き方にご注意ください。
転倒防止補助金具や吊戸棚の取り付け金具は、必ず家具の心材のある所、壁も心材のある所か、柱等のしっかりした木部に金具をネジで確実にしめて取り付け、家具が倒れないか落ちないか確認の上で使用ください。取り付け不良の場合、転倒や落下による怪我の原因になります。
- 高温・多湿の部屋では、空気が滞留すると、カビやダニが発生しやすくなり健康を害することがあります。家具の据え付けにあたって、空気が流れるよう壁から少し離したり(10cm位が望ましい)部屋の換気をしてください。
- 直射日光や熱、冷暖房器の風などが直接当たらないようにしてください。変形・変色や加熱による火災の原因になります。
- 家具は水平を保つように置いてください。不安定なまま使用すると、扉の開閉や引き出しの出入れがスムーズでなかったり、イスの強度が低下し家具が破損したり転倒したりして怪我の原因になります。

ご使用にあたって

- 家具の上に立ったり、飛んだり、踏み台代わりに使用したり、不安定な姿勢で腰掛けたりしないでください。安定をくずし倒れたり、壊れたりして怪我をすることがあります。
- 扉・ハンガー・引き出しや引手・スライド棚等にぶら下がったり、上に乗ったり、腰掛けたり、中に入って遊んだり、無理な力で引っ張ったりしないでください。家具が壊れて怪我をすることがあります。
- キャスター(移動用小車)付きの場合は、その上に立ったり、座ったまま激しく動かしたり、押して遊んだりしないでください。倒れて怪我をしたり、ほかの物をこわしたりする事があります。
- 引き出しが付いている場合、これをいっぱい引き出すとぬげ落ちて怪我をすることがあります。特に乳幼児だけでの取り扱いはやめさせてください。
- 扉を開閉する場合は、チョウバン等によって家具本体と扉に隙間が生じる事があります。そのとき身体の一部を挟んで怪我をしたり、衣類を破損したりする事があります。又、引き出しに衣類等を収納する場合は、中棚等とのすき間をあけてください。衣類等に木くずが付いたり、破損したりする事があります。
- 家具の裏側等、化粧板などを使用していない部分を素手で触ると木くず等で怪我をすることがあります。
- 木材の接着剤等(ホルムアルデヒド)が残っている家具で、肌の弱い人は、アレルギー症状をおこす場合がありますので、換気を充分にして取り除くようにしてください。特に乳幼児の衣類を収納される場合は気をつけてください。
- 取り外しのできる棚は、棚受具を確実に取り付けてください。中途半端な取り付けでは棚板がはずれて物が落ち、破損や怪我をすることがあります。
- 家具を移動するときは、落ちたり倒れたりして物を壊したり、怪我をすることがないように手でしっかりと持って、水平を保って運んでください。家具をさかさまにしたり横にして運ぶと部品や部材がはずれ、落下して破損や怪我の原因になります。
家具を移動するときは、家具の本体を持ち、(引き出し等を持つと破損の原因にもなります)収納物や外れる部品、部材は全て外して運んでください。又、完全に持上げて移動してください。床等を破損したりする恐れがあります。
- ガラス製品の近くで物を投げたり、はねたりして遊ばないでください。ガラスが割れて怪我の原因になります。
- 家具本体の角や扉、引き出しの角には身体をぶつけないようご注意ください。
- 家具に取り付けて使用する照明器具やコンセントは電源電圧(交流100ボルト)以外の電圧で使用しないでください。感電や火災の原因になります。
- 家具に取り付けて使用するコンセントの使用限度は、製品ごとに定められています。使用する家電製品の定格消費力のワット(W)数の合計が製品並びに説明書に表示されたワット(W)数以下となることを確かめてから使用してください。ワット(W)数の合計が超えた場合、ヒューズがあるものはヒューズが使用できなくなりますが、ヒューズがないものは発熱、火災の原因になります。

保守・点検

- チョウバンや脚部取付け金具・組立てビス等の固定用ネジ類がゆるんでいないか定期的に点検し、ゆるみはじめてたらしっかりしめ直してください。ゆるんだまま使用していると、家具が破損して怪我をすることがあります。
- 虫害を発見した場合は、直ちに殺虫や防虫処理をしてください。他から虫が入ったことも考えられますので、放置すると拡大する恐れがあります。