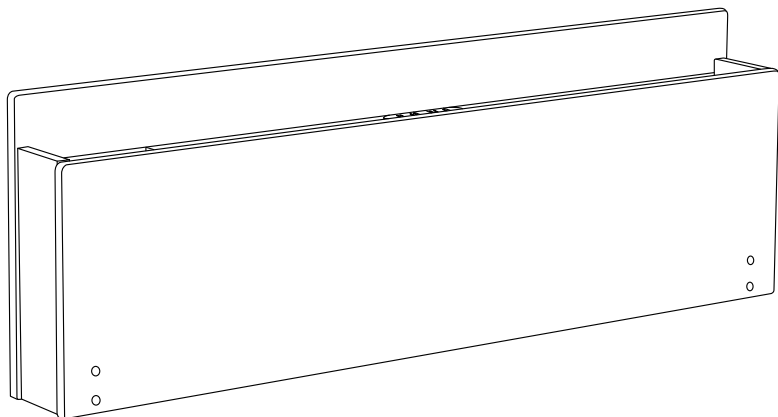


# パイン材脚付きすのこベッド リリッタ専用宮単品

## 取扱・組立説明書

MP-01S

### MP-01 S,SD,Dサイズ共通



この度は当商品をお買い上げ頂き誠にありがとうございます。  
ご使用前に、この取扱・組立説明書を最後までお読みの上、正しい使い方でご愛用下さい。  
なお、この説明書はいつまでもご覧頂けるように大切に保管して頂きますようお願い申し上げます。

### ⚠ 使用上の注意

- 本品は屋内用です。
- 移動する際は、必ず、載せているものを全て取り除いてから引きずらないよう持ち上げて移動して下さい。収納物や商品の転倒、破損ケガの原因になります。
- 必ず水平で安定した場所に設置して下さい。
- ストープのそば等、高温多湿の場所での使用は避けて下さい。変形や変色の原因になります。
- 水分、油、洗剤等が付着した場合は、素早くふき取って下さい。
- 粘着物をはりつけると、棚板の表面がはがれる恐れがありますので、テープやシール等は貼らないで下さい。
- 天災などの不可抗力や、不当な修理、改造による故障・破損に対する補償等は致しかねます。
- ダンボール箱からの取り出しや組立は、2人以上で行って下さい。

## 組立て前に必ずよくお読み下さい。

### ● ご準備頂くもの

- ・プラス(+)ドライバー
- ・はさみ、またはカッターナイフ
- ・少し大きめのダンボール、またはやわらかい布(タオルや布団等)

### ※ 組み立て時の注意

- ・安全に組み立てるために2人以上での組立をお勧めします。
- ・組み立ては平らな場所で、床などに傷がつかないようにダンボールや柔らかい布等を敷いて行ってください。
- ・最初はゆるめに組んでおき、最後に全体のバランスを見ながらしっかりとネジを締めてください。
- ・部品は正確に取り付けてください。

### ● 次の部品や小物を使用する場合は、必ず下記の要領を守って正しく組立てて下さい。

#### ○ネジの締め方

最初は、ネジをゆるめに締めて組んでおき、最後に全体のバランスを見ながら、しっかりとネジを締め付けてください。

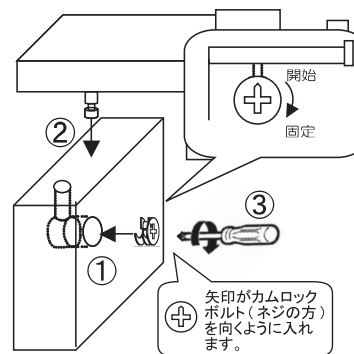
※右のマークを参照してください。

ネジをゆるめに  
仮止めする時

ネジをしっかりと  
締め付ける時



#### ○カムロック受け・固定方法



- ①カムロック(受け)を穴に入れます。
- ②カムロック(ボルト)を(受け)が入ってる箇所に差し込みます。
- ③カムロック(受け)をドライバーで135°~180°回してください。

### ⚠ 注意

カムロックは必ず、しっかりと固定してください。  
しっかりと固定されていないと、破損のおそれがあります。

MADE IN CHINA

### 点検・お手入れについて

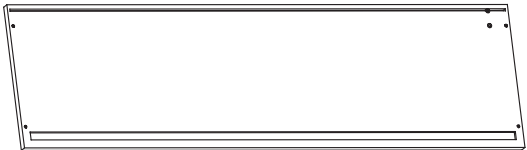



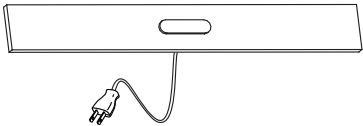
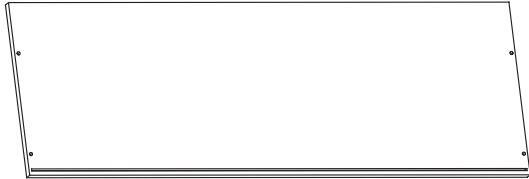
- 汚れをおとす際は、薄めた中性洗剤で拭いた後、固く絞った布等で完全に洗剤分を拭き取って下さい。水分等が残りますと後が残る恐れがあります。アルコール、ベンジン、漂白剤、みがき粉等は使用しないで下さい。
- ネジ類は、その取り付けが確かかどうか、定期的に点検してください。

製品には万全を期しておりますが、万一不都合な点がございましたら、ご連絡ください。




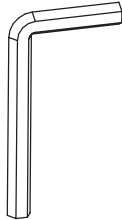
株式会社ホームテイスト

# 部材一覧

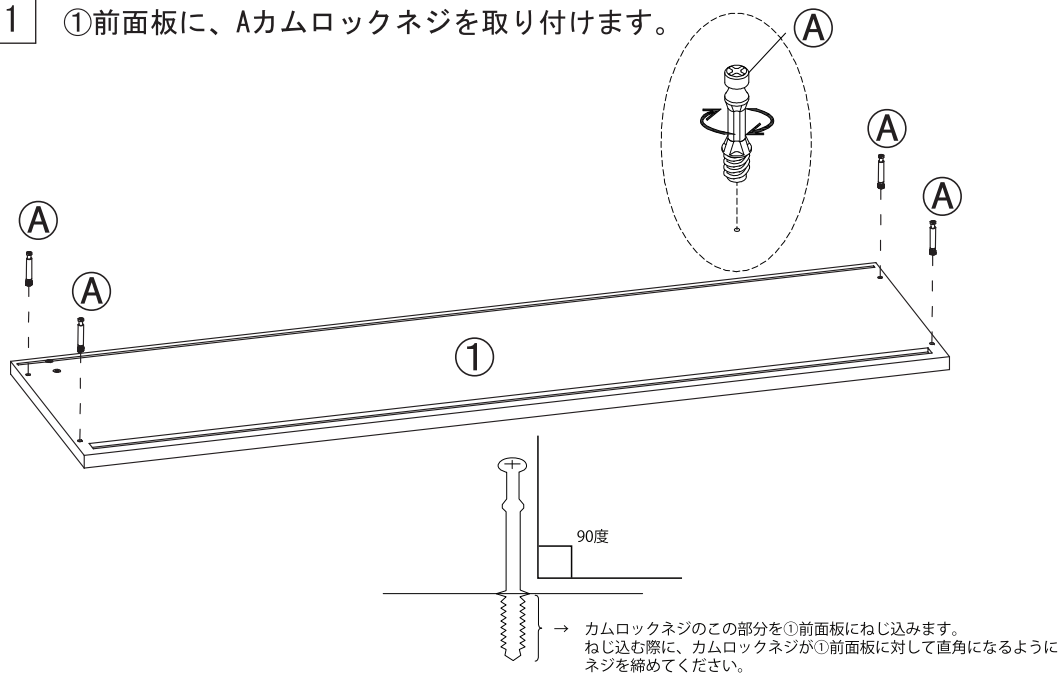
MP-01S-S / MP-01S-SD / MP-01S-D

① 前面板 × 1	② 左側板 × 1	③ 右側板 × 1
		
④ 底面板 × 1	⑤ コンセント付き可動板 × 1	⑥ 背面板 × 1
		

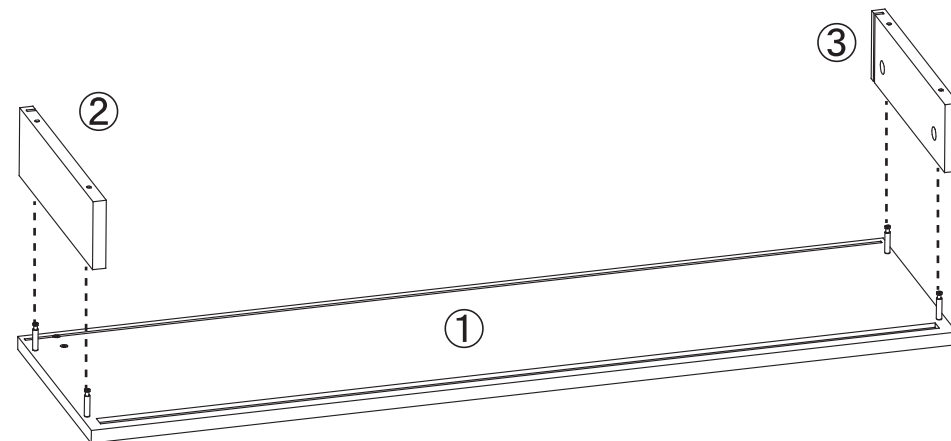
## 付属部品

A カムロックネジ × 4	B カムロック受け × 4	C ボルト × 4	D 六角レンチ × 1
			

1 ①前面板に、Aカムロックネジを取り付けます。



2 ①前面板に②左側板と③右側板を取り付けます。

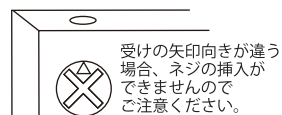


3 側板にBカムロック受けを取り付け、ドライバーで締めて固定します。



**受けの取付向き**

カムロック受けは、三角の目印が穴の開いている向き(ネジ側)に来るように取り付けます。

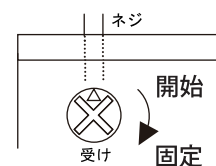


※受けには矢印の他にアルファベットなどが刻印されているものがありますので、ご注意ください。

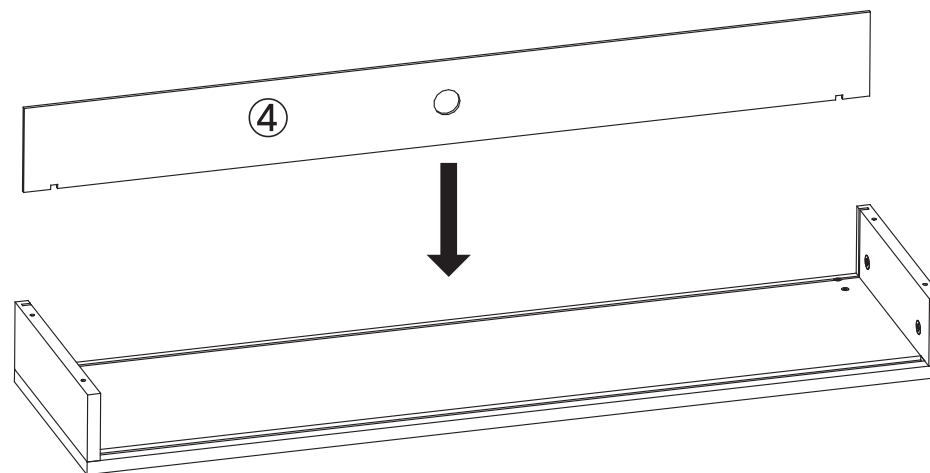
**締め方**

カムロック受けを時計回りに締め付け、しっかり固定します。

※180°以上回すと破損する場合があります

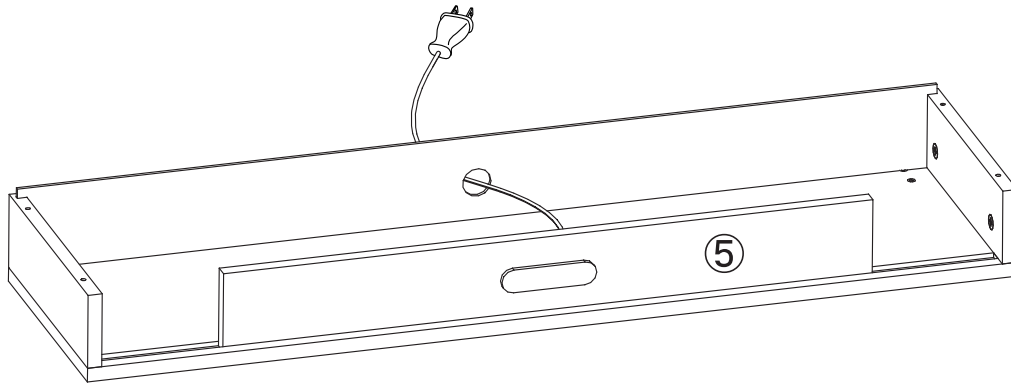


4 ④底面板を本体にスライドするように取り付けます。

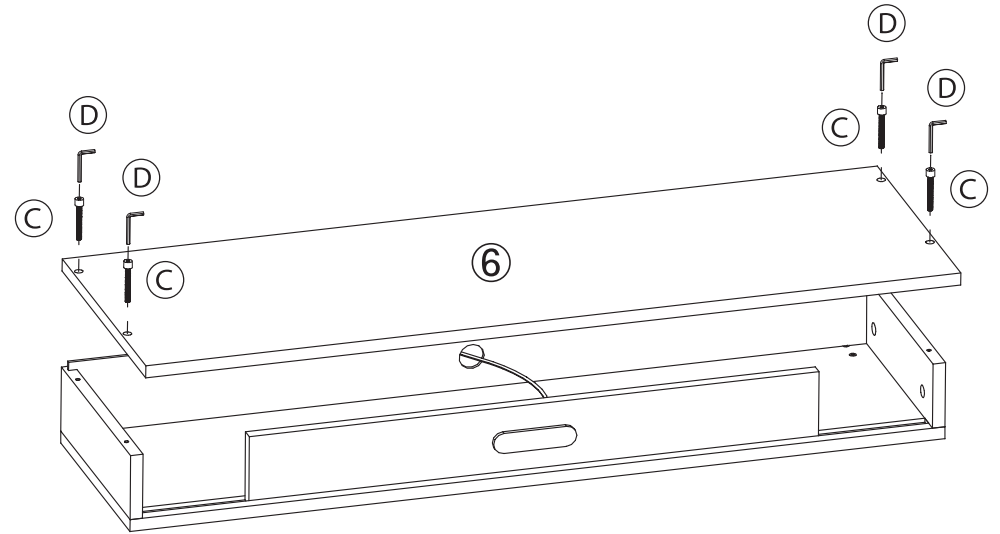


## 組み立て

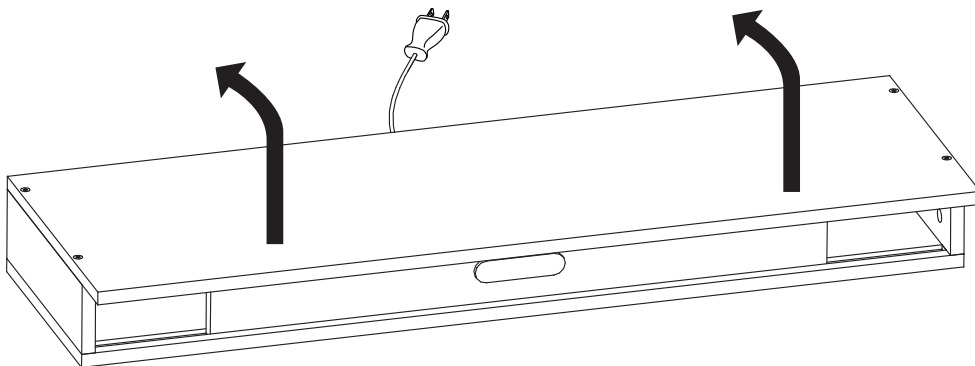
- 5 ⑤コンセント付き可動板を本体に取り付けます。  
コンセントは④底面板の穴を通して設置してください。



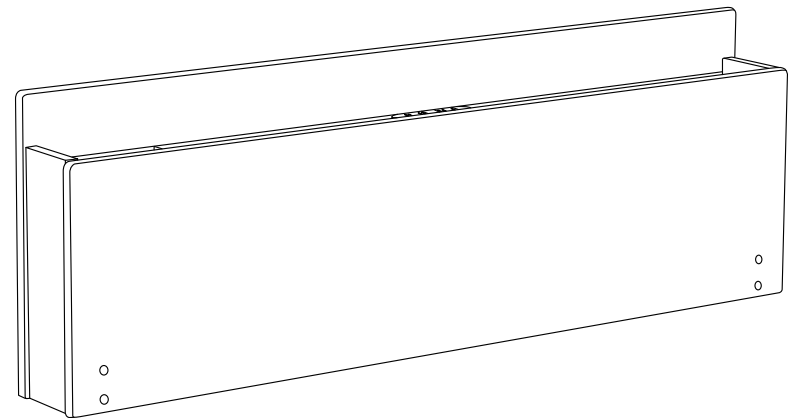
- 6 ⑥背面板にCボルト4本をD六角レンチを使って本体に取り付けます。



- 7 本体をゆっくり起こします。



- 8 完成です。お疲れ様でした。



※ベッド本体に取り付ける際は、ベッドのヘッドフレームを取り外してからボルトで取り付けてください。