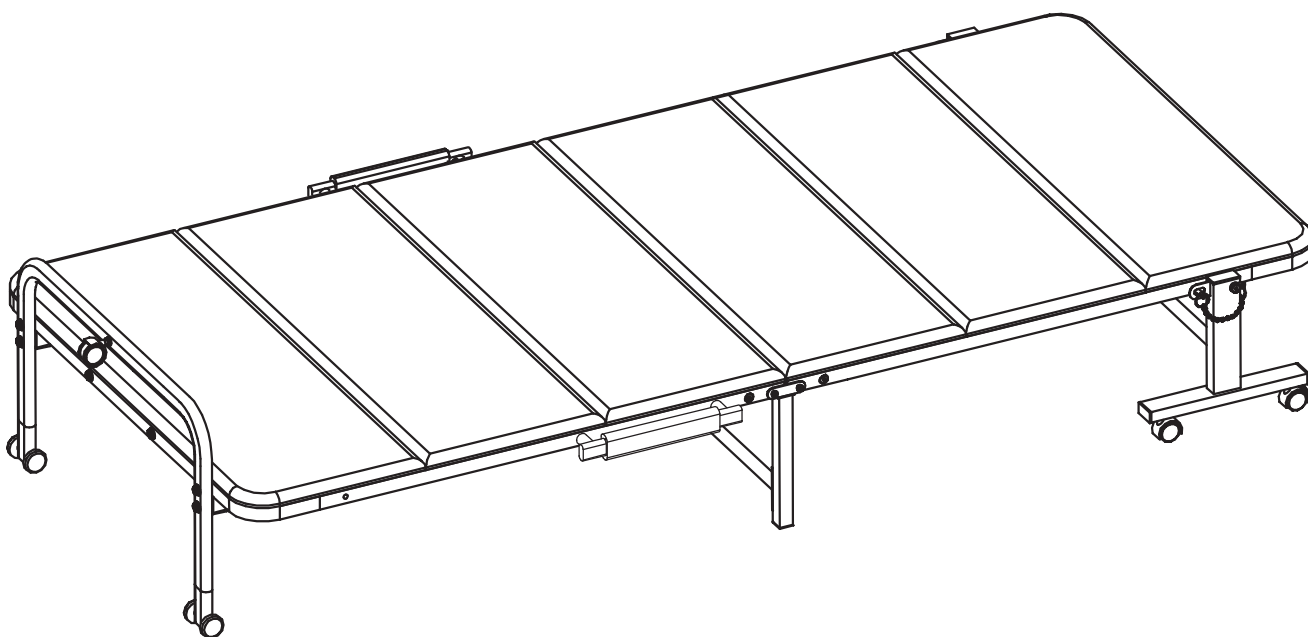


# 組立説明書



組立2人以上

## ウレタン折りたたみパイプベッド UR30-64

(イラストはすべてイメージです)

サイズ (約)	: 幅209×奥行102×高さ39.5cm
質量 (約)	: 26kg
材質	: (フレーム) スチールパイプ 粉体塗装 (床板) ポリエステル、ウレタン、LVL、不織布
原産国	: 中国

必要な道具



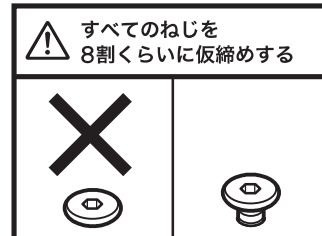
# 組み立てのポイント (イラストはすべてイメージです)

## ねじの締めかた

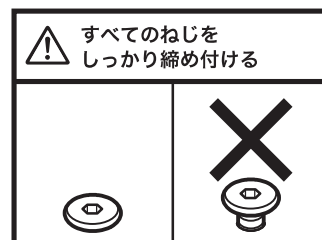
### ねじは最初からきつく締めない

●最初からねじをきつく締めると他のねじ穴の位置が合わず、組み立てできません。また、全体の歪みの原因になります。

#### 1 すべてのねじを8割くらいに仮締めする



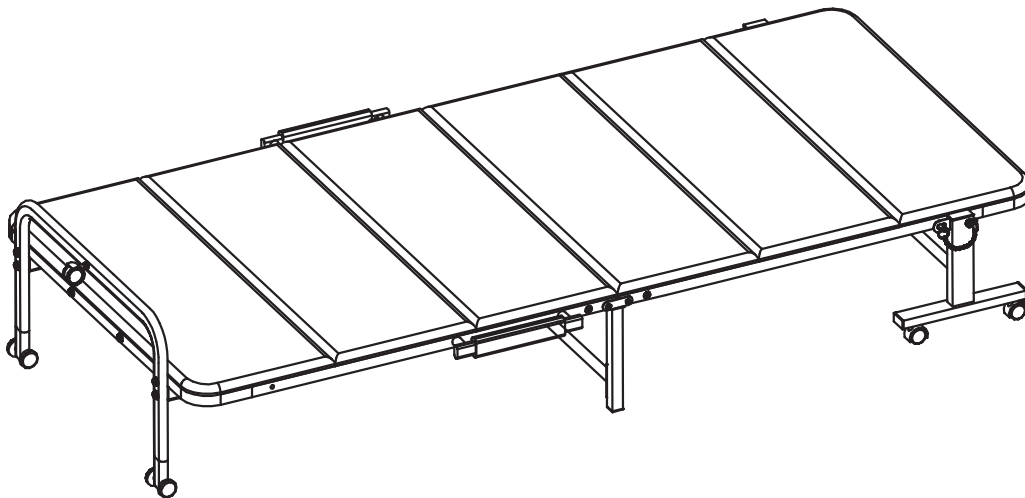
#### 2 最後にすべてのねじをしっかりと締め付ける



## 敷物を敷いて組み立てる

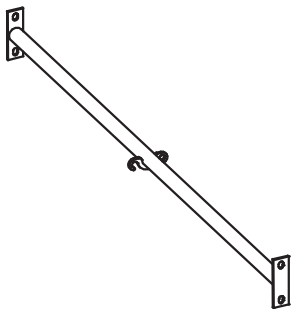
### 床面保護のため、敷物を図のように本体の下に敷く

- ・厚手の布
- ・梱包用ダンボールなど



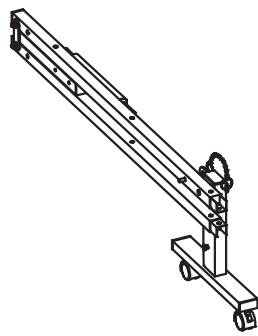
# 部品

①



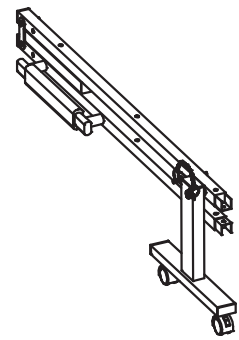
X1

②



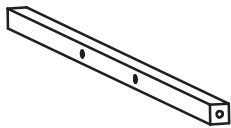
X1

③



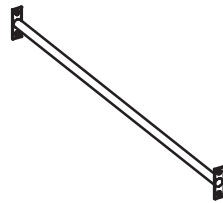
X1

④



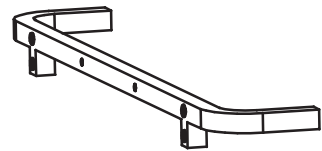
X2

⑤



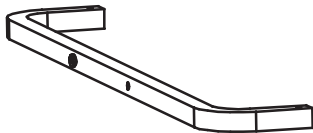
X1

⑥



X1

⑦



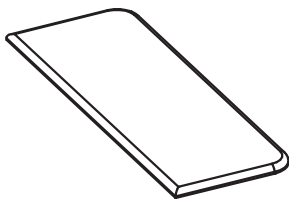
X1

⑧



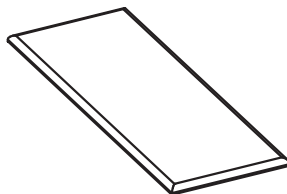
X2

⑨



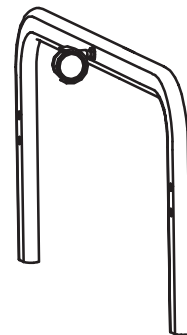
X2

⑩



X4

⑪



X1

# 部品

Ⓐ (M6X35)



X12

Ⓒ (M8X50)



X16

Ⓓ



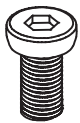
X8

Ⓔ



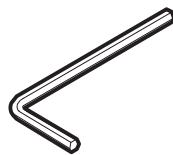
X12

Ⓕ (M6X15)



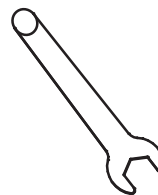
X12

Ⓖ



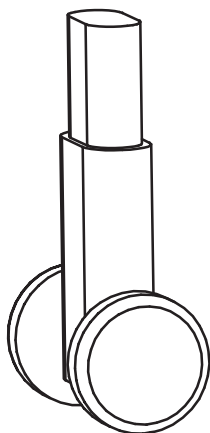
X1

Ⓗ



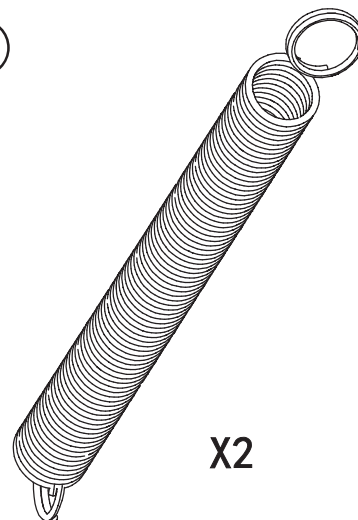
X1

Ⓘ



X2


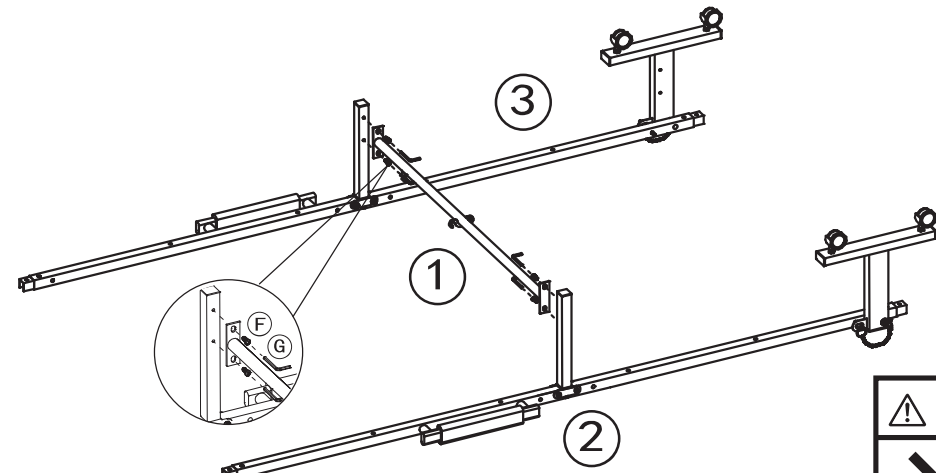


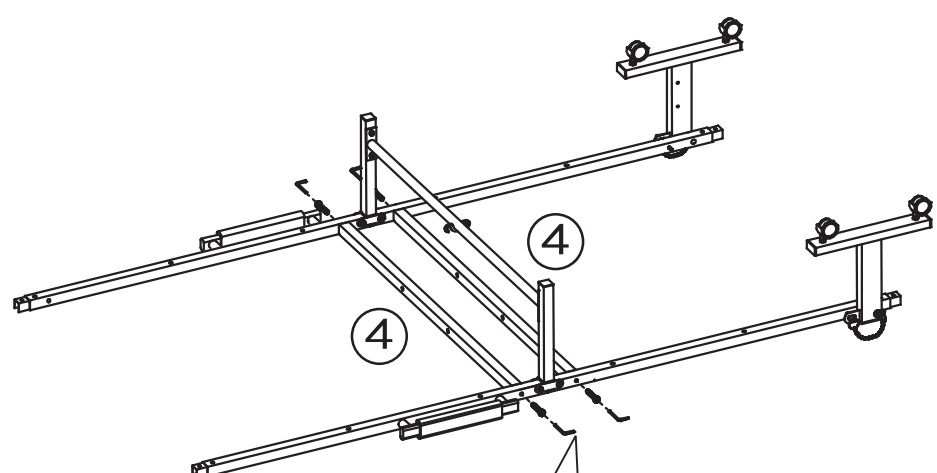
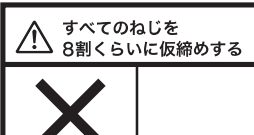
Ⓙ



X2

# 組み立てかた

●必ず2人以上で組み立ててください。

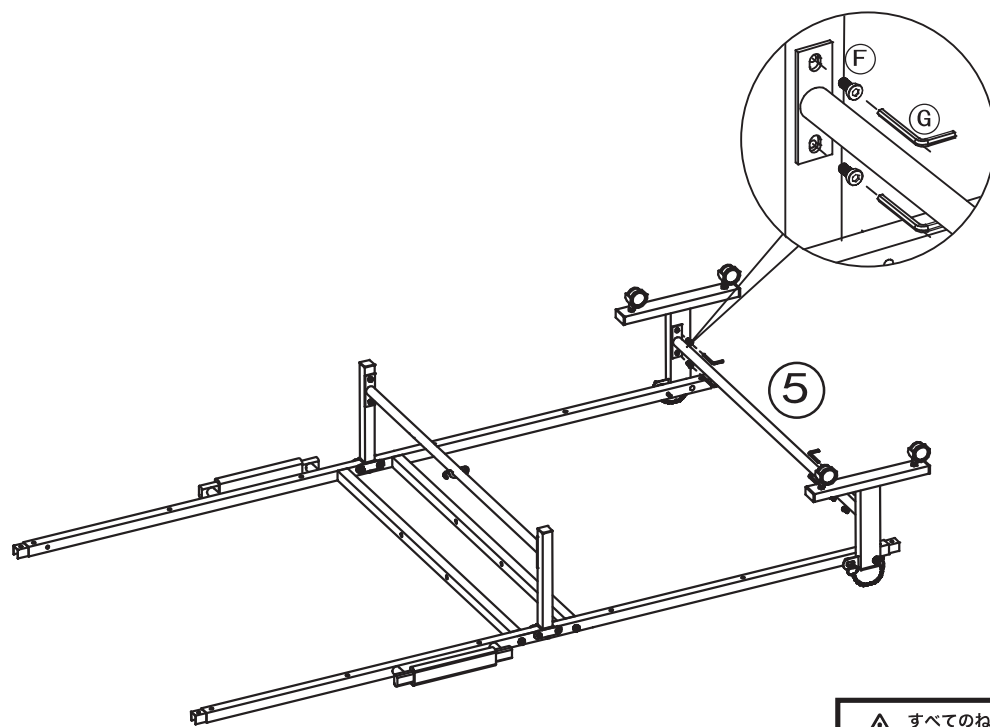
<h1>1</h1>	<p>⚠️ ・床面保護のため敷物を敷いて組み立てる</p>
使用金具	
 <p>(F) X4</p>	 <p>⚠️ すべてのねじを8割くらいに仮締めする</p> 
<h1>2</h1>	
使用金具	
 <p>(C) X4</p>	 <p>⚠️ すべてのねじを8割くらいに仮締めする</p> 

# 3

使用金具



(F) X4



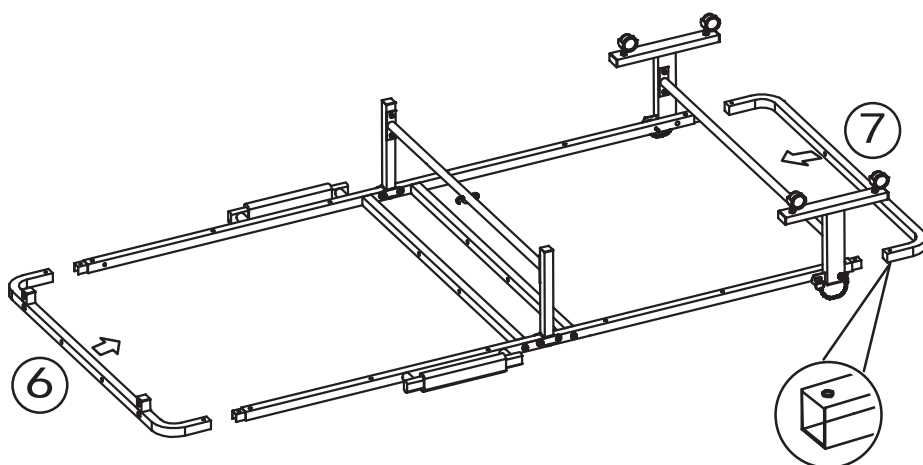
⚠ すべてのねじを  
8割くらいに仮締める



# 4

使用金具

無

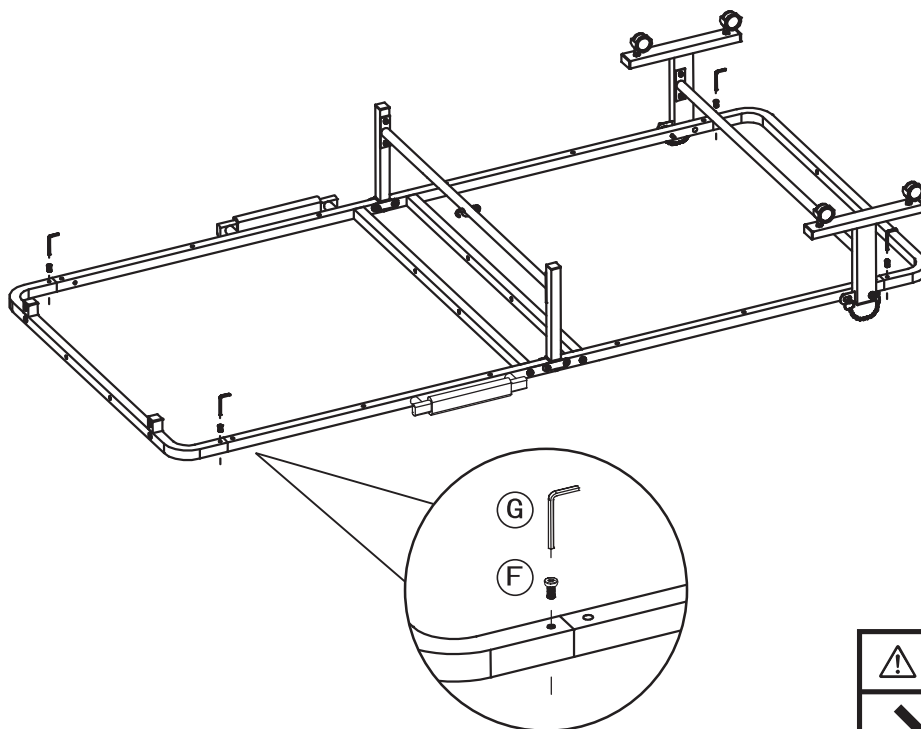


# 5

使用金具



(F) X4



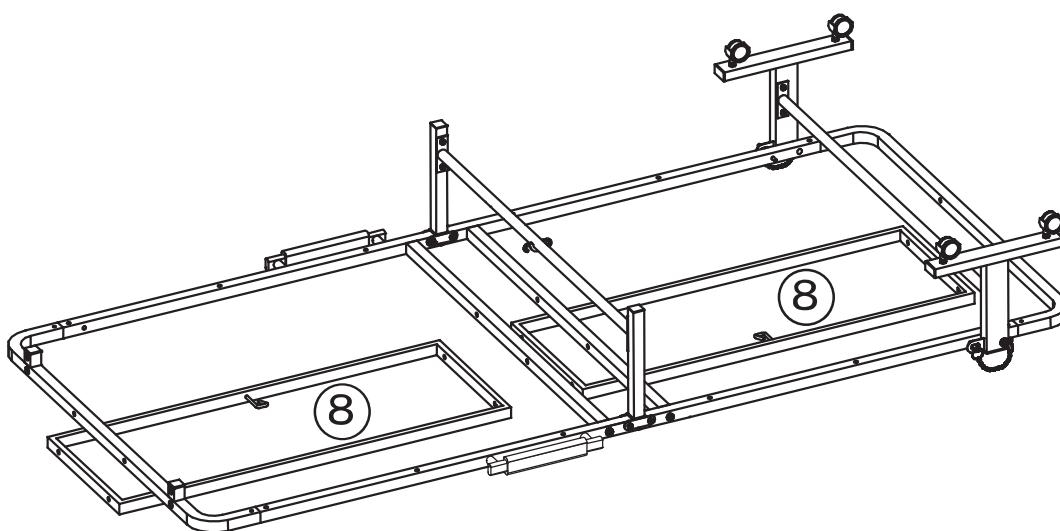
⚠ すべてのねじを  
8割くらいに仮締めする



# 6

使用金具

無



# 7

使用金具



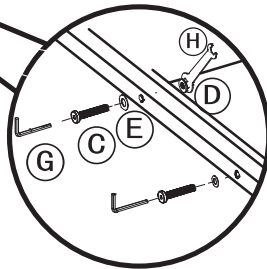
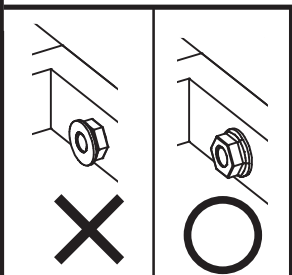
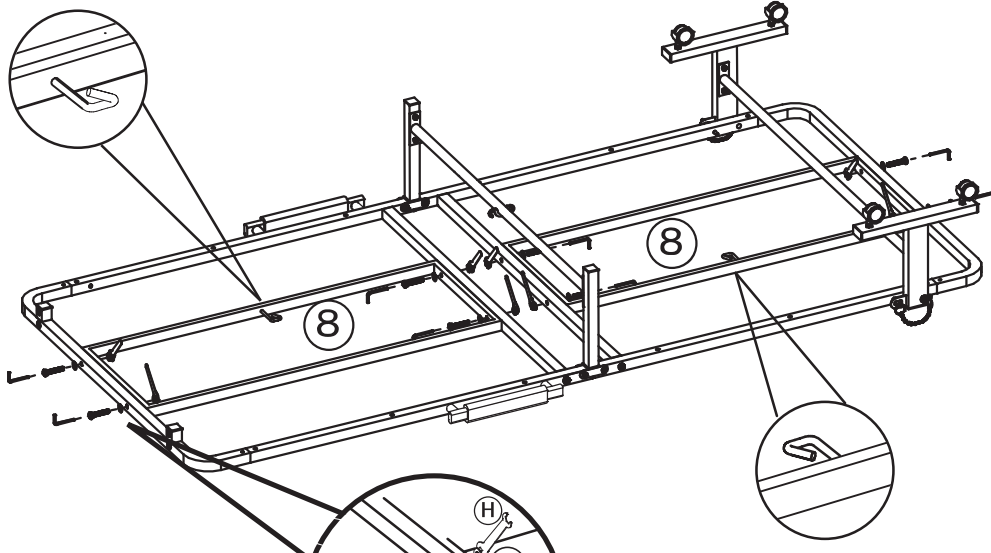
(C) X8



(D) X8



(E) X8



⚠ すべてのねじを  
8割くらいに仮締めする

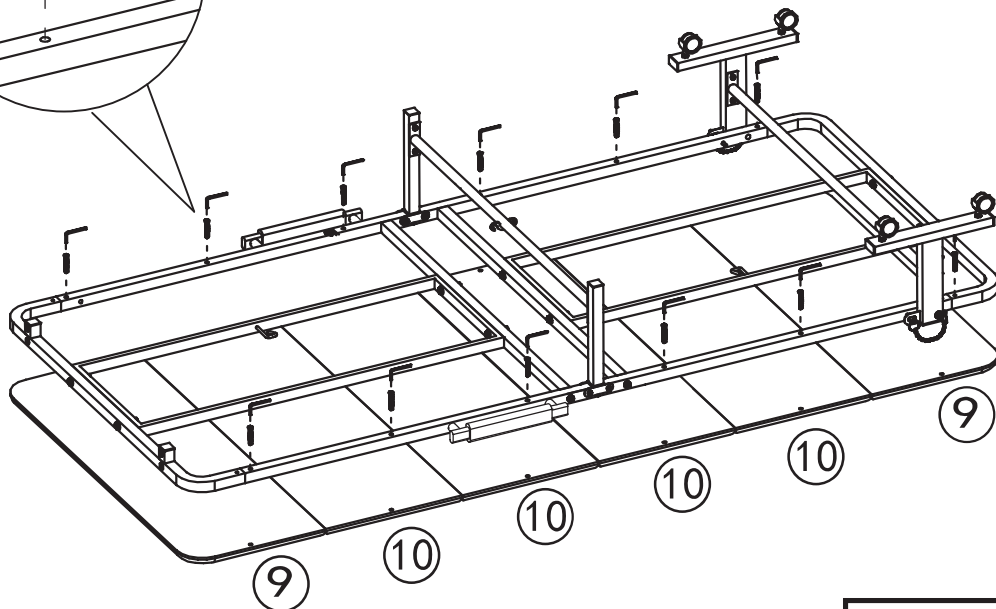
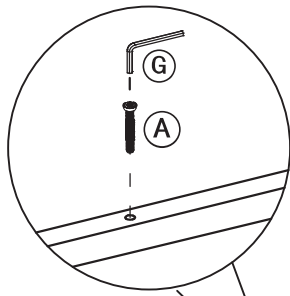
--	--

# 8

使用金具



(A) X12



⚠ 1,2,3,4,5,6,7,8  
すべてのねじを  
しっかり締め付ける

--	--

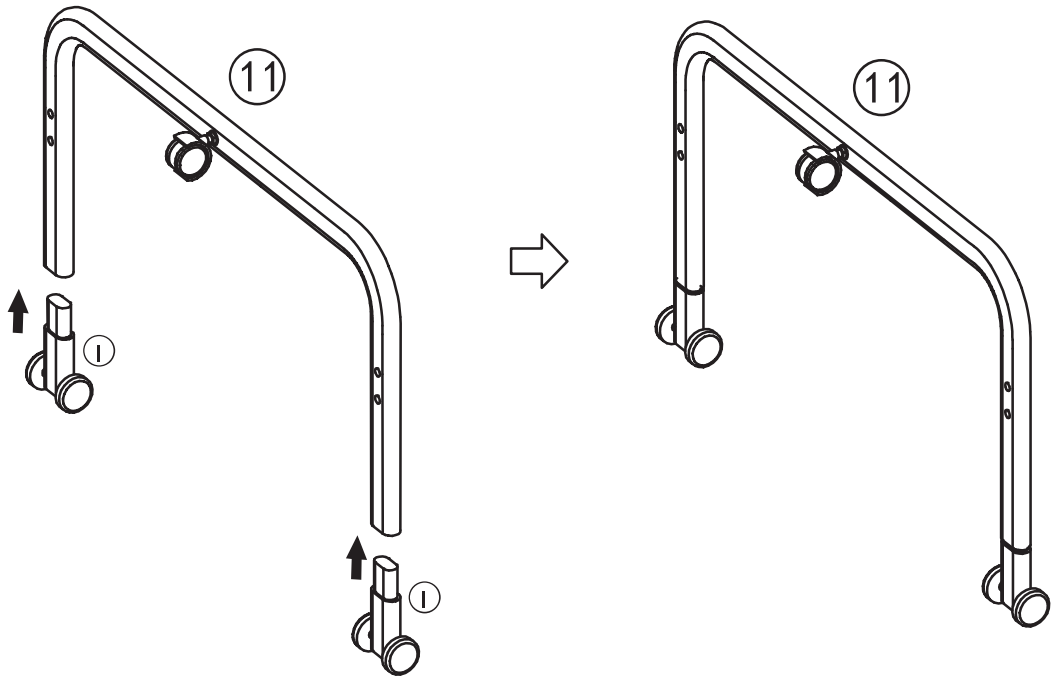


# 9

使用金具



① X2



# 10

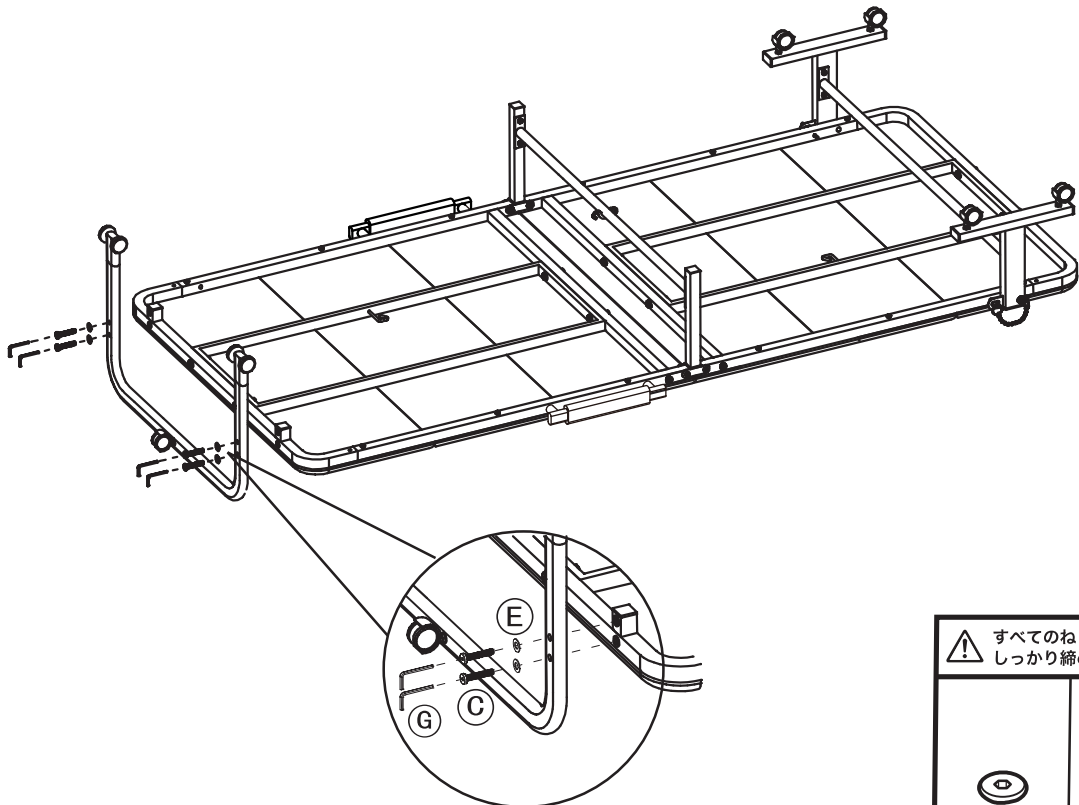
使用金具



③ X4



⑤ X4



⚠ すべてのねじを  
しっかり締め付ける

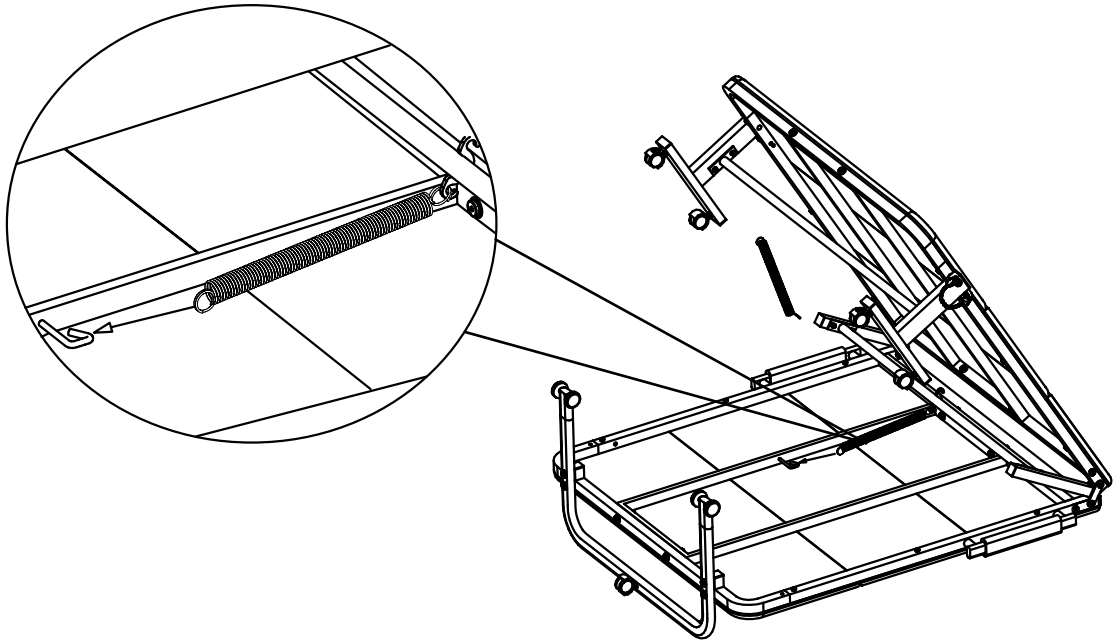


# 11

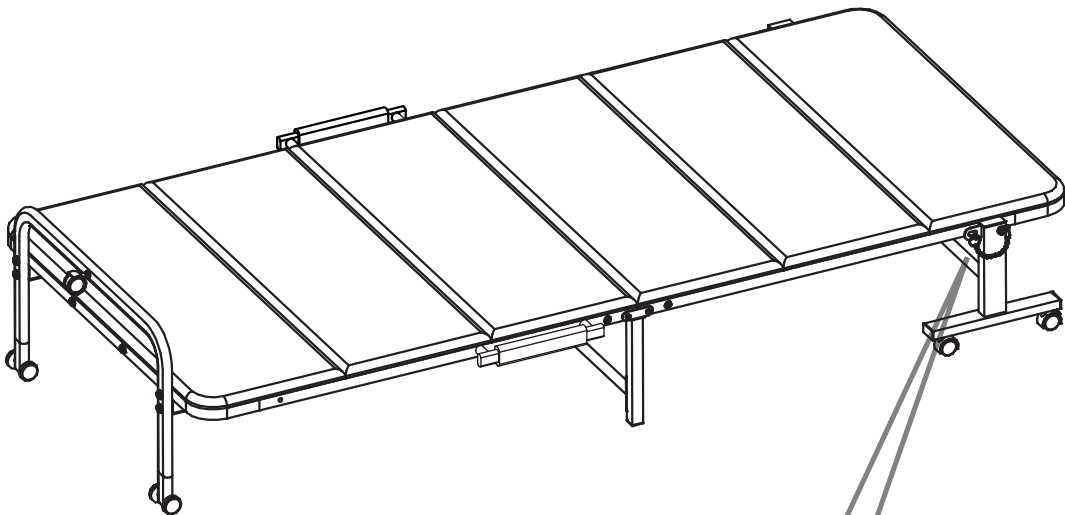
使用金具



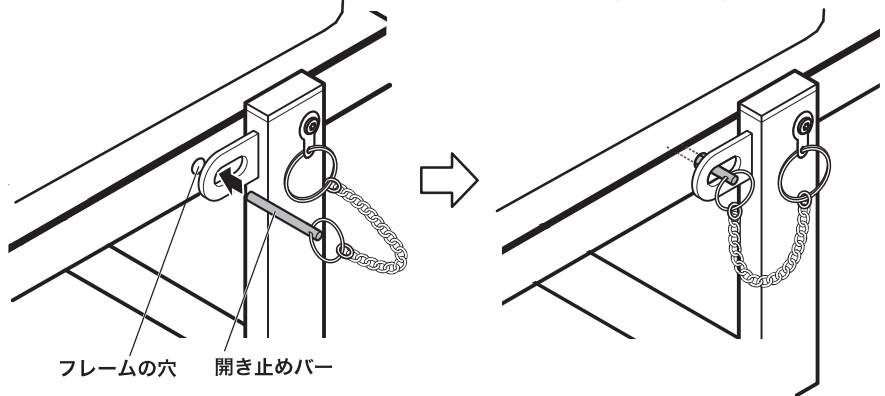
ⓐ X2

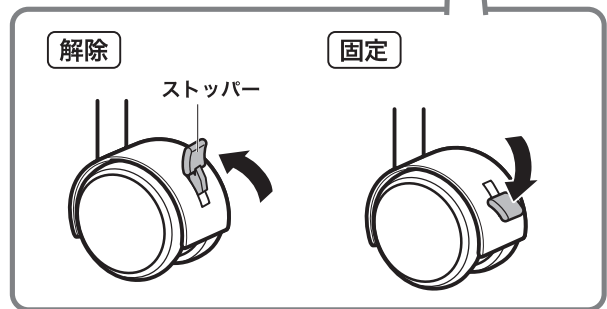
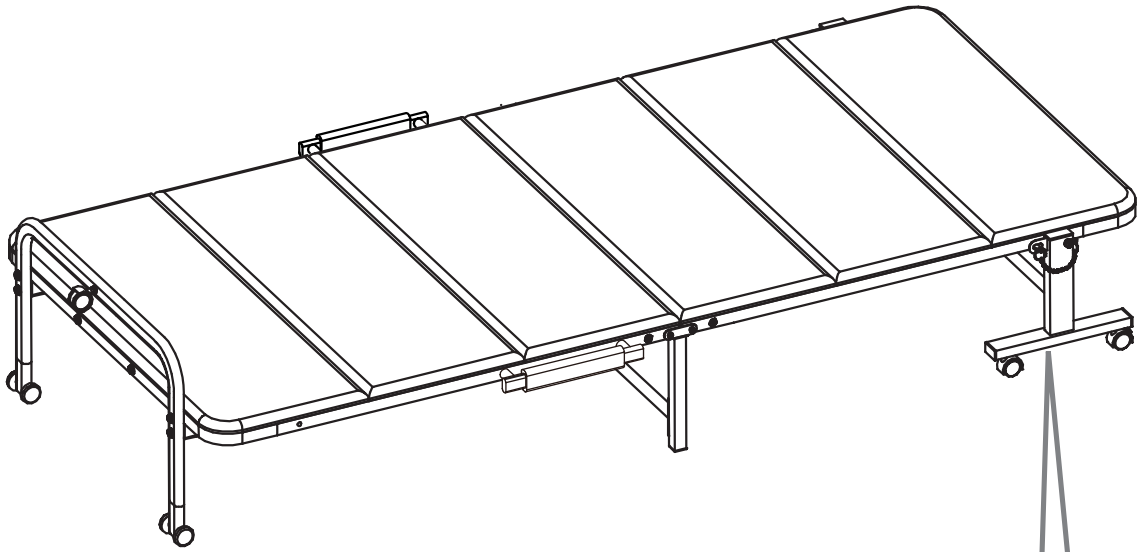


# 12



開き止めバーは必ず、フレームの穴に通し、奥までしっかり押し込む(左右2カ所)

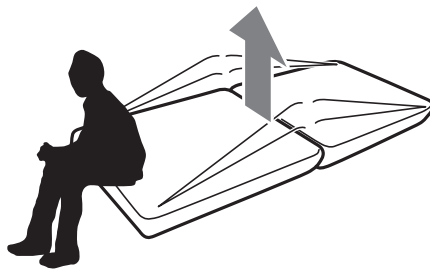




各部のゆるみやガタつきがないか  
確認してからお使いください。

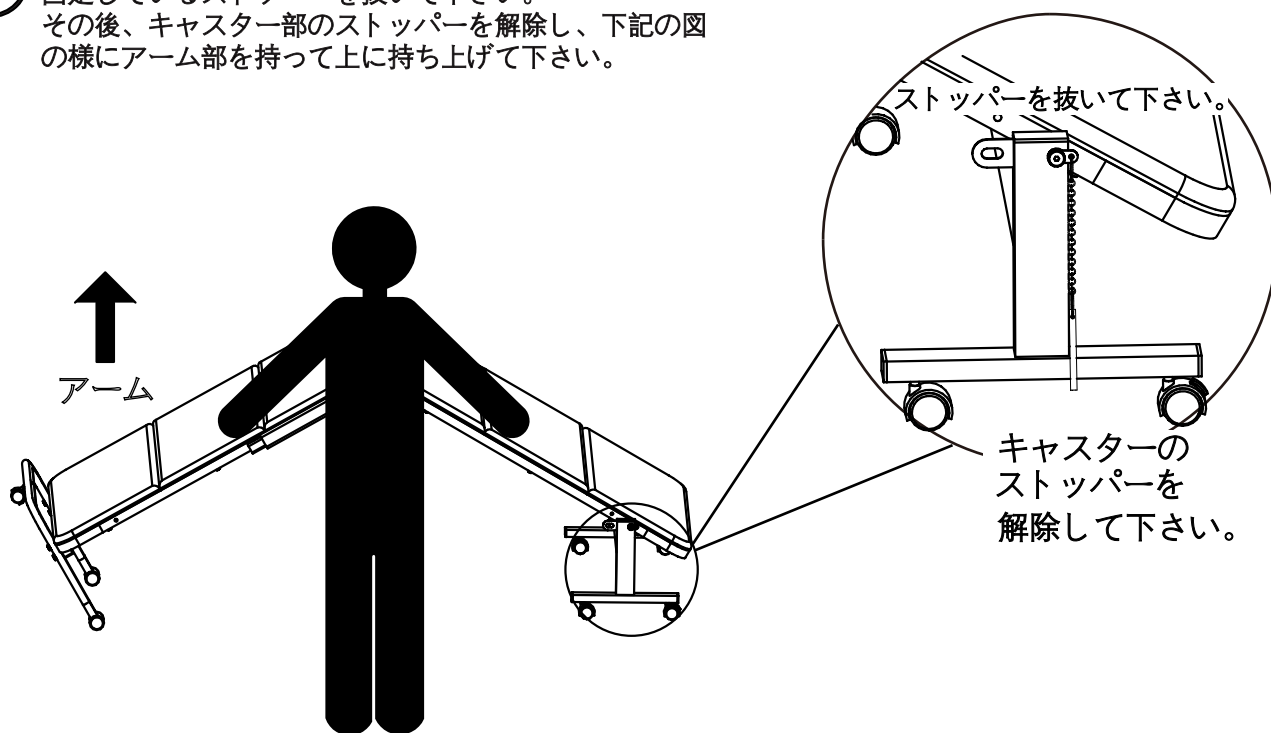


ベッドの端部分に乗ったり、腰かけたりしない。  
●中央部分が不意に折りたたまれ、転倒・落下の原因になります。

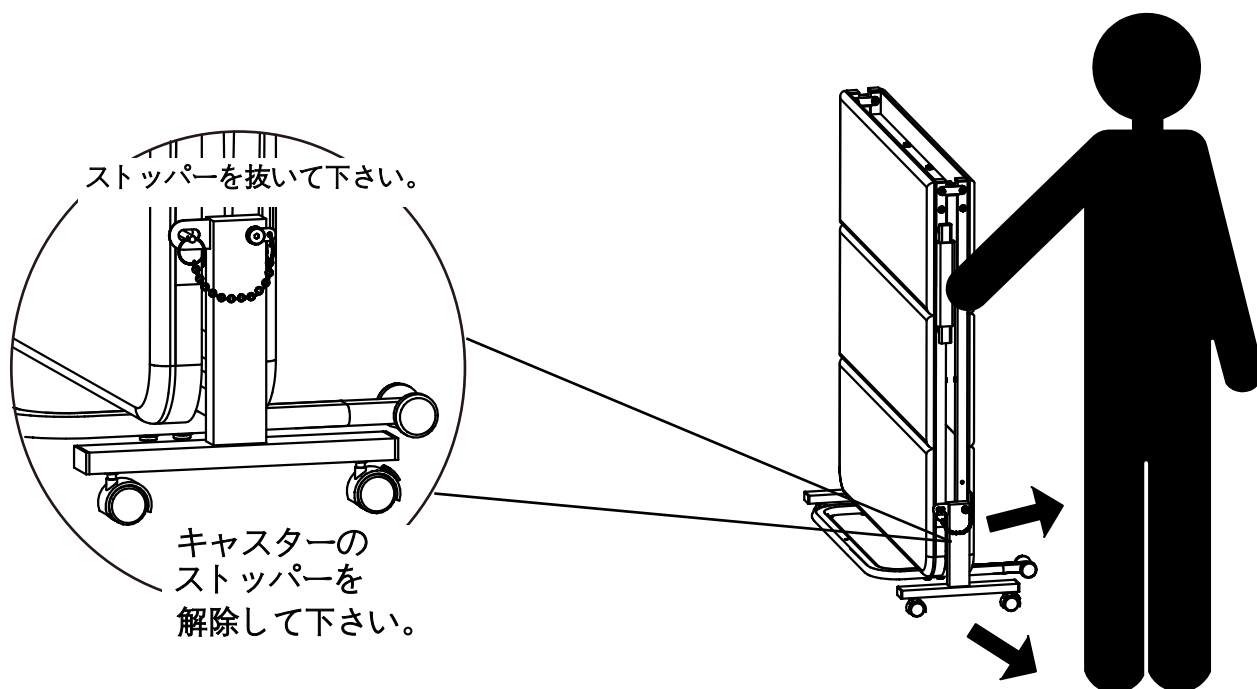


# ベッドの折りたたみ手順

- ① ベッドを収納(折りたたむ) する際は、まず両側の脚部に固定しているストッパーを抜いて下さい。その後、キャスター部のストッパーを解除し、下記の図の様にアーム部を持って上に持ち上げて下さい。

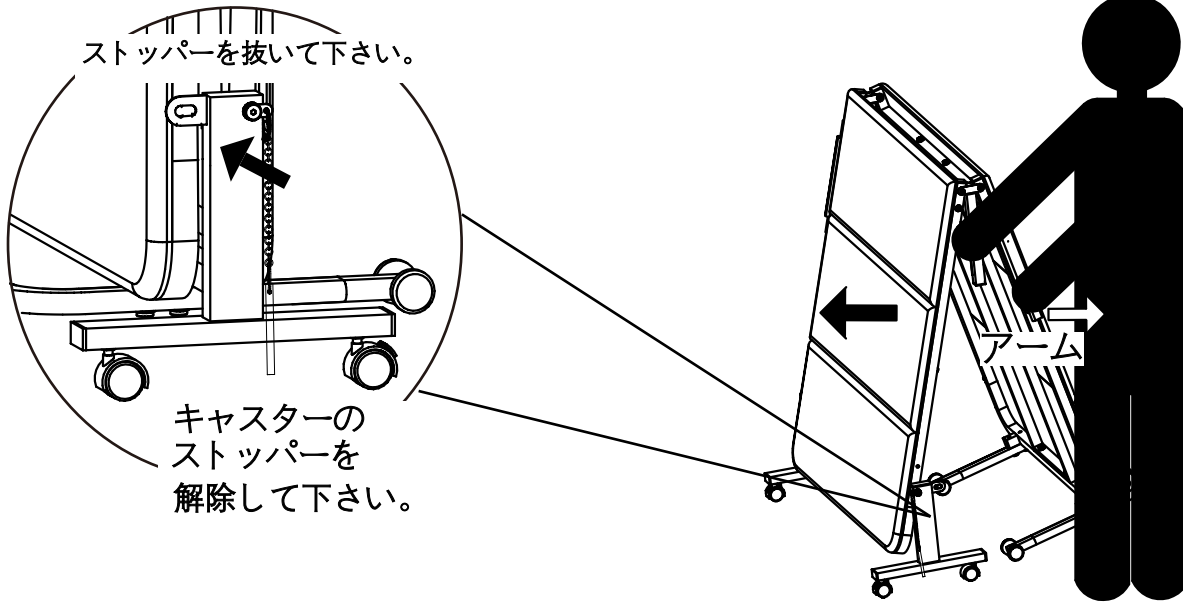


- ② 収納(折りたたむ) した後に、ストッパーを差し込み、ベッドが自然に広がらない様にして下さい。ベッド本体を移動させる際は、キャスター部のストッパーを解除した状態で、下記の図の様にアーム部を持って移動して下さい。



# ベッドを開ける時の手順

- ① 固定してあるストッパーを引き抜いて下さい。  
キャスター部のストッパーを解除した状態で、下記の図の様にアーム部とベッドのフレーム部を持って左右に開く感じで、ベッド本体を広げて下さい。



- ② その後、ストッパーを差し込んで下さい。

