

取扱説明書

ロール式檜すのこベッド【SD/Dサイズ】 HNK-R-SD、HNK-R-D

商品の特徴と使用方法

- すのこベッドは、布団を敷いてご使用ください。
- すのこを山状に立てて、布団を干す事ができます。
- すのこを簡単に折り畳むことで、コンパクトに収納ができます。

品質表示

サイズ	シングル : (約) 幅100×奥行200×高さ2.5cm セミダブル : (約) 幅60×奥行200×高さ2.5cm (2PCS) ダブル : (約) 幅70×奥行200×高さ2.5cm (2PCS)
材質	本体: 天然木(檜材)、滑り止め: EVA樹脂
販売元	株式会社ホームテイスト 〒658-0015 兵庫県神戸市東灘区本山南町8丁目6-26 東神戸センタービル13F

MADE IN CHINA

ご使用上の注意

- ・ご使用前に乾いた布、または固く絞った布で表面を拭いてからご利用ください。
 - ・平らな床に直接敷いて使用してください。凹凸や段差のある場所や、マットレスや敷き布団など不安定な物の上で使用しないでください。ずれ落ちることがありケガの原因になります。
 - ・フローリングでご使用される場合、稀に商品の裏側のクッション材が剥がれ、接着剤が床面等に付く恐れがありますので、十分ご注意ください。
 - ・すのこベッドの上にヒザを立てて乗らないでください。床を気づけたり、商品破損の原因になります。
 - ・移動するときは必ず折りたたんで全体を持ち上げてください。一部を持って持ち上げたり、引きずらないでください。ジョイント部分の生地が破損したり、床を傷つけることがあります。
 - ・連結ベルトに汚れ等が付いた時は、直ちに乾いた布で拭き取ってください。そのままご利用になれますと布団等に汚れが付着することがあります。
 - ・汚れた時、シンナーや灯油などで拭かないでください。中性洗剤を使用し、十分に乾燥させてください。また金たわしや毛の硬いブラシを使用しないでください。表面にキズが残ることがあります。
 - ・直射日光の当たる場所で乾燥させたり、長時間放置しないでください。変形や変色原因になります。
 - ・2階以上の高層階ベランダ等で本製品を乾燥させる場合、本製品が階下に落下しないように注意してください。
 - ・長期間使用しない時は、十分に乾燥させて風通しの良い状態にして保管してください。水分が残っていたり、ポリ袋等で包むとカビが生えたり、品質劣化の原因になります。
 - ・天然木を材料にしていますので、日光のあたる場所での使用は、日焼けや変色することがあります。
 - ・長時間の使用では変色又は劣化することがあります。
 - ・週に1~2度は、日陰の風通しの良い場所で乾燥させることをおすすめします。
 - ・折りたたんで収納する際は、指を挟まないように注意してください。
 - ・収納は安全性のある平らな所に収納してください。不安定なところですと落下しケガの原因になります。
- 檜について
- ・商品の特性上、浅木と浅木の間は強度が弱くなっております。桧木のない箇所に集中的に体重をかけないでください。
 - ・本品は天然木を使用しているため、商品によってはヤニ(樹脂)が発生する場合があります。気になる方は、布などでふき取ってからご使用ください。

●湿気について(カビやダニ、サビなど予防)

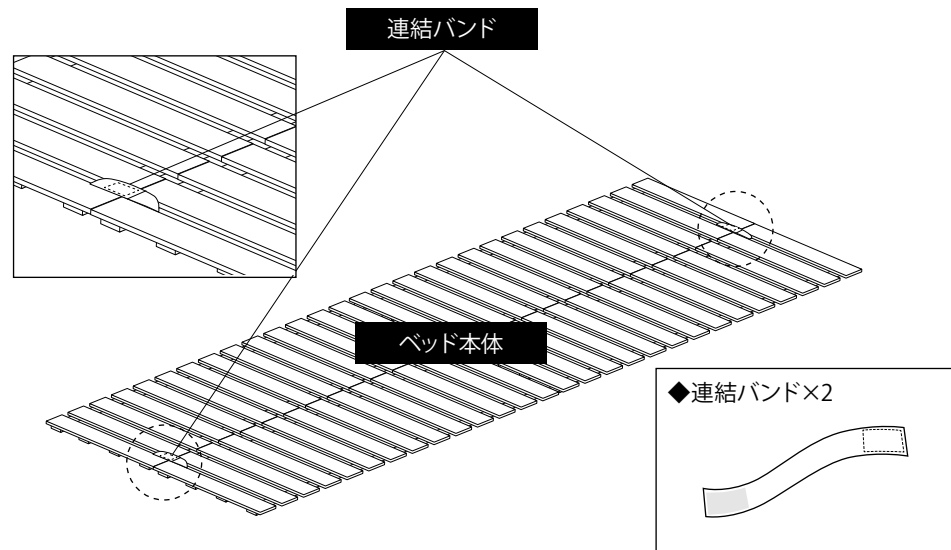
- ・天然木を使用しているため、湿気や水気の多い場所は避け通気性の良い場所でご利用ください。カビやダニの発生、金具のサビの原因になります。
- ・布団は敷いたままにせず、2~3日に一度は干して乾燥させてください。
- ・すのこ本体が湿ったときや、濡れたときは、日陰で十分に乾燥させてください。

使用方法

●ご利用時(広げた状態)

- ①ベッド本体2台を図の様に浅木が付いた面を下にして、安定した平らな場所にベッドを広げます。
- ②並べた本体を連結バンドを使って図の様に固定してください。
- ③ベッドの上にお手持ちの布団を敷いてご利用ください。

※図はイメージです。



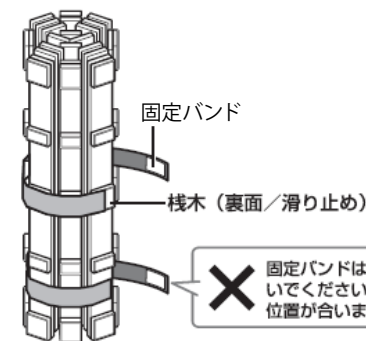
●収納方法

- ①あらかじめ本体を固定している連結バンドを外し、なくさない様にそれぞれのすのこに巻き付けておきます。
- ②分割した本体を、浅木(裏面)が外側に来るように丸めます。
- ③図の様に浅木の上に付属の固定バンドを巻き付け、面ファスナーを接続して固定します。
- ④直射日光の当たらない、風通しの良い場所で保管してください。

◆固定バンド(収納時に使用)×2



※固定バンドはなくさない様にすのこなどに巻き付けて保管してください。



✗ 固定バンドは、すのこに直接巻かないでください。面ファスナーの接続位置が合いません。