

必ずお読みください

# ブルックリン リフトアップテーブル

型番：FBR-0007

このたびは当社の商品をお買い求めいただき、まことにありがとうございます。  
この説明書をよくお読みのうえ、正しく安全に組み立ててご使用ください。  
お読みになった後は、大切に保管してください。

## 品質表示

サイズ : 幅500mm(最大755mm) × 奥行335mm(取手含む355mm) × 高さ525mm(最大660mm)

構造部材 : 脚枠……………合成樹脂化粧パーティクルボード(塩化ビニル樹脂)

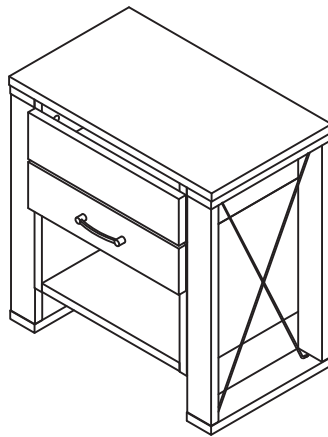
その他……………プリント紙化粧合板

## 取扱い上の注意

- ・直射日光や、熱または冷暖房機の強風などが直接当たらないようにしてください。
- ・加熱したなべ、湯沸かし等を直接置かないでください。
- ・湿気の多いところを避け、壁から少し離すなど通気性をよくして設置してください。
- ・据え付けに際しては、商品が水平になるように当て木などで調整してください。

原産国: 中国

## 【完成図】



商品の組み立て方の照会、部品・部材の不足または破損等、商品に不具合がある場合の交換に関しては、下記のフリーダイヤルまでお電話ください。

商品のお支払・返品・ご注文内容に関してはご購入のお店にお問い合わせください。

お客様相談窓口 フリーダイヤル



0120-331-335

販売元 ジェイケイ・プラン株式会社  
所在地 大阪府泉大津市河原町1丁目43

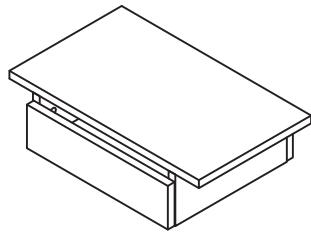
9:00～17:00 (土・日/祝日除く)

# パーツ一覧

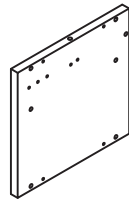
すべての部品がそろっているかご確認ください。

## 本体

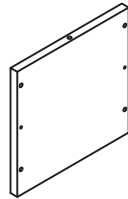
\*この説明書は組み立て方の説明を目的としており、イラストと現物は異なります。



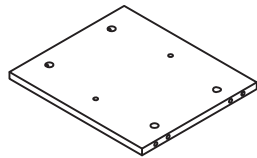
① テーブル ×1



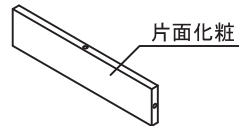
② 左側板 ×1



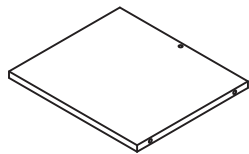
③ 右側板 ×1



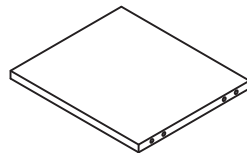
④ 天板 ×1



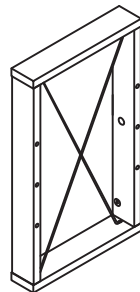
⑤ 補強板 ×1



⑥ 固定棚 ×1

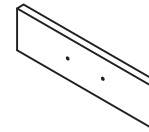


⑦ 地板 ×1

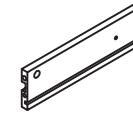


⑧ 脚枠 ×2

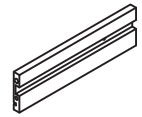
## 引き出し



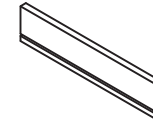
⑮ 引出前板 ×1



⑯ 引出左側板 ×1



⑰ 引出右側板 ×1



⑱ 引出後板 ×1



⑲ 引出底板 ×1

## 部品

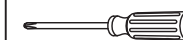
※部品は、番号・形状・名称・個数をお確かめの上、組み立て手順に沿って必要分ずつ取り出してください。

番号	形状	名称	個数	チェック	番号	形状	名称	個数	チェック
①		レール	2		②		ネジ隠しシール	12 予備+1	
③		カムロック ネジ大	12 予備+1		④		カムロック大	12 予備+1	
⑤		接着剤	2		⑥		木ダボ小	6	
⑦		カムロック ネジ小	2		⑧		カムロック小	2	
⑨		木ダボ大	26 予備+2		⑩		引出ストッパー	2	
⑪		ネジ大	2		⑪		ネジ小	6	
⑫		取手(ネジ付)	1						

## 必要な工具

■ お客様でご用意  
ください。

プラスドライバー



エプロン



軍手





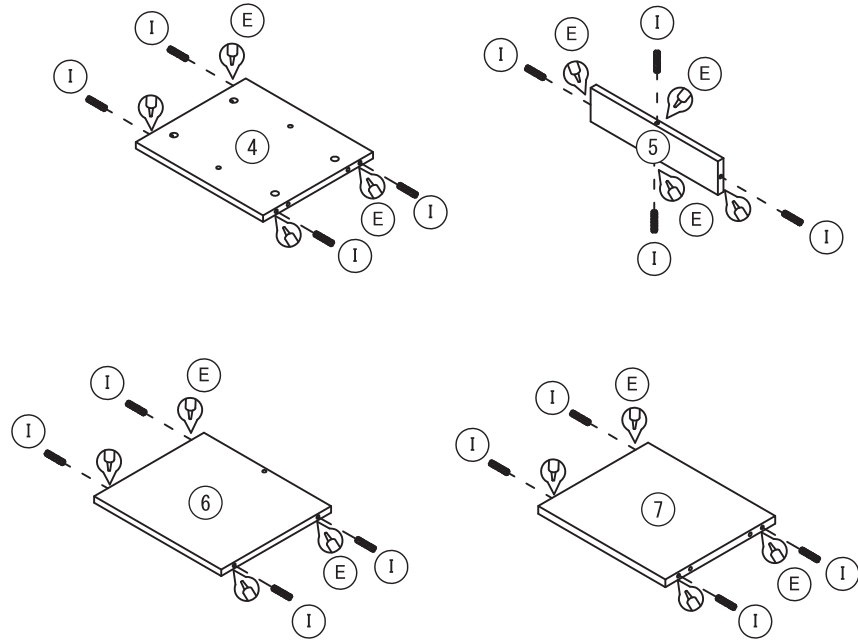
# 組み立て手順

必ず2人以上で組み立ててください。

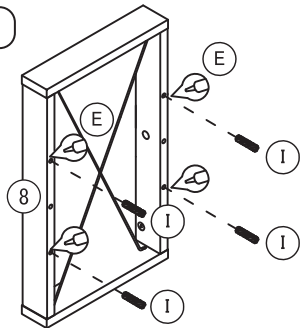
本体の組み立て

1

I		24
E		

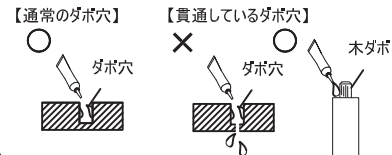


2組組立





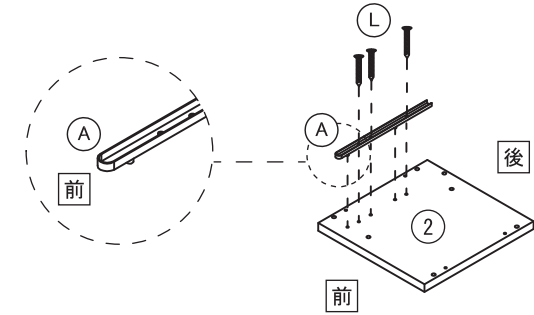
※すべての木ダボ穴に接着剤を塗布してください。

■ 敷物を敷いてから作業します  
 接着剤はダボ穴の側面に適量塗りつけてください。  
 穴が貫通している場合は木ダボに塗りつけます。

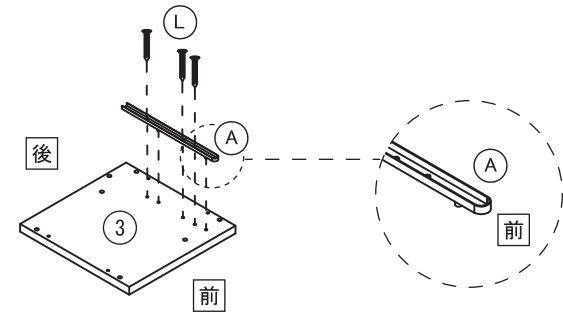


2


A		2
L		6

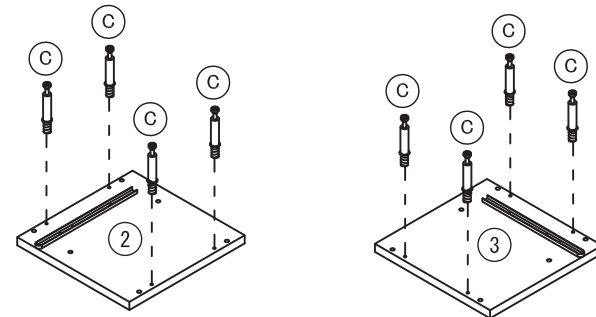
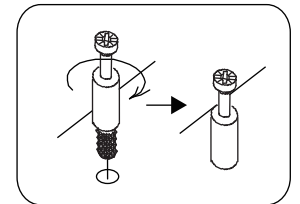


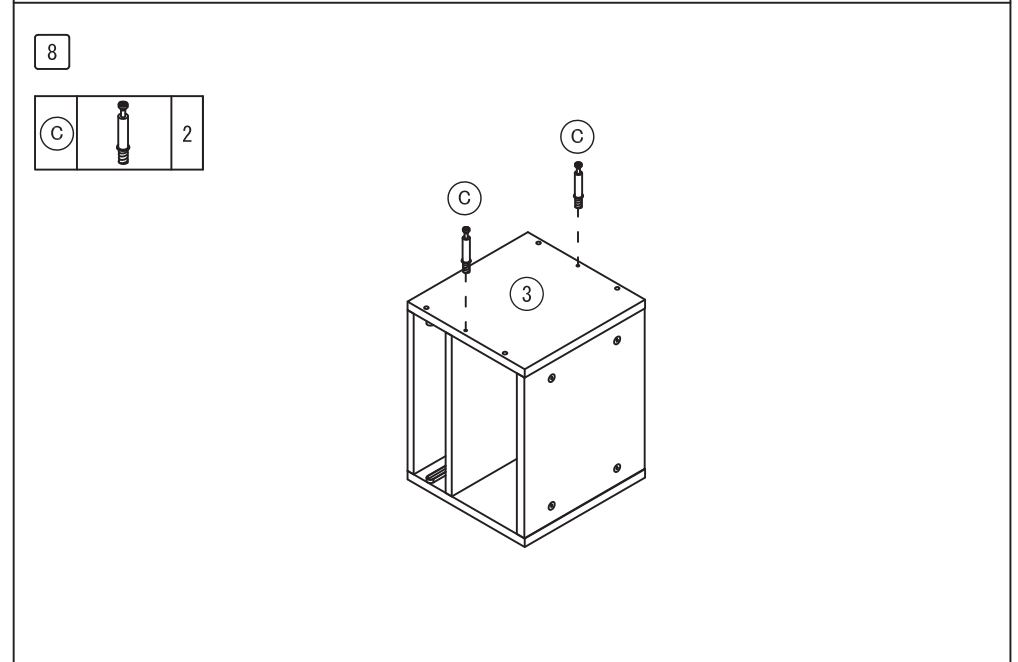
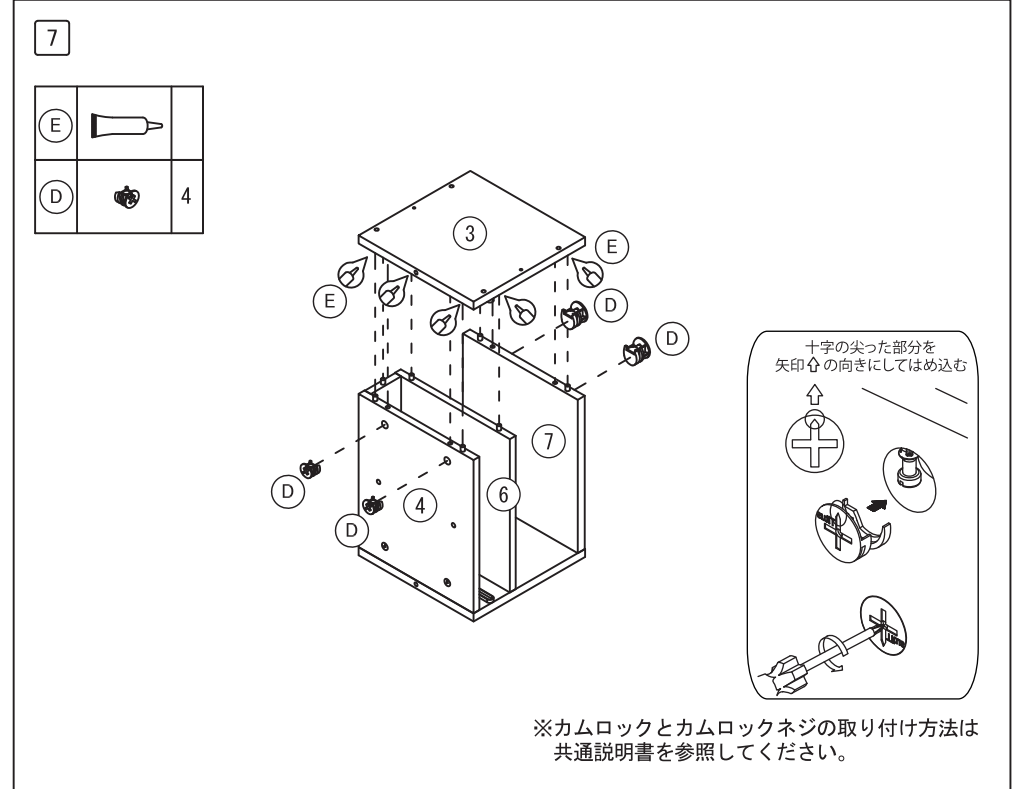
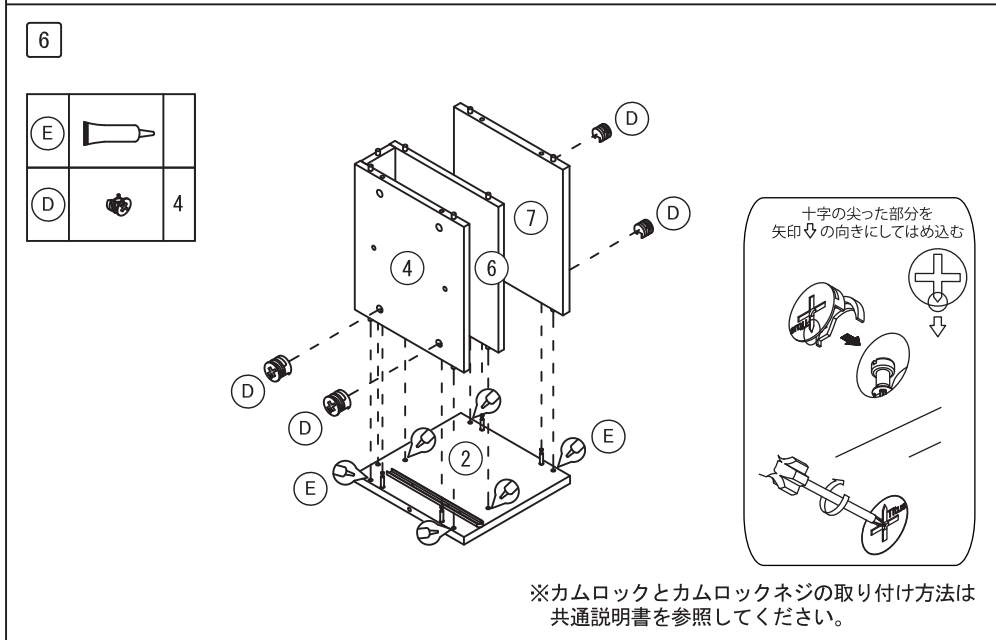
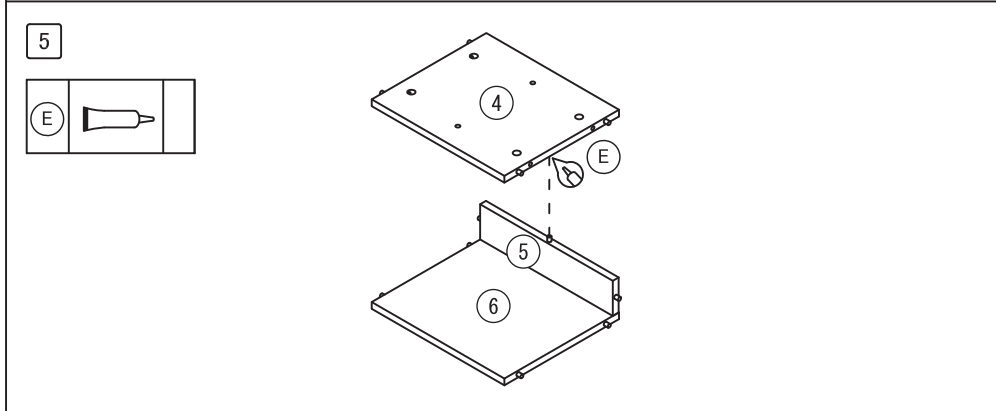
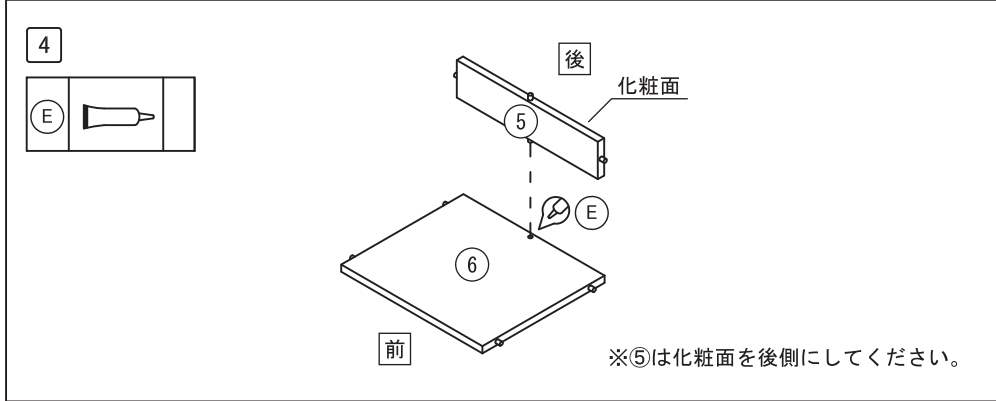
※Aを取り付ける向きにご注意ください。





3

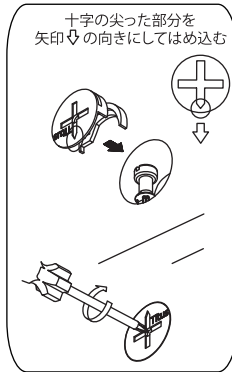
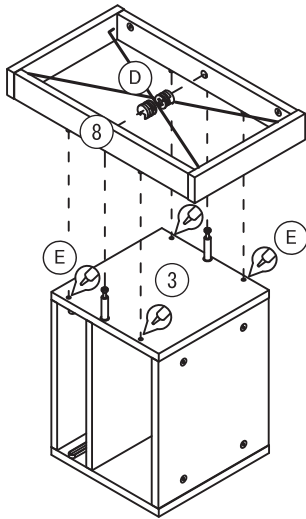
C		8
---	--	---






9

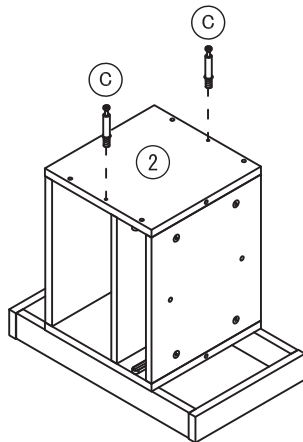
(D)		2
(E)		





※カムロックとカムロックネジの取り付け方法は  
共通説明書を参照してください。

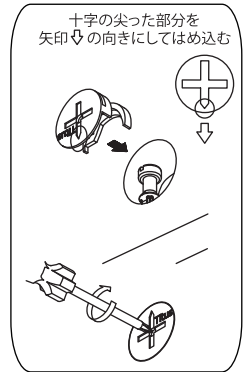
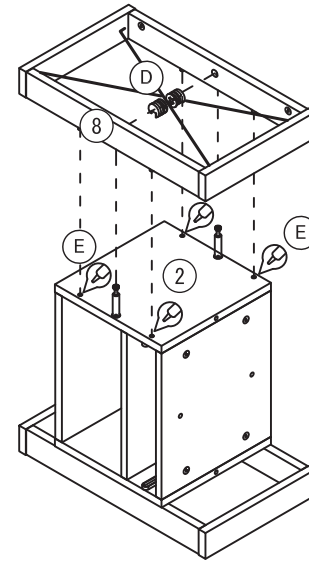
10

(C)		2
-----	--	---



11



(D)		2
(E)		



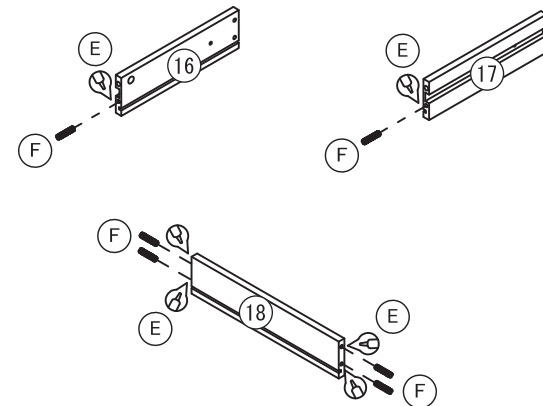
※カムロックとカムロックネジの取り付け方法は  
共通説明書を参照してください。

引出しの組み立て


12

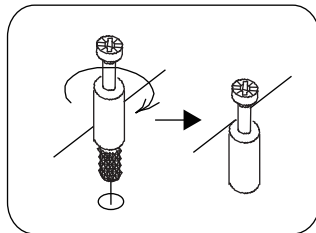
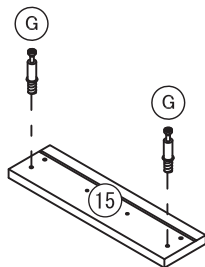
(F)		6
(E)		

※⑩⑪のFを取り付ける穴にご注意ください。  
下側の穴に取り付けます。




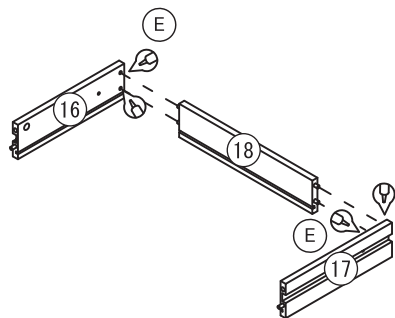
13

(G)		2
-----	---	---

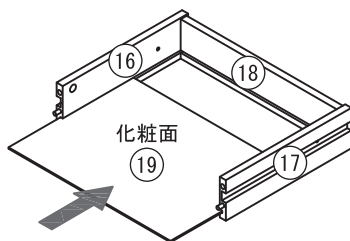


14

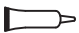


(E)		
-----	---	--

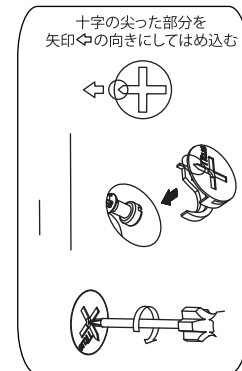
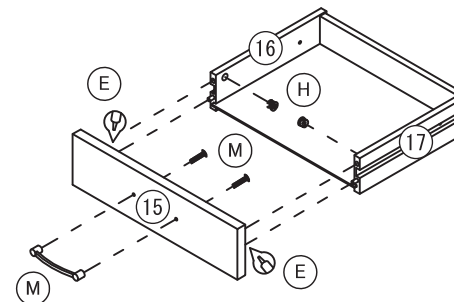


15



16

(E)		
(H)		2
(M)		1

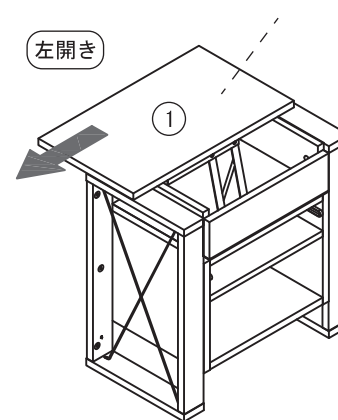


※カムロックとカムロックネジの取り付け方法は  
共通説明書を参照してください。

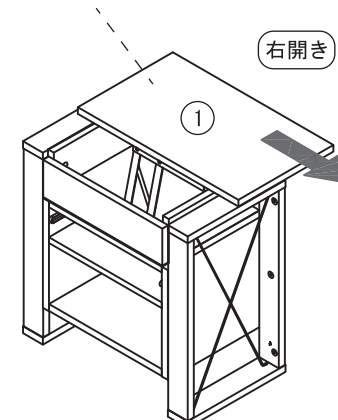
テーブルの開閉方向は、以下の図のように2種類あります。  
設置場所にあわせてお選びいただき、次の手順にお進みください。

①テーブル部分を回転させることで  
左右を選ぶことができます。



左開き



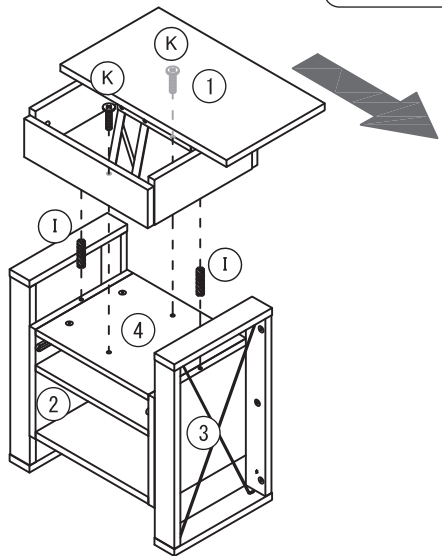
右開き



17

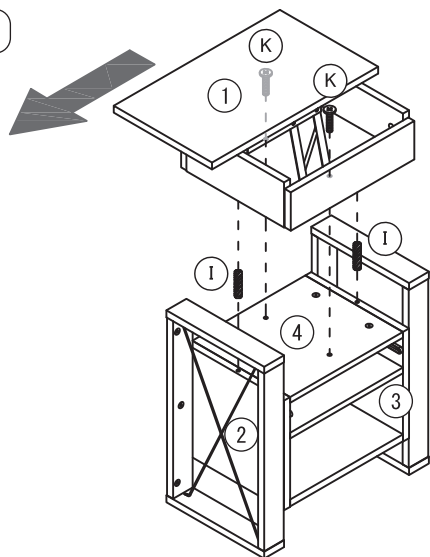
(K)		2
(I)		2

テーブルを右開きにする場合




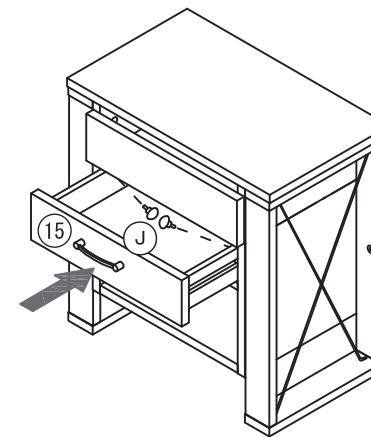
I : 木ダボ大の取り付けにはE : 接着剤を使用しないでください。  
使用してしまうと、商品完成後にテーブルの付け替えが出来なくなります。

テーブルを左開きにする場合




18

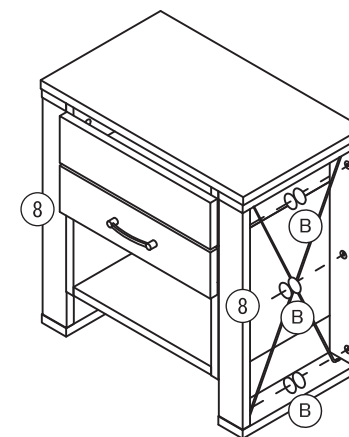
(J)		2
-----	---	---



※引出ストッパーの取り付け方法は  
共通説明書を参照してください。

19

(B)		12
-----	---	----



※反対側のネジ隠しシールも同じように貼りつけてください。