

必ずお読みください

ツートンボックスシリーズ 伸縮テレビ台

型番：FMB-0005

このたびは当社の商品をお買い求めいただき、まことにありがとうございます。
この説明書をよくお読みのうえ、正しく安全に組み立ててご使用ください。
お読みになった後は、大切に保管してください。

品質表示

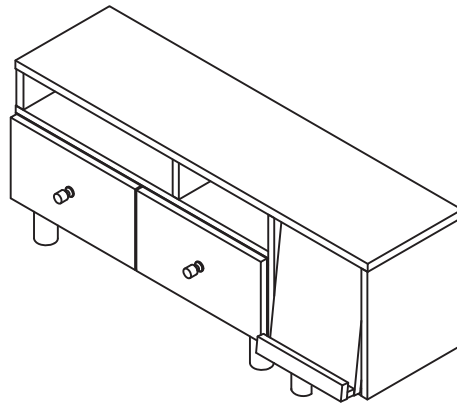
サイズ : 幅1050mm～1700mm×奥行き300mm(フラップ扉含む340mm)×高さ450mm
構造部材 : 本体……… プリント紙化粧合板

取扱い上の注意

- ・直射日光や、熱または冷暖房機の強風などが直接当たらないようにしてください。
- ・加熱したなべ、湯沸かし等を直接置かないでください。
- ・湿気の多いところを避け、壁から少し離すなど通気性をよくして設置してください。
- ・据え付けに際しては、商品が水平になるように当て木などで調整してください。

原産国: 中国

【完成図】



商品の組み立て方の照会、部品・部材の不足または破損等、商品に不具合がある場合の交換に関しては、下記のフリーダイヤルまでお電話ください。

商品のお支払・返品・ご注文内容に関してはご購入のお店にお問い合わせください。

お客様相談窓口 フリーダイヤル

 0120-331-335

販売元 ジェイケイ・プラン株式会社
所在地 大阪府泉大津市河原町1丁目43

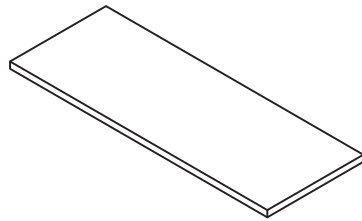
9:00～17:00 (土・日/祝日除く)

パーツ一覧

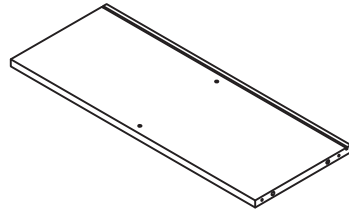
すべての部品がそろっているかご確認ください。

本体

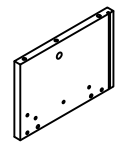
*この説明書は組み立て方の説明を目的としており、イラストと現物は異なります。



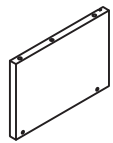
① 天板 x1



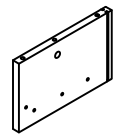
② 地板 x1



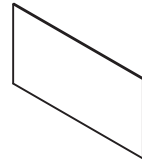
③ 左側板 x1



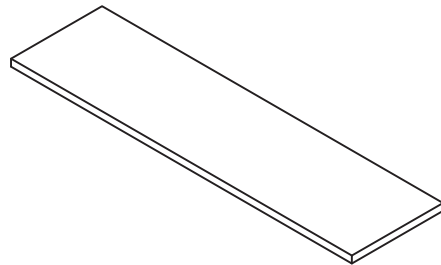
④ 右側板 x1



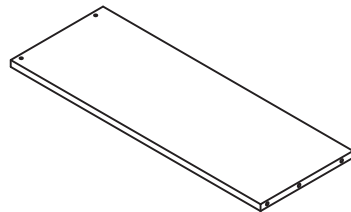
⑤ 仕切板 x1



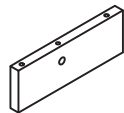
⑥ 背板 x2



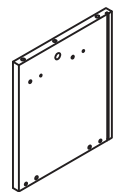
⑦ スライド部天板 x1



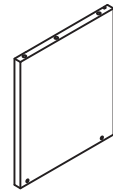
⑧ スライド部固定板 x1



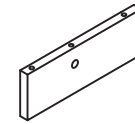
⑨ スライド部左側板 x1



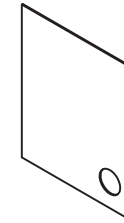
⑩ スライド部仕切板大 x1



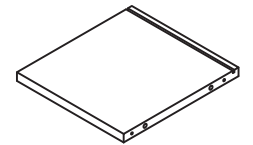
⑪ スライド部右側板 x1



⑫ スライド部仕切板小 x1

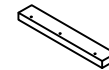


⑬ スライド部背板 x1

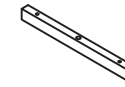


⑭ スライド部地板 x1

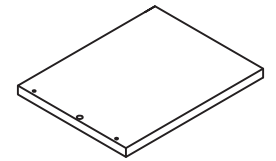
フラップ扉



⑮ フラップ前板 x1

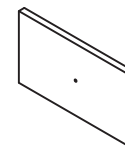


⑯ フラップ中板 x1

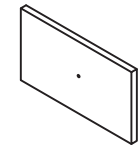


⑰ フラップ扉 x1

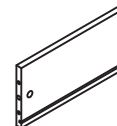
引出し



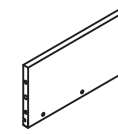
⑱ 引出左前板 x1
(ナチュラル)



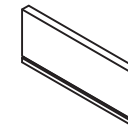
⑲ 引出右前板 x1
(ダークブラウン)



⑳ 引出左側板 x2



㉑ 引出右側板 x2



㉒ 引出後板 x2



㉓ 引出底板 x2

片面化粧

部品

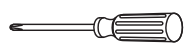
※部品は、番号・形状・名称・個数をお確かめの上、組み立て手順に沿って必要分ずつ取り出してください。

番号	形状	名称	個数	チェック	番号	形状	名称	個数	チェック
(A)		本体用ネジ	12 予備+1		(B)		フェルト	2	
(C)		ネジ隠しシール	6		(D)		レールA 用ネジA	4	
(E)		接着剤	3		(F)		レールA	2	
(G)		脚用フェルト	6		(H)		レールB 用ネジ	28 予備+2	
(I)		カムロック ネジ大	8		(J)		カムロック大	8	
(K)		レールB	2set		(L)		木ダボ中	24 予備+2	
(M)		横揺防止具	12 予備+1		(N)		横揺防止具 用ネジ	12 予備+1	
(O)		カムロック ネジ小	4		(P)		カムロック小	4	
(Q)		脚	6		(R)		レールA 用ネジB	4	
(S)		取手(ネジ付)	2		(T)		木ダボ小	20 予備+2	
(U)		フラップ扉 用ネジ	2		(V)		木ダボ大	1	

必要な工具

■ お客様でご用意
ください。

□ プラスドライバー



□ エプロン



□ 軍手



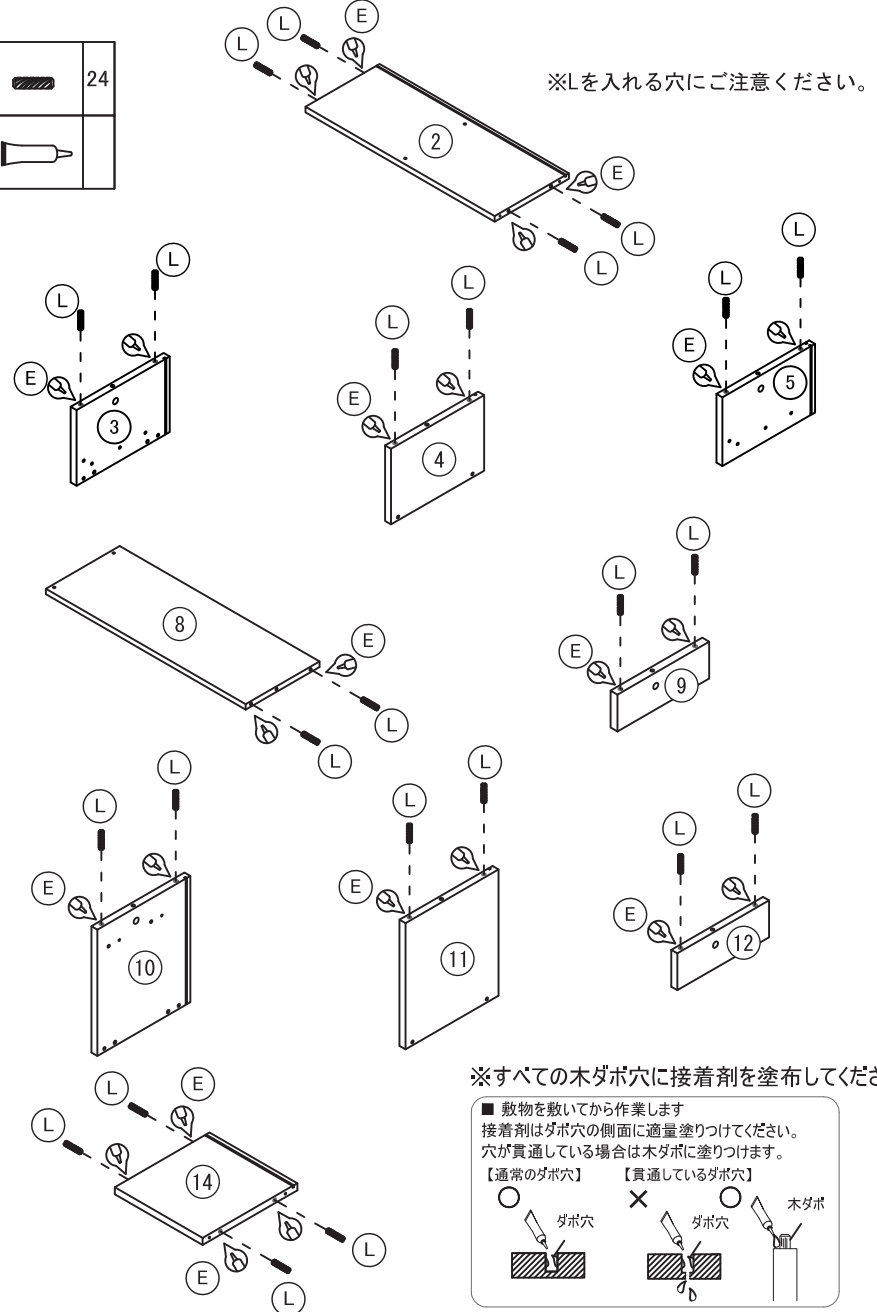
組み立て手順

必ず2人以上で組み立ててください。

本体の組み立て

1

(L)		24
(E)		





※すべての木ダボ穴に接着剤を塗布してください。

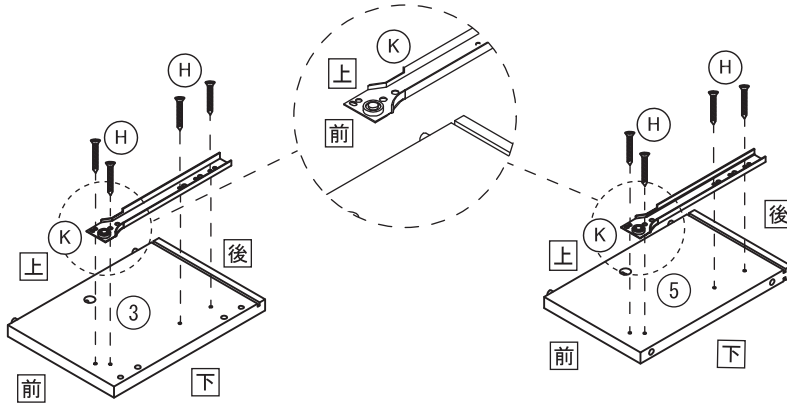
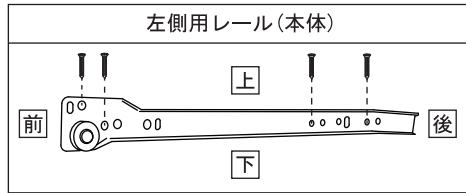
■ 敷物を敷いてから作業します
接着剤はダボ穴の側面に適量塗りつけてください。
穴が貫通している場合は木ダボに塗りつけます。

【通常のダボ穴】 【貫通しているダボ穴】



ダボ穴 X ダボ穴 木ダボ

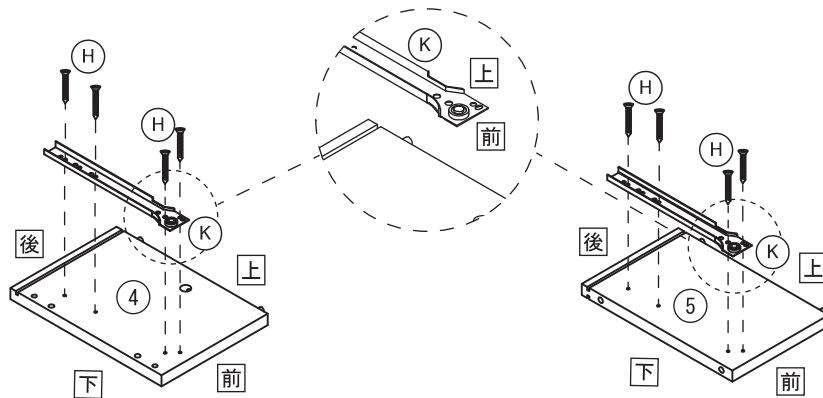
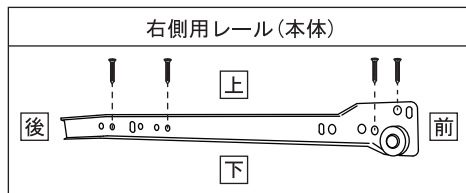
2

(K)		2
(H)		8




3

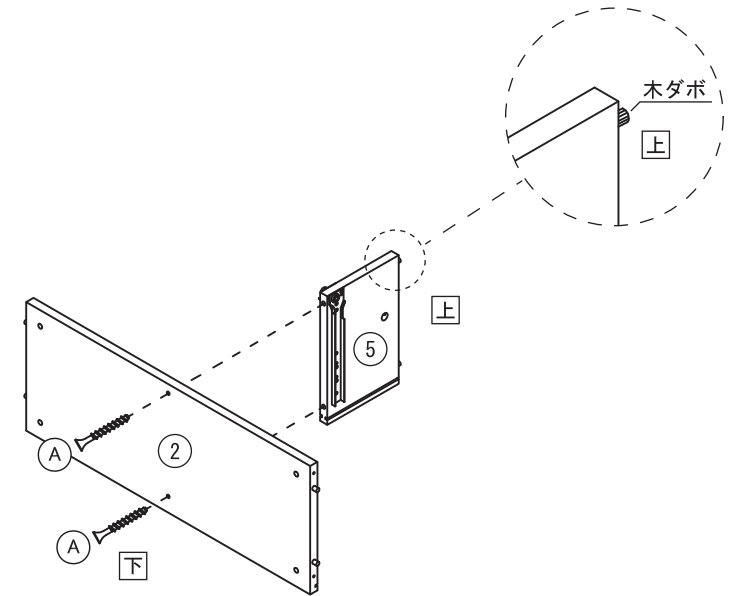
(K)		2
(H)		8




※⑤は手順：2でKを取り付けた、裏面に取り付けます。

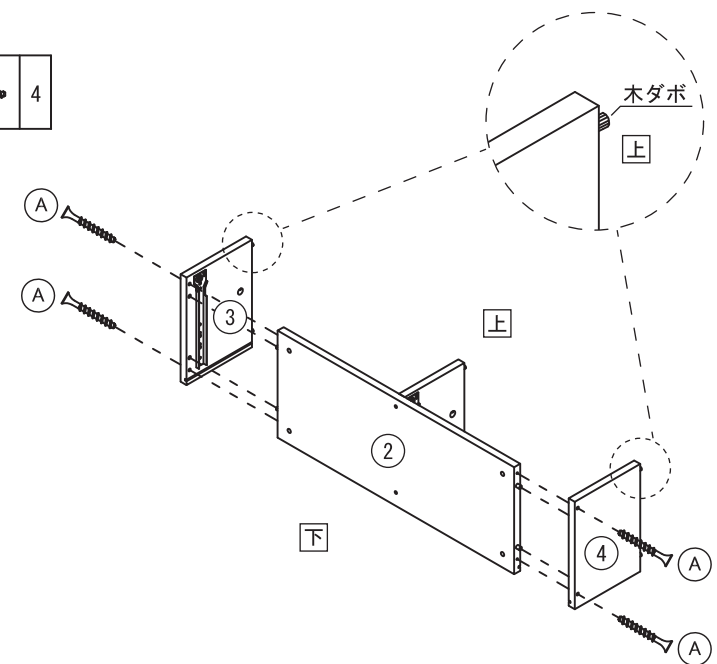
4

(A)		2
-----	---	---



5

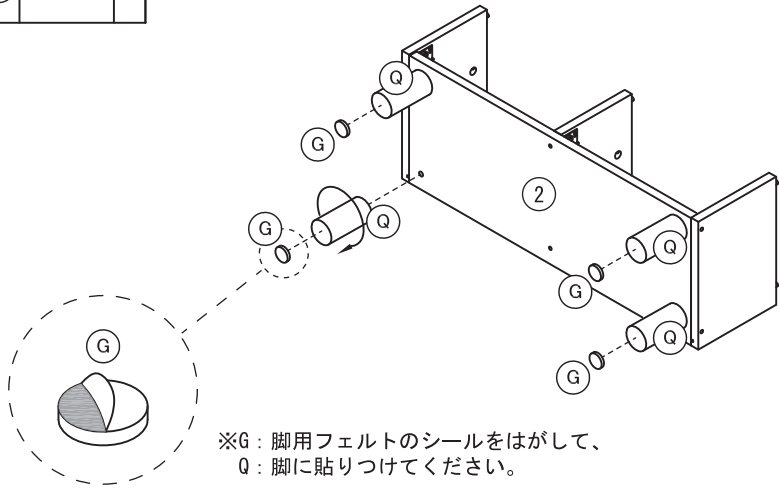
(A)		4
-----	---	---



6

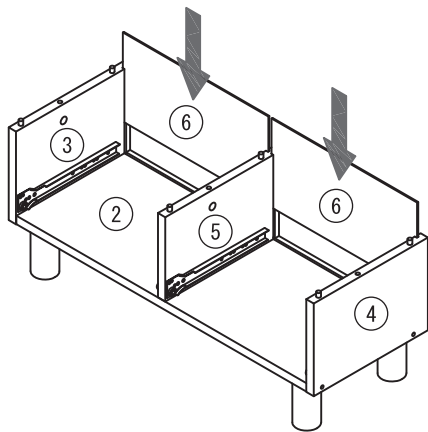
Q		4
G		4

※他のQ・Gも同じように取り付けてください。



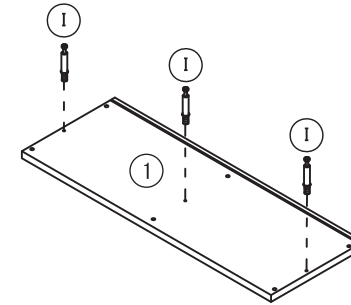
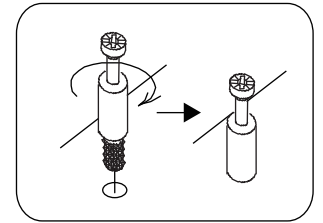
※G：脚用フェルトのシールをはがして、
Q：脚に貼りつけてください。

7



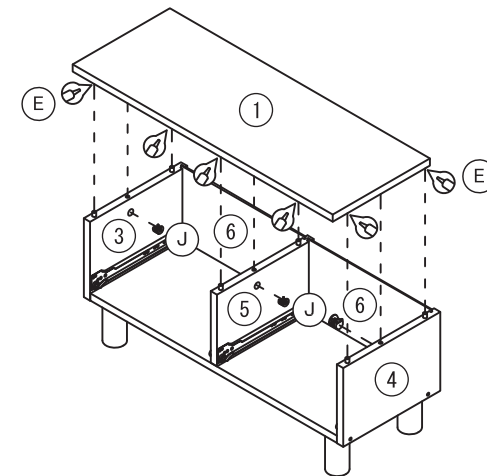
8

I		3
---	--	---

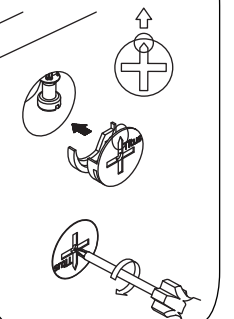


9

E		
J		3





十字の尖った部分を
矢印の向きにはめ込む



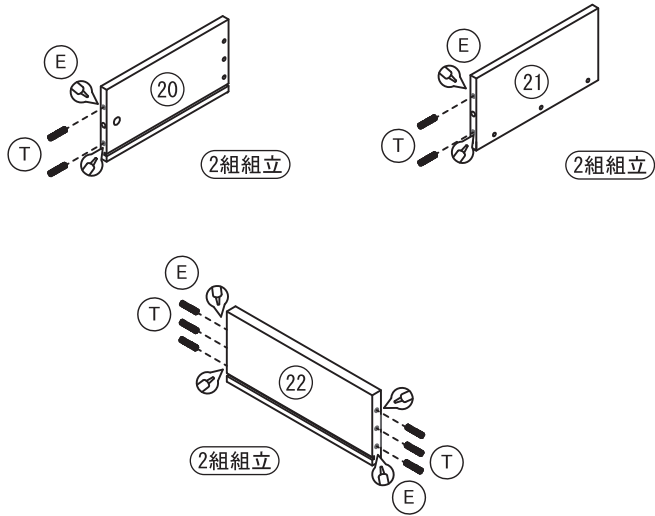
※カムロックとカムロックネジの取り付け方法は
共通説明書を参照してください。

引出しの組み立て

10

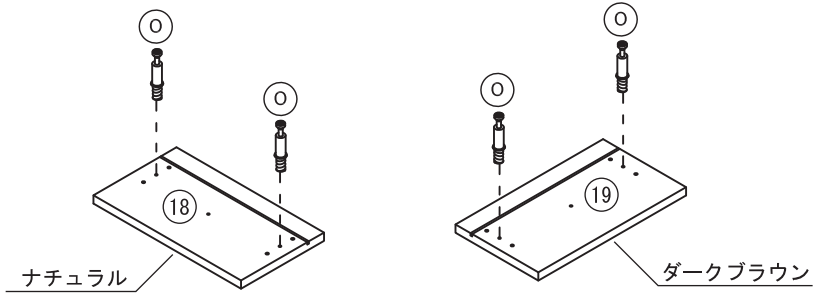
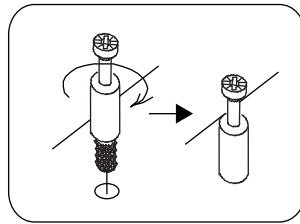
(E)		
(T)		20

※⑳㉑のTを取り付ける穴にご注意ください。





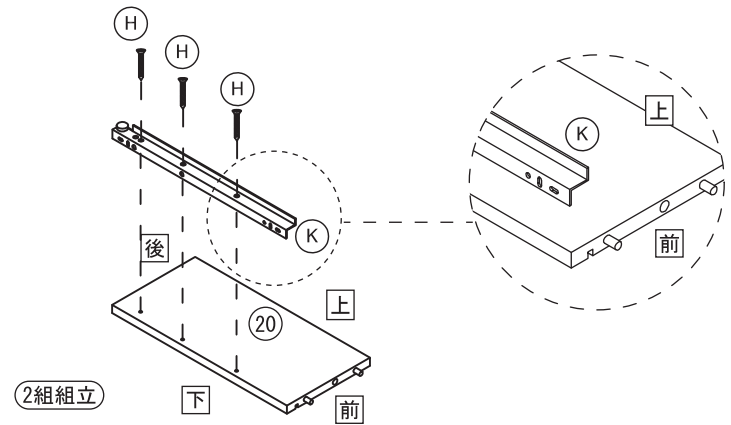
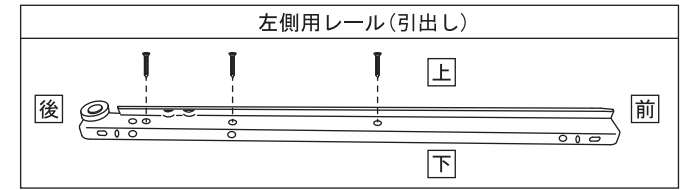
11

(O)		4
-----	--	---





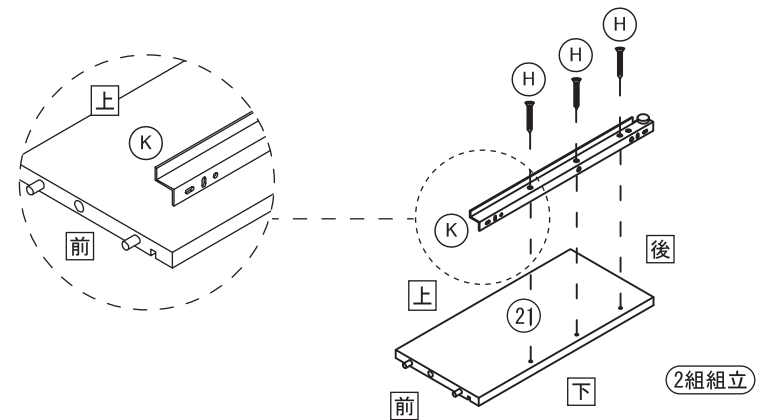
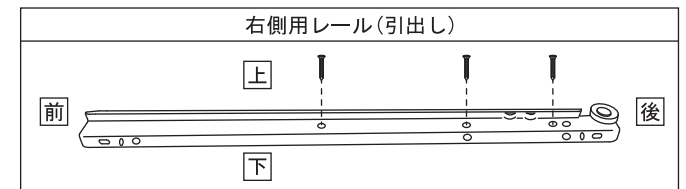
12

(K)		2
(H)		6



13

(K)		2
(H)		6



14

E		
---	--	--

2組組立

15

化粧面

2組組立

16

E		
P		4
S		2

ナチュラル

ダークブラウン

十字の尖った部分を
矢印の向きにはめ込む

※カムロックとカムロックネジの取り付け方法は
共通説明書を参照してください。

17

C		4
---	--	---

ナチュラル

ダークブラウン

※⑱も同じように取り付けてください。

スライド部の組み立て

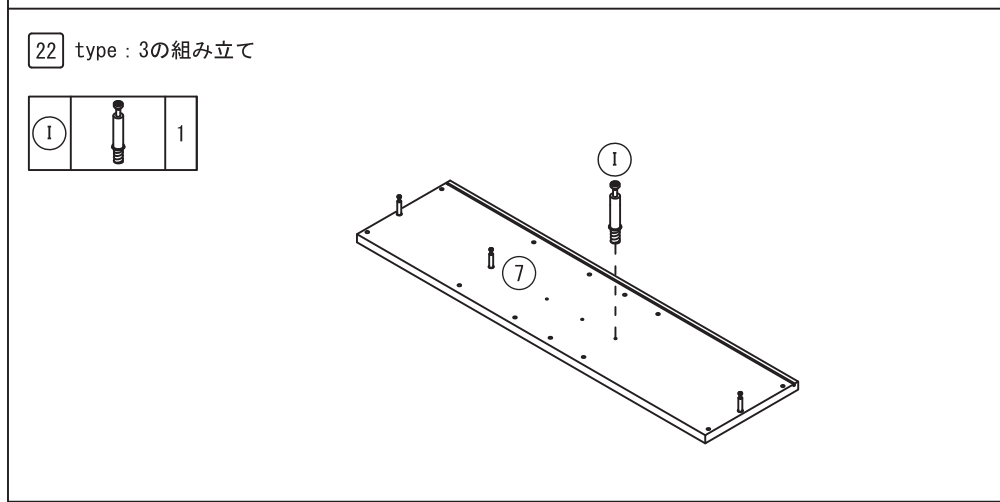
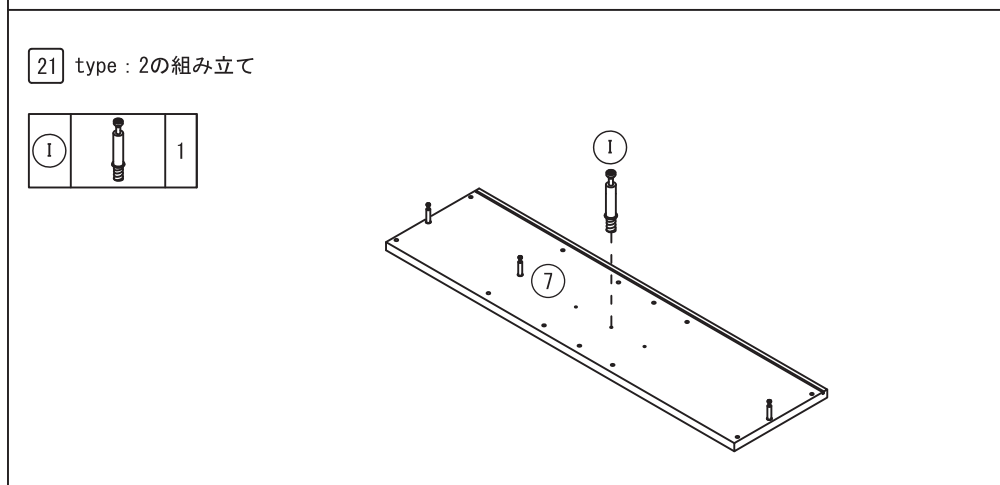
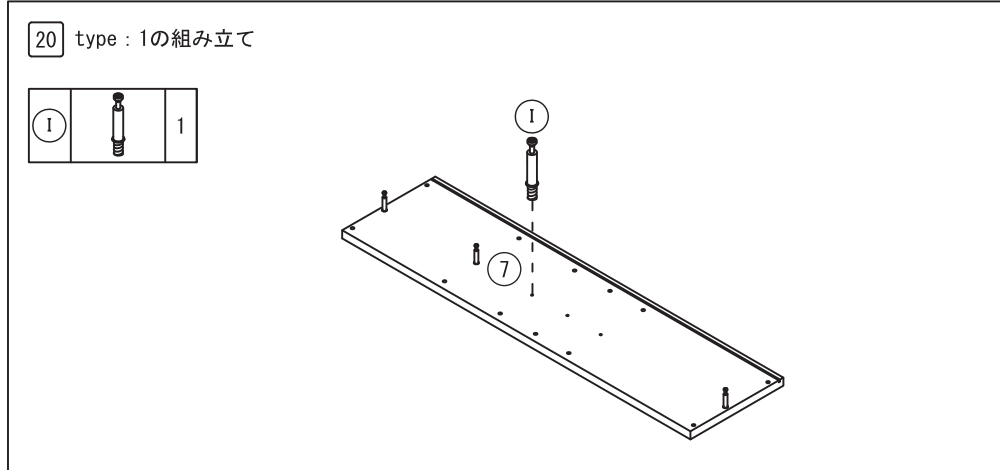
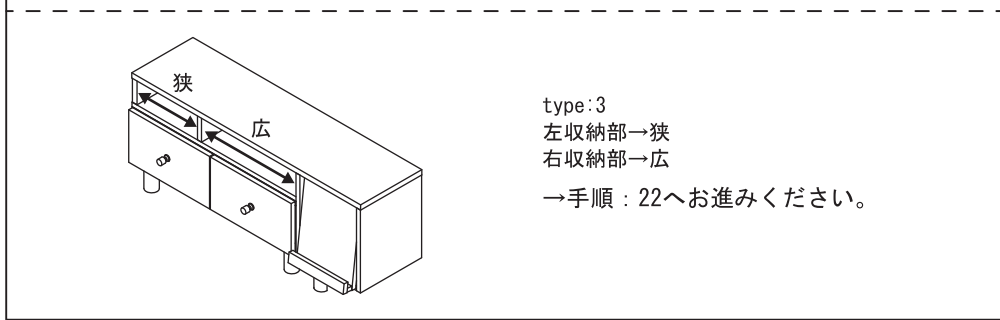
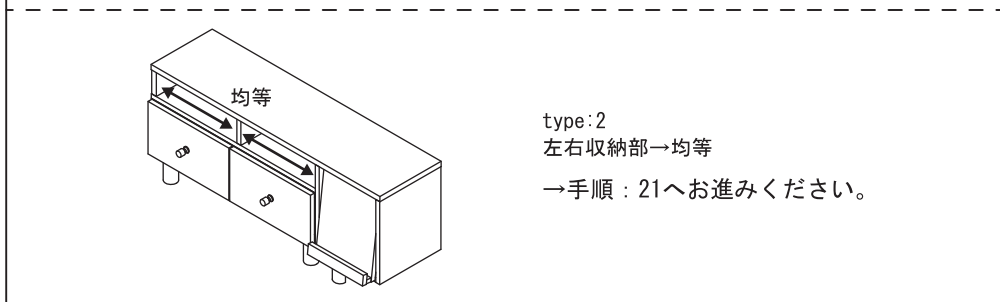
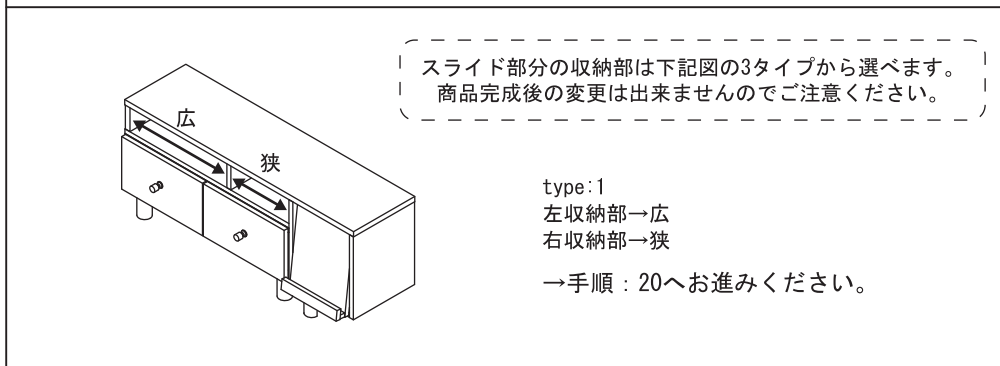
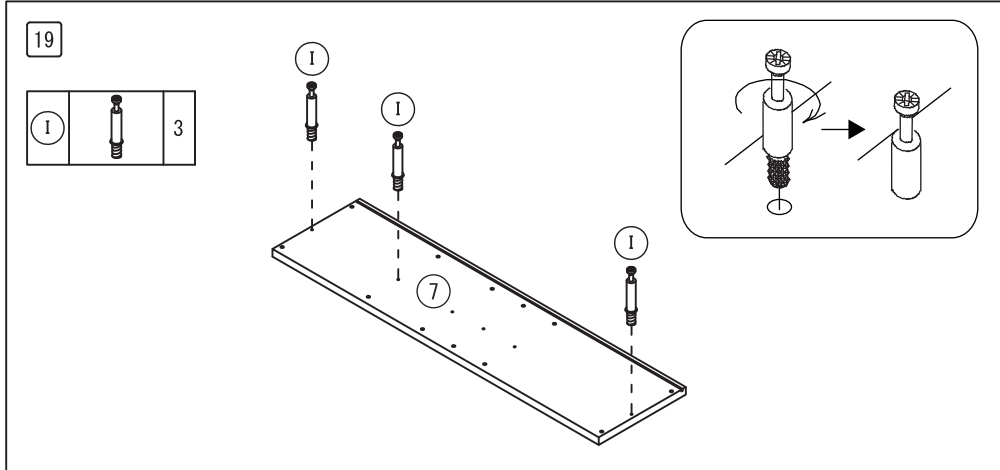
18

R		4
F		2

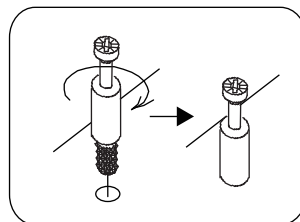
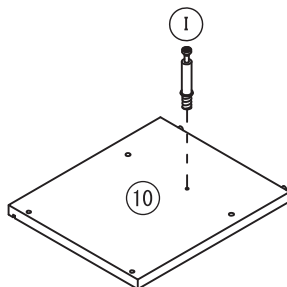
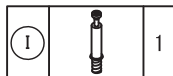
前

後

※Fは突起のあるほうを前に向けて取り付けてください。

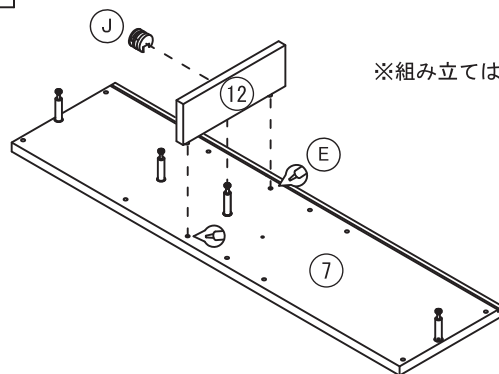
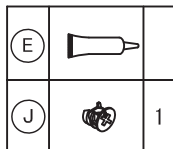


23



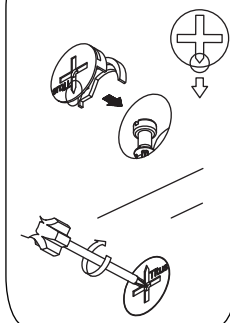
※⑩の裏側についているFに気を付けて、Iを取り付けてください。

24



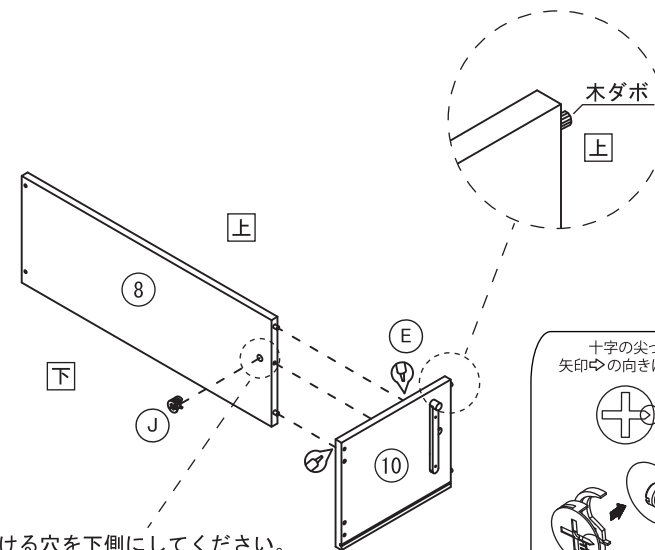
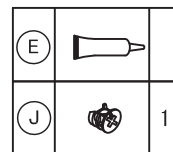
※組み立てはtype : 1で進みます。

十字の尖った部分を
矢印⇨の向きにしてはめ込む



※カムロックとカムロックネジの取り付け方法は
共通説明書を参照してください。

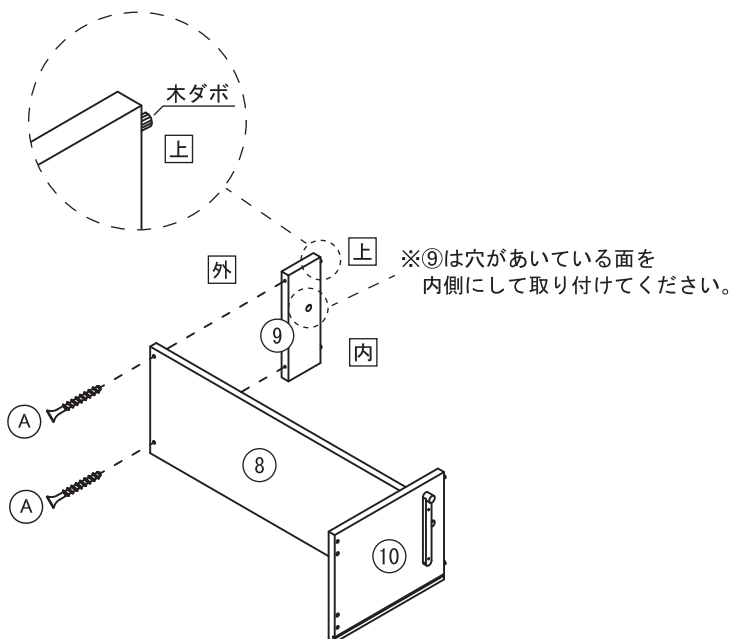
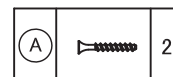
25



※⑧はJを取り付ける穴を下側にしてください。




※カムロックとカムロックネジの取り付け方法は
共通説明書を参照してください。

26





※⑨は穴があいている面を
内側にして取り付けください。

27

(A)		4
(B)		2
(E)		

※B：フェルトのシールをはがして、⑧に貼りつけてください。



28

(Q)		2
(G)		2

※他のQ・Gも同じように取り付けてください。

※G：脚用フェルトのシールをはがして、Q：脚に貼りつけてください。

29

(E)		
(J)		3



※①天板とスライド部の重なりは10cm以上、確保してください。

十字の尖った部分を矢印の向きにしてはめ込む

※カムロックとカムロックネジの取り付け方法は共通説明書を参照してください。

フラップ扉の組み立て

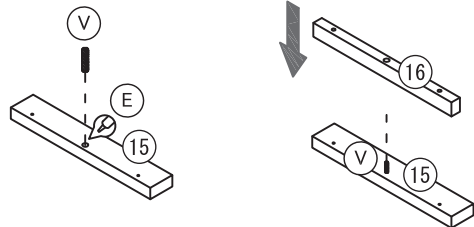
30

(D)		4
(F)		2

※Fの向きにご注意ください。

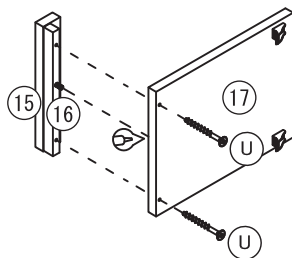
31

E		
V		1



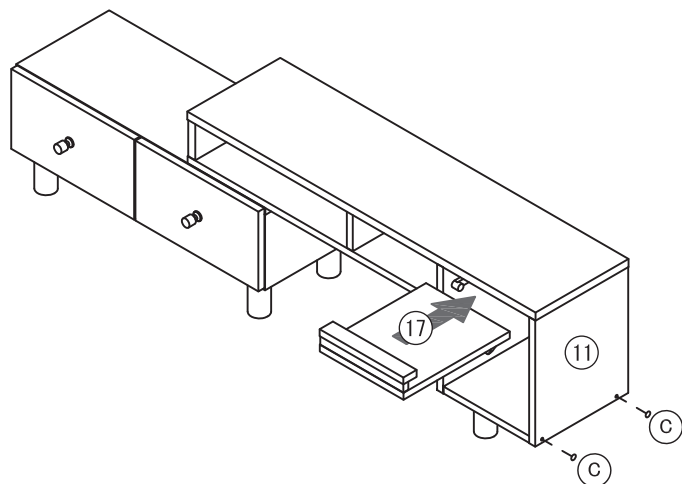
32

E		
U		2



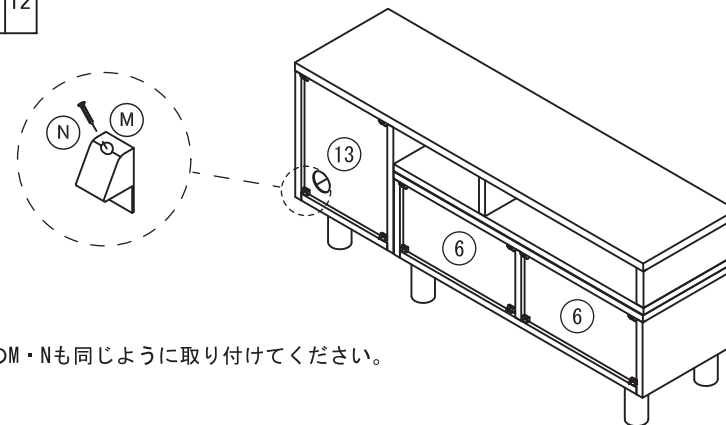
33

C		2
---	--	---



34

M		12
N		12



ご使用上の注意
 ⑬フラップ扉を閉める際は、⑬を1番手前まで引き出してから閉めてください。

完成図

