










組立説明書

商品を組み立てる前にお読み下さい。 2/1

- 平らなカーペットやじゅうたん等、表面の柔らかい床の上で組み立ててください。フローリングの場合は毛布などを敷いてください。
- 手袋をはめると安全に作業ができます。ネジにあった工具をご使用ください。

部品明細

	ボンド	× 1
	木ダボ	× 10
	ネジ(大)	× 14
	ネジ(小)	× 8
	背面ストッパー	× 8
	棚ダボ	× 24
	ナベネジ	× 4
	マグネットプレート	× 2
	ネジ隠しシール	× 14

使用道具

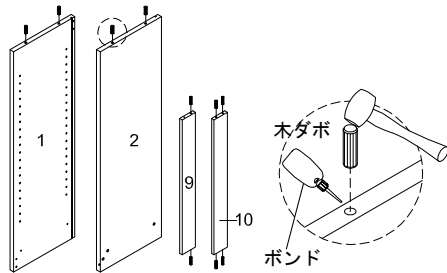


ハンマー

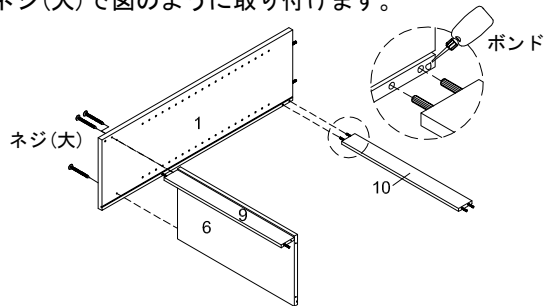


ドライバー

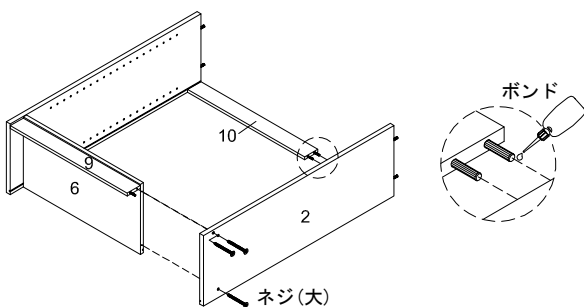
1 まず、1. 2. 9. 10のパーツに、ボンドとハンマーを使い木ダボを取り付けます。



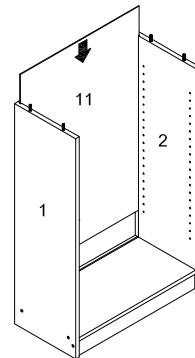
2 1のパーツにボンドを垂らし、6. 9. 10のパーツをネジ(大)で図のように取り付けます。



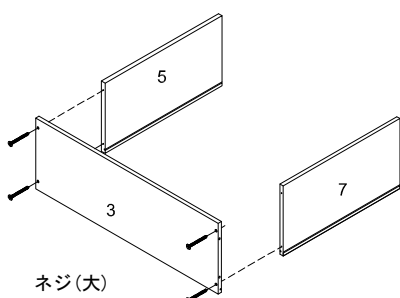
3 2のパーツをネジ(大)で図のように取り付けます。



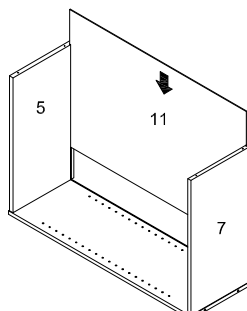
4 ステップ3で組み立てた物に11のパーツを差し込みます。



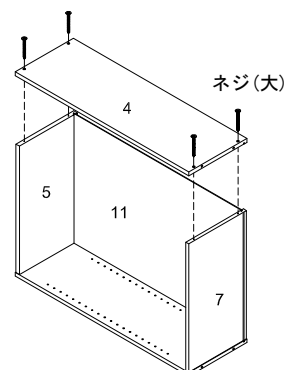
5 3. 5. 7をネジ(大)で図のように取り付けます。



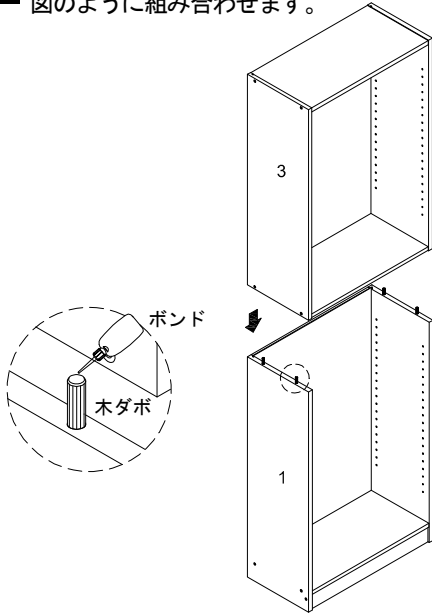
6 ステップ5で組み立てた物に11のパーツを差し込みます。



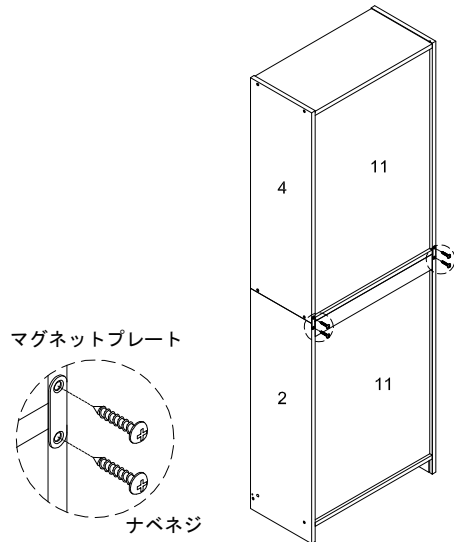
7 4のパーツをネジ(大)で取り付けます。



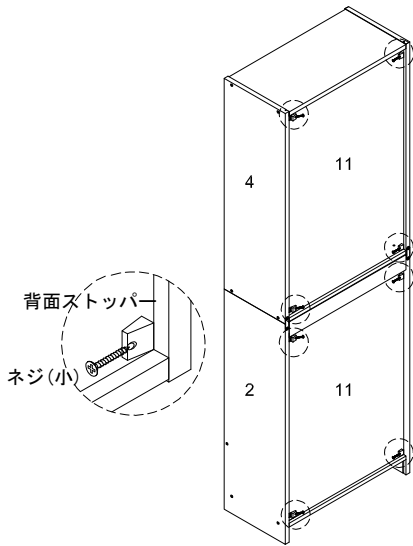
8 ステップ4の木ダボにボンドを付け、ステップ7と図のように組み合わせます。



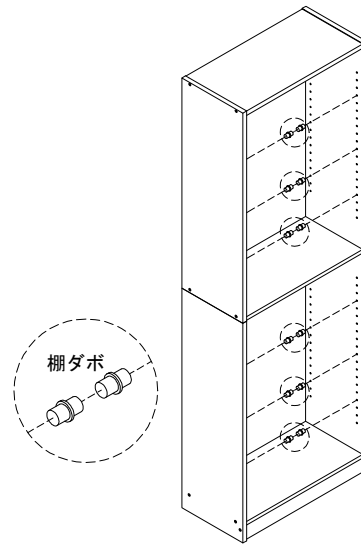
9 マグネットプレートとナベネジを使い固定します。



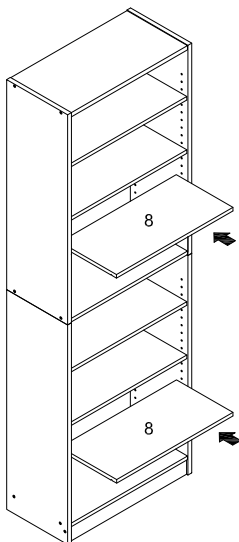
10 ネジ(小)で、背面ストッパーを図のように取り付けます。



11 棚ダボを図のように取り付けます。



12 8のパーツを図のように取り付けます。



13 ネジ隠しシールを貼って完成です。

