










# 組立説明書

商品を組み立てる前にお読み下さい。 2/1

- 平らなカーペットやじゅうたん等、表面の柔らかい床の上で組み立ててください。フローリングの場合は毛布などを敷いてください。
- 手袋をはめると安全に作業ができます。ネジにあった工具をご使用ください。

## 部品明細

	ボンド	× 1
	木ダボ	× 17
	ネジ(大)	× 20
	ネジ(小)	× 16
	背面ストッパー	× 16
	棚ダボ	× 48
	ナベネジ	× 4
	マグネットプレート	× 2
	ネジ隠しシール	× 14

## 使用道具

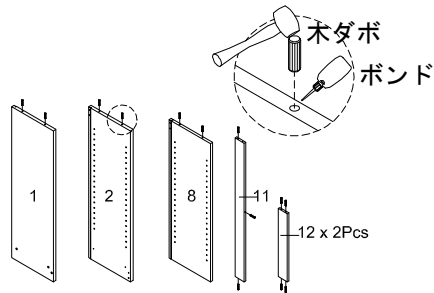


ハンマー

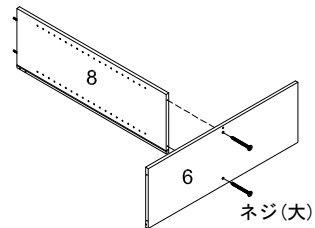


ドライバー

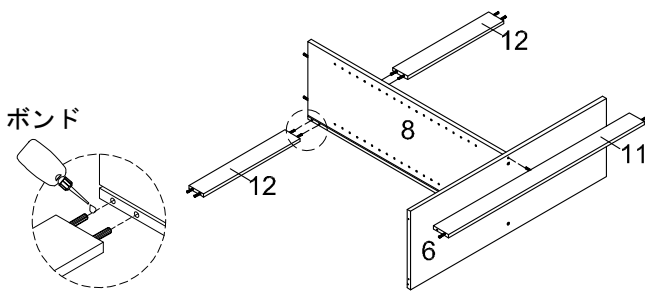
**1** まず、1. 2. 8. 11. 12(x2)のパーツに、ボンドとハンマーを使い木ダボを取り付けます。



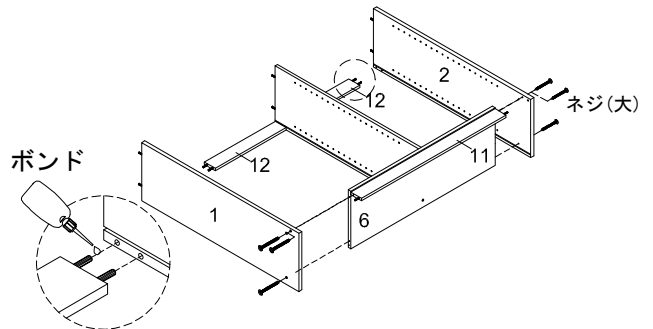
**2** 6と8のパーツをネジ(大)で図のように取り付けます。



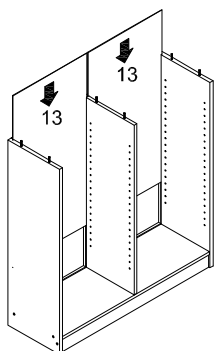
**3** ステップ2で作成した物に11. 12(x2)を図のように組み合わせます。このとき木ダボにボンドを付けておきます。



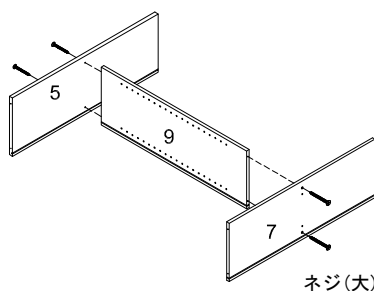
**4** 1と2のパーツをネジ(大)とボンドで図のように取り付けます。



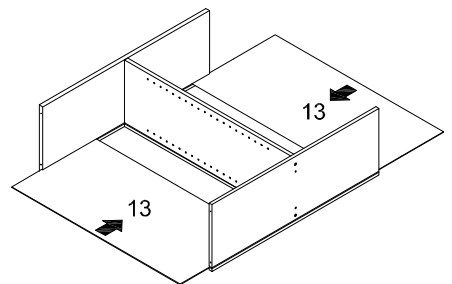
**5** 13のパーツを図のように差し込みます。



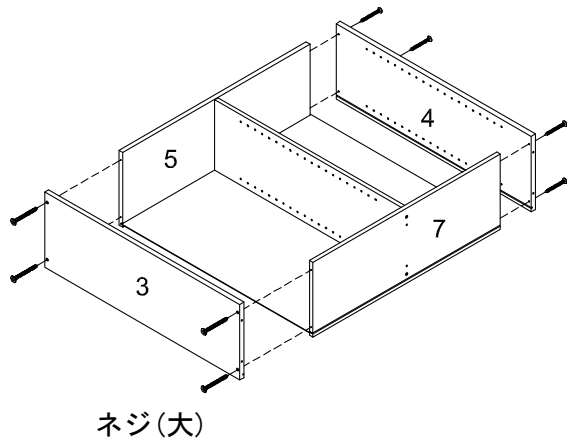
**6** 5. 7. 9をネジ(大)で図のように取り付けます。



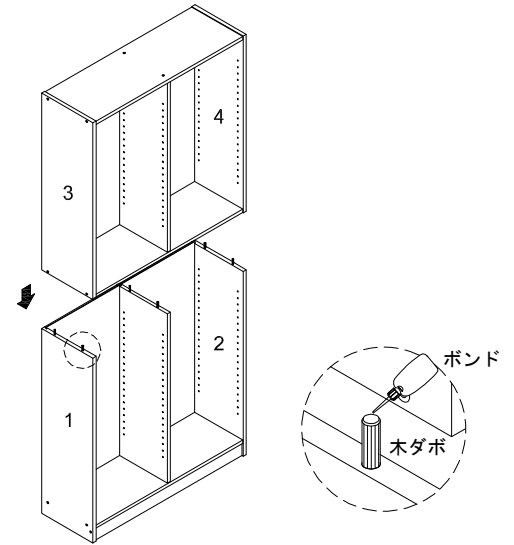
**7** ステップ6で組み立てた物に13のパーツを図のように差し込みます。



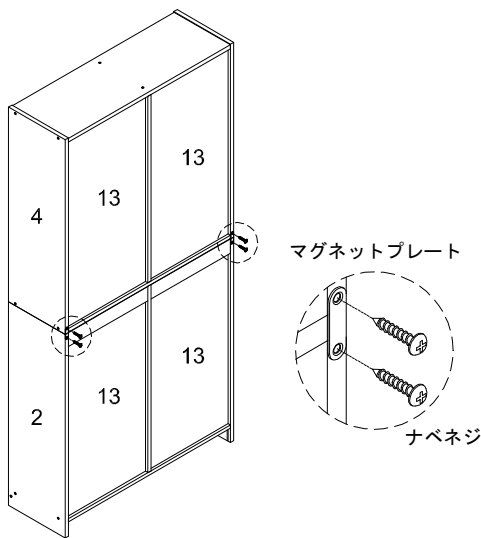
**8** 3と4のパーツをネジ(大)で取り付けます。



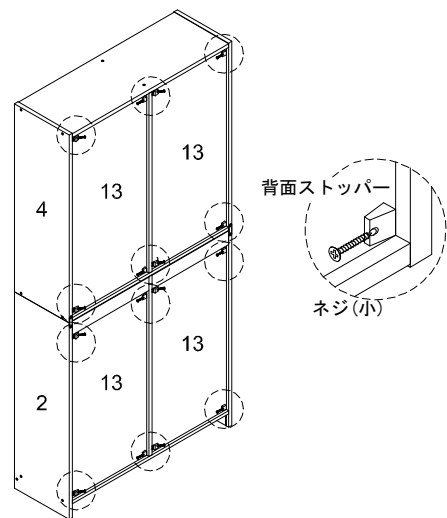
**9** ステップ5の木ダボにボンドを付け、ステップ8と図のように組み合わせます。



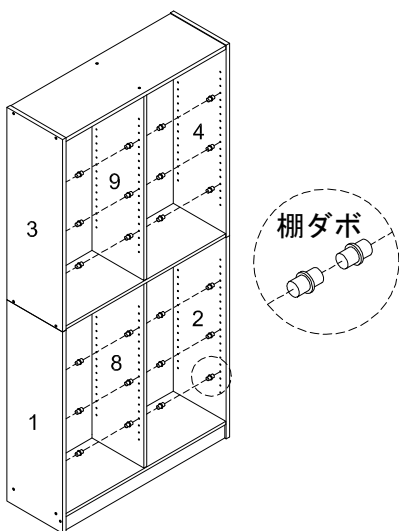
**10** マグネットプレートとナベネジを使い固定します。



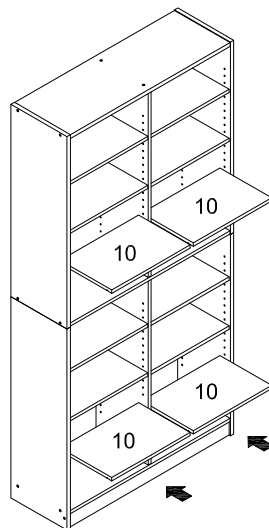
**11** ネジ(小)で、背面ストッパーを取り付けます。



**12** 棚ダボを図のように取り付けます。



**13** 10のパーツを図のように取り付けます。



**14** ネジ隠しシールを貼って完成です。

