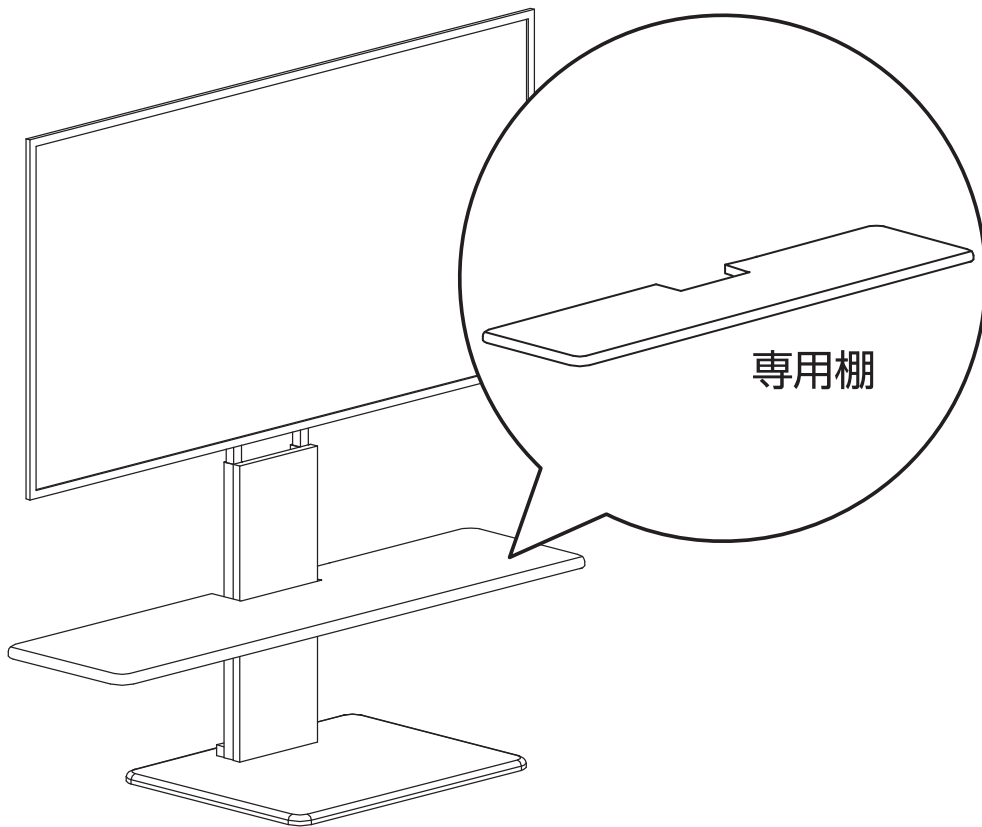


BWAT-MM 商品サイズ  
幅約1000x奥行約195x高さ約38mm



専用棚

※専用棚耐荷重：約 5kg

主材 スチール MDF  
表面加工 粉体塗装 PVC  
原産国 中国

この度は当商品をお買い上げいただき、誠にありがとうございます。  
ご使用前に、この取扱・組立説明書を最後までお読みのうえ、正しい使い方で末永くご愛用ください。  
なお、この説明書はいつでもご覧いただけるように大切に保管いただきますようお願い申し上げます。

## 組み立て前に必ずよくお読みください。

### ●ご準備いただくもの

- ・はさみ、またはカッターナイフ
- ・少し大きめのダンボール、またはやわらかい布 (タオルや布団等)

### ●組み立て時の注意

- ・必ず **説明書の順番通りに組み立ててください。**  
順番を変えると、商品が破損したり、使用できない場合があります。
- ・安全に組み立てるために **2人以上で作業を行ってください。**
- ・組み立ては平らな場所で、**床などに傷がつかないように、ダンボールや柔らかい布等を敷いて**行ってください。
- ・部品は正確に取り付けてください。



### 使用上の注意

誤った取り扱いをすると、人がけがをしたり、物的損害の発生が想定される内容を示しています。

#### 用途：室内用家具

用途以外の目的には使用しないでください。

- 熱いものを長時間のせないでください。
- ぬれた場合はすぐ拭き取ってください。
- 火気や暖房器具のそばでは使用しないでください。  
火災や、やけど、製品の変形のおそれがあります。
- 必ず水平で安定した場所に設置してください。
- 乗る、ゆするなどの無理な力をかけないでください。
- 移動する際は、のせてあるものをすべて下ろしてください。
- フローリングの床など傷つきやすい床面での使用は、床のキズ、へこみなどの原因となりますので十分ご注意ください。
- 使用しているうちにネジにゆるみが発生し、ぐらつくことがありますので定期的に締め直してください。
- 柔らかい素材のため、硬いものや尖ったものが当たるとキズ・へこみの原因となりますのでご注意ください。
- 腐食やカビ・変形・変色の原因となりますので、以下のことにご注意ください。
  - ・直射日光の当たる場所や、高温多湿になる場所に長時間置かないでください。
  - ・水分、油、洗剤などが付着した場合は、素早く拭き取ってください。
  - ・シール、テープなどを貼らないでください。
- 接着剤に含まれる有機溶剤 (ホルムアルデヒド) が残っていることがあります。においが気になる時は、換気をよくしてご使用ください。
- 天災などの不可抗力や、不当な修理・改造による事故・破損に対する補償は致しかねます。
- 製品および梱包材を廃棄される際は、お住まいの自治体の取り決めに基づいた処理をお願いします。

#### 点検・お手入れについて

- 汚れをおとす際は、薄めた中性洗剤で拭いた後、固く絞った布等で完全に洗剤分を拭きとってください。  
水分等が残りますと後が残るおそれがあります。  
アルコール、ベンジン、漂白剤、みがき粉等は使用しないでください。
- ネジ類は、その取付けが確実かどうか、定期的に点検してください。

部品一覧

● 必ず数量をご確認ください。

①専用棚 ×1	②専用棚ブラケット ×1	A. 鉄ワッシャー (予備1個含む) ×3	B.M6x15mm ネジ (予備1個含む) ×3
C.M6x10mm ネジ (予備1個含む) ×5	D. ボルト受け (予備1個含む) ×3	E. スパナ ×1	F. 六角レンチ ×1

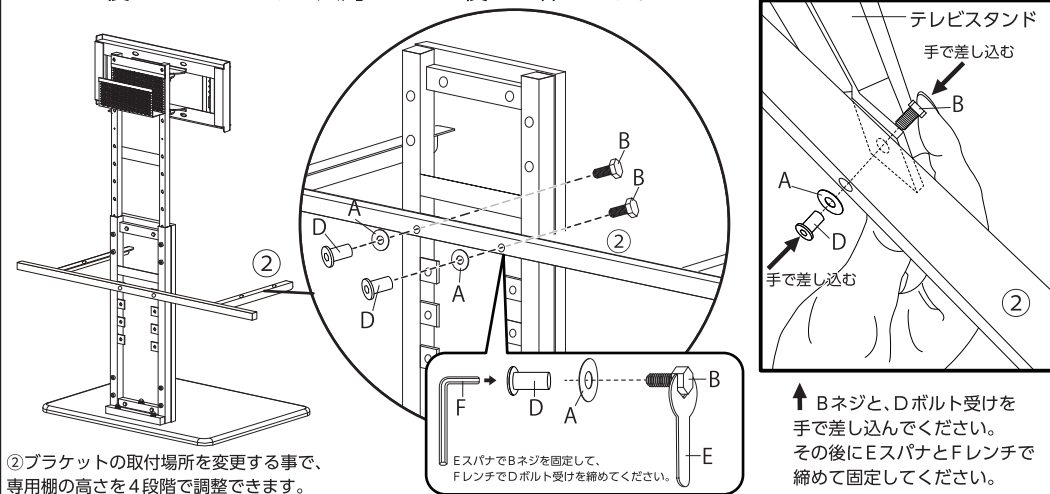
ステップ1

使用金具

-  A ×2  
鉄ワッシャー
-  B ×2  
M6x15mm ネジ
-  D ×2  
ボルト受け
-  E  
スパナ
-  F  
六角レンチ

テレビスタンドに②専用棚ブラケットを、A鉄ワッシャー、Bネジ、Dボルト受け、Eスパナ、F六角レンチ を使って取り付けます。

【ご注意】Bネジ、Dボルト受けはテレビスタンド、②ブラケットに手で差し込み、後からEスパナ、F六角レンチを使って締めます。

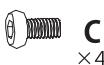



②ブラケットの取付場所を変更する事で、専用棚の高さを4段階で調整できます。

↑ Bネジと、Dボルト受けを手で差し込んでください。その後にEスパナとFレンチで締めて固定してください。

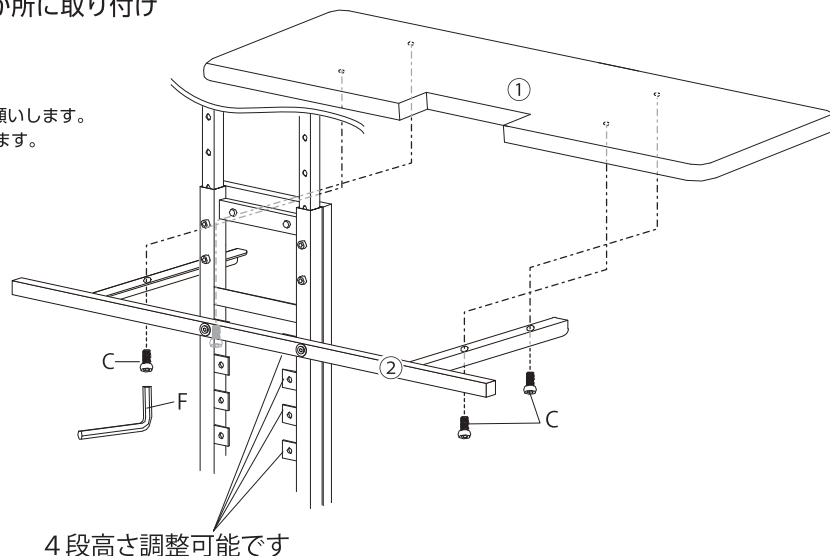
ステップ2

使用金具

-  C ×4  
M6x10mm ネジ
-  F  
六角レンチ

お好みの高さ(4段階高さ調整可能)を決めてから、①専用棚を②専用棚ブラケットにF六角レンチを使用して、Cネジを図の4か所に取り付け固定します。

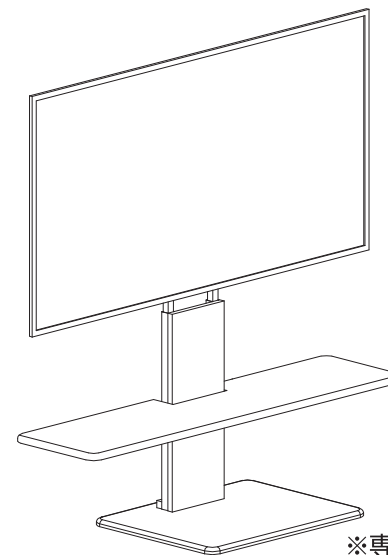
【ご注意】ネジは全て8割程度の「仮締め」をお願いします。ネジの「本締め」はステップ3で行います。



4段階高さ調整可能です

ステップ3

ネジを全て本締めして、完成です。



※専用棚耐荷重：約5kg

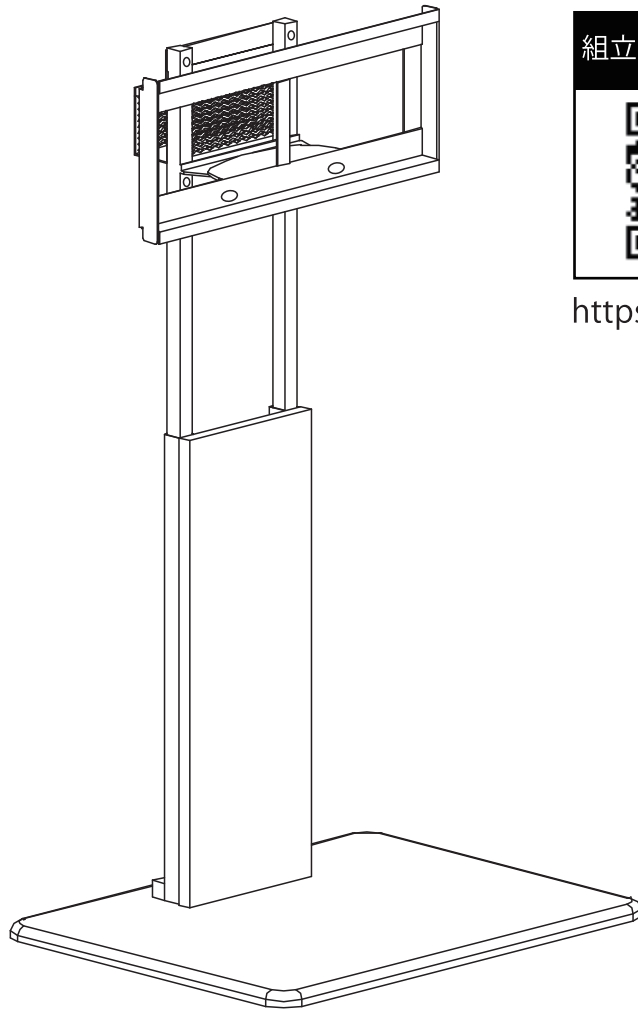
SWAT-H  
SWAT-L 共通組立説明書

SWAT-H 商品サイズ  
幅約750x奥行約465x高さ約1230-1680mm  
SWAT-L 商品サイズ  
幅約601x奥行約465x高さ約920-1170mm

組立動画はコチラ▼



<https://youtu.be/2UYnBjhOmVY>



主材 スチール MDF  
表面加工 粉体塗装 PVC  
原産国 中国

この度は当商品をお買い上げいただき、誠にありがとうございます。  
ご使用前に、この取扱・組立説明書を最後までお読みのうえ、正しい使い方で末永くご愛用ください。  
なお、この説明書はいつでもご覧いただけるように大切に保管いただきますようお願い申し上げます。

組み立て前に必ずよくお読みください。

●ご準備いただくもの

- ・はさみ、またはカッターナイフ、プラスドライバー
- ・少し大きめのダンボール、またはやわらかい布 (タオルや布団等)

●組み立て時の注意

- ・必ず 説明書の順番通りに組み立ててください。順番を変えると、商品が破損したり使用できない場合があります。
- ・テレビの取付け部分は VESA 規格に基づき、M4・M6・M8 のネジを付属しておりますが、一部のテレビにつきましては、ネジが合わない場合がございます。  
(その際にご使用のテレビに合ったネジのご用意をお願いいたします)
- ・安全に組み立てるために 2人以上で作業を行ってください。
- ・組み立ては平らな場所で、床などに傷がつかないように、ダンボールや柔らかい布等を敷いて行ってください。
- ・部品は正確に取り付けてください。



使用上の注意

誤った取り扱いをすると、人がけがをしたり、物的損害の発生が想定される内容を示しています。

用途：室内用家具 用途以外の目的には使用しないでください。

- 熱いものを長時間のせないでください。
- ぬれた場合はすぐ拭き取ってください。
- 火気や暖房器具のそばでは使用しないでください。火災や、やけど、製品の変形のおそれがあります。
- 必ず水平で安定した場所に設置してください。
- 乗る、ゆするなどの無理な力をかけないでください。
- 移動する際は、のせてあるものをすべて下ろしてください。
- フローリングの床など傷つきやすい床面での使用は、床のキズ、へこみなどの原因となりますので十分ご注意ください。
- 使用しているうちにネジにゆるみが発生し、ぐらつくことがありますので定期的に締め直してください。

- 柔らかい素材のため、硬いものや尖ったものが当たるとキズ・へこみの原因となりますのでご注意ください。
- 腐食やカビ・変形・変色の原因となりますので、以下のことにご注意ください。
  - ・直射日光の当たる場所や、高温多湿になる場所に長時間置かないでください。
  - ・水分、油、洗剤などが付着した場合は、素早く拭き取ってください。
  - ・シール、テープなどを貼らないでください。
- スイング時の安全に対する確認不足、及び不注意による事故・怪我の責任については一切負いかねます。

- 接着剤に含まれる有機溶剤 (ホルムアルデヒド) が残っていることがあります。においが気になる時は、換気をよくしてご使用ください。

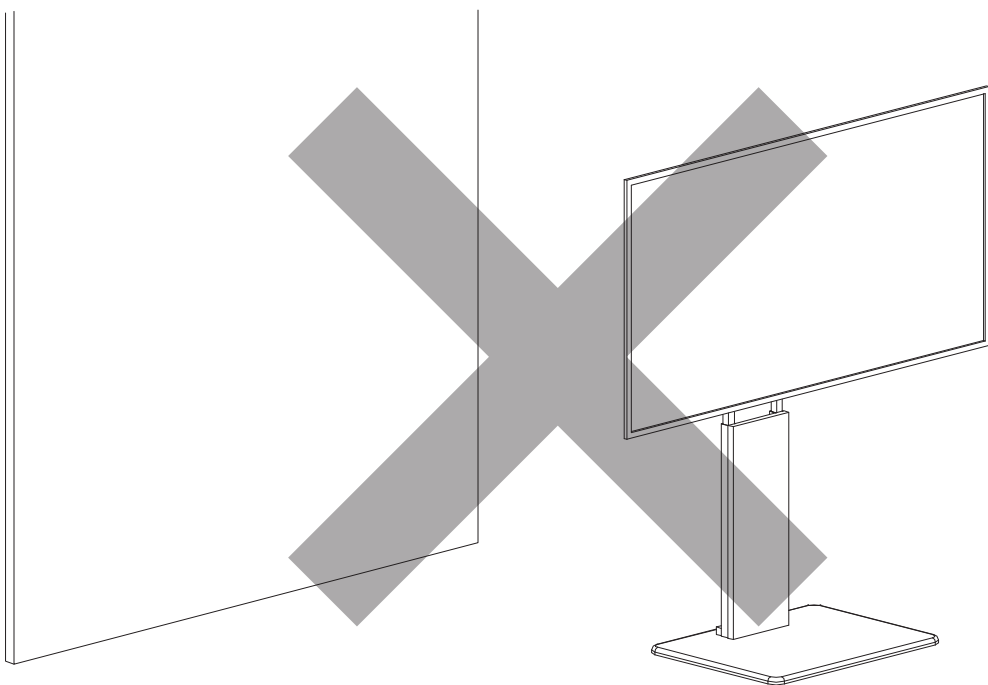
- 天災などの不可抗力や、不当な修理・改造による事故・破損に対する補償は致しかねます。
- 製品および梱包材を廃棄される際は、お住まいの自治体の取り決めに基づいた処理をお願いします。

点検・お手入れについて

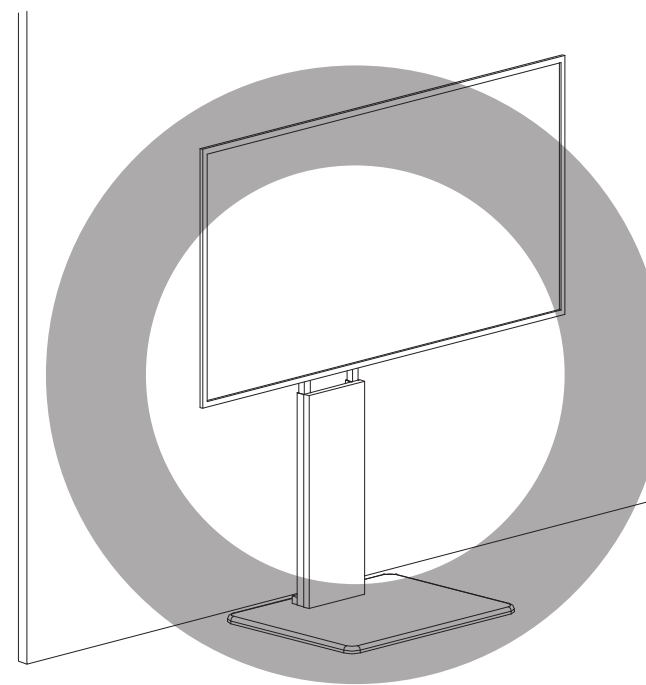
- 汚れをおとす際は、薄めた中性洗剤で拭いた後、固く絞った布等で完全に洗剤分を拭きとってください。水分等が残りますと後が残るおそれがあります。アルコール、ベンジン、漂白剤、みがき粉等は使用しないでください。
- ネジ類は、その取付けが確実かどうか、定期的に点検してください。

# ※ 必ず背面を壁に寄せてご使用ください ※

下記右図以外のご使用状況下での、商品・テレビの破損、その他損傷（床のキズなど）に関しましては、一切の責任を負いかねます。



× 背面に壁がなく独立している状態



○ 壁に寄せて設置している状態

テレビ台を組み立てる前に、テレビの仕様がテレビ台の仕様と  
▼ 合っているかどうかの確認をお願い致します ▼

## 取り付け可能

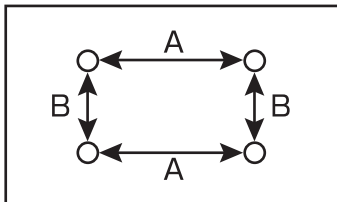
【対応サイズ】

32～55インチ

【テレビ重量】

40kg以下

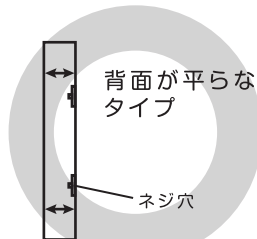
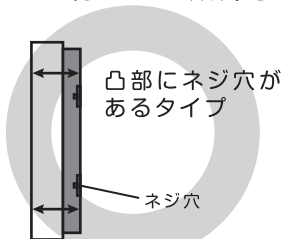
○壁掛け用のネジ穴が4つあり、穴の間隔が下記A、Bの条件を満たしている



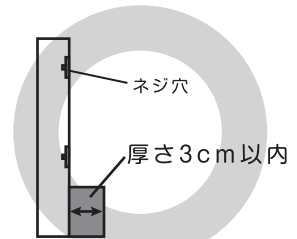
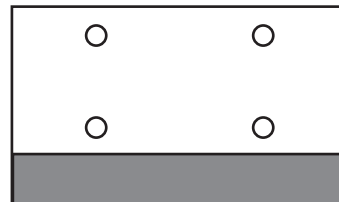
A→10・20・30・40cmのいずれかに該当

B→10～40cmの範囲以内

○液晶画面からネジ穴までの距離が4点同じ



○背面スピーカーの厚さが3cm以下



## 取り付け不可

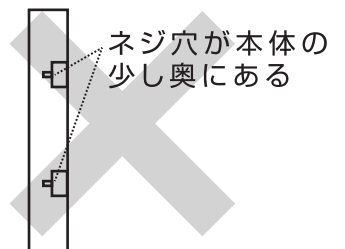
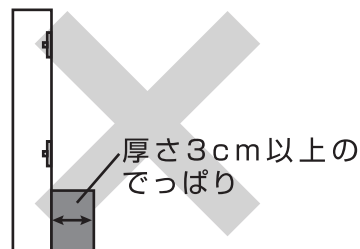
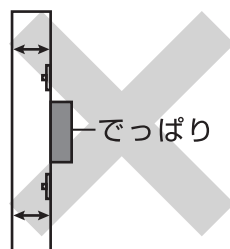
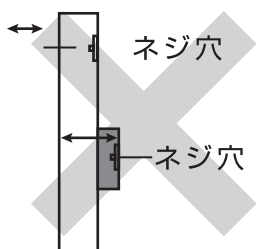
×ネジ穴が4点ない

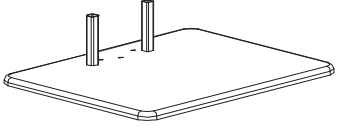
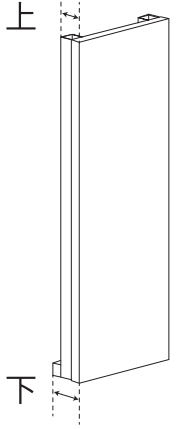
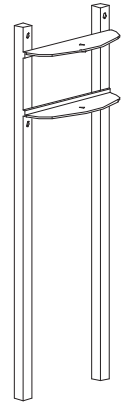
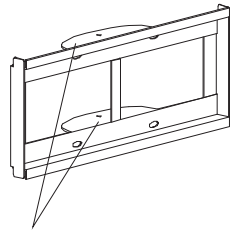
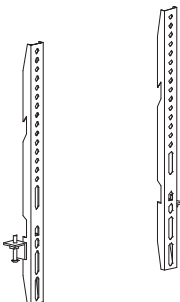
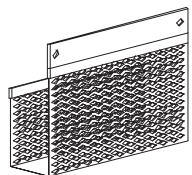
×本体からネジ穴までの距離が異なる



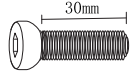
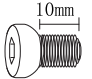
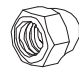
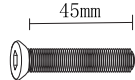
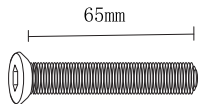
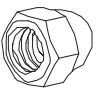
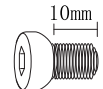
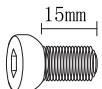
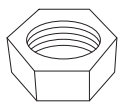
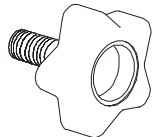
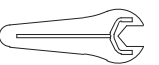
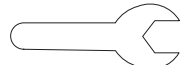


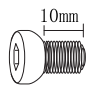

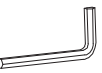
×ネジ穴が本体の奥まったところにある

×テレビの脚(スタンド)が取り外せない

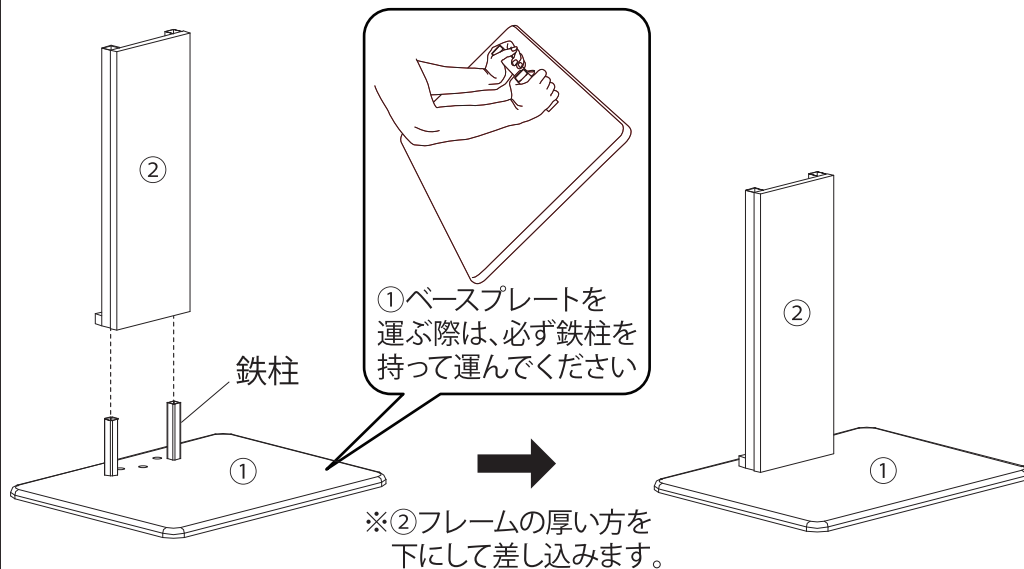
×ネジ穴の間、または下側にでっぱりがある



部品一覧			● 数量を確認しましょう。
①ベースプレート	②フレーム	③テレビ用ブラケット A	
	 <p>※奥行きが薄い方が上です。 奥行きが厚い方が下です。</p>		
④テレビ用ブラケット B	⑤テレビ用ブラケット C	⑥ HDドライブ収納	
			
※フェルトが貼ってある方が下になります。			

付属部品一覧					● 数量を確認しましょう。
A. 樹脂ワッシャー (予備 1 個含む)	B. 鉄ワッシャー (予備 1 個含む)	C.M6x30mm ネジ (予備 1 個含む)	D.M6x10mm ネジ (予備 1 個含む)		
					
×9	×7	×11	×5		
E.M6 袋ナット (予備 1 個含む)	F.M8x45mm ネジ (予備 1 個含む)	G.M8x65mm ネジ (予備 1 個含む)	H.M8 袋ナット (予備 1 個含む)		
					
×3	×3	×2	×4		
I.M8x10mm ネジ (予備 1 個含む)	J.M8x15mm ネジ (予備 1 個含む)	K.M8 ナット (予備 1 個含む)	L. ハンドル	M. スパナ小	
					
×5	×2	×2	×1	×1	
N. スパナ大	O. 六角レンチ (中)	P. 六角レンチ (大)	Q.M4x10mm ネジ (予備 1 個含む)	R. 六角レンチ (小)	
			 M4 ネジ専用ワッシャー 		
×1	×1	×1	×5 セット	×1	

## ステップ1 ②フレームを①ベースプレートに差し込みます。



## ステップ2

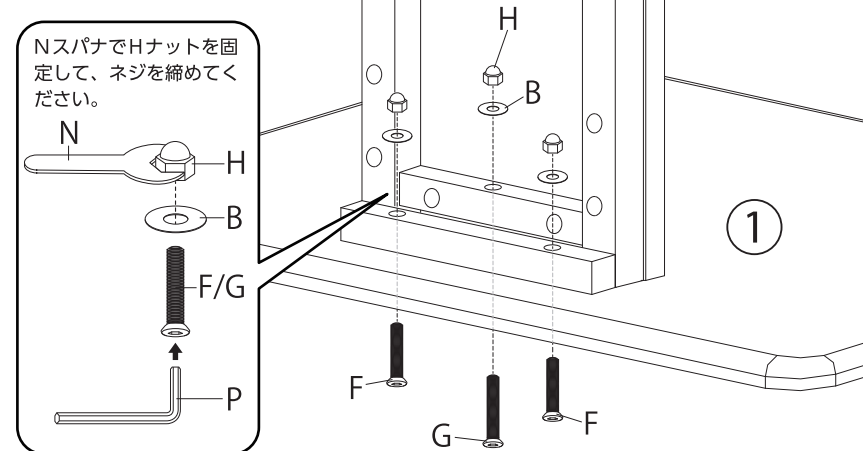
### 使用金具



①ベースプレートに、B鉄ワッシャー、Fネジ、Gネジ、H袋ナットを、P六角レンチ(大)、Nスパナ大 を使って取り付けます。

### 【ご注意】

ネジは全て8割程度の「仮締め」をお願いします。  
ネジの「本締め」はステップ8で行います。

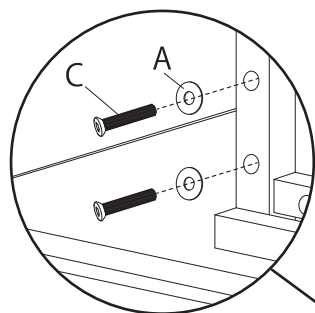


## ステップ3

### 使用金具

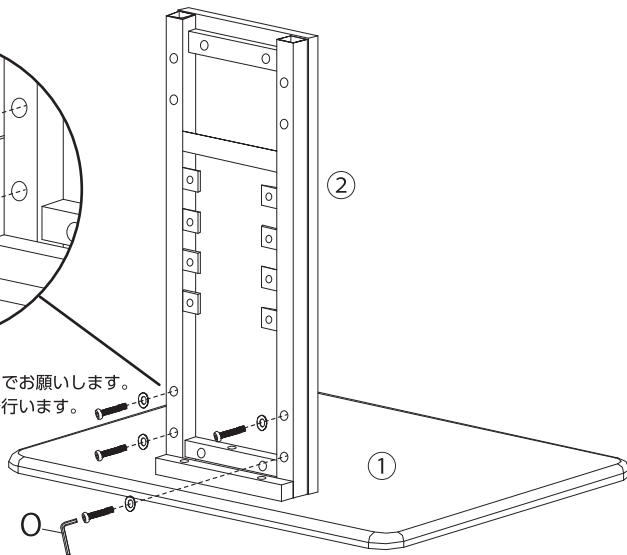


①ベースプレートと②フレームに、A樹脂ワッシャーと、Cネジを、O六角レンチ(中)を使って4ヶ所取り付けます。



### 【ご注意】

ネジは全て8割程度の「仮締め」をお願いします。  
ネジの「本締め」はステップ8で行います。

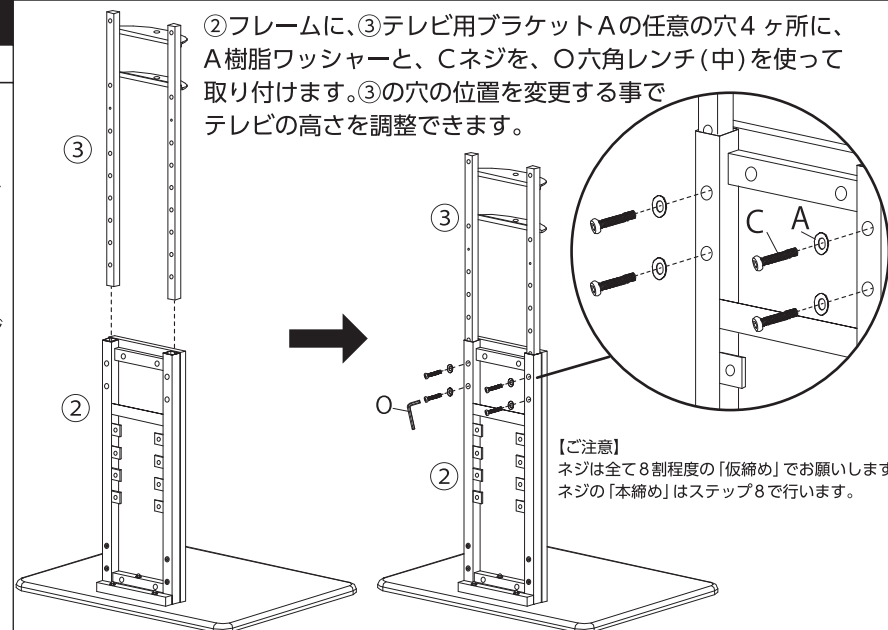


## ステップ4

### 使用金具



②フレームに、③テレビ用ブラケットAの任意の穴4ヶ所に、A樹脂ワッシャーと、Cネジを、O六角レンチ(中)を使って取り付けます。③の穴の位置を変更する事でテレビの高さを調整できます。

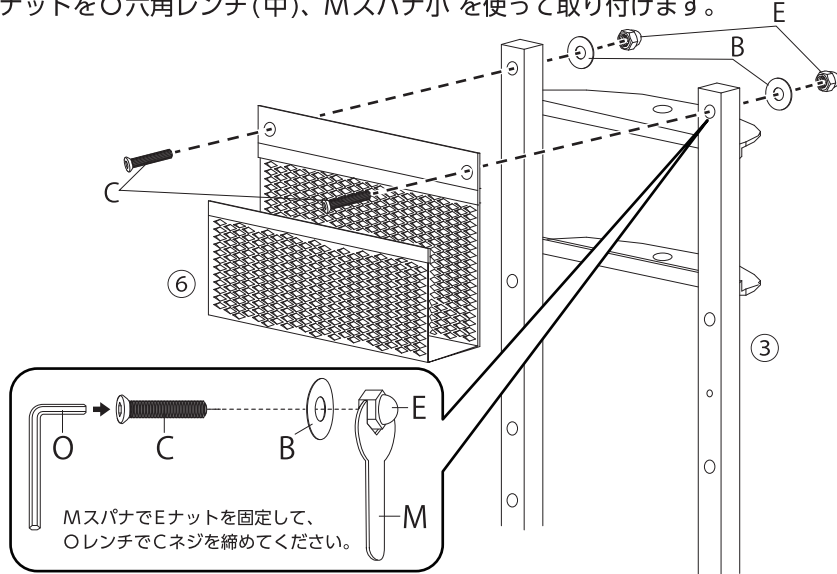


**ステップ5**

使用金具





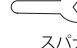

-  **B** ×2  
鉄ワッシャー
-  **C** ×2  
M6x30mm ネジ
-  **E** ×2  
M6 袋ナット
-  **M**  
スパナ小
-  **O**  
六角レンチ(中)

③テレビ用ブラケットAに⑥HDドライブ収納を、B鉄ワッシャー、Cネジ、EナットをO六角レンチ(中)、Mスパナ小 を使って取り付けます。

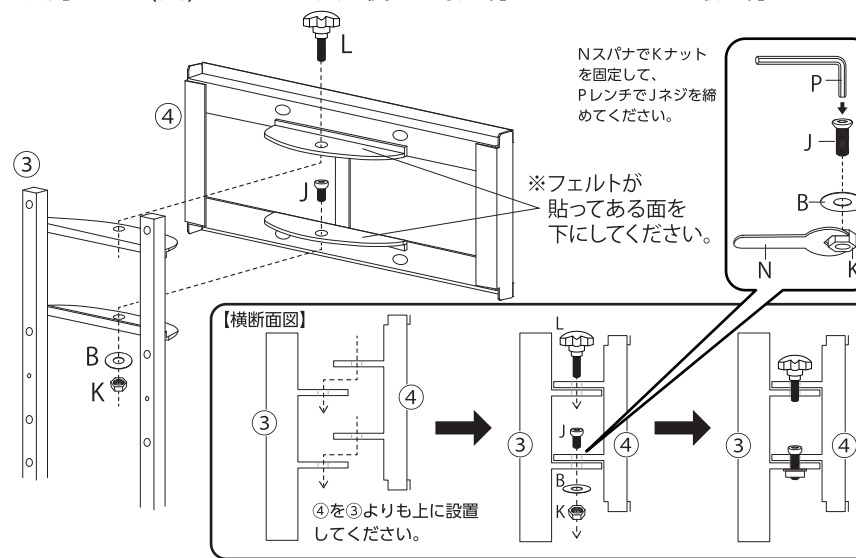


**ステップ6**

使用金具

-  **B** ×1  
鉄ワッシャー
-  **J** ×1  
M8x15mm ネジ
-  **K** ×1  
M8 ナット
-  **L** ×1  
ハンドル
-  **N**  
スパナ大
-  **P**  
六角レンチ(大)

③テレビ用ブラケットAに④テレビ用ブラケットBを、Jネジ、Kナットを、P六角レンチ(大)、Nスパナ大を使って取り付け、Lハンドルを取り付けます。

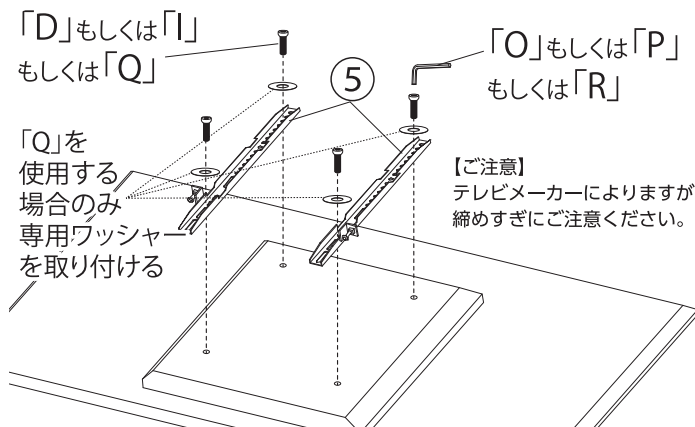


**ステップ7**

使用金具

-  **D** ×4  
M6x10mm ネジ
- もしくは
-  **I** ×4  
M8x10mm ネジ
- もしくは
-  **Q** ×4  
M4x10mm ネジ
-  M4 ネジ専用ワッシャー
-  **O**  
六角レンチ(中)
- もしくは
-  **P**  
六角レンチ(大)
- もしくは
-  **R**  
六角レンチ(小)

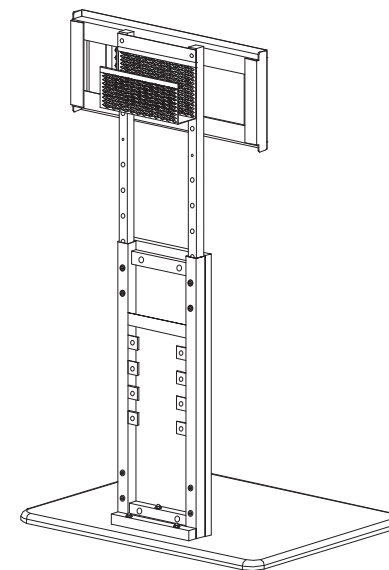
テレビの裏面に⑤テレビ用ブラケットCを、DネジもしくはIネジと六角レンチを使用して取り付けます。  
※テレビによって「Dネジ」か「Iネジ」か「Qネジ+専用ワッシャー」で取り付けるネジが異なります。  
※DネジはO六角レンチ(中)、IネジはP六角レンチ(大)、QネジはR六角レンチ(小)を使用します。



※ネジのD、I、Qのご使用につきましては、テレビ本体の仕様によって異なりますので、テレビに合うネジをご使用ください。

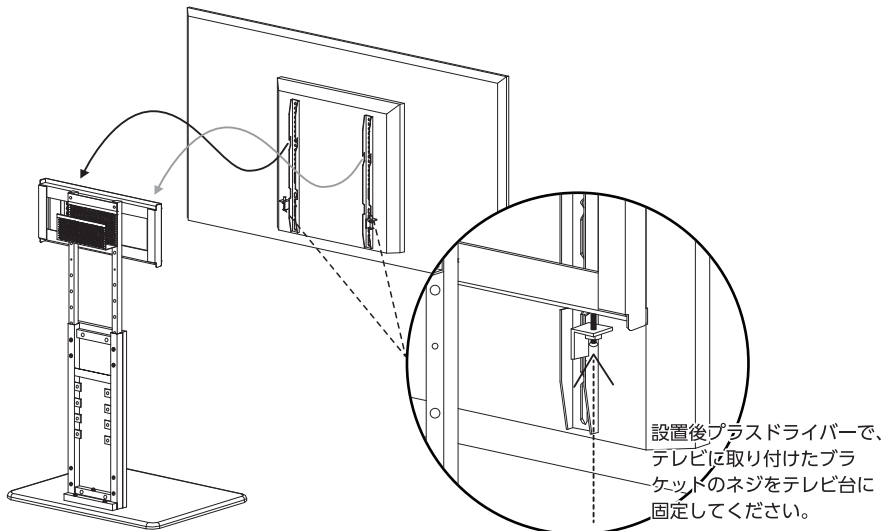
**ステップ8**

全てのネジを「本締め」してください。

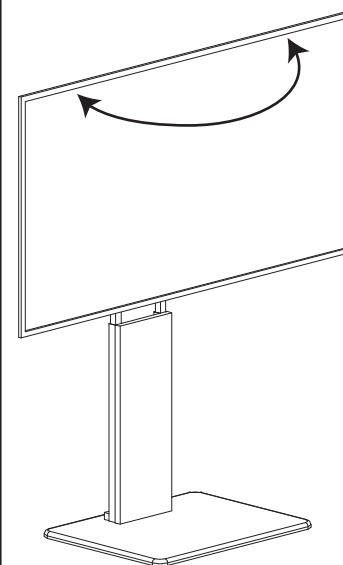




**ステップ9** ⑤テレビ用ブラケットCを取り付けたテレビを、テレビ台中央に設置します。※テレビの設置は必ず大人二名以上で行ってください。テレビを設置後に、⑤テレビ用ブラケットCのネジを締めテレビ台に固定し完成です。



**ステップ10** スイングの角度を調整する場合



**【ご注意ください】**

安全のため基本的には、テレビを一度取り外してLハンドルを緩めて角度を調整後に改めてLハンドルを締めてしっかり固定してからテレビを設置してください。

テレビを取り付けたまま角度を調整することも可能ですがスイング時にテレビ画面が周囲の物にぶつかったり配線が引っ張られて思わぬ事故や怪我に繋がる恐れがございますので必ず、周囲の状況やテレビ配線の長さ・位置をよくご確認の上ご利用ください。

また、テレビを取り付けたままでスイング利用される場合は必ず定期的に、増し締めを行ってください。緩み過ぎるとテレビ落下の可能性がございます。