

必ずお読みください

# カスタムドレッサー ドレッサーデスク ロータイプ

型番：FDR-0003

このたびは当社の商品をお買い求めいただき、まことにありがとうございます。  
この説明書をよくお読みのうえ、正しく安全に組み立ててご使用ください。  
お読みになった後は、大切に保管してください。

## 品質表示

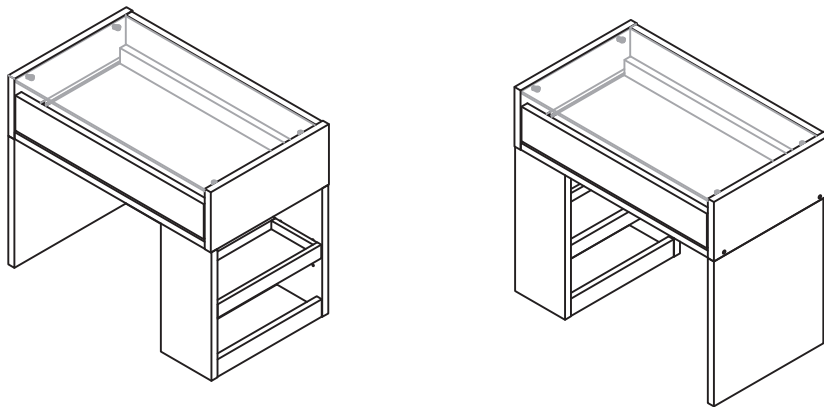
サイズ : 幅600mm×奥行350mm×高さ390mm  
構造部材 : スライド前板・・・・・・合成樹脂化粧繊維板(塩化ビニル樹脂)  
その他・・・・・・プリント紙化粧繊維板

## 取扱い上の注意

- ・直射日光や、熱または冷暖房機の強風などが直接当たらないようにしてください。
- ・加熱したなべ、湯沸かし等を直接置かないでください。
- ・湿気の多いところを避け、壁から少し離すなど通気性をよくして設置してください。
- ・据え付けに際しては、商品が水平になるように当て木などで調整してください。

原産国: 中国

## 【完成図】



商品の組み立て方の照会、部品・部材の不足または破損等、商品に不具合がある場合の交換に関しては、下記のフリーダイヤルまでお電話ください。

商品のお支払・返品・ご注文内容に関してはご購入のお店にお問い合わせください。

お客様相談窓口 フリーダイヤル



0120-331-335

販売元 ジェイケイ・プラン株式会社  
所在地 大阪府泉大津市河原町1丁目43

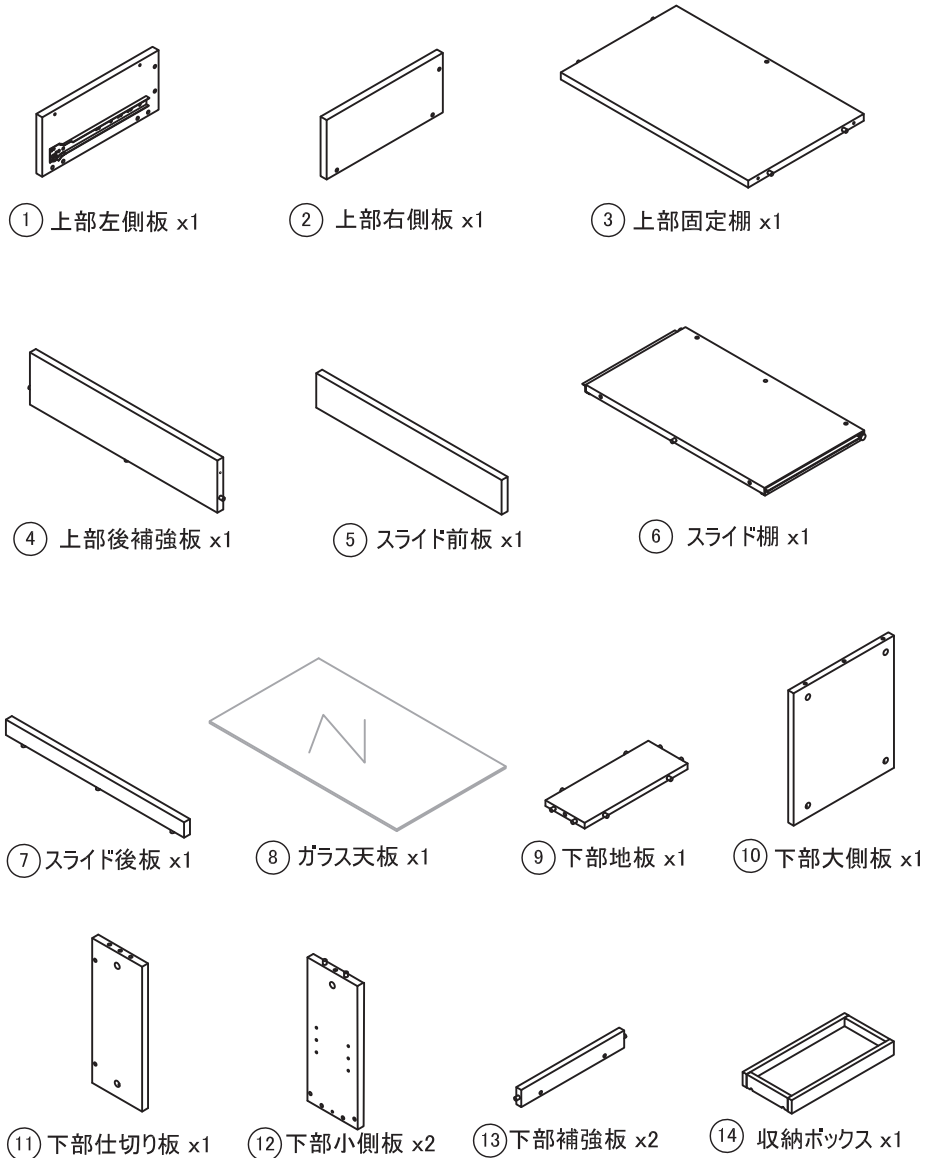
9:00～17:00 (土・日/祝日除く)

# パーツ一覧

すべての部品がそろっているかご確認ください。

\*この説明書は組み立て方の説明を目的としており、イラストと現物は異なります。

## 本体



## 部品

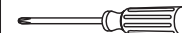
※部品は、番号・形状・名称・個数をお確かめの上、組み立て手順に沿って必要分ずつ取り出してください。

番号	形状	名称	個数	チェック	番号	形状	名称	個数	チェック
Ⓐ		ネジ(大)	8		Ⓑ		カムロックネジ(短)	2	
Ⓒ		木ダボ	3		Ⓓ		ガラス受	4	
Ⓔ		接着剤	2		Ⓕ		ネジ隠しシール	16 予備+1	
Ⓖ		カムロックネジ(長)	7		Ⓖ		カムロック	9	
Ⓘ		棚受けダボ	4						

## 必要な工具

■ お客様でご用意ください。

プラスドライバー



エプロン



軍手

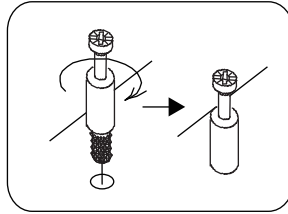
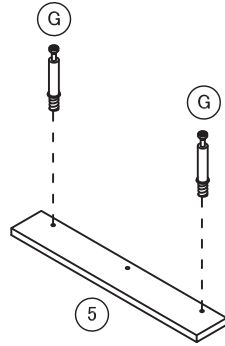
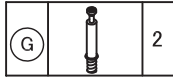


# 組み立て手順

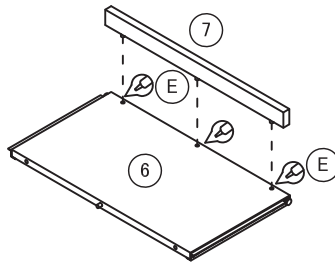
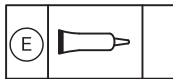
必ず2人以上で組み立ててください。

## 本体の組み立て

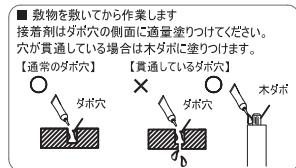
1



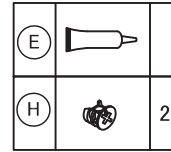
2



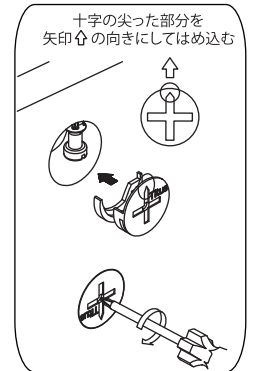
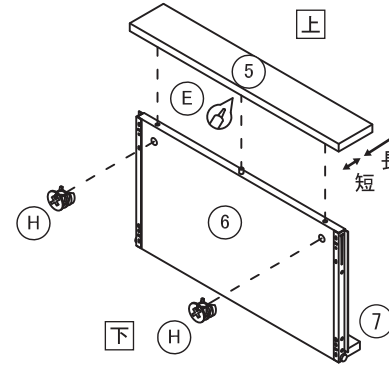
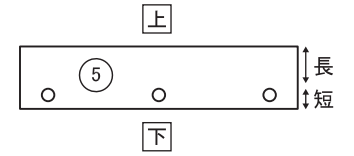
※すべての木ダボ穴に接着剤を塗布してください。



3

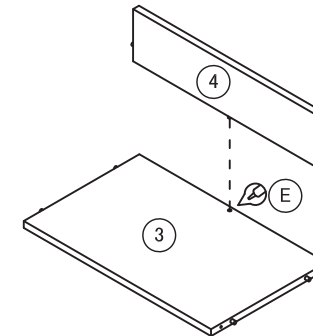
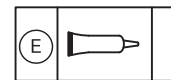


※⑤は長い方が上にくるように取り付けてください。



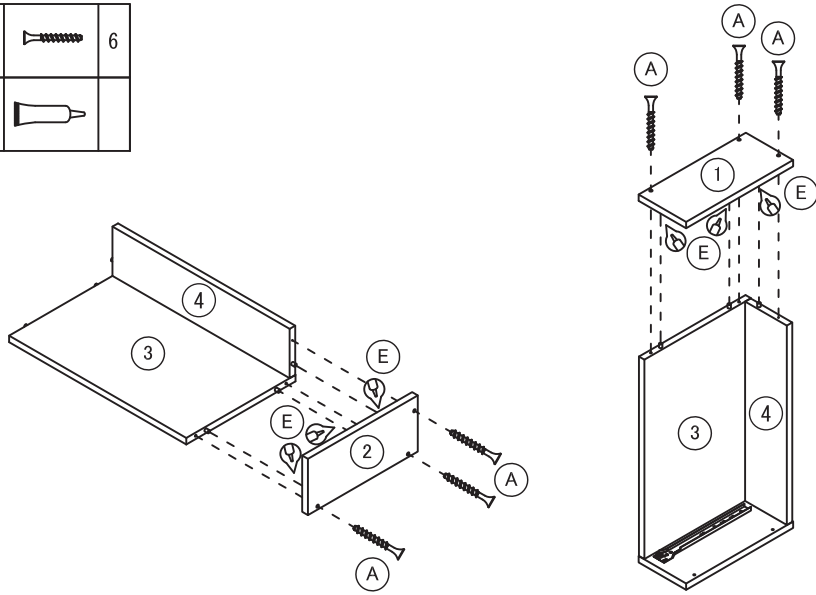
※カムロックとカムロックネジの取り付け方法は  
共通説明書を参照してください。

4



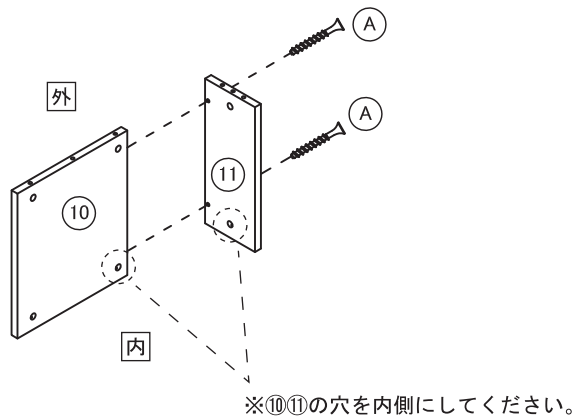
5

(A)		6
(E)		



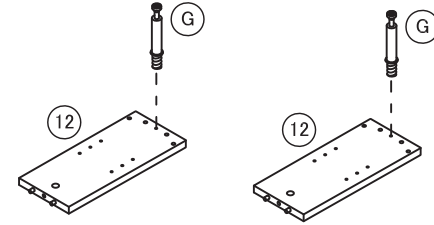
6

(A)		2
-----	--	---



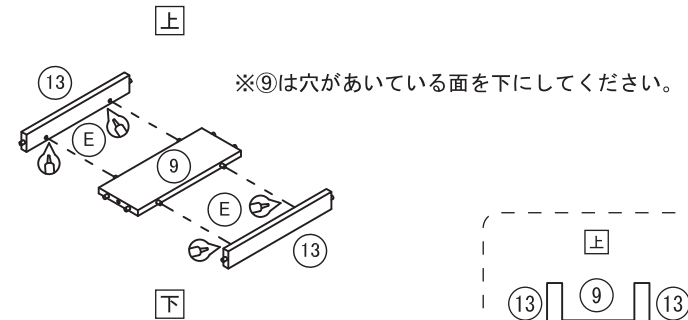
7

(G)		2
-----	--	---



8

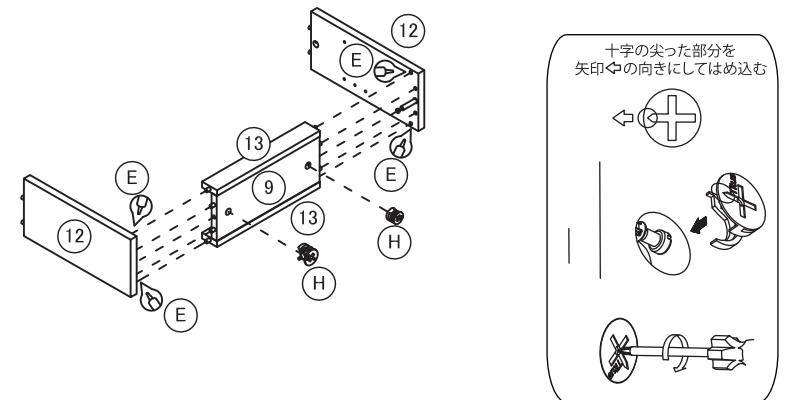
(E)		
-----	--	--



※⑬は右図のように取り付けてください。

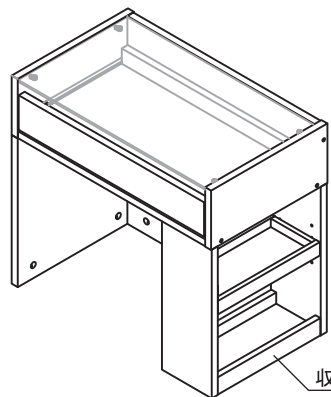
9

(E)		
(H)		2



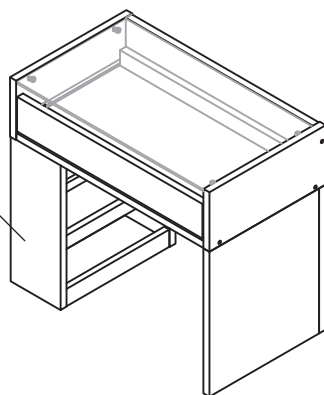
※カムロックとカムロックネジの取り付け方法は  
共通説明書を参照してください。

こちらの商品は収納部を左右どちらにするかお選びいただけます。  
下記の図を参考にお好みのタイプで組み立てを進めてください。



収納部が右側

type : 1  
→手順 : 10へお進みください



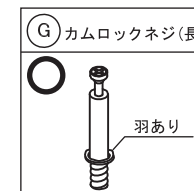
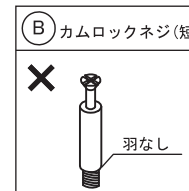
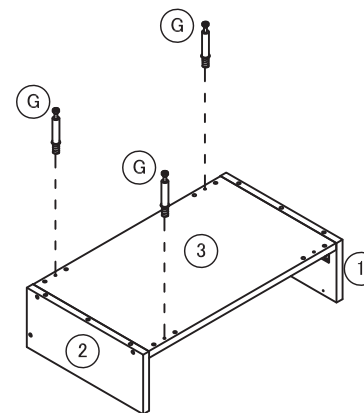
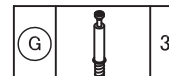
収納部が左側

type : 2  
→手順 : 17へお進みください

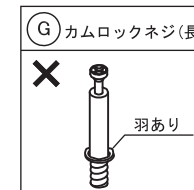
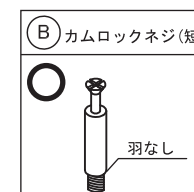
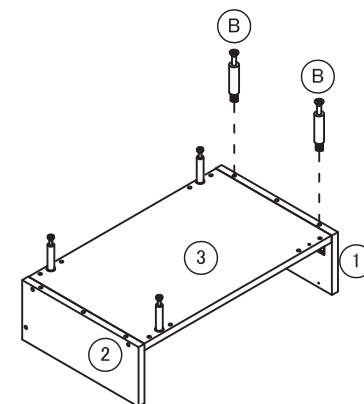
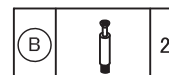


手順 : 10・11のカムロックネジの種類にご注意ください。  
【B : カムロックネジ(短)】と【G : カムロックネジ(長)】を  
つけ間違えると商品のすき間や歪みの原因になります。

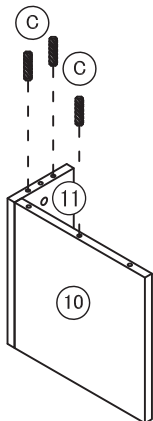
10



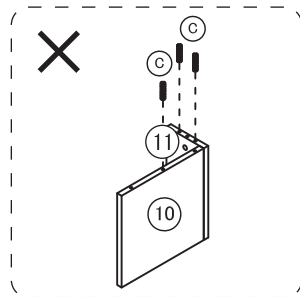
11



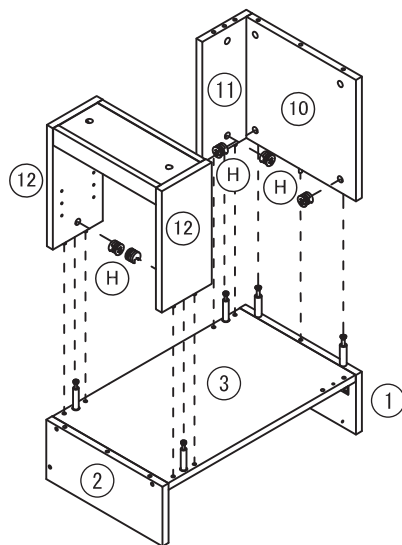
12



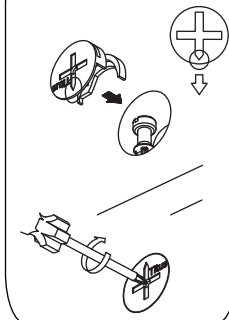
※⑩⑪の向きと木ダボを入れる穴に  
注意してください。



13

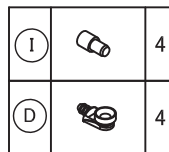


十字の尖った部分を  
矢印↓の向きにはめ込む

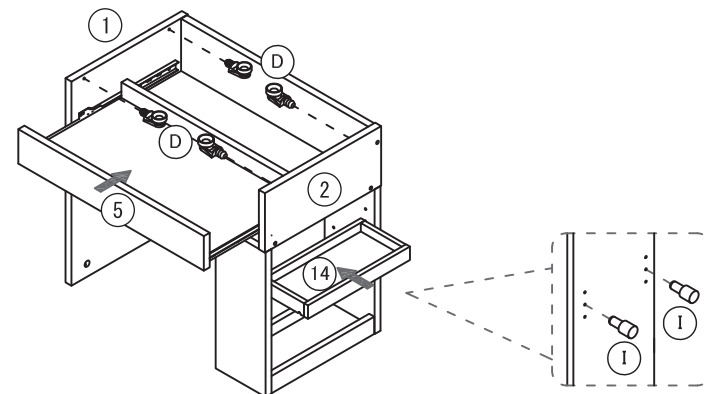


※カムロックとカムロックネジの取り付け方法は  
共通説明書を参照してください。

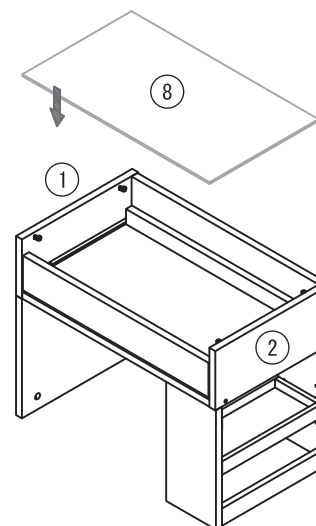
14



※Dは吸盤を上にして押し込んで取り付けてください。

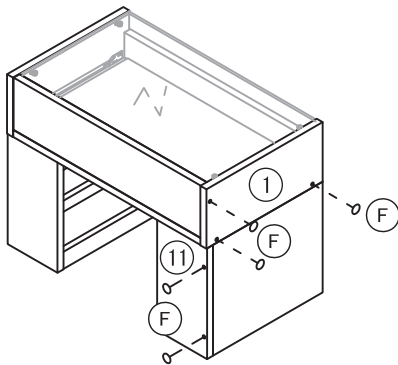
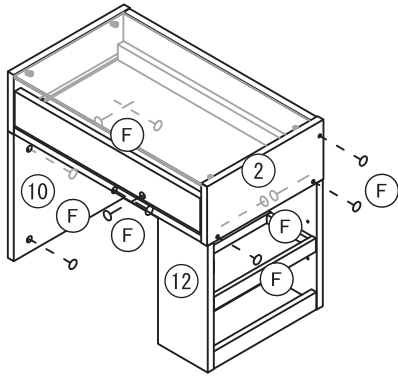


15

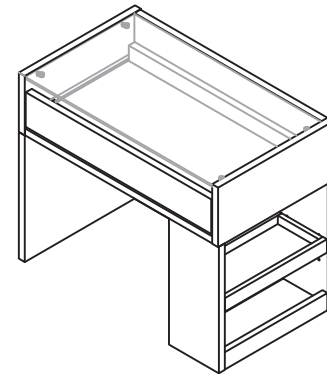


16

(F)	○	16
-----	---	----



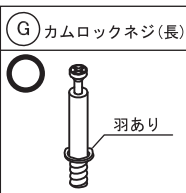
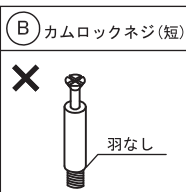
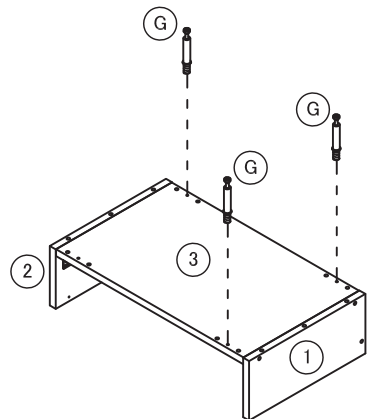
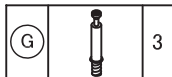
完成図



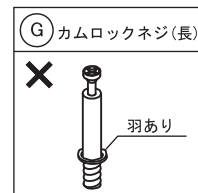
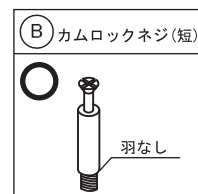
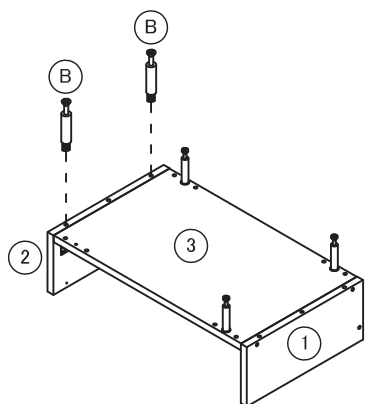


手順：17・18のカムロックネジの種類にご注意ください。  
【B：カムロックネジ(短)】と【G：カムロックネジ(長)】を  
つけ間違えると商品のすき間や歪みの原因になります。

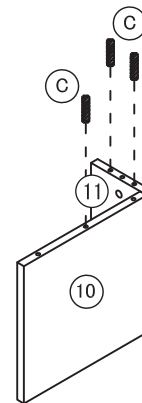
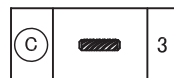
17



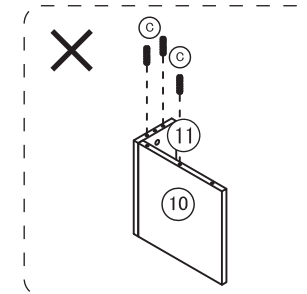
18



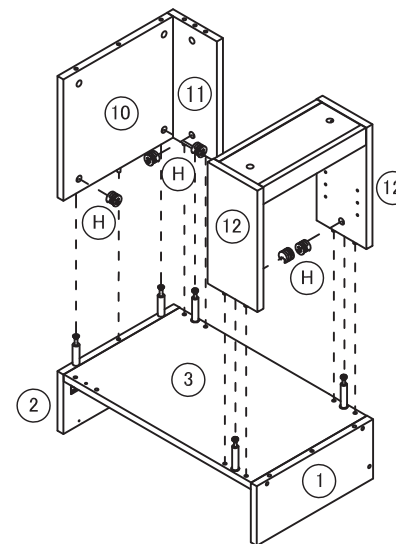
19



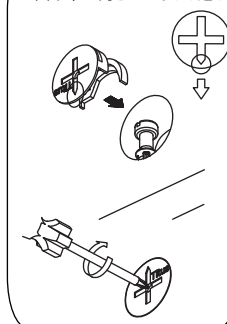
※⑩⑪の向きと木ダボを入れる穴に  
注意してください。



20





十字の尖った部分を  
矢印の向きにはめ込む



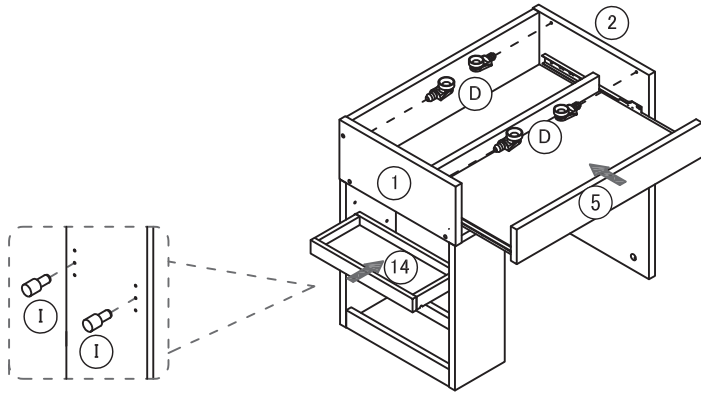
※カムロックとカムロックネジの取り付け方法は  
共通説明書を参照してください。



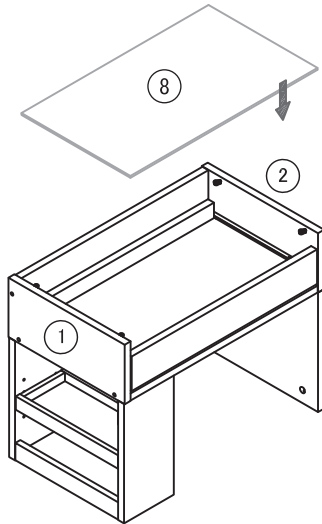
21

I		4
D		4


※Dは吸盤を上にして押し込んで取り付けてください。

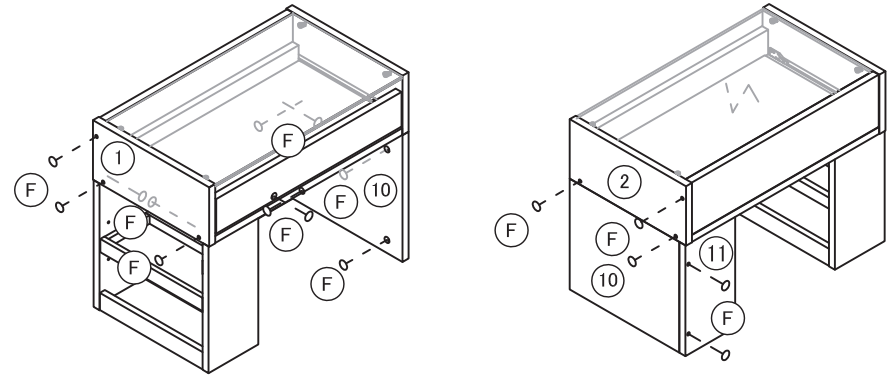


22



23

F		16
---	---	----



完成図

