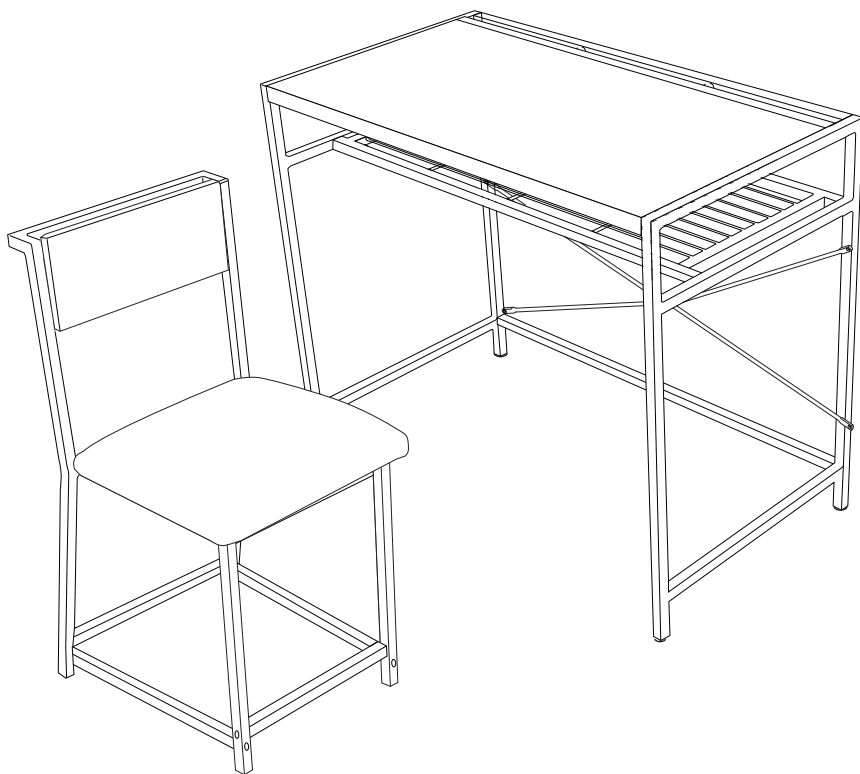


## CMBA-90 組立説明書

CMBA-90 商品サイズ  
 テーブル：約900mm×500mm×750mm  
 椅子：約440mm×400mm×780mm



主材 スチール MDF  
 表面加工 粉体塗装 PVC  
 原産国 中国

この度は当商品をお買い上げいただき、誠にありがとうございます。  
 ご使用前に、この取扱・組立説明書を最後までお読みのうえ、正しい使い方で末永くご愛用ください。  
 なお、この説明書はいつでもご覧いただけるように大切に保管いただきますようお願い申し上げます。

## 組み立て前に必ずよくお読みください。

## ●ご準備いただくもの

- ・はさみ、またはカッターナイフ、プラスドライバー
- ・少し大きめのダンボール、またはやわらかい布(タオルや布団等)

## ●組み立て時の注意

- ・必ず **説明書の順番通りに組み立ててください**。順番を変えると、商品が破損したり使用できない場合があります。
- ・安全に組み立てるために **2人以上で作業を行ってください**。
- ・組み立ては平らな場所で、**床などに傷がつかないように、ダンボールや柔らかい布等を敷いて行ってください**。
- ・部品は正確に取り付けてください。



## 使用上の注意

誤った取り扱いをすると、人がけがをしたり、物的損害の発生が想定される内容を示しています。

熱いままのやかんや鍋、お皿を直接載せると天板にテカリが発生することが御座います。必ず生地の分厚い布類を下に敷いてから載せて下さい。

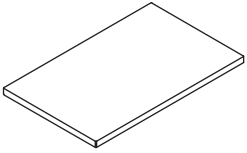
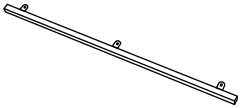
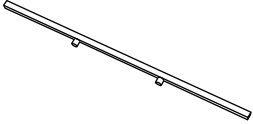
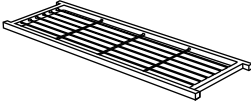
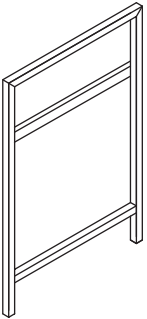
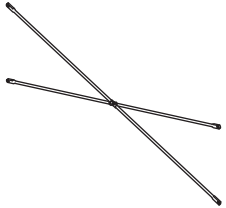

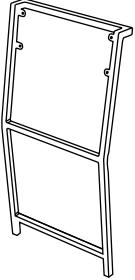
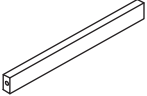
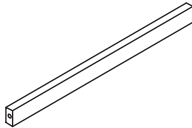
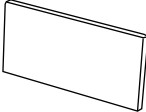
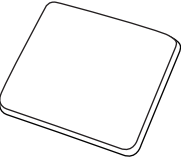
## 用途:室内用家具

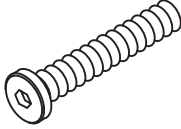
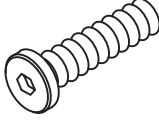
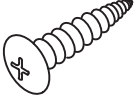

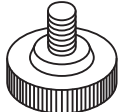

用途以外の目的には使用しないでください。

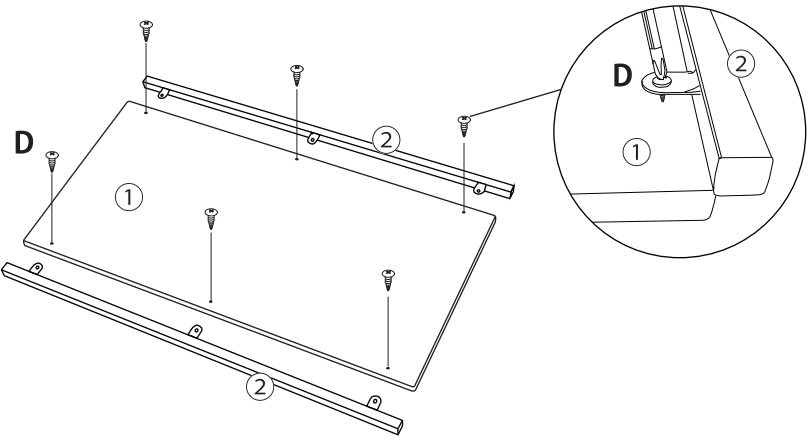
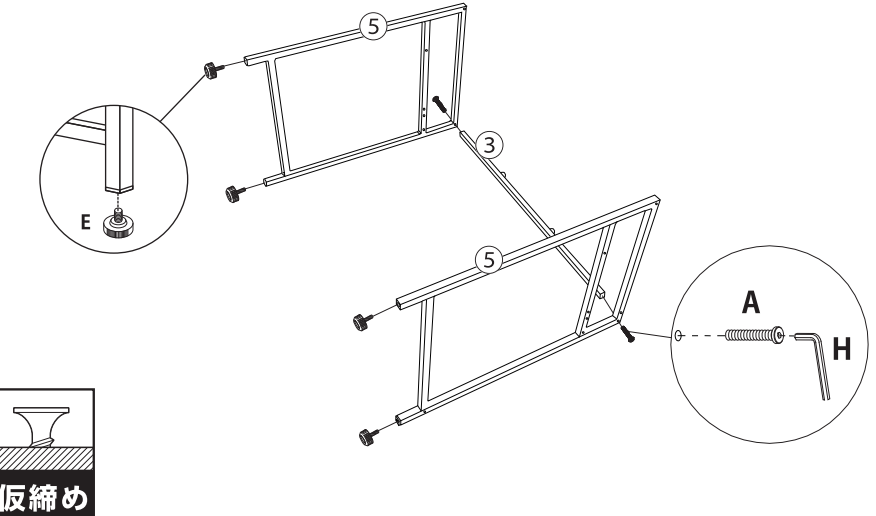
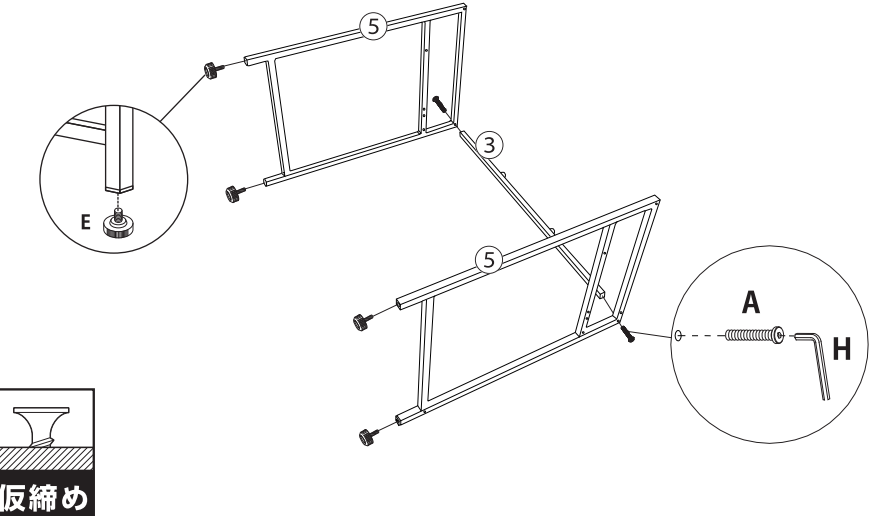
- 熱いものを長時間載せないでください。
- ぬれた場合はすぐ拭き取ってください。
- 火気や暖房器具のそばでは使用しないでください。火災や、やけど、製品の変形のおそれがあります。
- 必ず水平で安定した場所に設置してください。
- 乗る、ゆするなどの無理な力をかけないでください。
- 移動する際は、載せてあるものをすべて下ろしてください。
- フローリングの床など傷つきやすい床面での使用は、床のキズ、へこみなどの原因となりますので十分ご注意ください。
- 熱いままのやかんや鍋、お皿を直接載せると天板にテカリが発生することが御座います。必ず生地の分厚い布類を下に敷いてから載せて下さい。
- 使用しているうちにネジにゆるみが発生し、ぐらつくことがありますので定期的に締め直してください。
- 柔らかい素材のため、硬いものや尖ったものが当たるとキズ・へこみの原因となりますのでご注意ください。
- 腐食やカビ・変形・変色の原因となりますので、以下のことにご注意ください。
  - ・直射日光の当たる場所や、高温多湿になる場所に長時間置かないでください。
  - ・水分・油・洗剤などが付着した場合は、素早く拭き取ってください。
  - ・シール、テープなどを貼らないでください。
  - ・テーブルの上に立たないでください。
- 接着剤に含まれる有機溶剤(ホルムアルデヒド)が残っていることがあります。においが気になる時は、換気をよくしてご使用ください。
- 天災などの不可抗力や、不当な修理・改造による事故・破損に対する補償は致しかねます。
- 製品および梱包材を廃棄される際には、お住まいの自治体の取り決めに基づいた処理をお願いします。

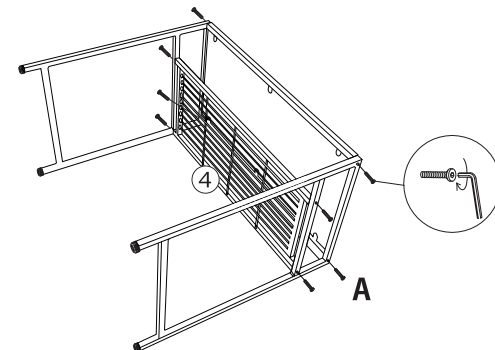
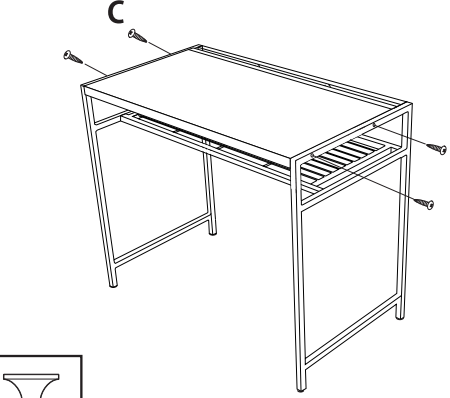
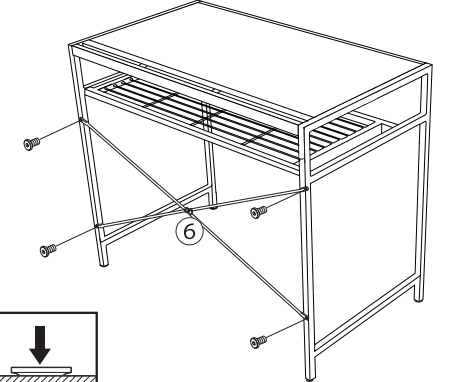
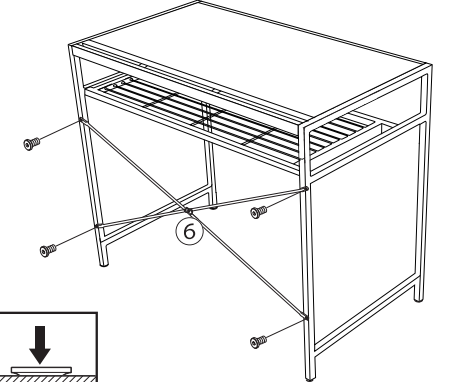
## 点検・お手入れについて

- 汚れをおとす際は、薄めた中性洗剤で拭いた後、固く絞った布等で完全に洗剤分を拭きとってください。水分等が残りますと跡が残るおそれがあります。アルコール、ベンジン、漂白剤、みがき粉等は使用しないでください。
- ネジ類は、その取付けが確実かどうか、定期的に点検してください。

部品一覧			
● 数量を確認しましょう。			
①天板 ×1 	②天板固定フレーム ×2 	③テーブルフレーム ×1 	④デスク棚板 ×1 
⑤テーブル脚 ×2 	⑥すじかい ×1 	⑦チェア前フレーム ×2 	⑧チェア後フレーム ×1 
⑨チェアフレーム(短) ×2 	⑩チェアフレーム(長) ×2 	⑪チェア背面 ×1 	⑫チェア座面 ×1 
⚠ 「前」「後」シールが貼っています			

付属部品一覧		
● 数量を確認しましょう。		
A ボルト(長) ×26 (予備 ×2 本を含む) 	B ボルト(短) ×4 	C 木ネジ(長) ×4 
D 木ネジ(短) ×12 (予備 ×2 本を含む) 	E アジャスター ×4 	F 六角レンチ ×1 
(Empty cells for additional parts)		

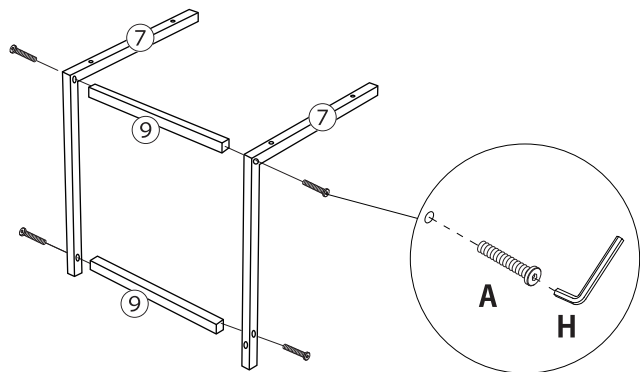
<p><b>ステップ5</b></p> <p>使用金具</p>	<p>①テーブル天板に、②天板固定フレームをD木ネジ(短)を使用してそれぞれを連結させます。(※プラスドライバー使用)</p>	<p><b>ステップ6</b></p> <p>使用金具</p>	<p>⑤テーブル脚2本を図のように向かい合わせ、③テーブルフレームをAボルト(長)を使用して取り付けます。⑥テーブル脚の下にEアジャスターを取り付けます。</p>
<p><b>D</b> ×4 木ネジ(短)</p> 	<p><b>A</b> ×2 ボルト(長)</p> <p><b>F</b> ×1 六角レンチ</p> <p><b>E</b> ×4 アジャスター</p>  <p><b>仮締め</b></p>	 <p><b>仮締め</b></p>	

<p><b>ステップ7</b></p> <p>使用金具</p>	<p>ステップ6で組み立てた本体にステップ5の天板と④デスク棚板をAボルト(長)で図のように取り付けます。</p>	<p><b>ステップ8</b></p> <p>使用金具</p>	<p>本体を起こし、C木ネジ4ヶ所を図のように天板に打ち込みます。</p>	<p><b>ステップ9</b></p> <p>使用金具</p>	<p>③テーブルフレームに、⑥すじかいをBボルト(短)で図のように取り付け、最後に本締めをして完成です。</p>
<p><b>A</b> ×8 ボルト(長)</p> <p><b>F</b> ×1 六角レンチ</p>  <p><b>仮締め</b></p>	<p><b>C</b> ×4 木ネジ(長)</p>  <p><b>仮締め</b></p>	<p><b>B</b> ×4 ボルト(短)</p> <p><b>G</b> ×1 六角レンチ</p>  <p><b>本締め</b></p>	 <p><b>本締め</b></p>		

**ステップ 1** ⑦チェア前フレームを、⑨チェアフレーム (短) にAボルト (長) を使用して図のように4ヶ所取り付けます。

**A**  
×4  
ボルト (長)

**F**  
×1  
六角レンチ

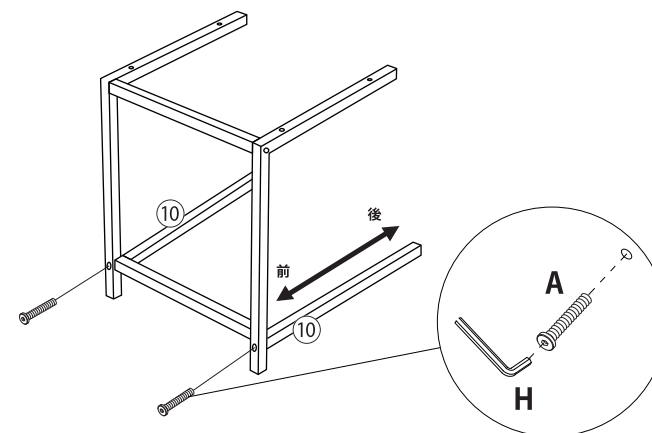


**ステップ 2** ⑩チェアフレーム (長) をステップ1で組み立てた⑦チェア前フレームにAネジを使用して図のように2ヶ所取り付けます。

**A**  
×2  
ボルト (長)

**F**  
×1  
六角レンチ

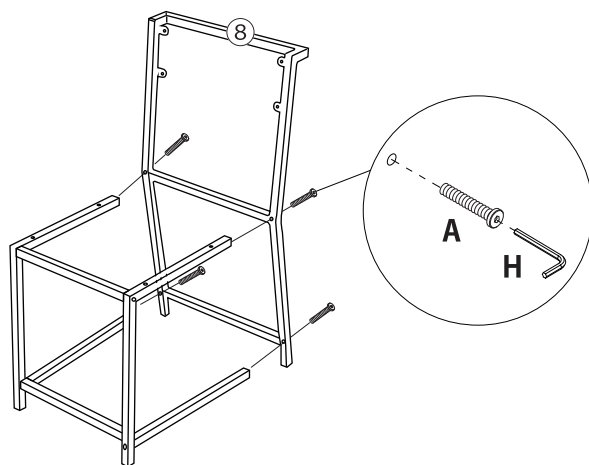
**!** ⑩の部材には「前」「後」シールが貼っています。



**ステップ 3** ⑧チェア後フレームをステップ2で組立てた⑦チェア前フレームと、⑩チェアフレーム (長) をにAネジを使用して図のように4ヶ所取り付けます。

**A**  
×4  
ボルト (長)

**F**  
×1  
六角レンチ



**ステップ 4** ⑪チェア背面をステップ3で組み立てた⑧チェア後フレームにD木ネジを使用して取り付けます。⑫チェア座面を⑦チェア前フレームの上に乗せAネジを使用して取り付け、本締めをし完成です。

**A**  
×4  
ボルト (長)

**D**  
×4  
木ネジ (短)

**F**  
×1  
六角レンチ

