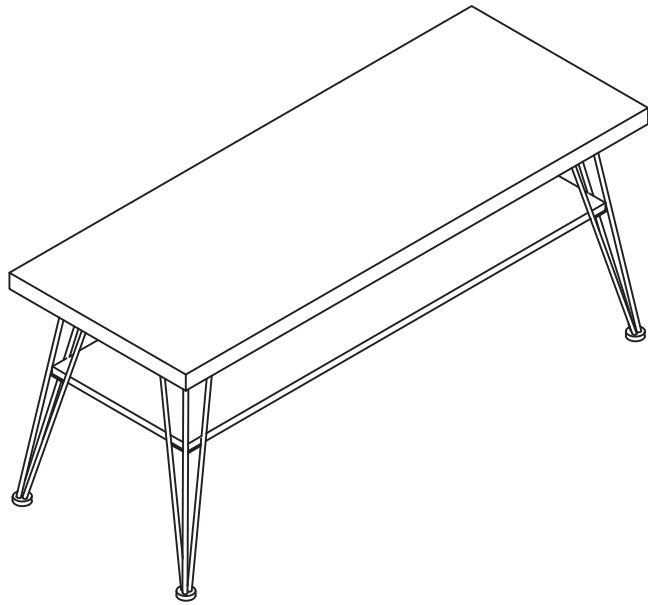


VBV-110 組立説明書

VBV-110 商品サイズ  
約1100mm×350mm×450mm



主材 スチール MDF  
表面加工 粉体塗装 PVC  
原産国 中国

この度は当商品をお買い上げいただき、誠にありがとうございます。  
ご使用前に、この取扱・組立説明書を最後までお読みのうえ、正しい使い方で末永くご愛用ください。  
なお、この説明書はいつでもご覧いただけるように大切に保管いただきますようお願い申し上げます。

組み立て前に必ずよくお読みください。

●ご準備いただくもの

- ・はさみ、またはカッターナイフ
- ・少し大きめのダンボール、またはやわらかい布 (タオルや布団等)

●組み立て時の注意

- ・必ず **説明書の順番通りに組み立ててください。** 順番を変えると、商品が破損したり使用できない場合があります。
- ・安全に組み立てるために **2人以上で作業を行ってください。**
- ・組み立ては平らな場所で、**床などに傷がつかないように、ダンボールや柔らかい布等を敷いて行ってください。**
- ・部品は正確に取り付けてください。



使用上の注意

誤った取り扱いをすると、人がけがをしたり、物的損害の発生が想定される内容を示しています。

熱いままのやかんや鍋、お皿を直接載せると天板にテカリが発生することが御座います。必ず生地分の厚い布類を下に敷いてから載せて下さい。

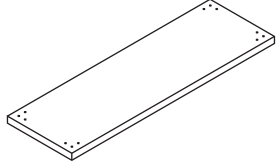
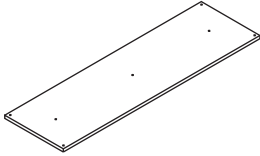


用途：室内用家具

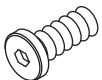
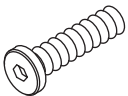
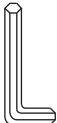
用途以外の目的には使用しないでください。

- 熱いものを長時間載せないでください。
- ぬれた場合はすぐ拭き取ってください。
- 火気や暖房器具のそばでは使用しないでください。火災や、やけど、製品の変形のおそれがあります。
- 必ず水平で安定した場所に設置してください。
- 乗る、ゆするなどの無理な力をかけないでください。
- 移動する際は、載せてあるものをすべて下ろしてください。
- フローリングの床など傷つきやすい床面での使用は、床のキズ、へこみなどの原因となりますので十分ご注意ください。
- 熱いままのやかんや鍋、お皿を直接載せると天板にテカリが発生することが御座います。必ず生地分の厚い布類を下に敷いてから載せて下さい。
- 使用しているうちにネジにゆるみが発生し、ぐらつくことがありますので定期的に締め直してください。
- 柔らかい素材のため、硬いものや尖ったものが当たるとキズ・へこみの原因となりますのでご注意ください。
- 腐食やカビ・変形・変色の原因となりますので、以下のことにご注意ください。
  - ・直射日光の当たる場所や、高温多湿になる場所に長時間置かないでください。
  - ・水分・油・洗剤などが付着した場合は、素早く拭き取ってください。
  - ・シール、テープなどを貼らないでください。
- 接着剤に含まれる有機溶剤(ホルムアルデヒド)が残っていることがあります。においが気になる時は、換気をよくしてご使用ください。
- 天災などの不可抗力や、不当な修理・改造による事故・破損に対する補償は致しかねます。
- 製品および梱包材を廃棄される際には、お住まいの自治体の取り決めに基づいた処理をお願いします。

点検・お手入れについて

- 汚れをおとす際は、薄めた中性洗剤で拭いた後、固く絞った布等で完全に洗剤分を拭きとってください。水分等が残りますと跡が残るおそれがあります。アルコール、ベンジン、漂白剤、みがき粉等は使用しないでください。
- ネジ類は、その取付けが確実かどうか、定期的に点検してください。

部品一覧 ● 数量を確認しましょう。	
①天板 ×1 	②中板 ×1 
③脚 ×4 	④補強バー ×1 

付属部品一覧 ● 数量を確認しましょう。		
A ネジ (小) ×18 (予備 ×2)  M6x12mm	B ネジ (大) ×3  M6x20mm	C 六角レンチ ×1  M4

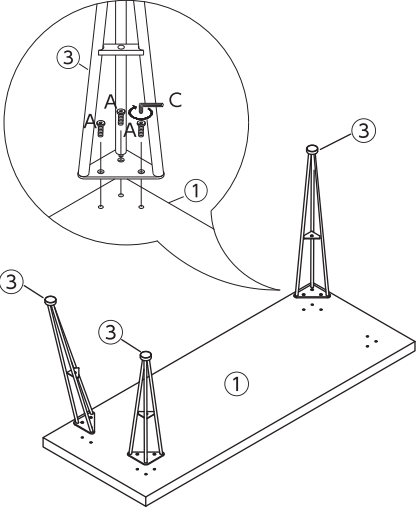
**ステップ1**

使用金具

A ×9  
ネジ (小)

C ×1  
六角レンチ

①天板の裏面に、Aネジ (小) とC六角レンチを使用して③脚を図のように3か所に仮締めします。残りの1か所は**ステップ3**で取り付けます。



仮締め

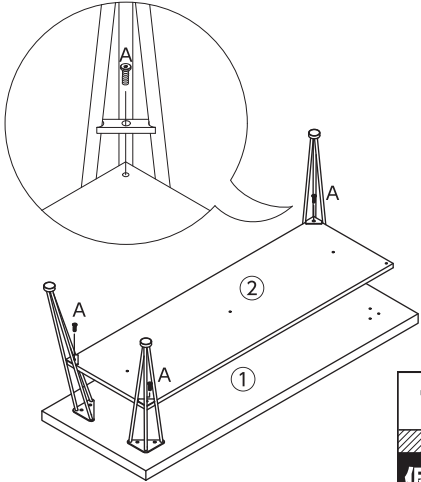
**ステップ2**

使用金具

A ×3  
ネジ (小)

C ×1  
六角レンチ

**ステップ1** で作った部材に②中板をAネジ (小) とC六角レンチを使用して③脚を図のように3か所に仮締めします。



仮締め

**ステップ3**

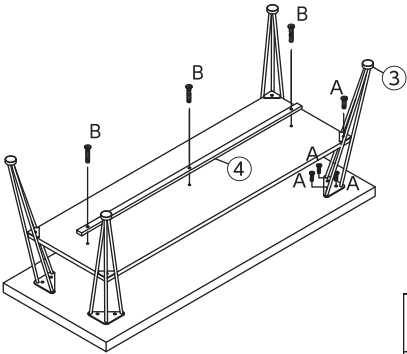
使用金具

A ×4  
ネジ (小)

B ×3  
ネジ (大)

C ×1  
六角レンチ

**ステップ2** で作った部材にAネジ (小) とC六角レンチを使用して③脚を図のように残った1か所にも仮締めで取り付けていきます。②中板にBネジ (大) を使用して④補強バーを固定します。



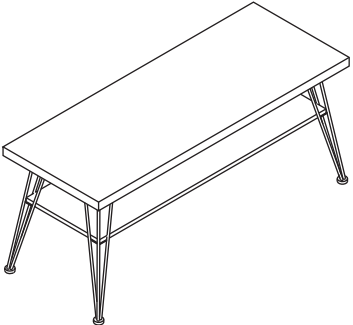
仮締め

**ステップ4**

使用金具

C ×1  
六角レンチ

**ステップ3** で作った部材をバランスを見ながら本締めしたら完成です。



本締め