

コレクションラック

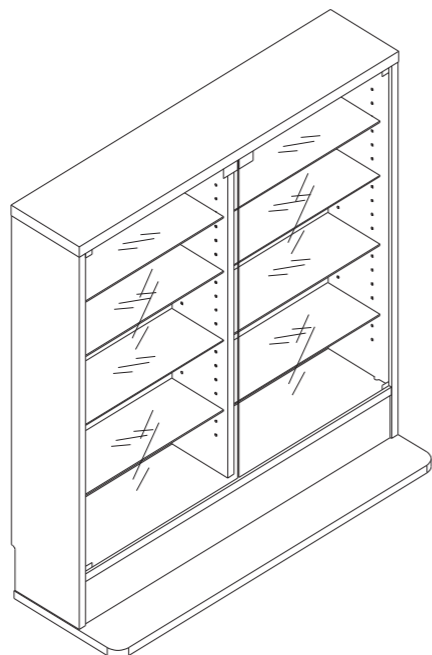
Collection rack

CLR-900L

CLR-D-900L

取扱・組立説明書

MR512, MR513
MR518, MR519



組立動画はコチラ▼



<https://youtu.be/Z-gw93AsoMo>

この度は当商品をお買い上げ頂き誠にありがとうございます。
ご使用前に、この取扱・組立説明書を最後までお読みの上、正しい使い方でご愛用下さい。
なお、この説明書はいつまでもご覧頂けるように大切に保管して頂きますようお願い申し上げます。

⚠ 使用上の注意

- 本品は屋内用です。
- 移動する際は、必ず、載せているものを全て取り除いてから引きずらないよう持ち上げて移動して下さい。収納物や商品の転倒、破損ケガの原因になります。
- 必ず水平で安定した場所に設置して下さい。
- ストープのそば等、高温多湿の場所での使用は避けて下さい。変形や変色の原因になります。
- 水分、油、洗剤等が付着した場合は、素早くふき取って下さい。
- 粘着物をはりつけると、棚板の表面がはがれる恐れがありますので、テープやシール等は貼らないで下さい。
- 天災などの不可抗力や、不当な修理、改造による故障・破損に対する補償等は致しかねます。
- ダンボール箱からの取り出しや組立は、2人以上で行って下さい。

点検・お手入れについて

- 汚れをおとす際は、薄めた中性洗剤で拭いた後、固く絞った布等で完全に洗剤分を拭き取って下さい。水分等が残りますと痕が残る恐れがあります。アルコール、ベンジン、漂白剤、みがき粉等は使用しないで下さい。
- ネジ類は、その取り付けが確実かどうか、定期的に点検して下さい。

製品には万全を期しておりますが、万一不都合な点がございましたら、
ご遠慮なく右記までご連絡下さい。

株式会社ホームテイスト

組立て前に必ずよくお読み下さい。

● ご準備頂くもの

- ・プラス(+)ドライバー
- ・はさみ、またはカッターナイフ
- ・少し大きめのダンボール、またはやわらかい布(タオルや布団等)

※ 組み立て時の注意

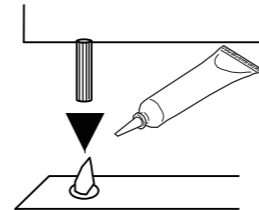
- ・ 安全に組み立てるために2人以上での組立をお勧めします。
- ・ 組み立ては平らな場所で、床などに傷がつかないようにダンボールや柔らかい布等を敷いて行ってください。
- ・ 最初はゆるめに組んでおき、最後に全体のバランスを見ながらしっかりとネジを締めてください。
- ・ 部品は正確に取り付けてください。

● 次の部品や小物を使用する場合は、必ず下記の要領を守って正しく組立てて下さい。

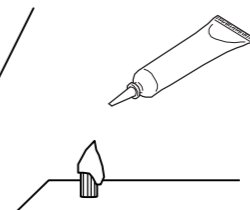
① ボンド・ダボ(接着について)



このボンドマークがあるところでは、下記のようにボンドを使用します。

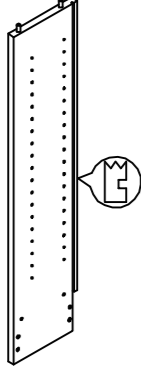
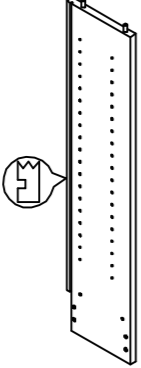
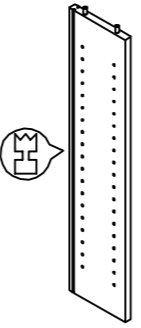
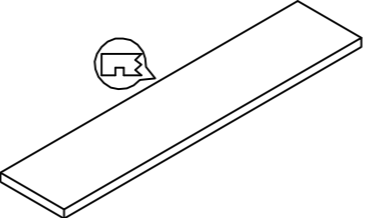
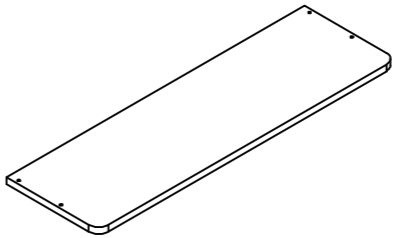
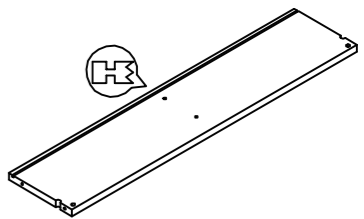
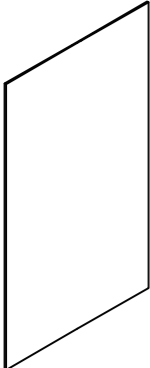
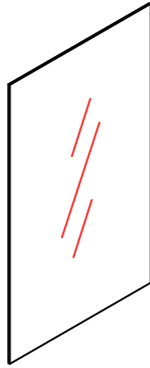
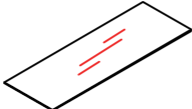
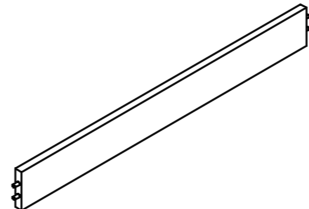

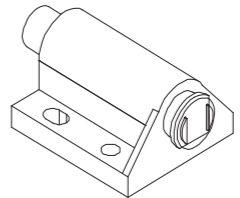

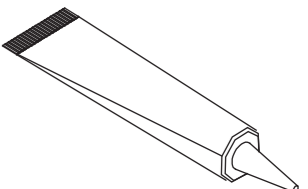
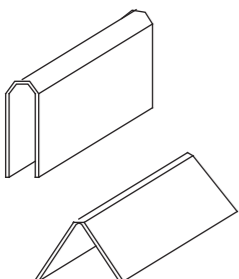
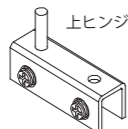
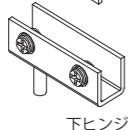

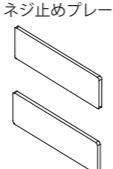
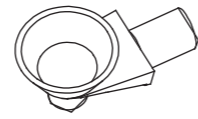
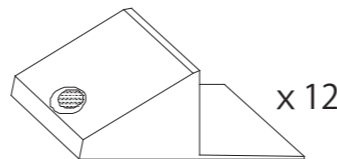

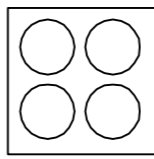


・ダボ穴にボンドを垂らし、
ダボをその上から差し込む。

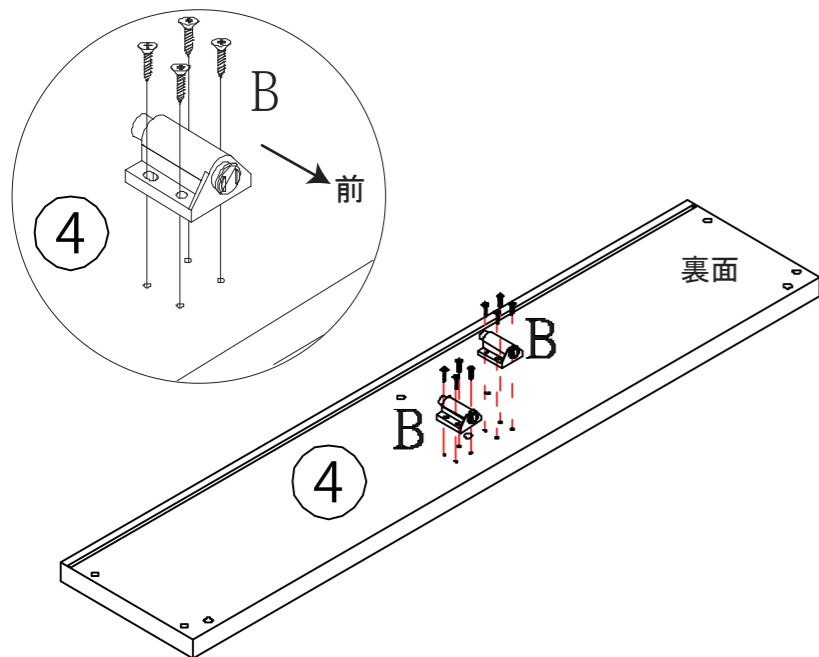


・ダボに直接ボンドを垂らし、
穴の部分をかぶせて取り付ける。

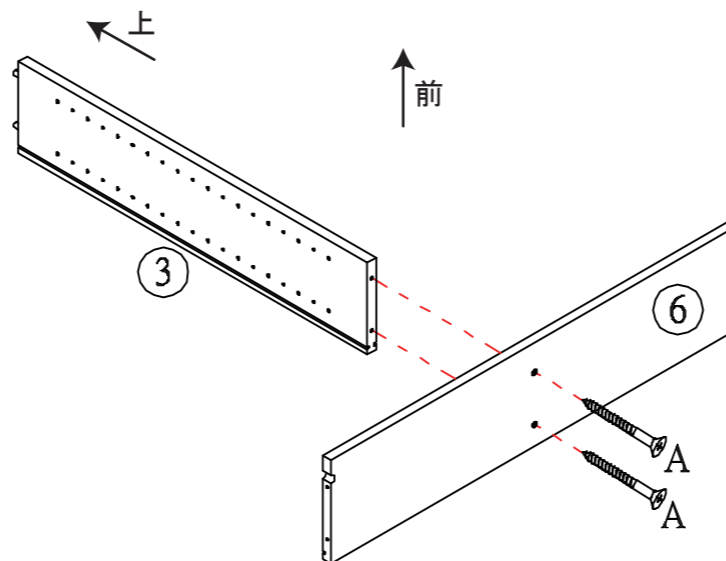
■部材一覧 最初に全ての部材が揃っているかご確認ください。

①左側板 x 1	②右側板 x 1	③仕切り板 x 1	④天板 x 1	⑤地板 x 1		⑥固定板 x 1
						
⑦背板 x 2	⑧ガラス扉 x 2	⑨ガラス棚板 x 8	⑩前台輪 x 1	A:ネジ x 10	B:マグネット x 2	C:ボンド x 1
				 5.5x45KA	 x 2  専用ネジ x 8 3.5x15KA	
D:マグネット受け x 2	E:ガラスヒンジ	F:ガラス棚ダボ x 32	G:背板ストッパー x 12	H:ネジ隠しシール x 4		
	上下 x 各2セット  上ヒンジ  下ヒンジ  ヒンジ固定部品  ネジ止めプレート		 x 12  専用ネジ x 12 3x18KA			
						MR512, MR513 MR518, MR519

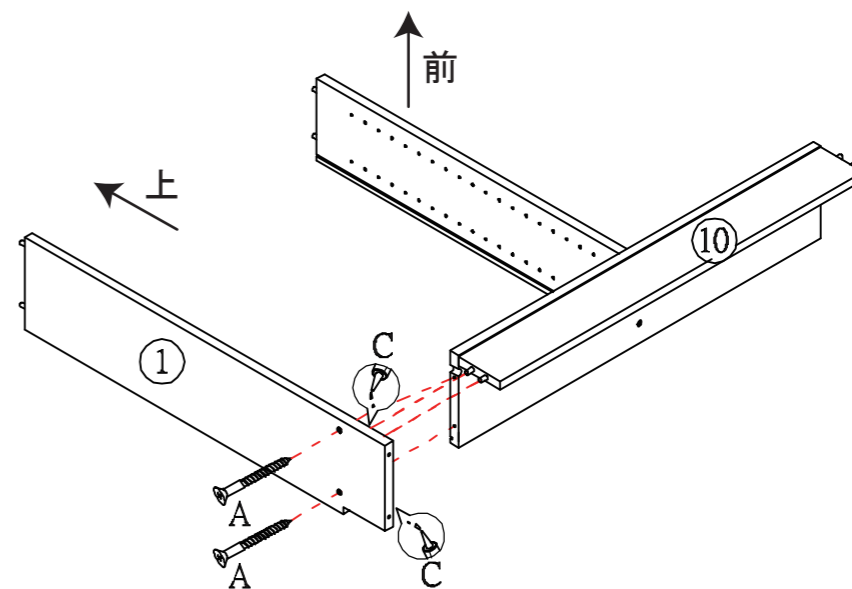
- 1 ④天板の裏面に、B:マグネットを専用ネジを使用して、
図のように取り付けます。
※マグネットの向きにご注意ください。



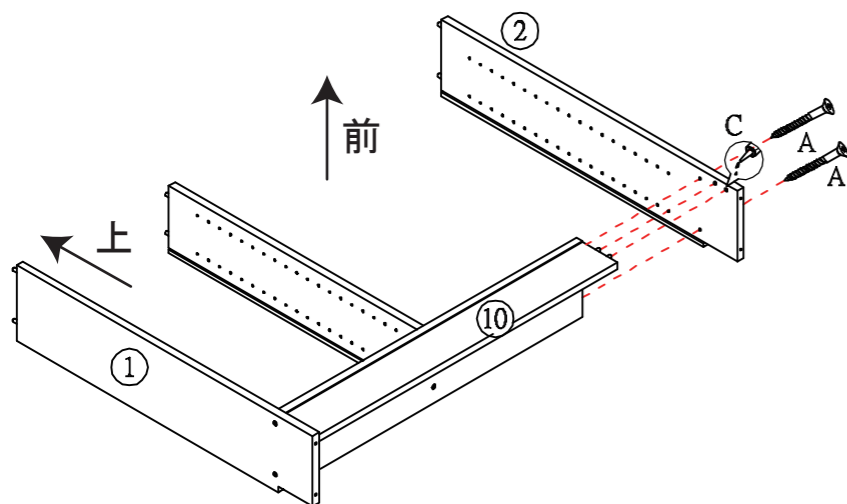
- 2 ③仕切り板と⑥固定板を、A:ネジを使って取り付けます。



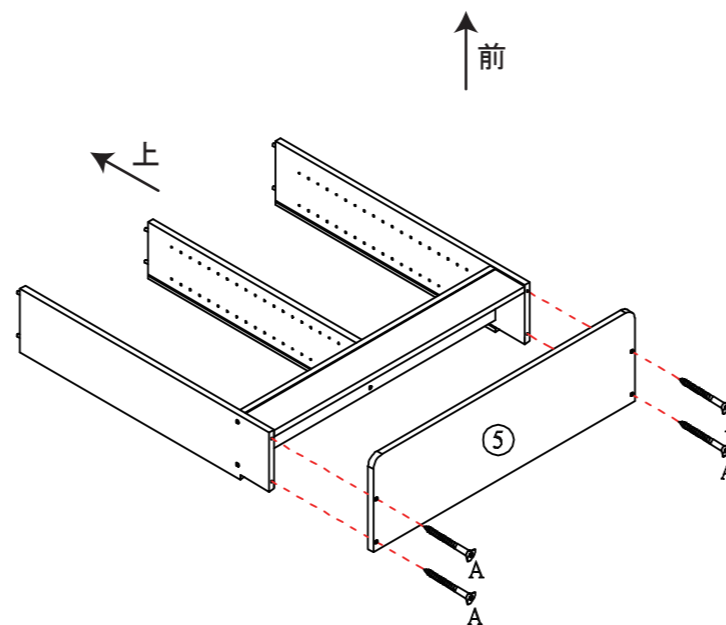
- 3 STEP2にA: ネジを使って①左側板を取り付けます。
次に①左側板のダボ穴にC: ボンドを垂らし、⑩前台輪を取り付けます。



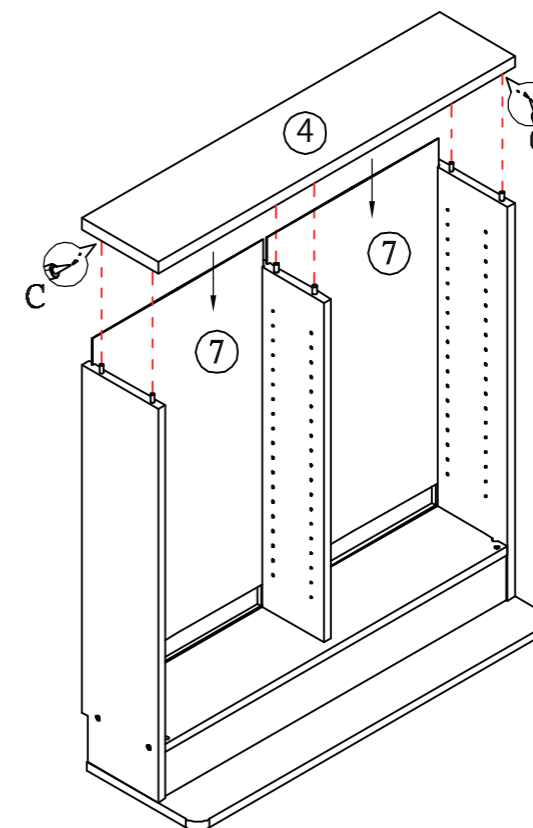
- 4 同様に反対側にも②右側板をA:ネジとC:ボンドを使って
取り付けます。



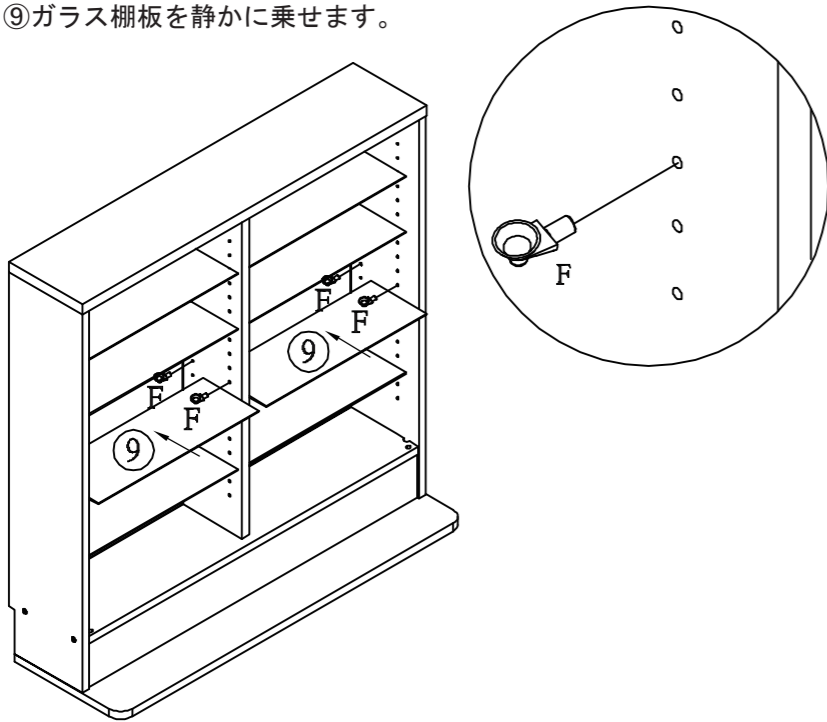
- 5 ⑤地板をA:ネジを使って本体に取り付けます。



- 6 本体を静かに起こし、⑦背板を開いて本体に差し込みます。
さらに、C:ボンドを使い④天板を本体に取り付けます。



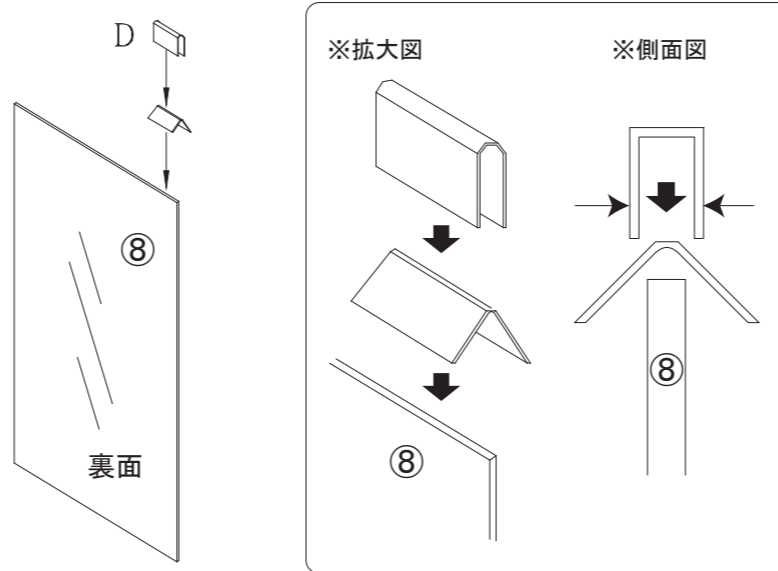
7 お好みの位置にF:ガラス棚ダボを取り付け、
⑨ガラス棚板を静かに乗せます。



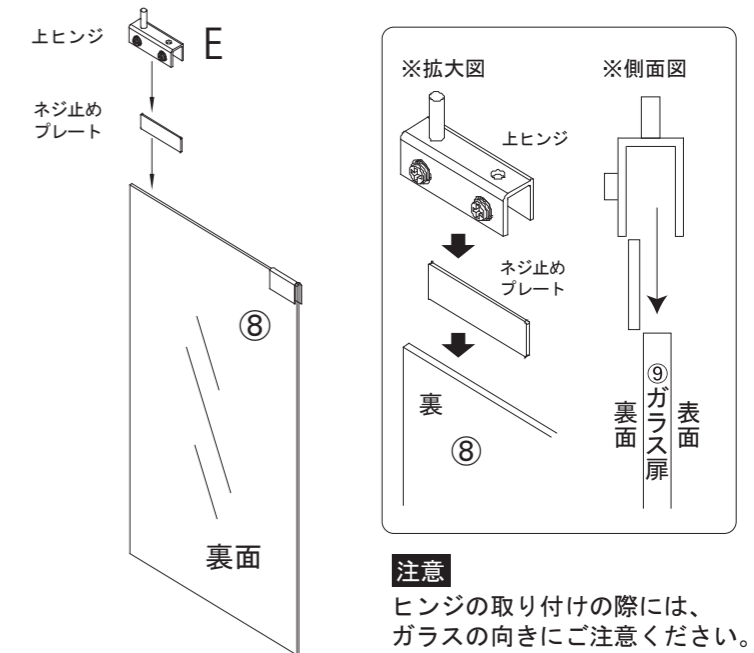
8 ⑧ガラス扉(2枚)に、D:マグネット受けを取り付けます。

注意

ガラスに対して、側面図のように上から差し込みます。
まれにしっかりと挟まらない場合がありますが、
その場合は矢印の方向に一度力を加えて、軽く押し曲げてください。

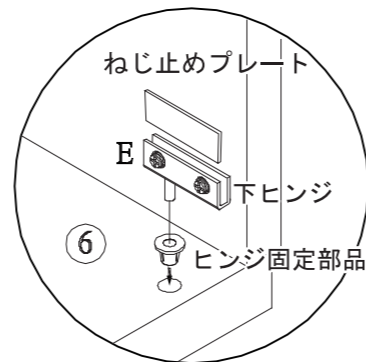
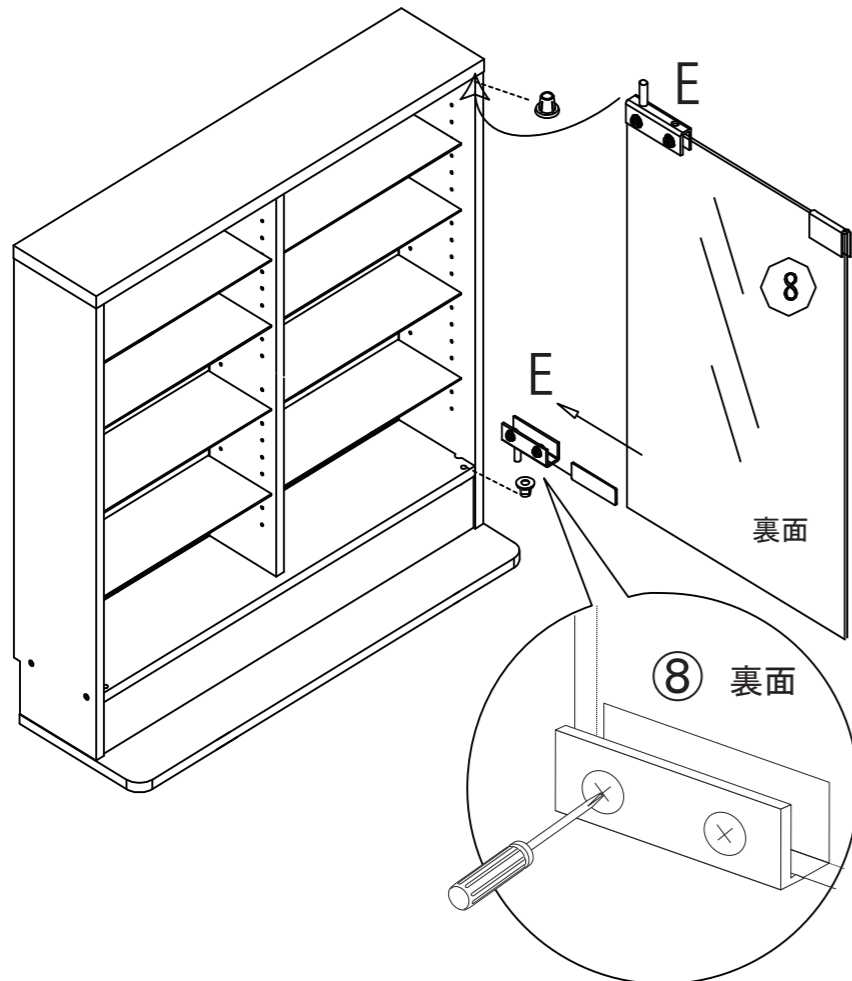


9 E:上ヒンジとE:ネジ止めプレートを、⑧ガラス扉(2枚)の
上側に差し込み、下図のようにネジ止めします。

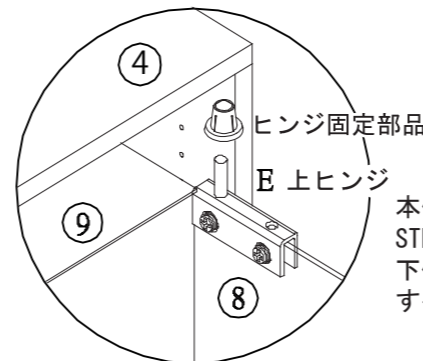


注意
ヒンジの取り付けの際には、
ガラスの向きにご注意ください。

10 本体にSTEP9で組み立てたガラス扉を取り付けます。 *この工程は2人以上で行うことをおすすめします。



最初に、E:下ヒンジを取り付けます。
ヒンジ固定部品と下ヒンジ、
ネジ止めプレートを⑥固定板に取り付けます。
このとき、ヒンジのネジ部分が内側を
向くように差し込みます。



本体の④天板裏にE:ヒンジ固定部品を取り付け、
STEP9で組み立てた⑨ガラス扉の上ヒンジを差し込み、
下側を先ほど取り付けした下ヒンジに
すべり込ませます。

ガラスの端面が下ヒンジの端まで入り、本体と⑨ガラス扉が
平行になった所でE:下ヒンジのネジを止めます。

注意

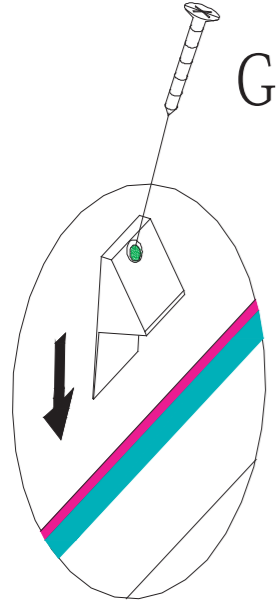
ヒンジを取り付ける際は、
電動ドリルを使わないでください！
ガラスが割れる恐れがあります。

***ガラス扉の調整**

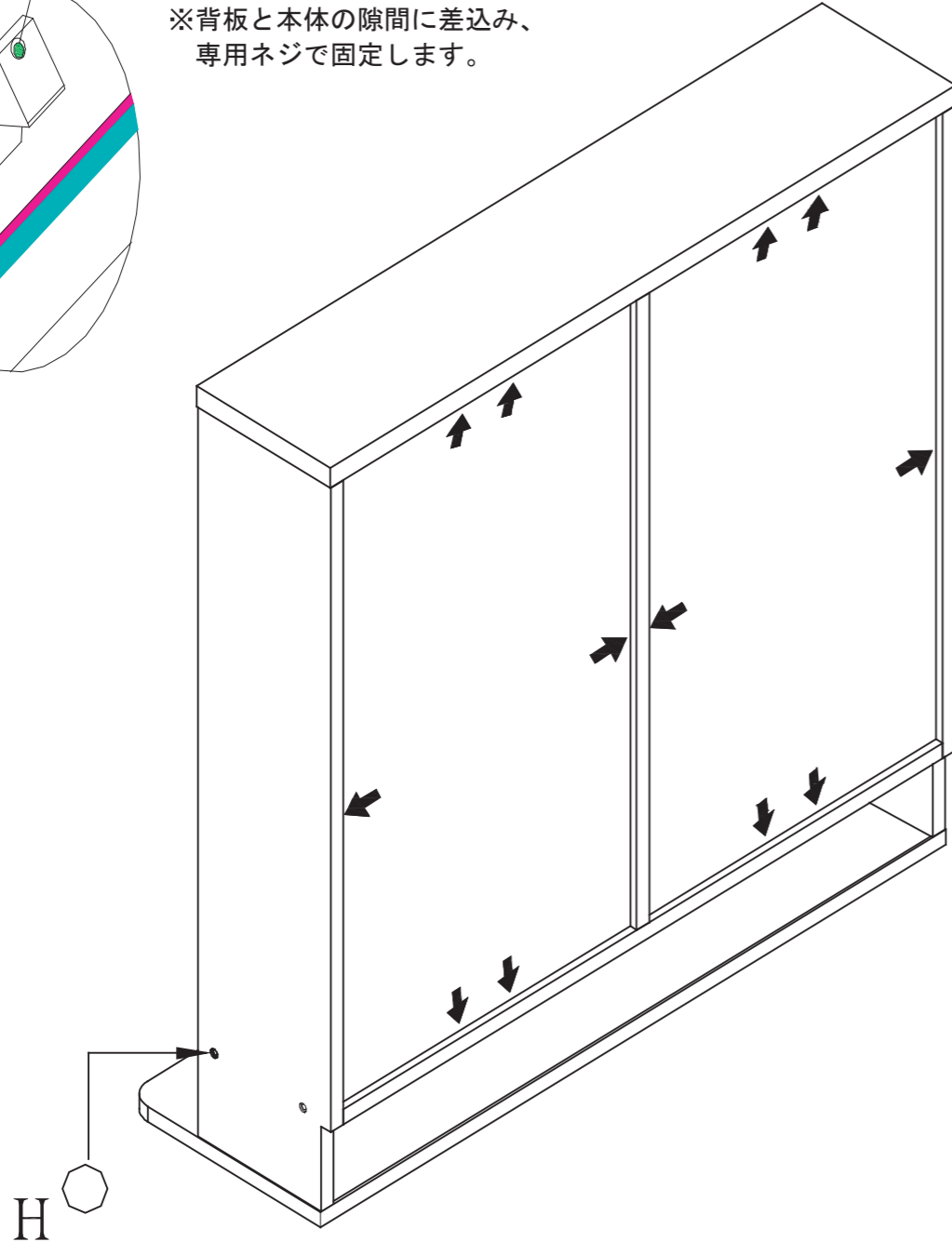
扉を閉めたときに、扉が本体とずれて
しまうとき、次に調整をします。

- ① ガラス扉の上ヒンジを緩め、扉を奥へ
1mm~2mmずらし、ネジ止めします。
- ② 同じガラス扉の下ヒンジを同時に緩め、
上ヒンジと同じだけ扉を奥へずらし、
ネジ止めします。
- ③ もうひとつの扉も同様の作業を行います。

11 本体の背面にG:背板ストッパーを専用ネジで取り付け、H:ネジ隠しシールを貼って完成です。



※背板と本体の隙間に差込み、
専用ネジで固定します。



完成図

