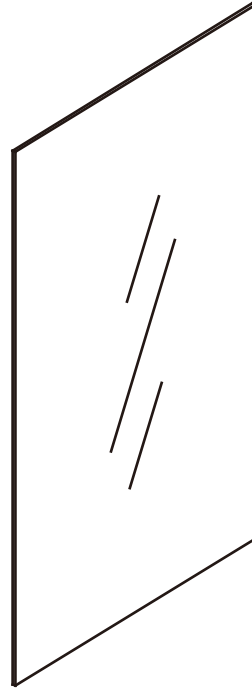


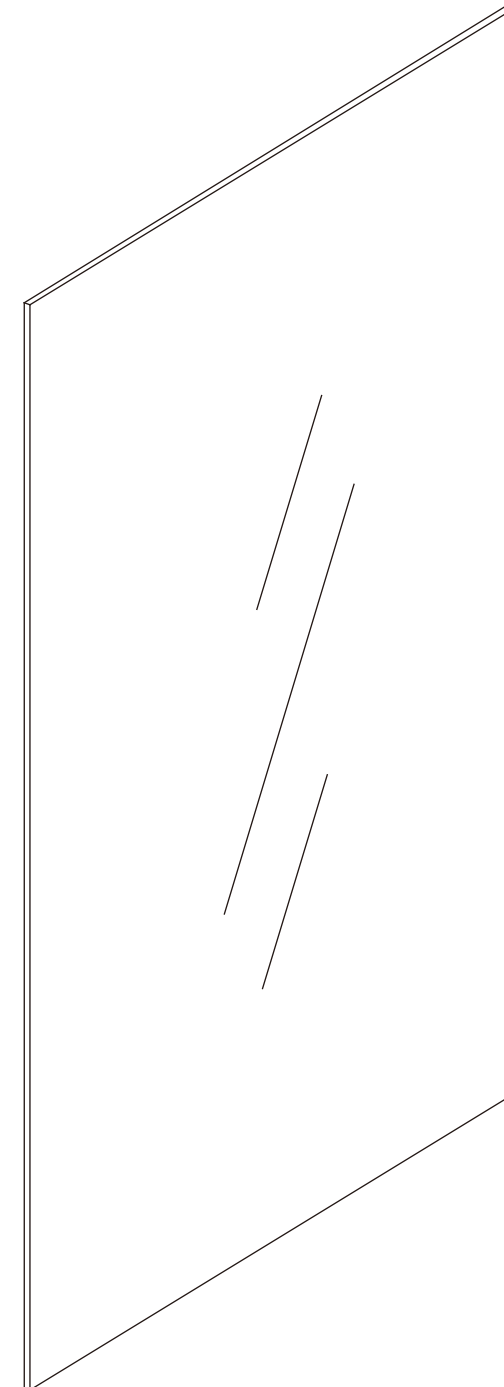
コレクションラック専用 ミラーフィルム貼り背板 (ロータイプ用) CLR-900M

取扱・組立説明書

mr518 + mr519



内容物 ミラー背板×2



この度は当商品をお買い上げ頂き誠にありがとうございます。
ご使用前に、この取扱・組立説明書を最後までお読みの上、正しい使い方で末永くご愛用下さい。
なお、この説明書はいつまでもご覧頂けるように大切に保管して頂きますようお願い申し上げます。



使用上の注意

- 本品は屋内用です。
- 移動する際は、必ず、載せているものを全て取り除いてから引きずらないよう持ち上げて移動して下さい。収納物や商品の転倒、破損ケガの原因になります。
- 必ず水平で安定した場所に設置して下さい。
- ストープのそば等、高温多湿の場所での使用は避けて下さい。変形や変色の原因になります。
- 水分、油、洗剤等が付着した場合は、素早くふき取って下さい。
- 粘着物をはりつけると、棚板の表面がはがれる恐れがありますので、テープやシール等は貼らないで下さい。
- 天災などの不可抗力や、不当な修理、改造による故障・破損に対する補償等は致しかねます。
- ダンボール箱からの取り出しや組立は、2人以上で行って下さい。

点検・お手入れについて

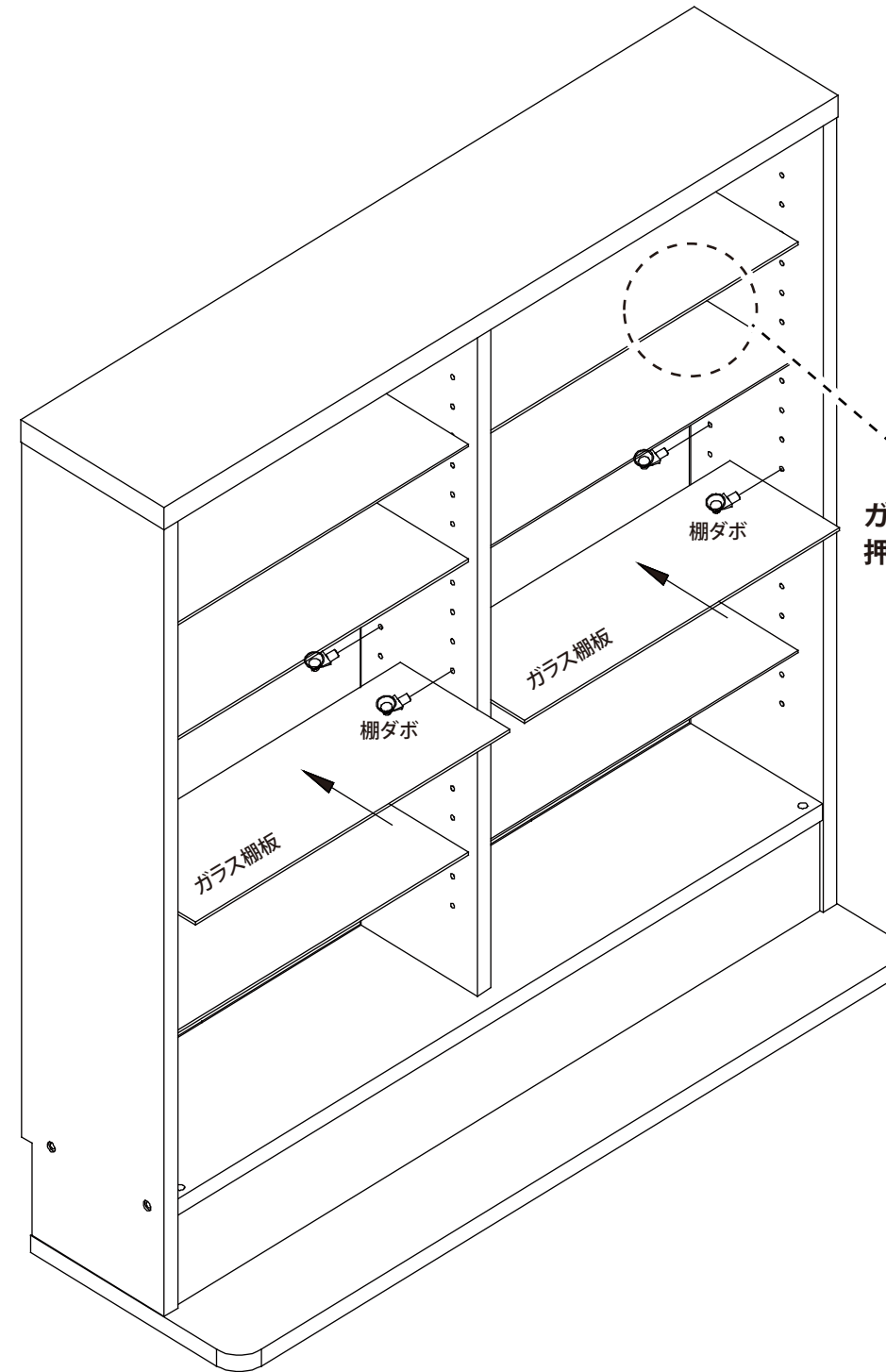
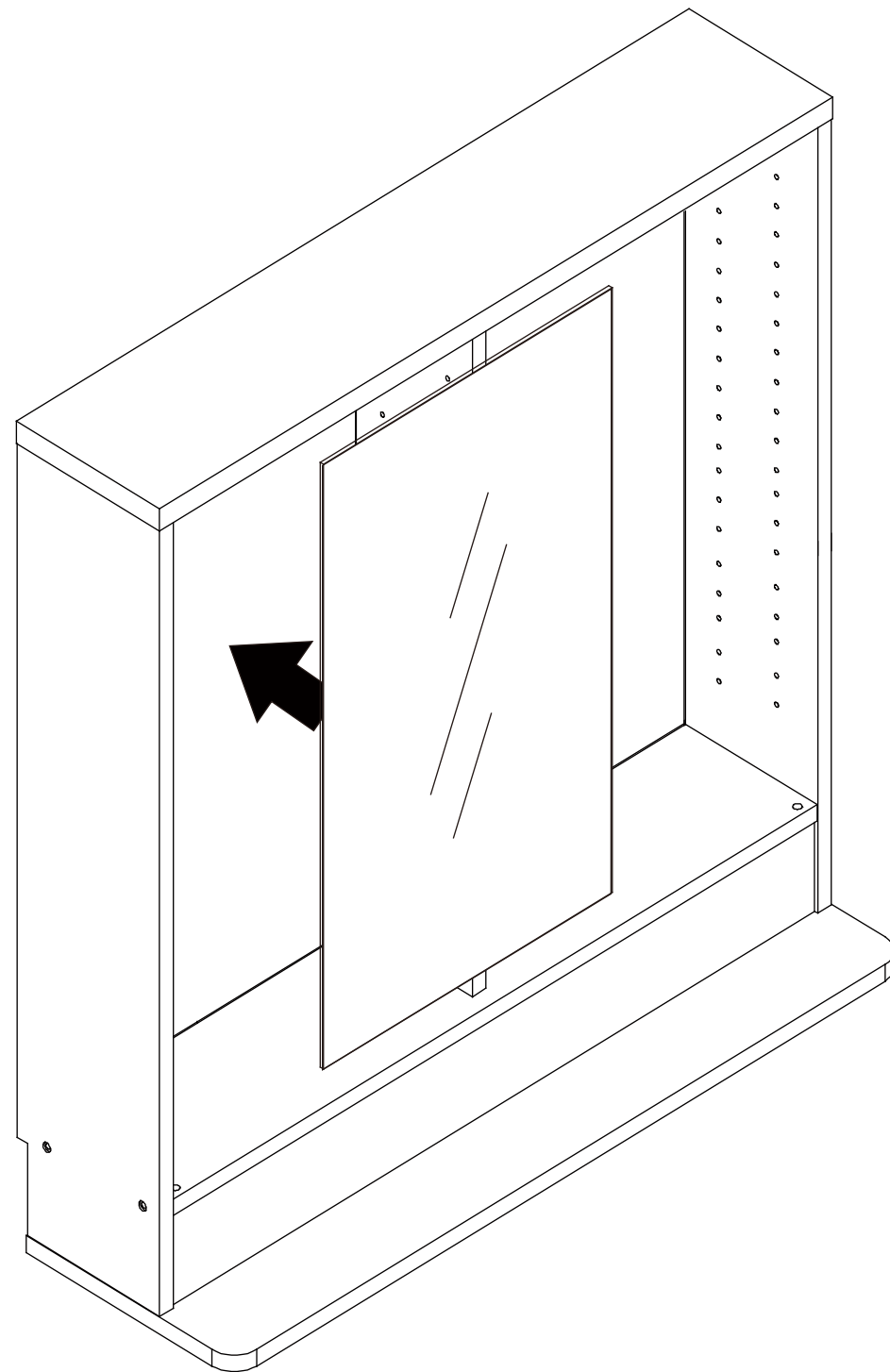
- 汚れをおとす際は、薄めた中性洗剤で拭いた後、固く絞った布等で完全に洗剤分を拭きとって下さい。水分等が残りますと痕が残る恐れがあります。アルコール、ベンジン、漂白剤、みがき粉等は使用しないで下さい。
- ネジ類は、その取り付けが確かかどうか、定期的に点検して下さい。

製品には万全を期しておりますが、万一不都合な点がございましたら、
ご遠慮なく右記までご連絡下さい。

株式会社ホームテイスト

<ロータイプ用ミラー背板の取り付け方法について>

この度は、コレクションラック ロータイプ用ミラー背板をご購入頂き、誠に有難うございます。
コレクションラックの本体を組立後、ミラー背板の裏面の両面テープの剥離紙をはがし、本体の背板に力強くしっかりと押さえつけて貼り付けて下さい。
さらに本体に棚ダボを取り付け、ガラス棚板を据え付け、棚板でミラー背板を押さえるようにして頂きますと末長く安全にお使い頂けます。



ガラス棚板でミラー背板を
押さえる様に取り付けをお願いします。