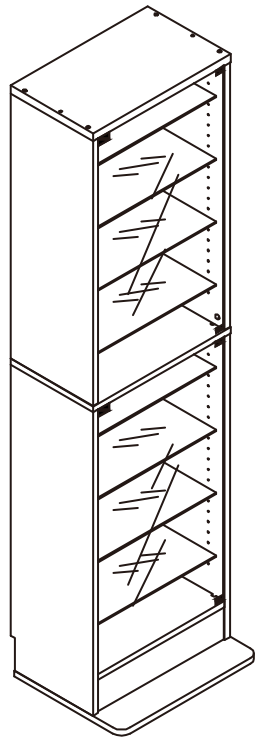


コレクションラック 本体 深型/浅型共通

CLR-485L
CLR-D-485L



取扱・組立説明書

MR510,MR511
MR516,MR517

組立動画はコチラ▼



<https://youtu.be/HhB5dwTLtvE>

この度は当商品をお買い上げ頂き誠にありがとうございます。
ご使用前に、この取扱・組立説明書を最後までお読みの上、正しい使い方でお楽しみください。
なお、この説明書はいつまでもご覧頂けるように大切に保管して頂きますようお願い申し上げます。



使用上の注意

- 本品は屋内用です。
- 移動する際は、必ず、載せているものを全て取り除いてから引きずらないよう持ち上げて移動して下さい。収納物や商品の転倒、破損、ケガの原因になります。
- 必ず水平で安定した場所に設置して下さい。
- ストーブのそば等、高温多湿の場所での使用は避けて下さい。変形や変色の原因になります。
- 水分、油、洗剤等が付着した場合は、素早くふき取って下さい。
- 粘着物をはりつけると、棚板の表面がはがれる恐れがありますので、テープやシール等は貼らないで下さい。
- 天災などの不可抗力や、不当な修理、改造による故障・破損に対する補償等は致しかねます。
- ダンボール箱からの取り出しや組立は、2人以上で行って下さい。

点検・お手入れについて

- 汚れをおとす際は、薄めた中性洗剤で拭いた後、固く絞った布等で完全に洗剤分を拭きとって下さい。水分等が残りますと後が残る恐れがあります。アルコール、ベンジン、漂白剤、みがき粉等は使用しないで下さい。
- ネジ類は、その取り付けが確実かどうか、定期的に点検して下さい。

製品には万全を期しておりますが、万一不都合な点がございましたら、ご遠慮なく右記までご連絡下さい。

株式会社ホームテイスト

組立て前に必ずよくお読み下さい。

● ご準備頂くもの

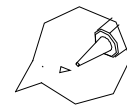
- ・プラス(+)ドライバー
- ・はさみ、またはカッターナイフ
- ・少し大きめのダンボール、またはやわらかい布(タオルや布団等)

※ 組み立て時の注意

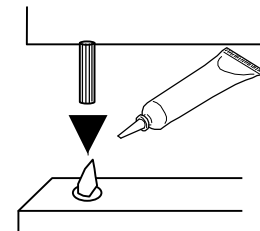
- ・安全に組み立てるために2人以上での組立をお勧めします。
- ・組み立ては平らな場所で、床などに傷がつかないようにダンボールや柔らかい布等を敷いて行ってください。
- ・最初はゆるめに組んでおき、最後に全体のバランスを見ながらしっかりとネジを締めてください。
- ・部品は正確に取り付けてください。

● 次の部品や小物を使用する場合は、必ず下記の要領を守って正しく組立てて下さい。

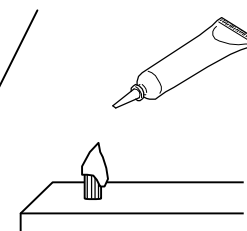
① ボンド・ダボ(接着について)



このボンドマークがあるところでは、下記のようにボンドを使用します。

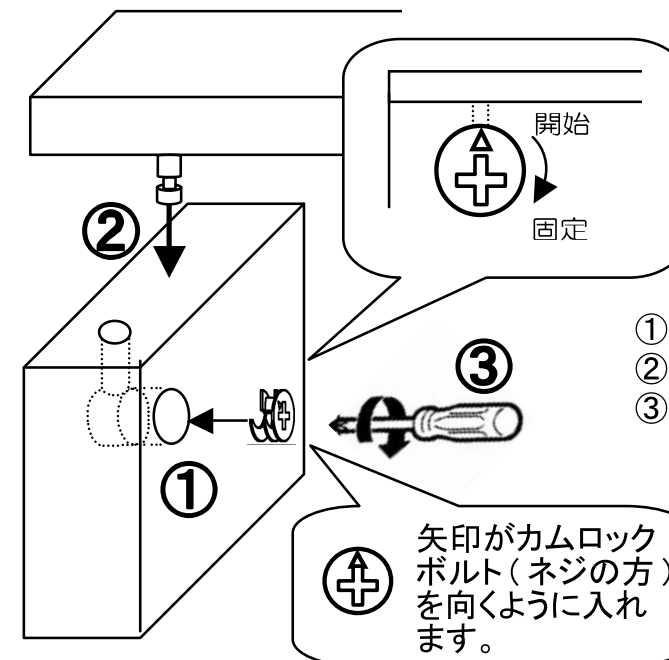


・ダボ穴にボンドを垂らし、
ダボをその上から差し込む。



・ダボに直接ボンドを垂らし、
穴の部分をかぶせて取り付ける。

カムロック受け・固定方法



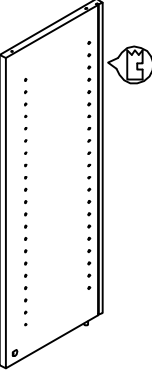
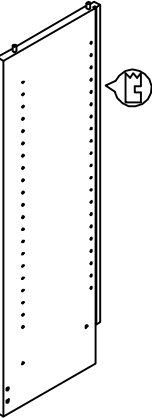
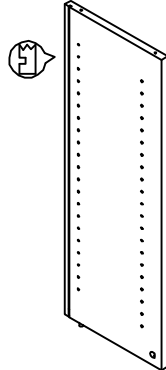
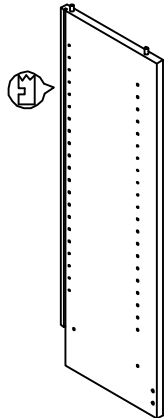
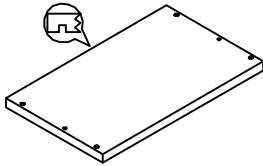
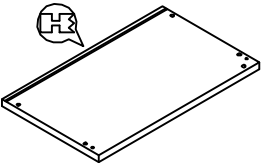
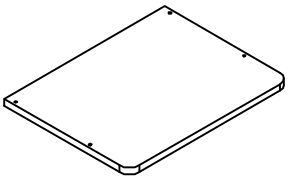
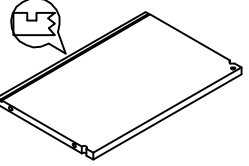
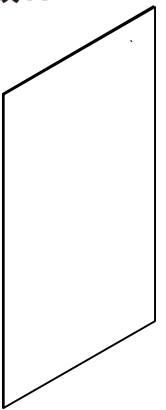
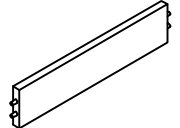
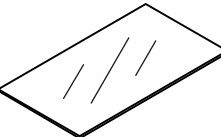
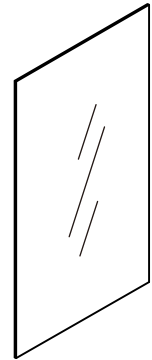

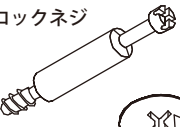

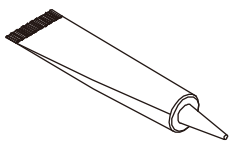
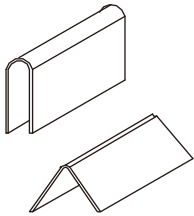
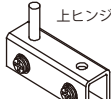
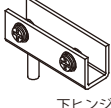

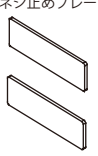
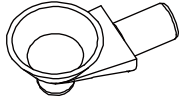
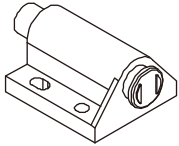

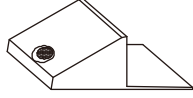



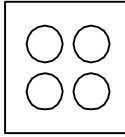
※カムロックの取り付けが確実かどうか定期的に点検してください。

- ①カムロックボルト(受け)を穴に入れます。
- ②カムロックネジを、受けの方に入れます。
- ③カムロックネジを+ドライバーで135°~180°回して下さい。

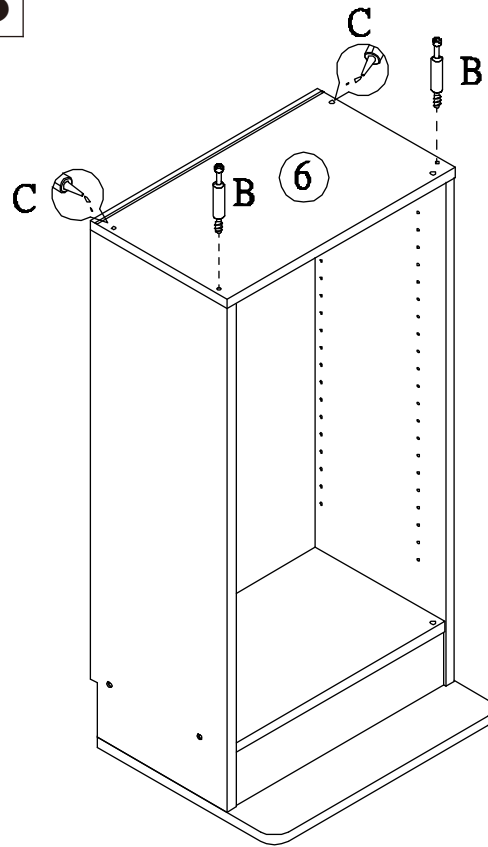
矢印がカムロックボルト(ネジの方)を向くように入れます。

■部材一覧

最初に全ての部材が揃っているかご確認下さい。

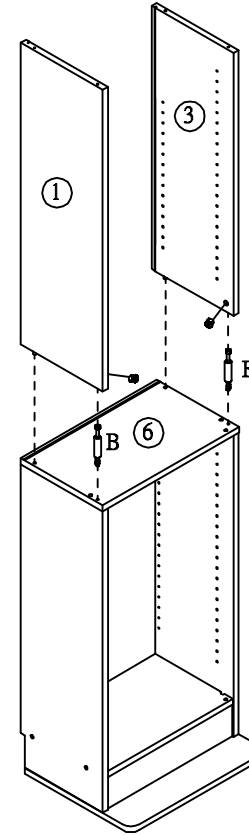
<p>①上段左側板 x 1</p> 	<p>②下段左側板 x 1</p> 	<p>③上段右側板 x 1</p> 	<p>④下段右側板 x 1</p> 	<p>⑤天板 x 1</p> 	<p>⑥中仕切板 x 1</p> 	<p>⑦地板 x 1</p> 
<p>⑧固定板 x 1</p> 	<p>⑨背板 x 2</p> 	<p>⑩前台輪 x 1</p> 	<p>⑪ガラス棚板 x 8</p> 	<p>⑫ガラス扉 x 2</p> 		
<p>A:ネジ大 x 12</p> 	<p>B:カムロック x 2</p> <p>カムロックネジ</p>  <p>カムロック受け</p> 	<p>C:ボンド x 1</p> 	<p>D:マグネット受け x 2</p>  <p>※銀のパーツとインナーで1セットです</p>	<p>E:ドアヒンジ x 2</p> <p>上ヒンジ</p>  <p>下ヒンジ</p>  <p>ヒンジ固定部品</p>  <p>ネジ止めプレート</p> 	<p>F:棚ダボ x 32</p> 	<p>G:マグネット x 2</p>  x2 <p>専用ネジ : x8</p> 
<p>H:背板ストッパー x 12</p>  <p>専用ネジ : x12</p> 	<p>I:転倒防止バンド x 2</p>  x2 <p>専用ネジ : x4</p> 	<p>J:ネジ隠しシール x 4</p> 				<p>MR510,MR511 MR516,MR517</p>

5



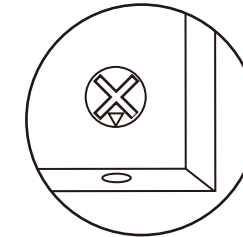
次に、⑥本体下段の中仕切り板の図の位置に、
B:カムロックネジを取り付け、
ダボ穴にボンドを入れておきます。

6

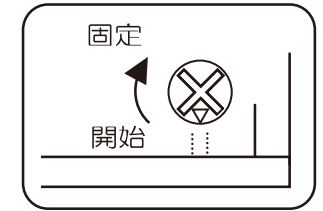


①③の上段用左右側板の図の位置にB:カムロック受けを
しっかりとはめ込みます。

更に、⑥に取り付けたカムロックネジと組み合わせ、
①③を下段本体にしっかりと取り付けます。

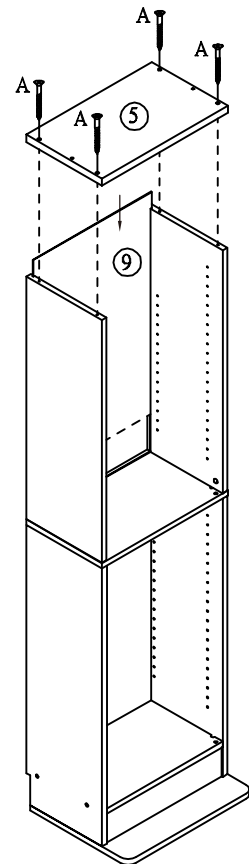


カムロック受けは、三角の目印が
穴の開いている向きに来るように
取り付けます。



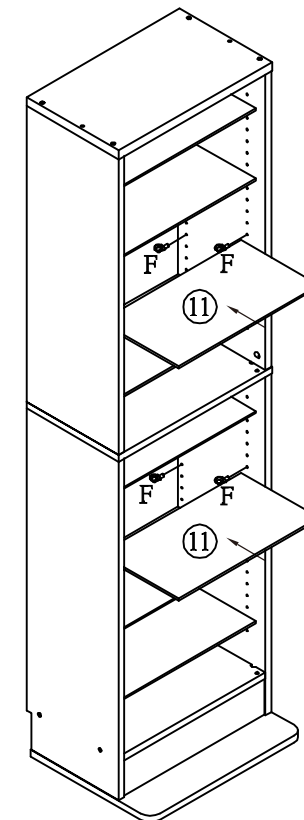
カムロック受けを時計回りに
しっかりと締め付け固定させます。

7

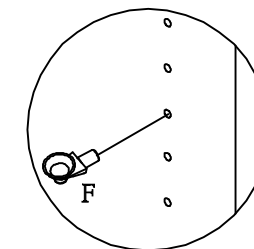


⑨背板を溝の奥までしっかりと差し込みます。
更に⑤天板をA:ネジ大を使って取り付けます。

8



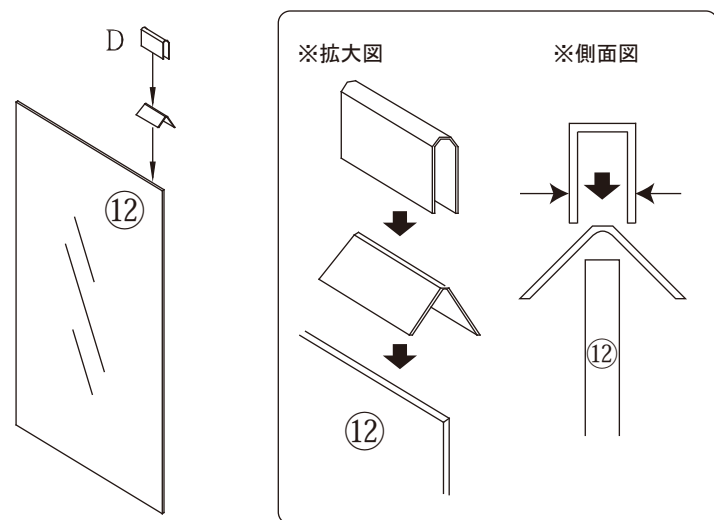
本体のお好みの位置にF:棚ダボを取付け、
⑪ガラス棚板を静かに据え付けます。



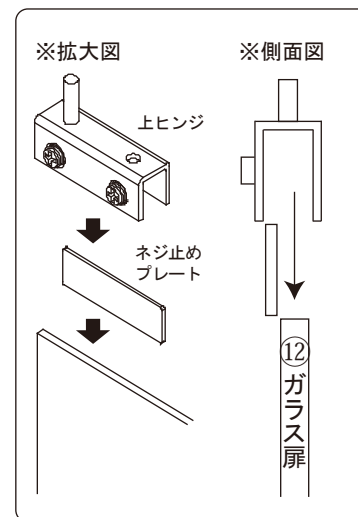
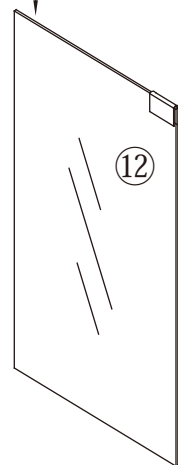
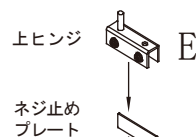
9 ⑫ガラス扉(2枚)に、D: マグネット受けを取り付けます。

注意

ガラスに対して、側面図のように上から差し込みます。まれにしっかりと挟まらない場合がありますが、その場合は矢印の方向に一度力を加えて、軽く押し曲げてください。

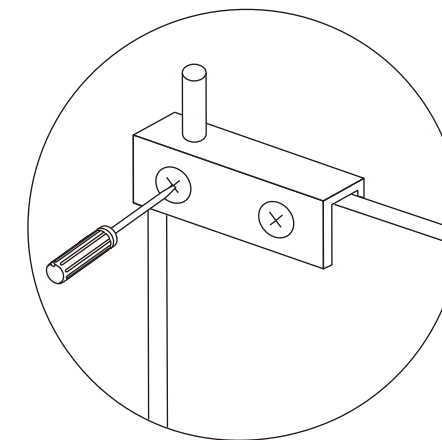


10 E:上ヒンジとE:ネジ止めプレートを、⑫ガラス扉(2枚)の上側に差し込み、下図のようにネジ止めします。



注意

ヒンジの取り付けの際には、ガラスの向きにご注意ください。



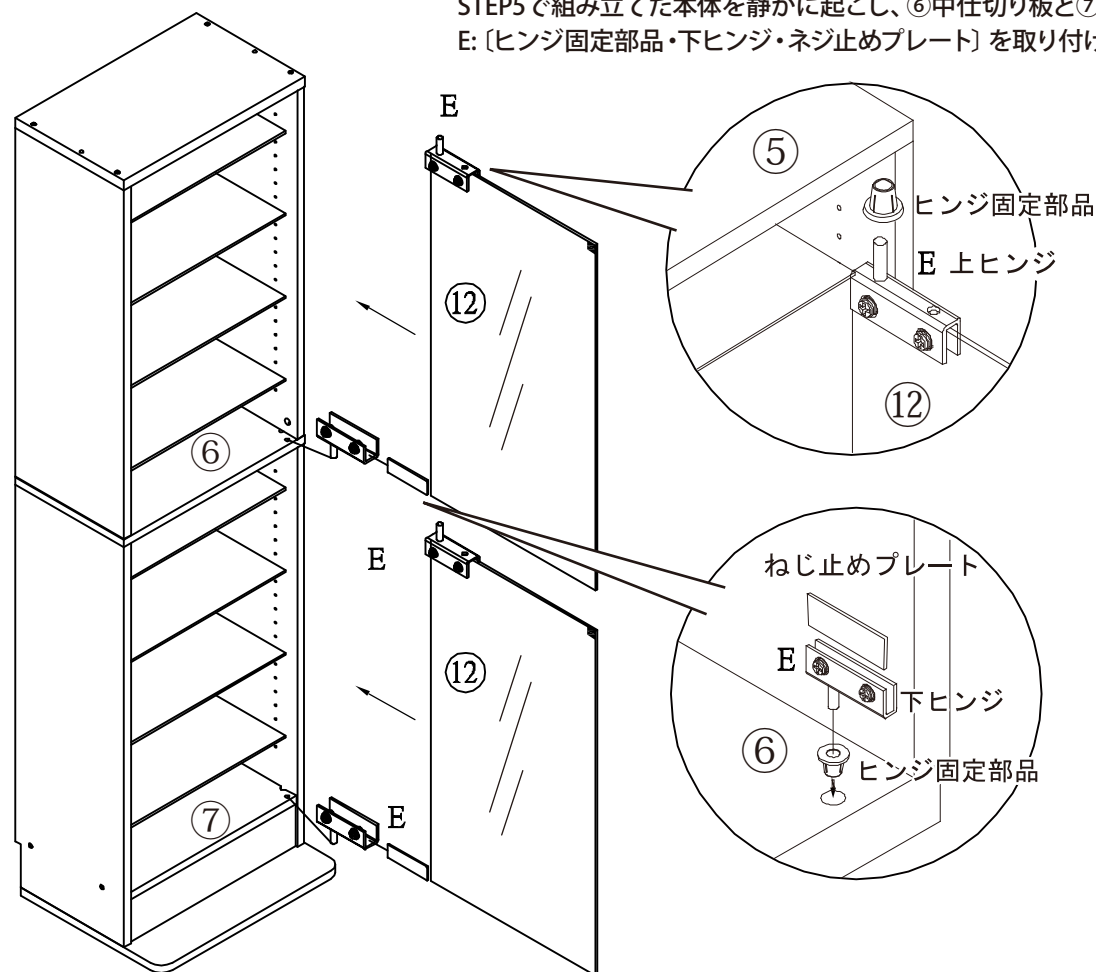
注意

ヒンジを取り付ける際は、電動ドリルを使わないでください！ガラスが割れる恐れがあります。

11

STEP5で組み立てた本体を静かに起こし、⑥中仕切り板と⑦地板に、E: [ヒンジ固定部品・下ヒンジ・ネジ止めプレート] を取り付けから、STEP10のガラス扉を取り付けます。

*この工程は2人以上で行うことをおすすめします。



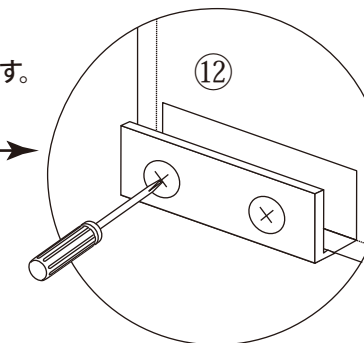
最初に、⑥固定板の穴にEのヒンジ固定部品を取り付けます。ヒンジ固定部品に下ヒンジを図の向きに差し込み、下ヒンジにネジ止めプレートを挟んでおきます。

※このとき、ヒンジのネジ部分が内側を向くように差し込みます。

本体の⑤天板裏にE:ヒンジ固定部品を取り付け、STEP10で組み立てた⑫ガラス扉の上ヒンジを差し込み、下側を先ほど取り付けした下ヒンジにすべり込ませます。

ガラスの端面がヒンジの端面まで入り、本体と⑫ガラス扉が平行になった所でE:下ヒンジのネジを止めます。

同様に、もう一枚のガラス扉を⑦地板にも取り付けます。

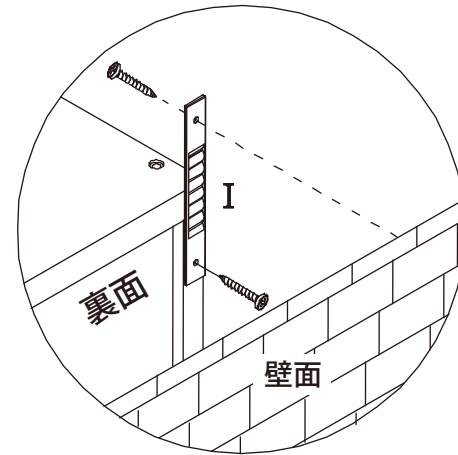
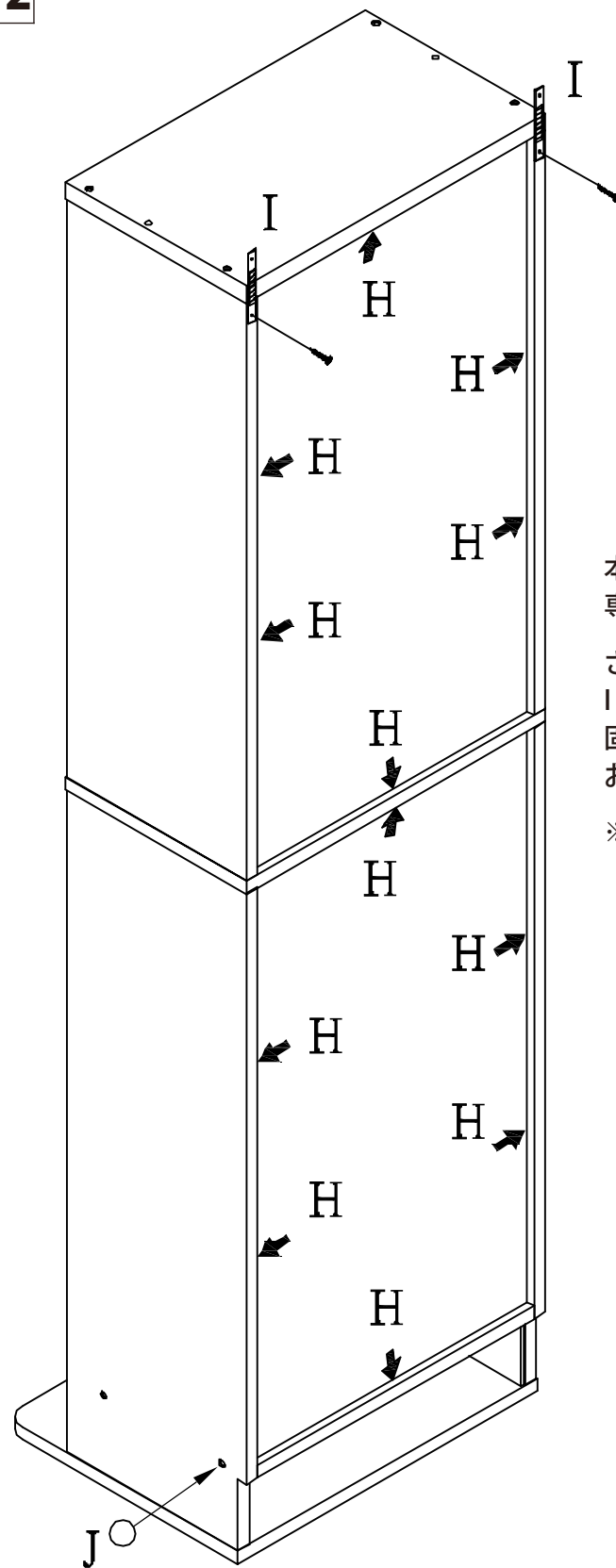


※ガラス扉の調整方法

扉を閉めたときに、扉同士がぶつかったり、すき間が開いてしまうときは、次のように調整をします。

- ① ガラス扉の上ヒンジを緩め、扉を奥へ1mm~2mmずらし、ネジ止めします。
- ② 同じガラス扉の下ヒンジを同時に緩め、上ヒンジと同じだけ扉を奥へずらし、ネジ止めします。
- ③ もうひとつの扉も同様の作業を行います。

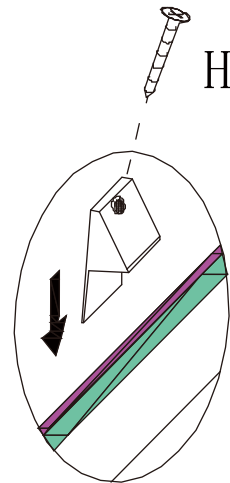
12



本体背面の図の位置に、H:背板ストッパーを専用ネジを使って取付けます。

さらに、本体にJ:ネジ隠しシールを貼り、I:転倒防止バンドで本体と壁面をしっかりと固定して、コレクションラックの完成です！お疲れ様でした！

※転倒防止バンドの壁への取付には壁の材質に合ったネジをご利用ください。



H:背板ストッパーは薄い部分を本体と背板のすき間に差し込み、専用ネジで固定します。

完成図

