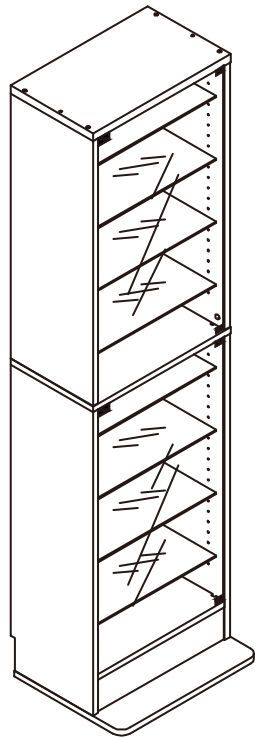


コレクションラック 本体 深型/浅型共通

CLR-485L
CLR-D-485L



取扱・組立説明書

MR510,MR511
MR516,MR517

この度は当商品をお買い上げ頂き誠にありがとうございます。
ご使用前に、この取扱・組立説明書を最後までお読みの上、正しい使い方でお楽しみください。
なお、この説明書はいつまでもご覧頂けるように大切に保管して頂きますようお願い申し上げます。



使用上の注意

- 本品は屋内用です。
- 移動する際は、必ず、載せているものを全て取り除いてから引きずらないよう持ち上げて移動して下さい。収納物や商品の転倒、破損、ケガの原因になります。
- 必ず水平で安定した場所に設置して下さい。
- ストーブのそば等、高温多湿の場所での使用は避けて下さい。変形や変色の原因になります。
- 水分、油、洗剤等が付着した場合は、素早くふき取って下さい。
- 粘着物をはりつけると、棚板の表面がはがれる恐れがありますので、テープやシール等は貼らないで下さい。
- 天災などの不可抗力や、不当な修理、改造による故障・破損に対する補償等は致しかねます。
- ダンボール箱からの取り出しや組立は、2人以上で行って下さい。

点検・お手入れについて

- 汚れをおとす際は、薄めた中性洗剤で拭いた後、固く絞った布等で完全に洗剤分を拭きとって下さい。水分等が残りますと後が残る恐れがあります。アルコール、ベンジン、漂白剤、みがき粉等は使用しないで下さい。
- ネジ類は、その取り付けが確実かどうか、定期的に点検して下さい。

製品には万全を期しておりますが、万一不都合な点がございましたら、ご遠慮なく右記までご連絡下さい。

株式会社ホームテイス

組立て前に必ずよくお読み下さい。

● ご準備頂くもの

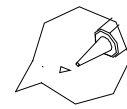
- ・プラス(+)ドライバー
- ・はさみ、またはカッターナイフ
- ・少し大きめのダンボール、またはやわらかい布(タオルや布団等)

※ 組み立て時の注意

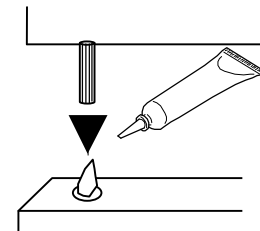
- ・安全に組み立てるために2人以上での組立をお勧めします。
- ・組み立ては平らな場所で、床などに傷がつかないようにダンボールや柔らかい布等を敷いて行ってください。
- ・最初はゆめめに組んでおき、最後に全体のバランスを見ながらしっかりとネジを締めてください。
- ・部品は正確に取り付けてください。

● 次の部品や小物を使用する場合は、必ず下記の要領を守って正しく組立てて下さい。

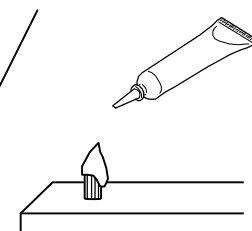
① ボンド・ダボ(接着について)



このボンドマークがあるところでは、下記のようにボンドを使用します。

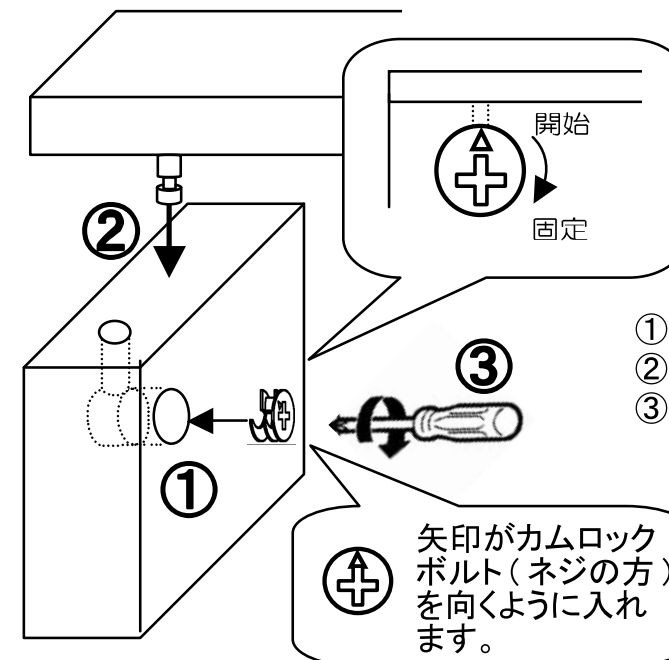


・ダボ穴にボンドを垂らし、
ダボをその上から差し込む。



・ダボに直接ボンドを垂らし、
穴の部分をかぶせて取り付ける。

カムロック受け・固定方法



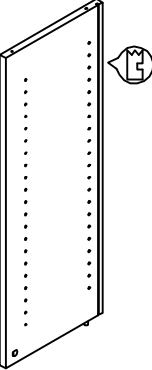
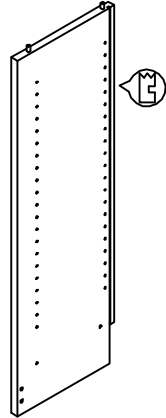
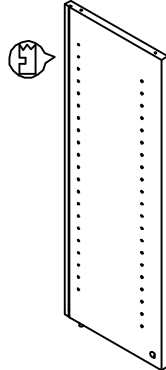
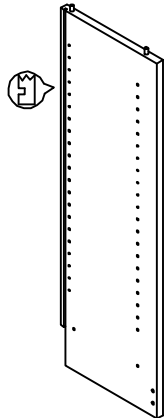
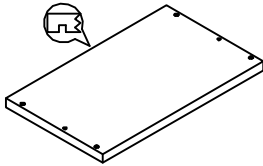
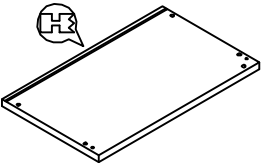
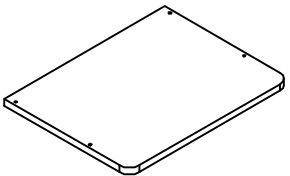
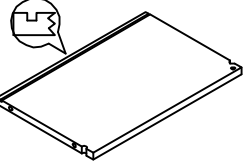
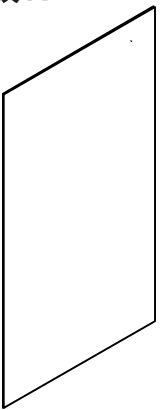
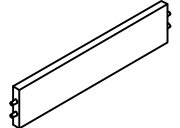
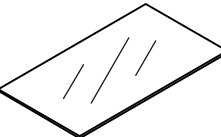
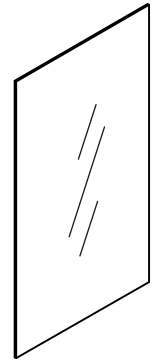



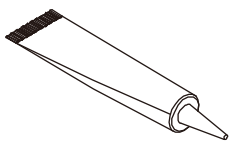
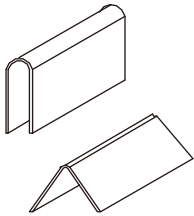
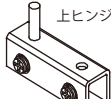
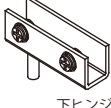

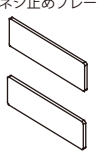
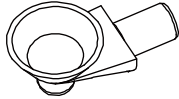
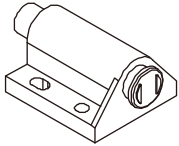

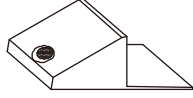



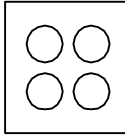
※カムロックの取り付けが確実かどうか定期的に点検してください。

- ①カムロックボルト(受け)を穴に入れます。
- ②カムロックネジを、受けの方に入れます。
- ③カムロックネジを+ドライバーで135°~180°回して下さい。

矢印がカムロックボルト(ネジの方)を向くように入れます。

■部材一覧

最初に全ての部材が揃っているかご確認下さい。

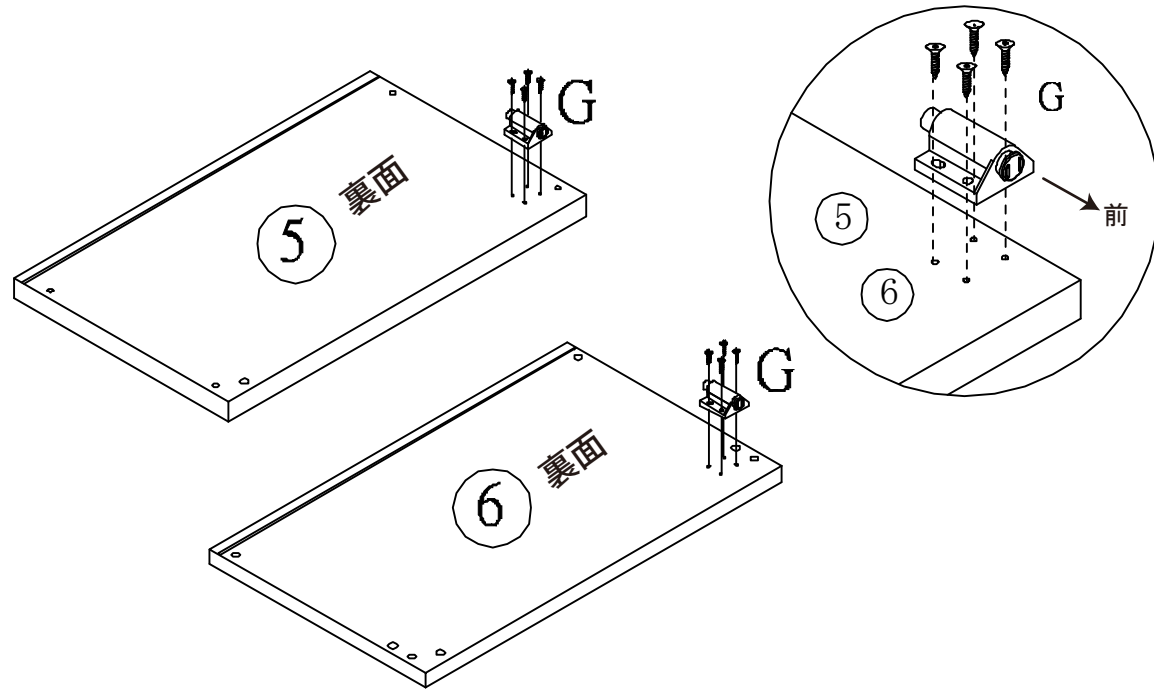
<p>①上段左側板 x 1</p> 	<p>②下段左側板 x 1</p> 	<p>③上段右側板 x 1</p> 	<p>④下段右側板 x 1</p> 	<p>⑤天板 x 1</p> 	<p>⑥中仕切板 x 1</p> 	<p>⑦地板 x 1</p> 
<p>⑧固定板 x 1</p> 	<p>⑨背板 x 2</p> 	<p>⑩前台輪 x 1</p> 	<p>⑪ガラス棚板 x 8</p> 	<p>⑫ガラス扉 x 2</p> 		
<p>A:ネジ大 x 12</p> 	<p>B:カムロック x 2</p> <p>カムロックネジ</p>  <p>カムロック受け</p> 	<p>C:ボンド x 1</p> 	<p>D:マグネット受け x 2</p>  <p>※銀のパーツとインナーで1セットです</p>	<p>E:ドアヒンジ x 2</p> <p>上ヒンジ</p>  <p>下ヒンジ</p>  <p>ヒンジ固定部品</p>  <p>ネジ止めプレート</p> 	<p>F:棚ダボ x 32</p> 	<p>G:マグネット x 2</p>  x2 <p>専用ネジ : x8</p> 
<p>H:背板ストッパー x 12</p>  <p>専用ネジ : x12</p> 	<p>I:転倒防止バンド x 2</p>  x2 <p>専用ネジ : x4</p> 	<p>J:ネジ隠しシール x 4</p> 				<p>MR510,MR511 MR516,MR517</p>

■組み立て説明図

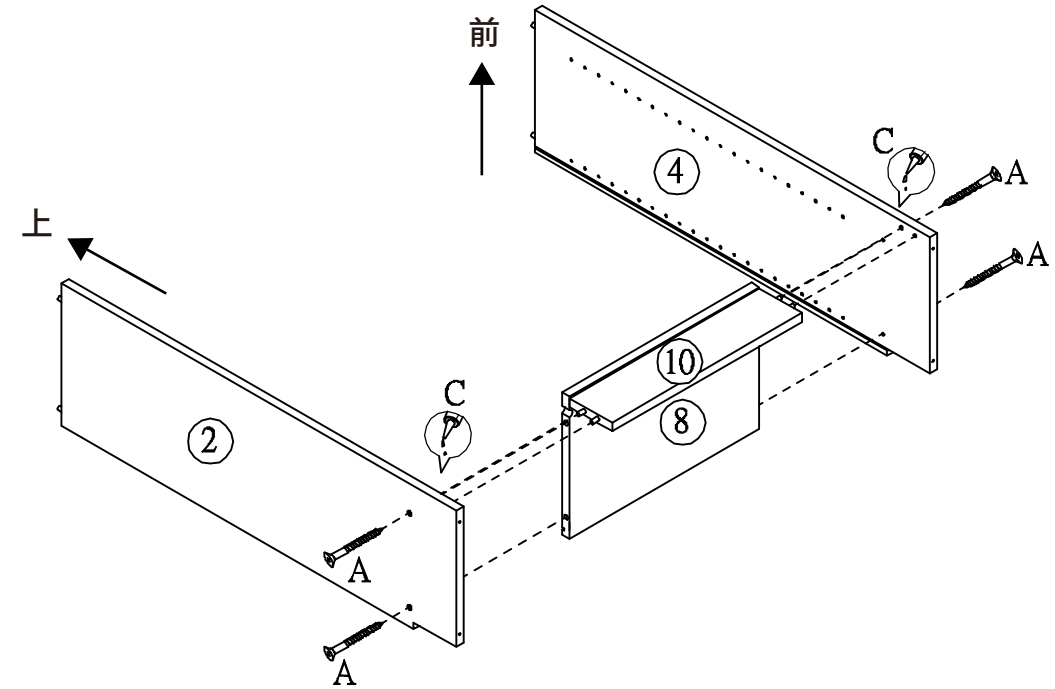
商品の組立は二人組で行なって下さい。また、床を傷つけないようダンボールや毛布を敷いて作業を行なって下さい。

MR510,MR511
MR516,MR517

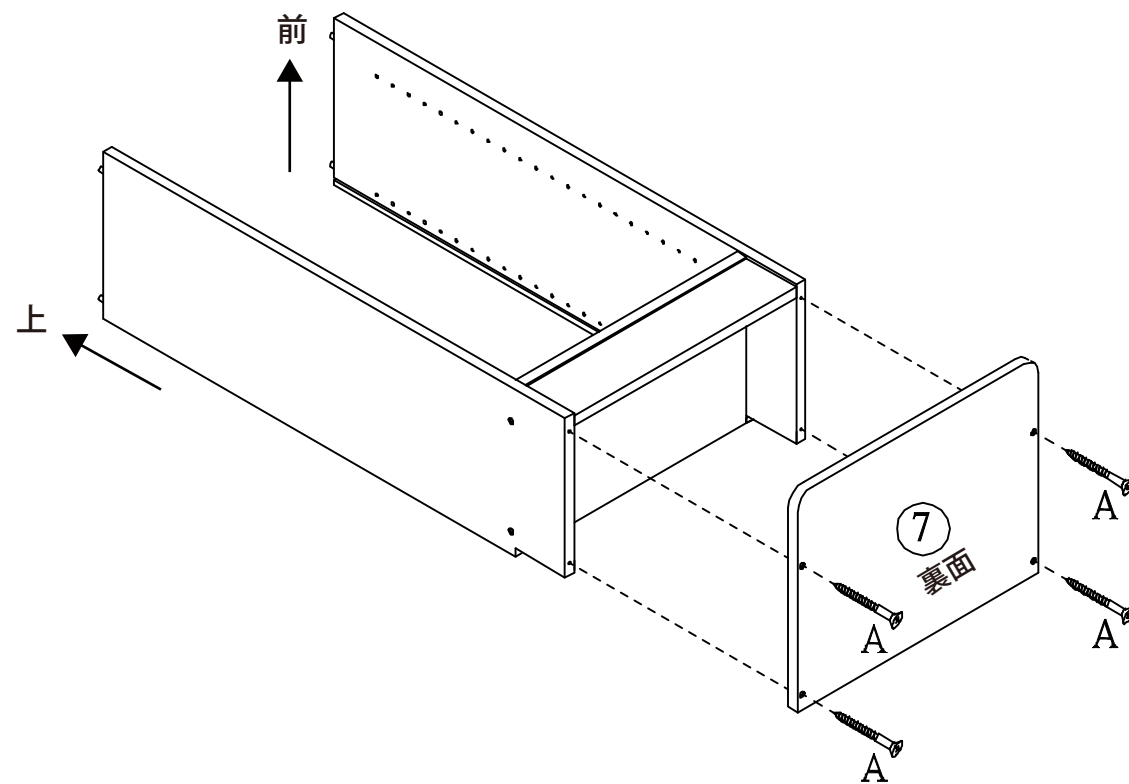
- 1** まず、⑤天板と⑥中仕切板の裏面に、G:マグネットを専用ネジで取付けます。
この際、マグネットの取付け向きにご注意下さい。（押すと飛び出す方が前側です）



- 2** ⑧固定板をA:ネジ大を使って②下段左側板に取付けます。
次に、⑩前台輪のダボを②のダボ穴に差し込みます。
※その際、ダボ穴にC:ボンドを垂らして下さい。
反対側から同様に、④下段右側板をA:ネジ大とC:ボンドを使って取付けます。

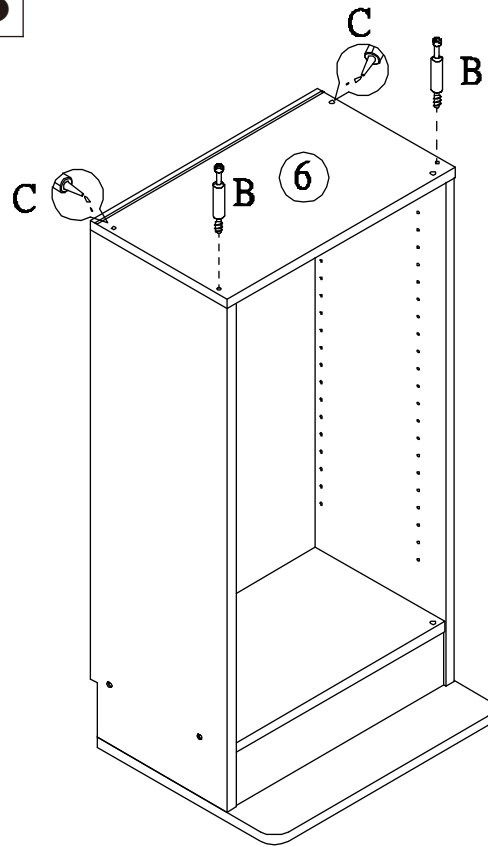


- 3** STEP2で組み立てた本体に、⑦地板をA:ネジ大を使って取り付けます。



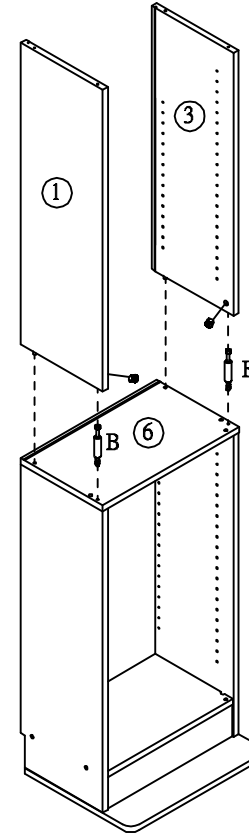
- 4**
-
- Diagram 4 shows the back panel (9) being attached to the assembled body. The back panel is shown being pushed into the body, and glue (C) is applied to the back of the middle partition plate (6) to secure it. Arrows labeled '前' (front) and '上' (up) indicate the orientation.
- 組立てた本体を静かに起こし、⑨背板を溝の奥までしっかりと差し込みます。
- さらに⑥中仕切板をC:ボンドを使って本体に取り付けます。
- 以上で本体下段の完成です。

5



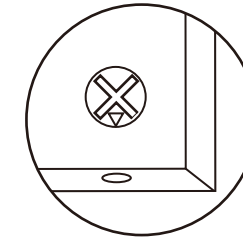
次に、⑥本体下段の中仕切り板の図の位置に、
B:カムロックネジを取り付け、
ダボ穴にボンドを入れておきます。

6

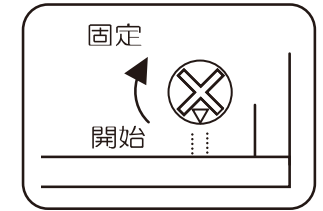


①③の上段用左右側板の図の位置にB:カムロック受けを
しっかりとめ込みます。

更に、⑥に取り付けたカムロックネジと組み合わせ、
①③を下段本体にしっかりと取り付けます。

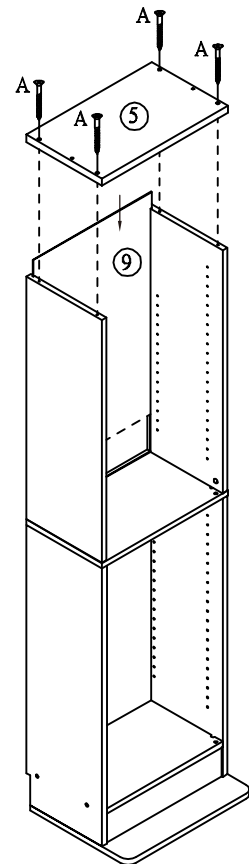


カムロック受けは、三角の目印が
穴の開いている向きに来るように
取り付けます。



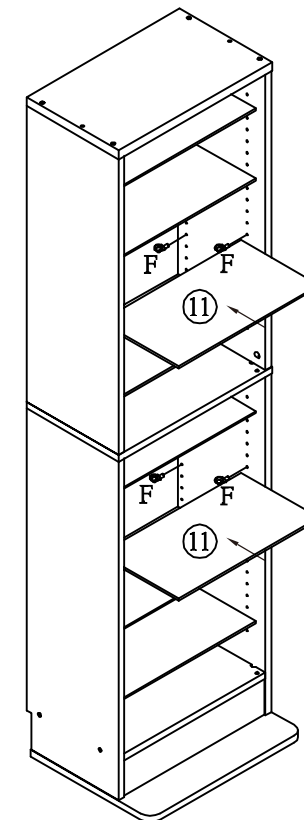
カムロック受けを時計回りに
しっかりと締め付け固定させます。

7

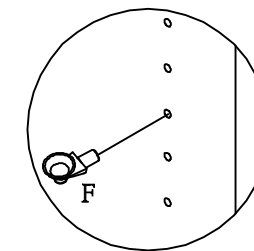


⑨背板を溝の奥までしっかりと差し込みます。
更に⑤天板をA:ネジ大を使って取り付けます。

8



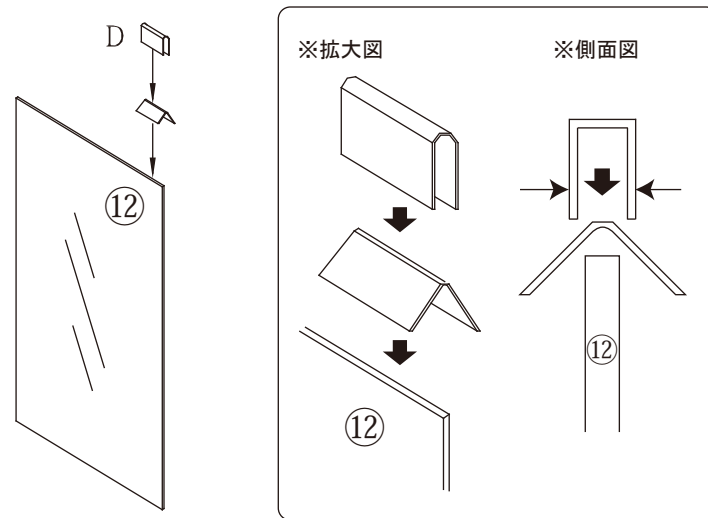
本体のお好みの位置にF:棚ダボを取付け、
⑪ガラス棚板を静かに据え付けます。



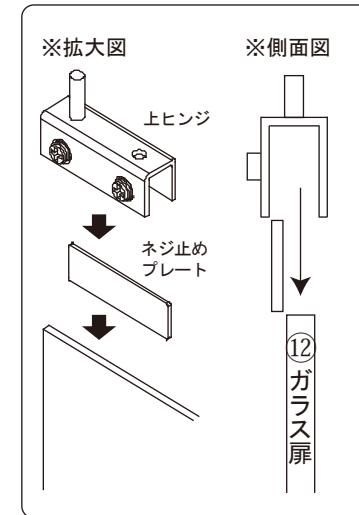
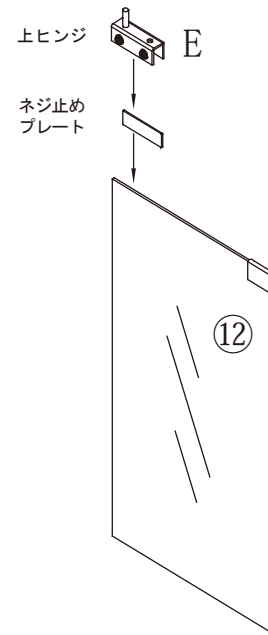
9 ⑫ガラス扉(2枚)に、D: マグネット受けを取り付けます。

注意

ガラスに対して、側面図のように上から差し込みます。まれにしっかりと挟まらない場合がありますが、その場合は矢印の方向に一度力を加えて、軽く押し曲げてください。

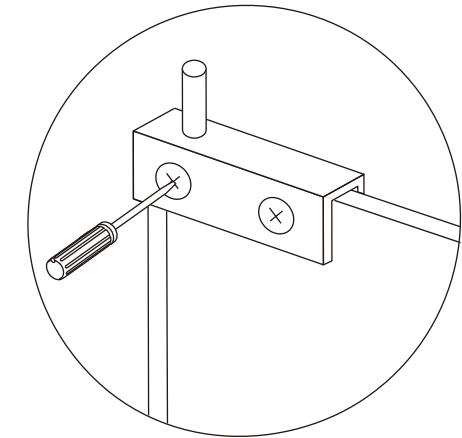


10 E:上ヒンジとE:ネジ止めプレートを、⑫ガラス扉(2枚)の上側に差し込み、下図のようにネジ止めします。



注意

ヒンジの取り付けの際には、ガラスの向きにご注意ください。



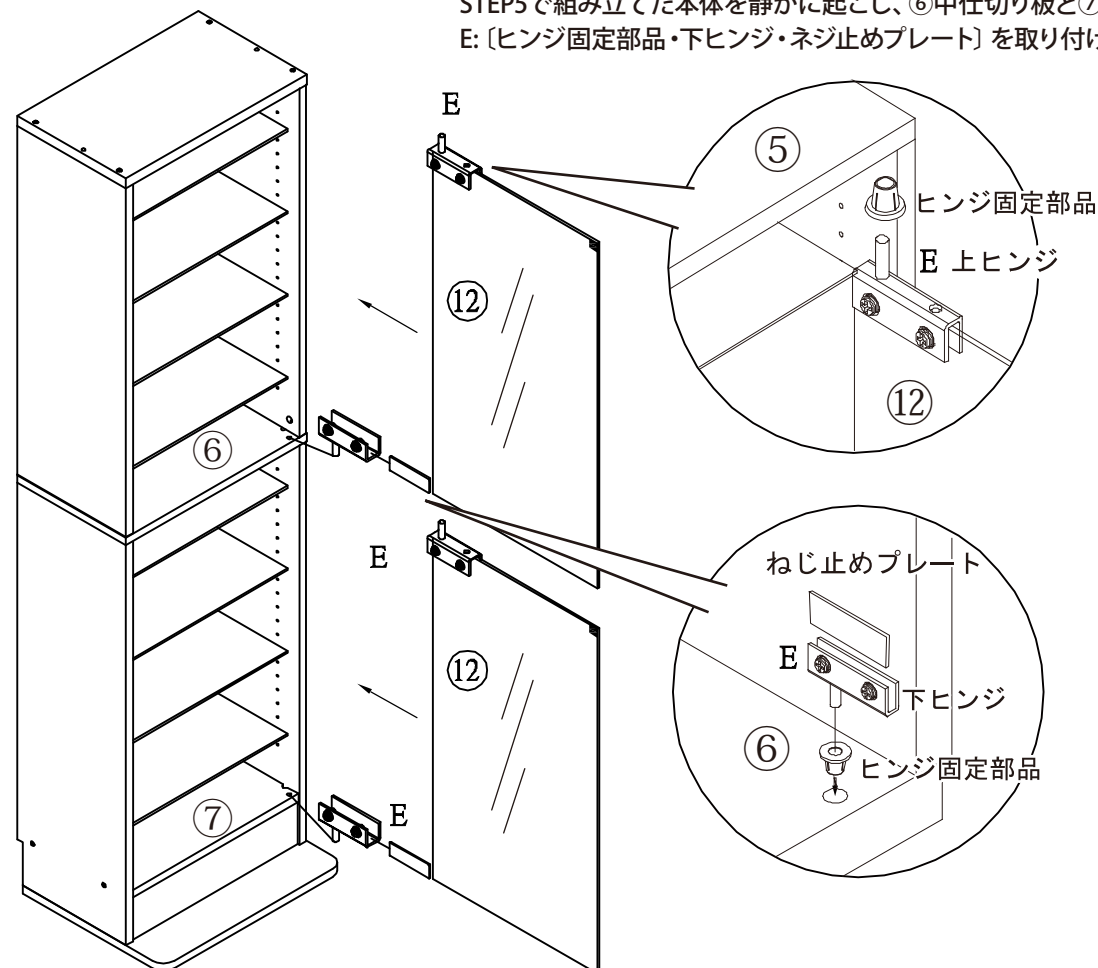
注意

ヒンジを取り付ける際は、電動ドリルを使わないでください！ガラスが割れる恐れがあります。

11

STEP5で組み立てた本体を静かに起こし、⑥中仕切り板と⑦地板に、E: [ヒンジ固定部品・下ヒンジ・ネジ止めプレート] を取り付けから、STEP10のガラス扉を取り付けます。

*この工程は2人以上で行うことをおすすめします。



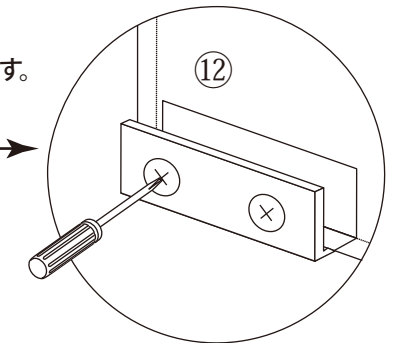
最初に、⑥固定板の穴にEのヒンジ固定部品を取り付けます。ヒンジ固定部品に下ヒンジを図の向きに差し込み、下ヒンジにネジ止めプレートを挟んでおきます。

※このとき、ヒンジのネジ部分が内側を向くように差し込みます。

本体の⑤天板裏にE:ヒンジ固定部品を取り付け、STEP10で組み立てた⑫ガラス扉の上ヒンジを差し込み、下側を先ほど取り付けした下ヒンジにすべり込ませます。

ガラスの端面がヒンジの端面まで入り、本体と⑫ガラス扉が平行になった所でE:下ヒンジのネジを止めます。

同様に、もう一枚のガラス扉を⑦地板にも取り付けます。

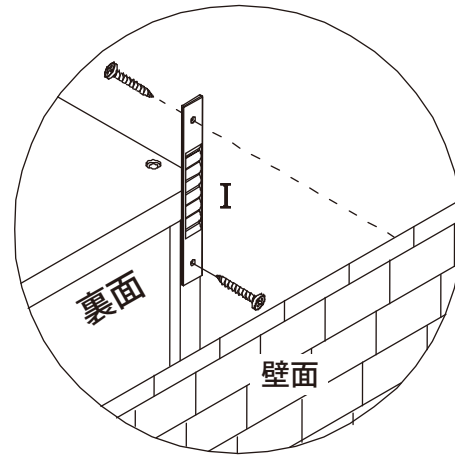
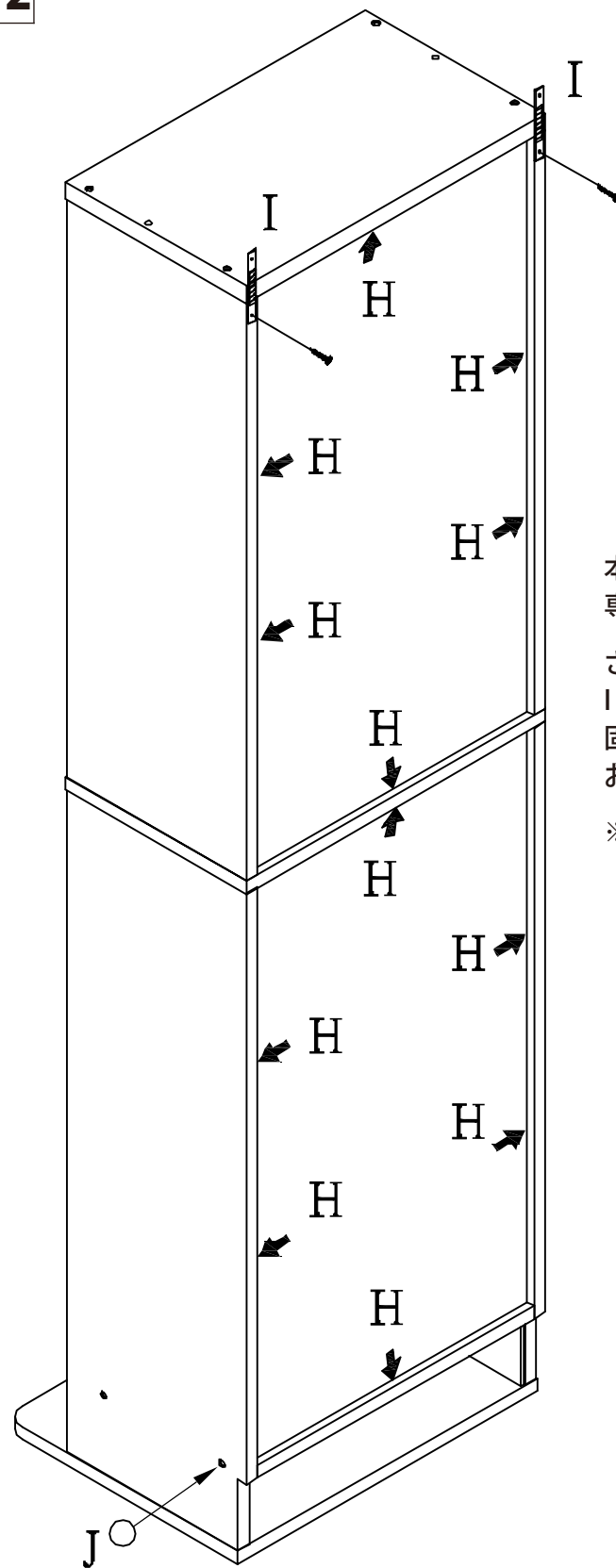


※ガラス扉の調整方法

扉を閉めたときに、扉同士がぶつかったり、すき間が開いてしまうときは、次のように調整をします。

- ① ガラス扉の上ヒンジを緩め、扉を奥へ1mm~2mmずらし、ネジ止めします。
- ② 同じガラス扉の下ヒンジを同時に緩め、上ヒンジと同じだけ扉を奥へずらし、ネジ止めします。
- ③ もうひとつの扉も同様の作業を行います。

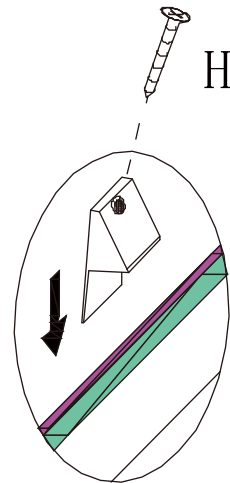
12



本体背面の図の位置に、H:背板ストッパーを専用ネジを使って取付けます。

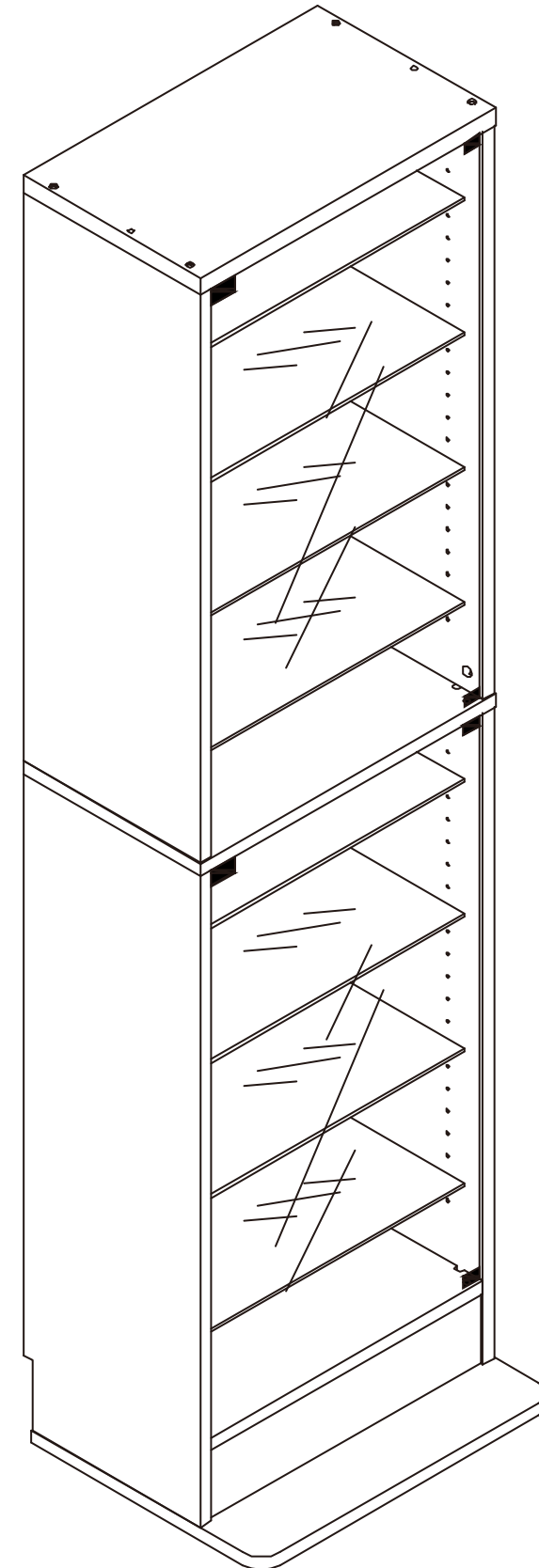
さらに、本体にJ:ネジ隠しシールを貼り、I:転倒防止バンドで本体と壁面をしっかりと固定して、コレクションラックの完成です！お疲れ様でした！

※転倒防止バンドの壁への取付には壁の材質に合ったネジをご利用ください。



H:背板ストッパーは薄い部分を本体と背板のすき間に差し込み、専用ネジで固定します。

完成図



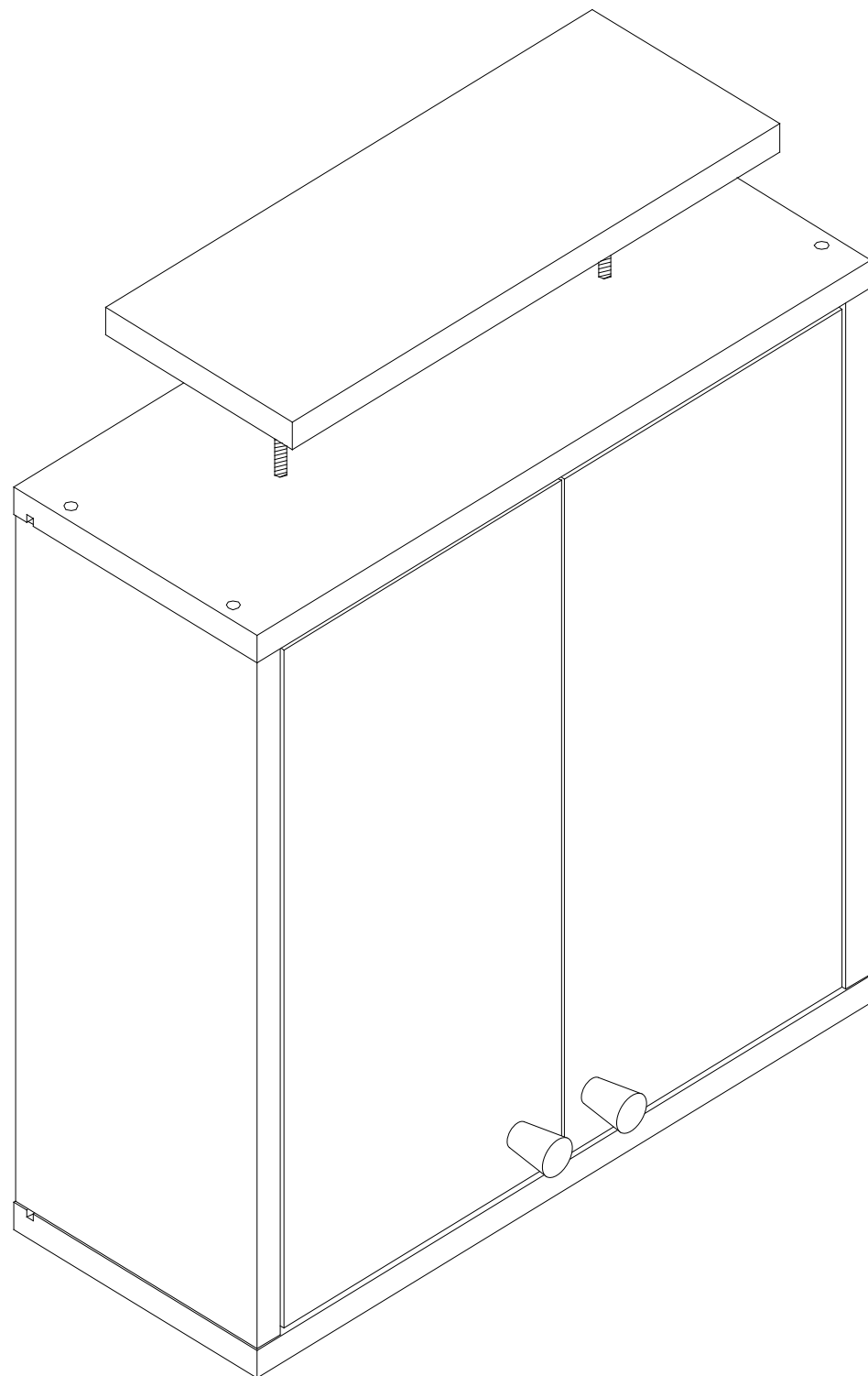
コレクションラック 上置き

collection-rack

CLR-485UP、CLR-D-485UP

取扱・組立説明書

HS-057、HS-060 ver.1



この度は当商品をお買い上げ頂き誠にありがとうございます。
ご使用前に、この取扱・組立説明書を最後までお読みの上、正しい使い方で末永くご愛用下さい。
なお、この説明書はいつまでもご覧頂けるように大切に保管して頂きますようお願い申し上げます。



使用上の注意

- 本品は屋内用です。
- 移動する際は、必ず、載せているものを全て取り除いてから引きずらないよう持ち上げて移動して下さい。収納物や商品の転倒、破損ケガの原因になります。
- 必ず水平で安定した場所に設置して下さい。
- ストープのそば等、高温多湿の場所での使用は避けて下さい。変形や変色の原因になります。
- 水分、油、洗剤等が付着した場合は、素早くふき取って下さい。
- 粘着物をはりつけると、棚板の表面がはがれる恐れがありますので、テープやシール等は貼らないで下さい。
- 天災などの不可抗力や、不当な修理、改造による故障・破損に対する補償等は致しかねます。
- ダンボール箱からの取り出しや組立は、2人以上で行って下さい。

点検・お手入れについて

- 汚れをおとす際は、薄めた中性洗剤で拭いた後、固く絞った布等で完全に洗剤分を拭きとって下さい。水分等が残りますと痕が残る恐れがあります。アルコール、ベンジン、漂白剤、みがき粉等は使用しないで下さい。
- ネジ類は、その取り付けが確実かどうか、定期的に点検して下さい。

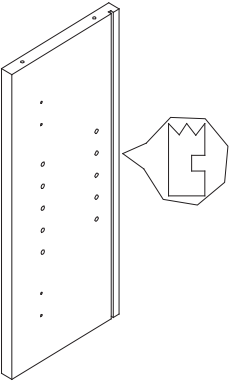
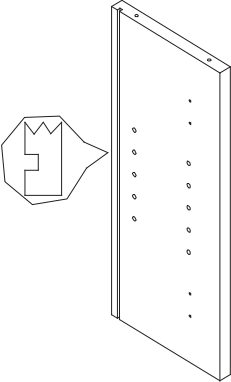
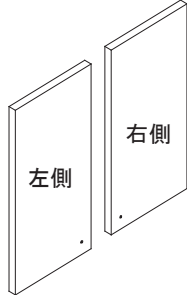
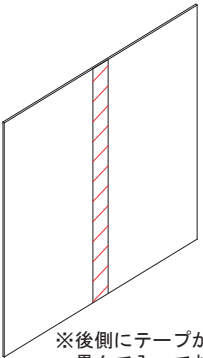



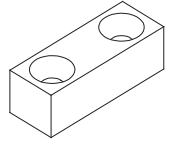
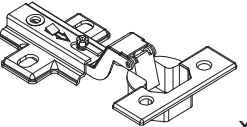

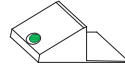
製品には万全を期しておりますが、万一不都合な点がございましたら、
ご遠慮なく右記までご連絡下さい。

株式会社ホームテスト

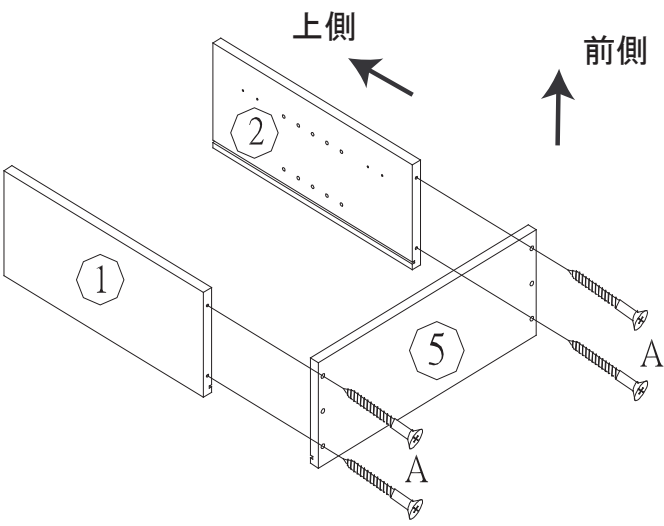
組立て前に必ずよくお読み下さい。

- **ご準備頂くもの**
 - ・プラス(+)ドライバー
 - ・はさみ、またはカッターナイフ
 - ・少し大きめのダンボール、またはやわらかい布(タオルや布団等)
- ※ **組み立て時の注意**
 - ・ 安全に組み立てるために2人以上での組立をお勧めします。
 - ・ 組み立ては平らな場所で、床などに傷がつかないようにダンボールや柔らかい布等を敷いて行ってください。
 - ・ 最初はゆるめに組んでおき、最後に全体のバランスを見ながらしっかりとネジを締めてください。
 - ・ 部品は正確に取り付けてください。

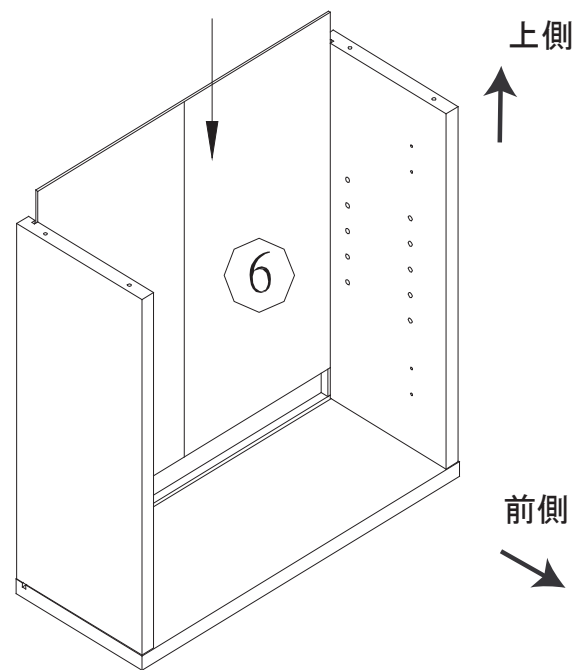
部材明細

<p>①左側板 x 1</p> 	<p>②右側板 x 1</p> 	<p>③扉板左右 x 1</p>  <p>左側 右側</p>	<p>④天板 x 1</p> 	<p>⑤地板 x 1</p> 	<p>⑥背板</p>  <p>※後側にテープが貼ってあり、 畳んで入っております。</p>
<p>⑦可動棚 x 1</p> 	<p>⑧天井当たり板 x 1</p> 	<p>A: ネジ x 8</p>  <p>5.5x45KA</p>	<p>B: 取っ手 x 2</p>   <p>専用ネジ</p>	<p>C: 連結ダボ x 2</p>  <p>8 x 30mm</p>	<p>D: 扉受け</p>  <p>x 1</p>  <p>ネジ x 2 3.5x16KA</p>
<p>E: ドアヒンジ</p>  <p>x 4</p>  <p>ネジ x 16 3.5x16KA</p>	<p>F: 棚ダボ x 4</p> 	<p>G: 背板ストッパー x 4</p>  <p>ストッパー x 4</p>  <p>ネジ x 4 3.5x16KA</p>	<p>H: 戸当たりシール x 2</p>  <p>透明の丸いシールです。</p> <p>※戸当たりシールは、お好みにより、 扉を閉じた際に本体と触れ合う部分に貼り、 扉の開閉時の防音にお役立て下さい。</p>	<p>I: 高さ調節ネジ x 2</p>  <p>170mm</p>	

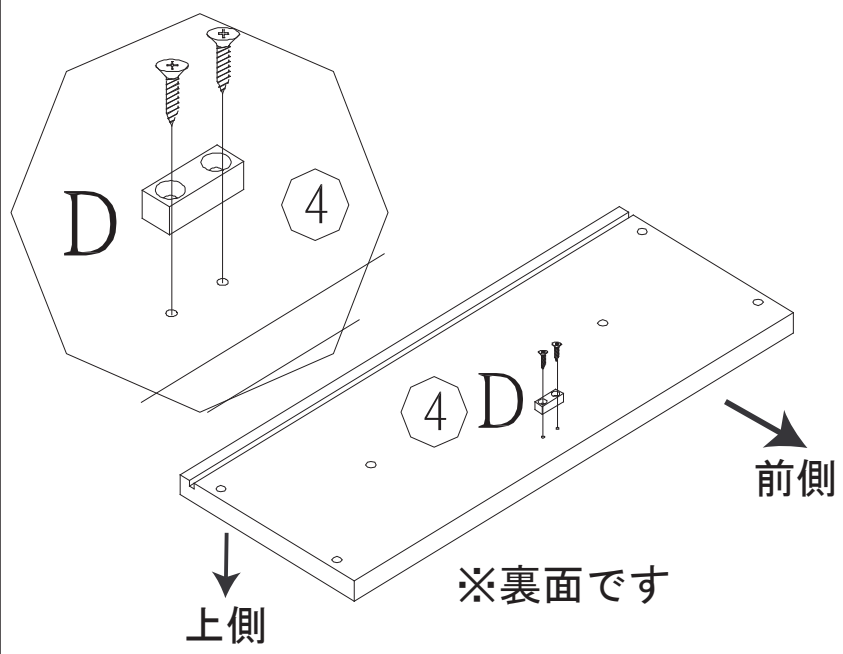
1 ①左側板と②右側板を
⑤地板にA:ネジ大を使って取付けます。
(溝があるほうが後ろです)



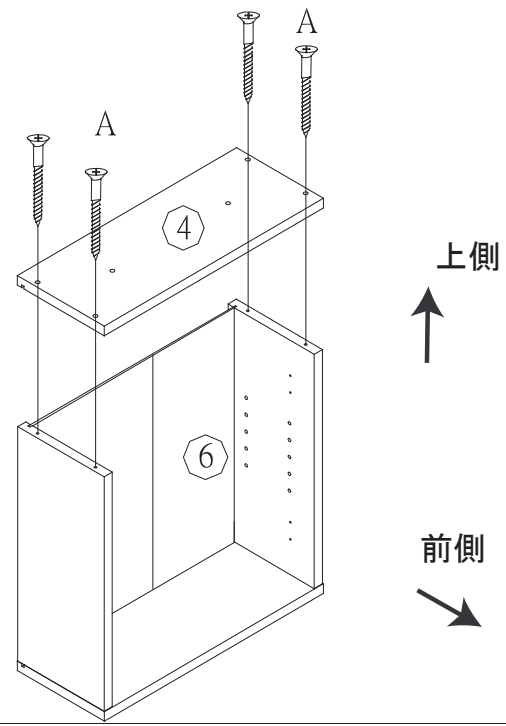
2 ステップ1で作ったものを起こし、
⑥背板を開いた上で溝に差込みます。



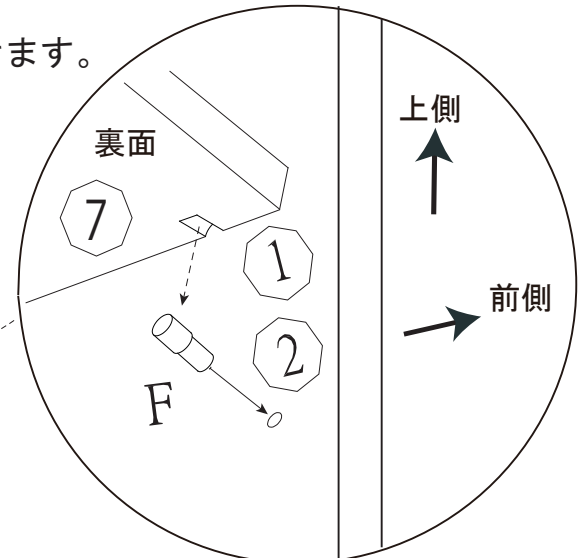
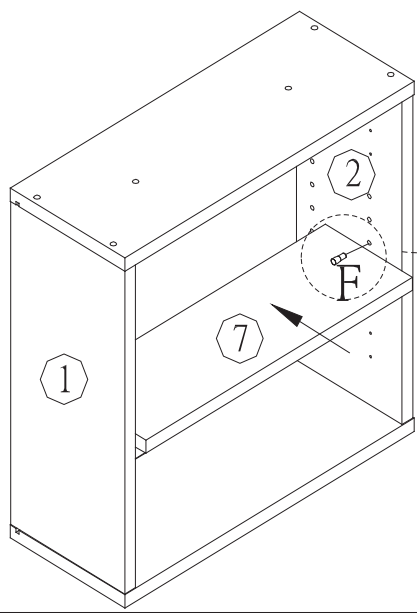
3 ④天板とD:扉受けを専用ネジを使ってつけます。



4 ④天板をA:ネジを使って取り付けます。

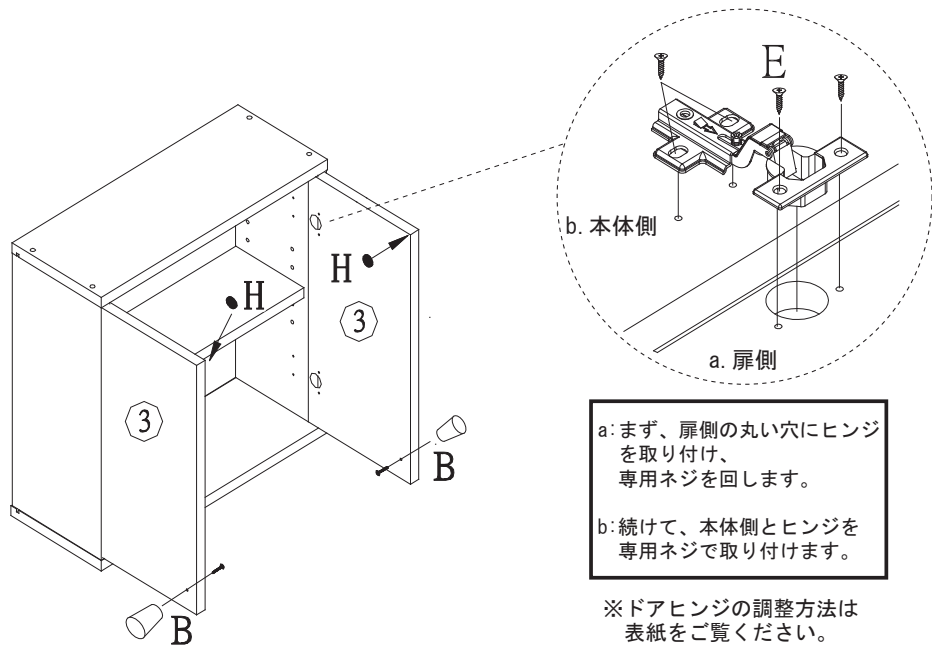


5 組み立てた本体の①左側板と②右側板に
F:棚ダボを専用ネジでお好みの高さで取り付けます。
⑦可動棚に取り付けていきます。

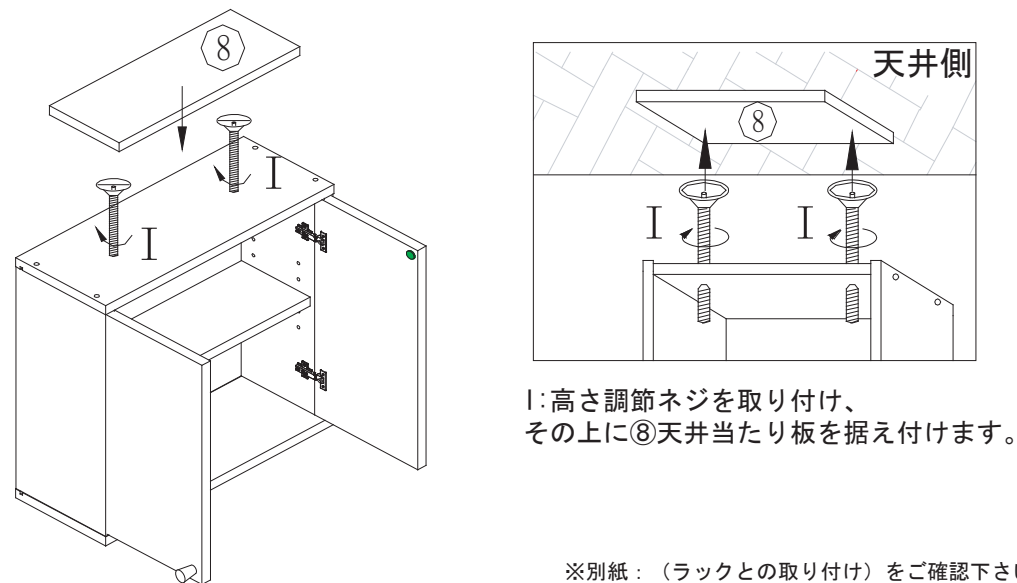


※F: 棚ダボの突起が上側に来るように
取り付け、その突起に⑦可動板裏面の
ダボ穴が入るよう据え付けます。

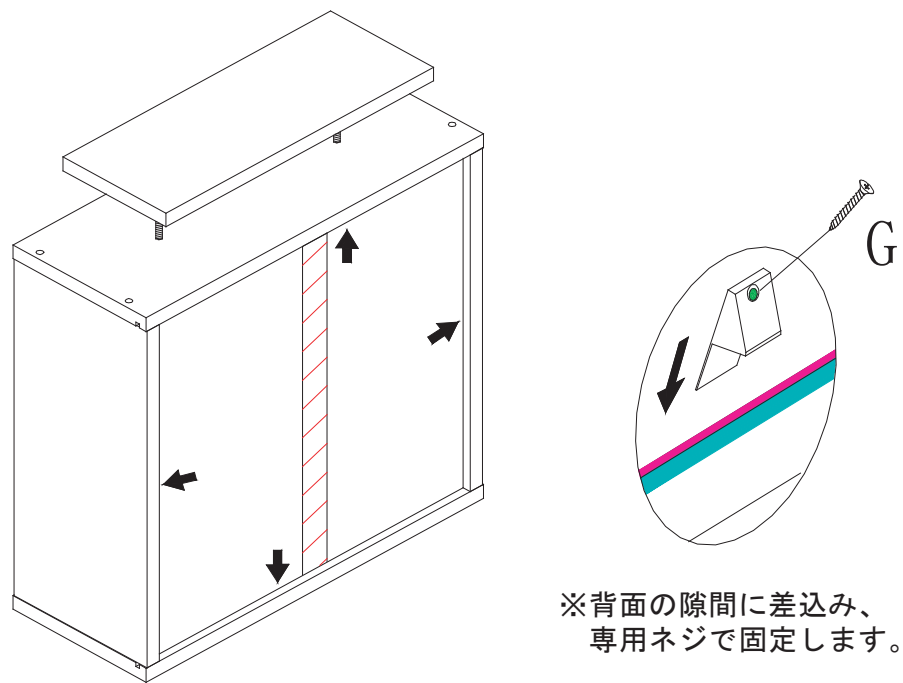
6 先に③左右扉板にE: ドアヒンジを取付けた後、
本体にE: ドアヒンジを取付けます。
その後、B: 取っ手とI: 戸当たりシールを③左右扉板に付けます。



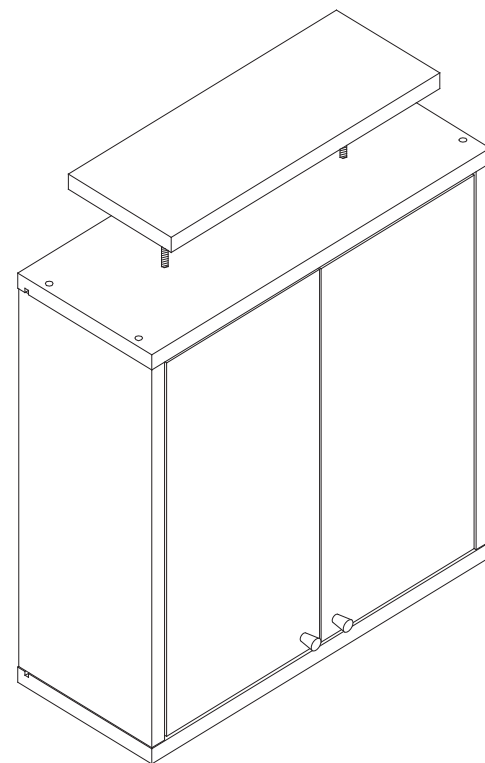
7 ⑧天板当たり板を設置します。
先にI: 高さ調節ネジをある程度まで伸ばし、天井との隙間に
⑧天井当たり板を差しこみ、
最後にもう一度I: 高さ調節ネジを強く締め付けてください。



8 G: 背板ストッパーを背面の隙間に取付けます。



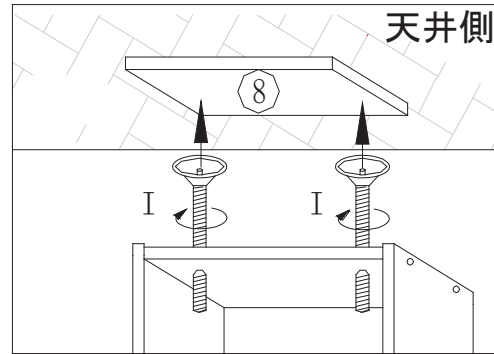
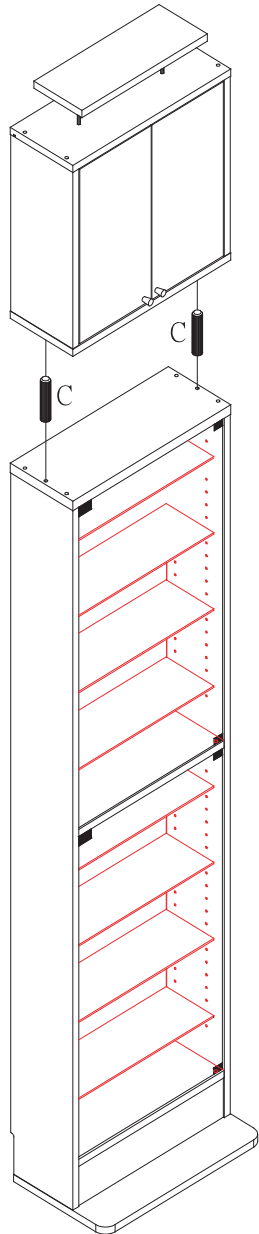
完成図



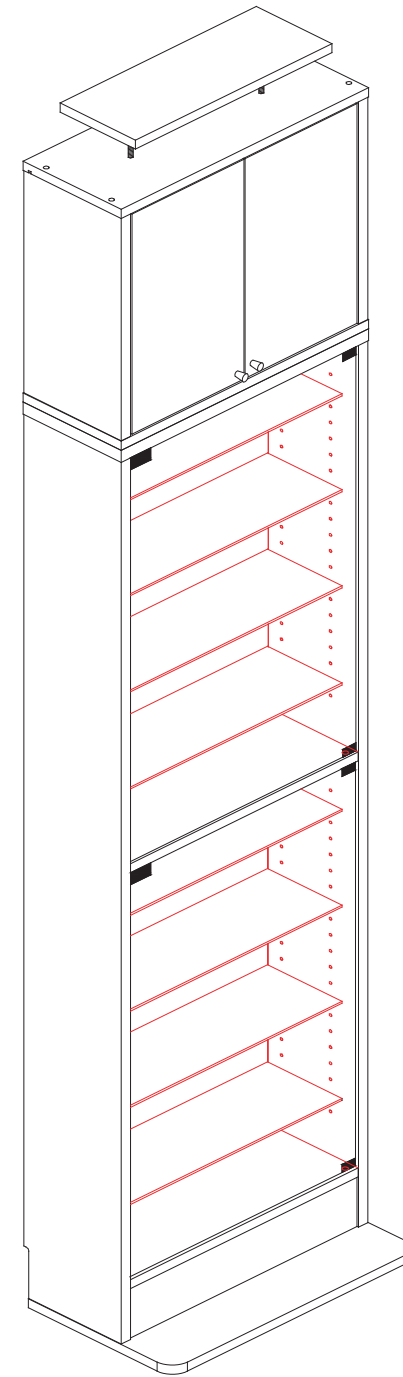
HS-057、HS-060

ラックとの取り付け方法について

C: 連結ダボを使ってコレクションラックと本商品を取り付けます。
その後、扉の中からI: 高さ調節ネジを⑧天板当たり板が天井に
ぴったりと付くまで回して取り付けます。
安全の為、必ずしまり具合を確認し、しっかりと突っ張ってください。



完成図



HS-057、HS-060

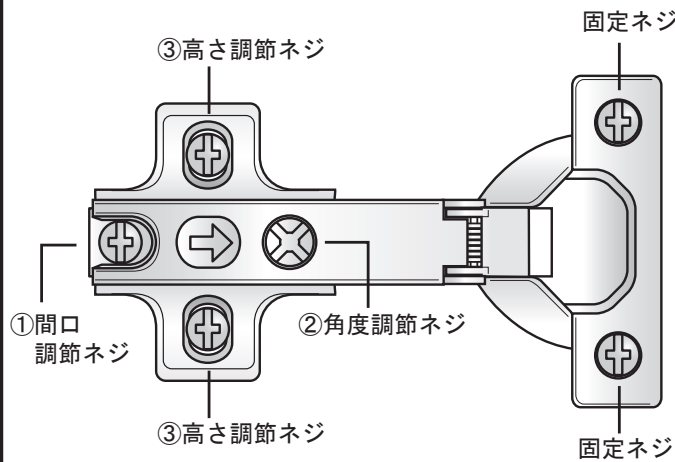
◆ ドアヒンジの調整方法

本体と扉をヒンジで取り付けた際に、扉が傾いたりずれていたりする場合は、ヒンジについている各種ネジを調整することで、扉を美しく取り付ける事ができます。調整するのが「間口調節ネジ」「角度調節ネジ」「高さ調節ネジ」の3箇所です。この3箇所を調節し、キレイに扉を取り付けられるコツをご紹介します。

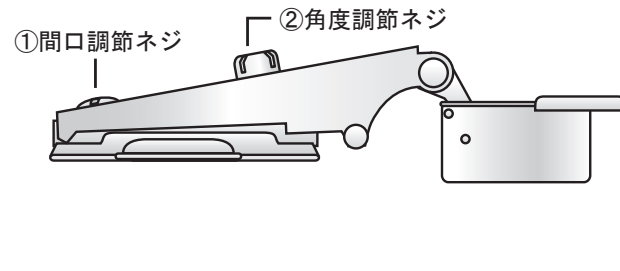
■ ヒンジの詳細

ヒンジの各部位を紹介いたします。主に調節するのが

①「間口調節ネジ」②「角度調節ネジ」③「高さ調節ネジ」の3箇所です。



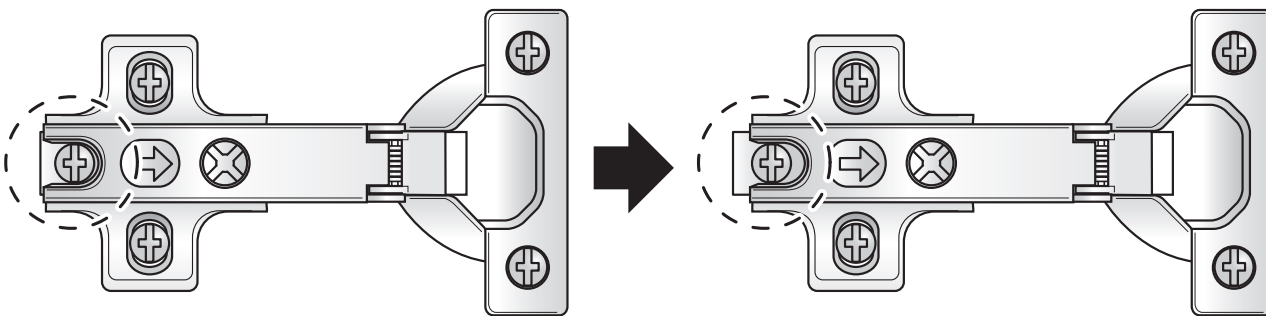
ヒンジ：上面図



ヒンジ：側面図

① 間口調節ネジ…扉同士の間隔を調節します。

まずは「間口調節ネジ」からご説明いたします。「間口調節ネジ」は扉と本体の間隔を調節する部分です。ヒンジを扉に取り付ける前に、事前に「間口調節ネジ」をゆるめて、スライド部分を約3mmほど出してネジを締めます。このスライド部分の出ている幅が広ければ広いほど扉と本体の間隔が広がり、逆に扉と扉の間隔が狭くなってしまいます。



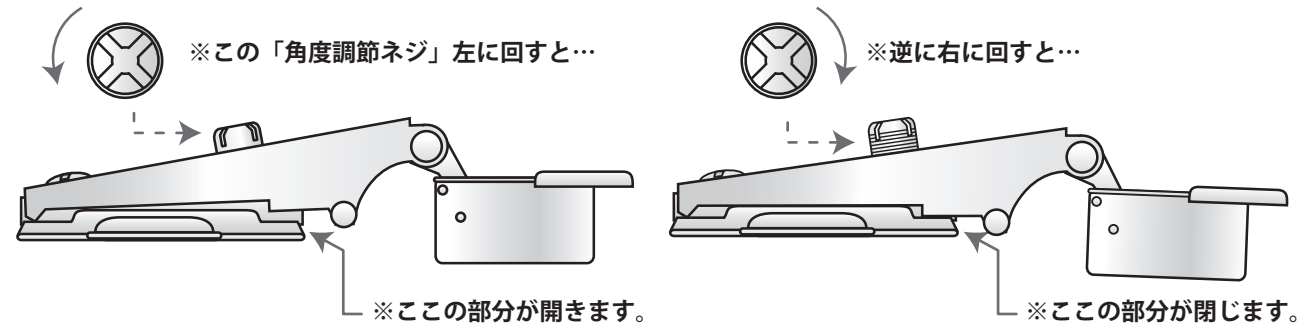
出す前

出した後

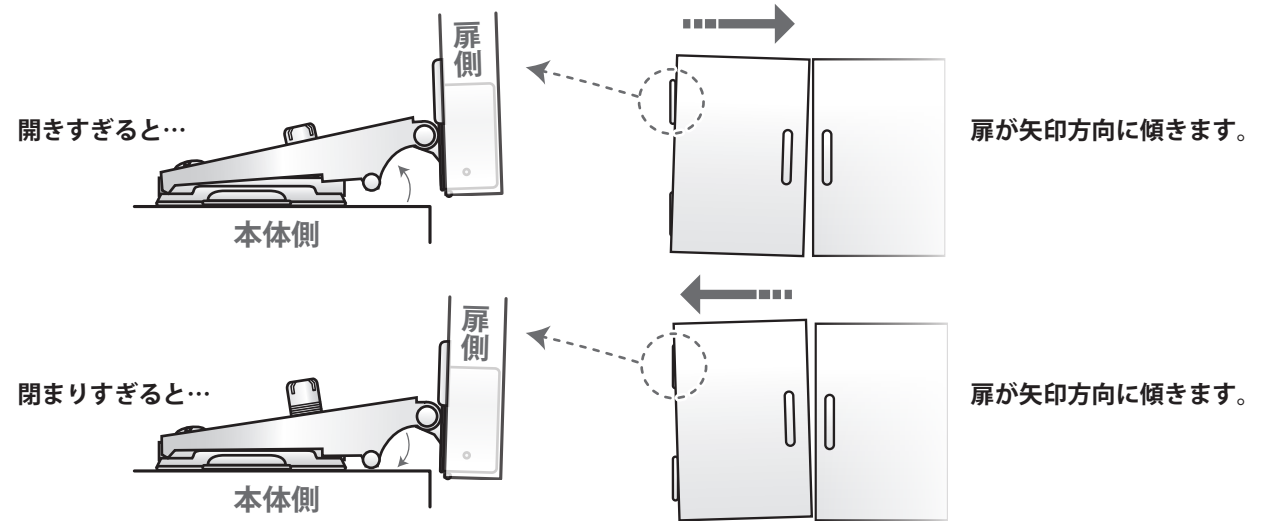
扉を本体に取り付けた後、扉を開閉してみて扉と本体の間隔、扉同士の間隔をご確認ください。先ほど出した約3mmが丁度いい間隔の目安になりますが、もし開閉の際、扉の端が本体に当たったり、扉同士がぶつかったりするようでしたら、再度「間口調節ネジ」を緩めて微調節してください。

② 角度調節ネジ…扉の角度を調節します。

続けて「角度調節ネジ」をご説明いたします。「角度調節ネジ」は扉の角度を調節する部分です。



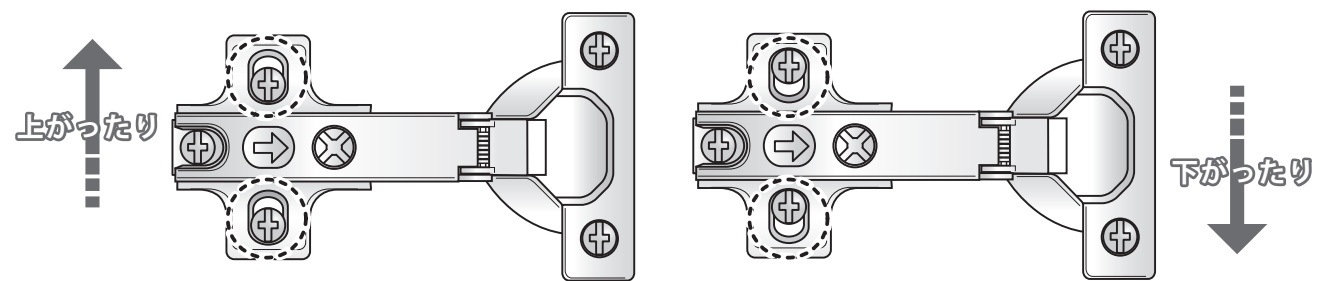
つまり、この角度調整ネジを回すことで扉の角度を調整できるわけですが…



ヒンジは通常上下2つで1セットなので、「角度調節ネジ」を回すときは、上下のヒンジを合わせる必要があります。片方だけ角度が違っていると扉の傾きの原因になりますので、扉の傾きが気になる時は、ネジの回転数(1回転、2回転…)を上下であわせて、ヒンジの角度を同じにしてあげる事で、扉をまっすぐ取り付けることができます。

③ 高さ調節ネジ…扉の高さを調節します。

最後に「高さ調節ネジ」をご説明いたします。「高さ調節ネジ」は扉自体の上下の位置を調節する部分です。



左右の扉の高さが違う場合は、この「高さ調節ネジ」を少し緩めて扉の上下の位置を調整し、丁度いい高さのところまで改めてネジを締め付けて下さい。

以上のことをふまえて調節することで、キレイに扉を取り付ける事ができます！
少しお手間はかかりますが、ぜひこれらを参考にチャレンジしてみてください！