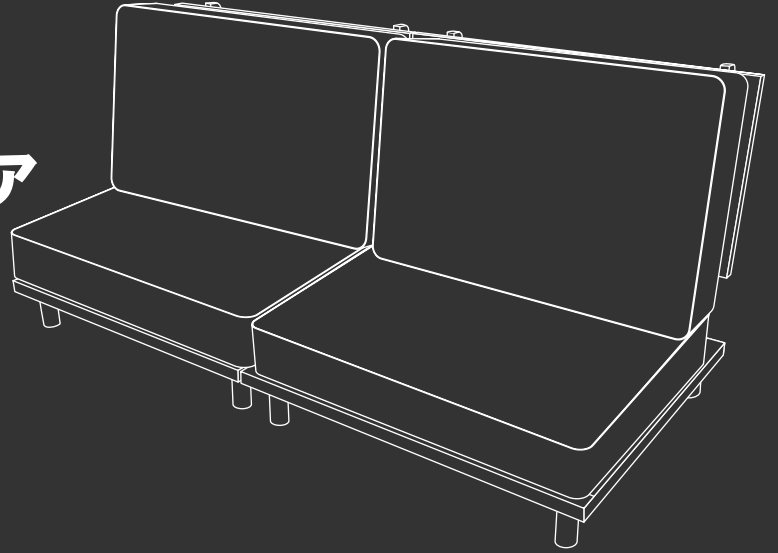


HT-LSF

# ファブリックローソファ

## 取扱・組立説明書



### ⚠ 安全上のご注意

この度は本製品をお買い上げいただき、誠にありがとうございます。本製品を長く安全かつ最適な状態でご使用いただくために、ご使用前にこの「取扱説明書」をよくお読みになり、正しくご利用いただきますようお願い申し上げます。なお、お読みになった後も、お使いになる方がいつでもご利用できる所に大切に保管してください。用途以外でご使用になった場合の故障・修理・事故・そのほかの不具合については責任をおいかねますので、ご了承ください。品質には万全を期しておりますが、万一商品に不具合が発生した場合は、直ちに使用を中止し、ご購入されたお店までご連絡くださいますようお願い申し上げます。

### ⚠ 使用上のご注意

- 開封の際、製造時に使用した塗料や接着剤の臭気が発散する場合があります。化学物質などに敏感な方は、アレルギー症状を起こす可能性もまれにありますので、組み立て中、または設置直後は、室内の換気を十分に行ってください。
- 本来の用途以外には使用しないでください。
- 物を乗せたままの移動は危険ですのでおやめください。
- ストーブやヒーターなど火気の近くに設置しないでください。本製品の加熱による変形・破損や火災の原因になります。
- 直射日光が当たる場所や高温多湿の場所等でのご使用はおやめください。変形・変色、カビなどの原因になります。
- 床面にキズがつく恐れがありますので、ご使用時や移動の際に本製品を引きずらないでください。
- 設置する床面がフローリングや畳などのキズが付きやすい場所は、カーペットなどを敷いて保護してください。
- 汚れが気になる場合は、薄めた中性洗剤を含ませた布で拭き取ってください。

## ⚠ 予防メンテナンス及び警告

※安全のために、6ヶ月ごとに、すべてのボルトやネジやボタンなどはしっかり締められているかどうかをご確認ください。



## 警告

- 本製品に立ち上がったり踏み台がわりに使用するなどの行為はおやめください。転倒したり破損したりすると危険です。
- 水平な場所に設置して使用してください。水平でない場所での使用は転倒し、ケガや破損の恐れがあります。
- 可動部の隙間に手や指を入れないでください。挟まれてケガをする恐れがあります。
- 小さなお子様を寝かせることは絶対にしないでください。クッションなどに身体が挟まり窒息などの事故の原因となります。小さなお子様には必ずベビー専用ベッドをご使用ください。
- お子様に乗ったり遊んだりしないようにしてください。ケガや破損の恐れがあります。
- 本体を斜めにするなど、過度に荷重がかかるようなご使用はお避け下さい。破損や転倒の恐れがあります。
- 一般家庭以外(店舗用、業務用、野外用)には使用しないでください。

## 01 / 部品明細



Ⓐ 台座A×2



Ⓑ 側板B×4



Ⓒ 上の背板C×2



Ⓓ 下の背板D×2



Ⓔ ソファ脚E×8



Ⓕ 十字ネジF×8



Ⓖ 六角ネジG×26



Ⓗ ネジ隠しシールH×26



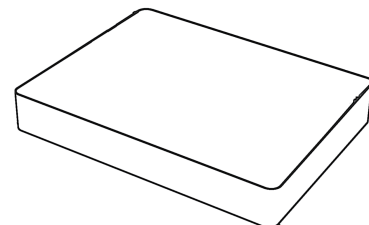
Ⓘ フェルトボールI×8



Ⓙ レンチJ×1



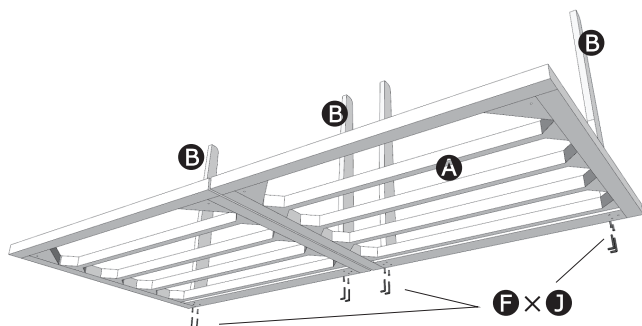
Ⓚ 背中クッションK×2



Ⓛ 座クッションL×2

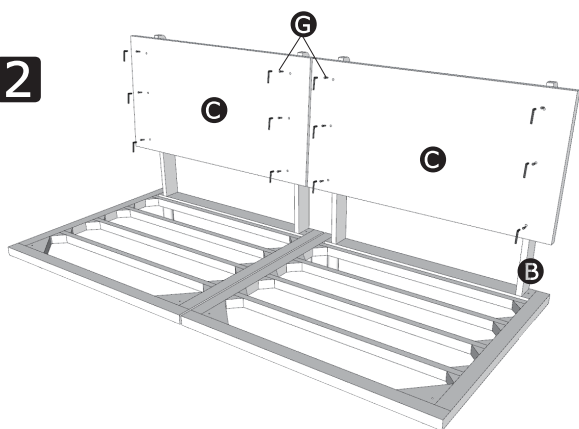
## 02 / 組立方法

1



時計回りに十字ネジF×8を締めて、側板Bと台座Aを取り付けます。

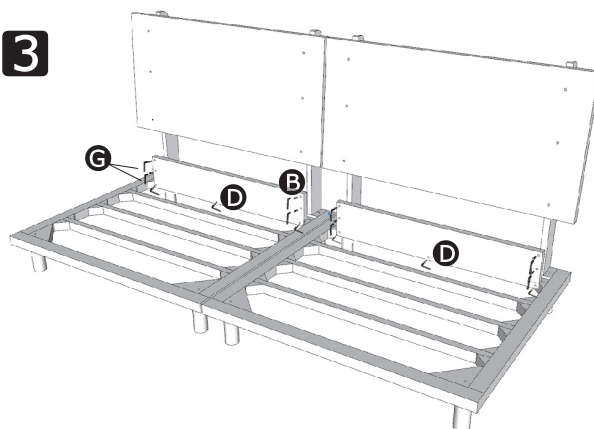
2



時計回りに六角ネジG×12を締めて、側板Bと上の背板Cを取り付けます。

※組み立てる時、ネジを少し緩めておいて、最後一気にしっかり締めることをお勧めします。

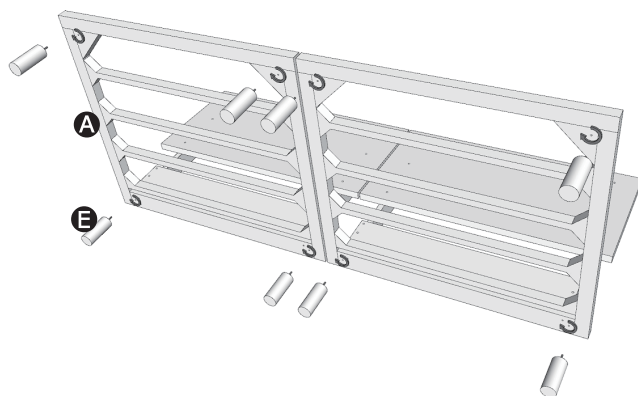
3



時計回りに六角ネジG×14を締めて、側板Bと下の背板Dを取り付けます。

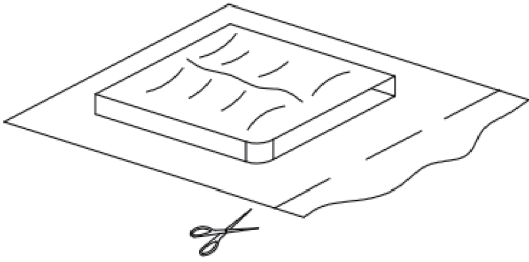
※組み立てる時、ネジを少し緩めておいて、最後一気にしっかり締めることをお勧めします。

4



時計回りにソファ脚を回して台座に取り付けます。

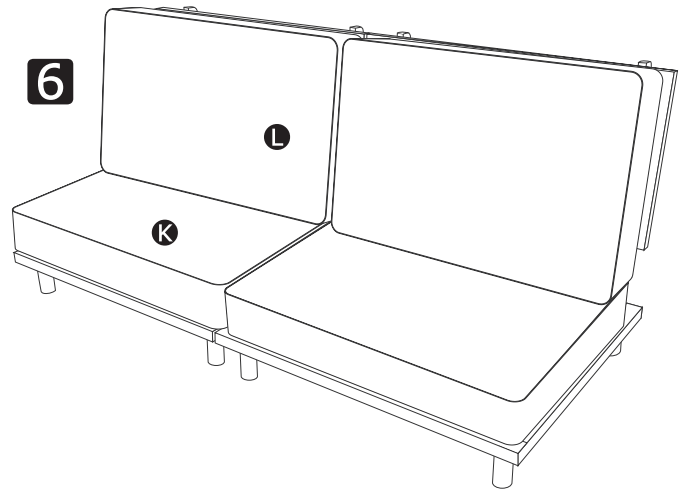
5



すべて圧縮バッグから部品を取り出してください。

※出していきなりふくらむわけではないので、  
天日に干してから使うのがおすすめです。

6



背中クッションと座面クッションをフレームに置けば  
完成です。