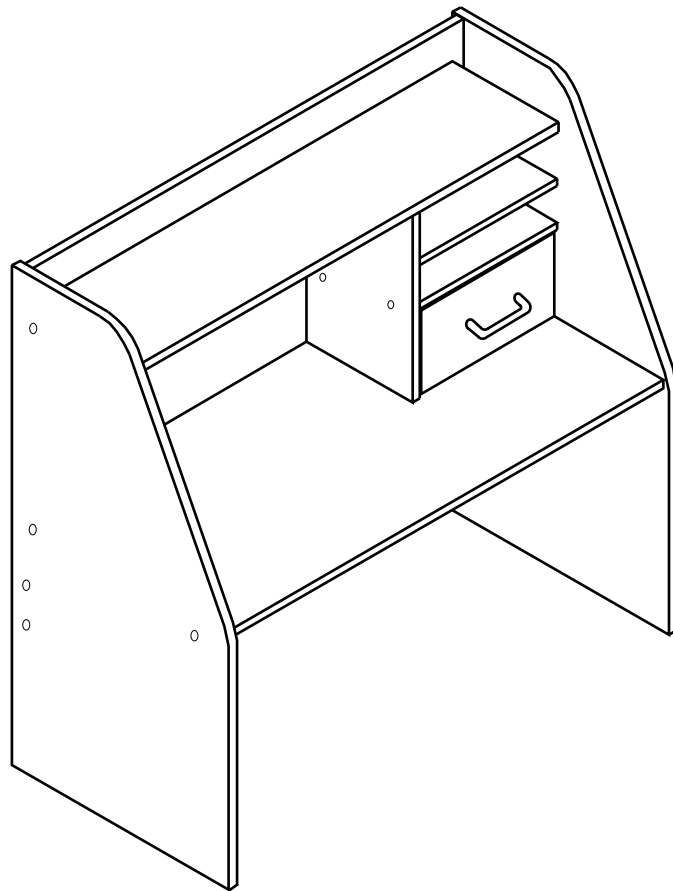


HT-LDK 組立説明書

HT-LDK 商品サイズ
デスク：約80cm×40cm×83cm



主材 パーチクルボード
表面加工 PVC
原産国 マレーシア

この度は当商品をお買い上げいただき、誠にありがとうございます。
ご使用前に、この取扱・組立説明書を最後までお読みのうえ、正しい使い方で末永くご愛用ください。
なお、この説明書はいつでもご覧いただけるよう、大切に保管いただきますようお願い申し上げます。

組み立て前に必ずよくお読みください。

●ご準備いただくもの

- ・はさみ、またはカッターナイフ、プラスドライバー
- ・少し大きめのダンボール、またはやわらかい布（タオルや布団等）

●組み立て時の注意

- ・必ず **説明書の順番通りに組み立ててください**。順番を変えると、商品が破損したり使用できない場合があります。
- ・安全に組み立てるために**2人以上で作業を行ってください**。
- ・組み立ては平らな場所で、**床などに傷がつかないように、ダンボールや柔らかい布等を敷いて行ってください**。
- ・部品は正確に取り付けてください。



使用上の注意

誤った取り扱いをすると、人がけがをしたり、物的損害の発生が想定される内容を示しています。

熱いままのやかんや鍋、お皿を直接載せると天板にテカリが発生することが御座います。必ず生地の分厚い布類を下に敷いてから載せて下さい。

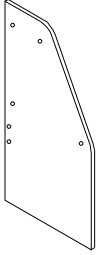
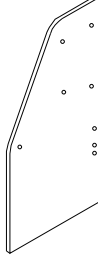
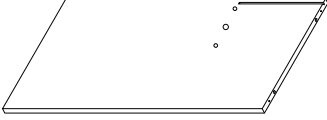
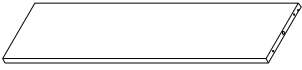
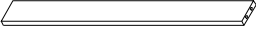

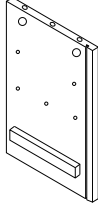
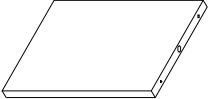
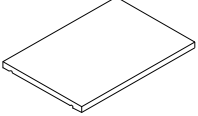
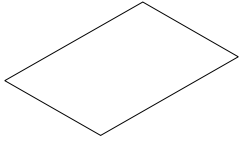
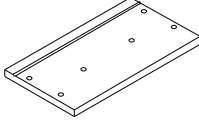
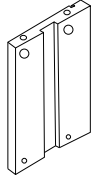
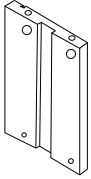
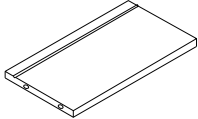
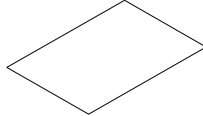
用途：室内用家具



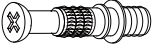
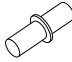

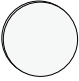

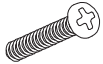

用途以外の目的には使用しないでください。

- 熱いものを長時間載せないでください。
- ぬれた場合はすぐ拭き取ってください。
- 火気や暖房器具のそばでは使用しないでください。火災や、やけど、製品の変形のおそれがあります。
- 必ず水平で安定した場所に設置してください。
- 乗る、ゆするなどの無理な力をかけないでください。
- 移動する際は、載せてあるものをすべて下ろしてください。
- フローリングの床など傷つきやすい床面での使用は、床のキズ、へこみなどの原因となりますので十分ご注意ください。
- 熱いままのやかんや鍋、お皿を直接載せると天板にテカリが発生することが御座います。必ず生地の分厚い布類を下に敷いてから載せて下さい。
- 使用しているうちにネジにゆるみが発生し、ぐらつくことがありますので定期的に締め直してください。
- 柔らかい素材のため、硬いものや尖ったものが当たるとキズ・へこみの原因となりますのでご注意ください。
- 腐食やカビ・変形・変色の原因となりますので、以下のことにご注意ください。
 - ・直射日光の当たる場所や、高温多湿になる場所に長時間置かないでください。
 - ・水分・油・洗剤などが付着した場合は、素早く拭き取ってください。
 - ・シール、テープなどを貼らないでください。
 - ・天板の上に立たないでください。
- 接着剤に含まれる有機溶剤（ホルムアルデヒド）が残っていることがあります。においが気になる時は、換気をよくしてご使用ください。
- 天災などの不可抗力や、不当な修理・改造による事故・破損に対する補償は致しかねます。
- 製品および梱包材を廃棄される際には、お住まいの自治体の取り決めに基づいた処理をお願いします。

点検・お手入れについて

- 汚れをおとす際は、薄めた中性洗剤で拭いた後、固く絞った布等で完全に洗剤分を拭きとってください。水分等が残りますと跡が残るおそれがあります。アルコール、ベンジン、漂白剤、みがき粉等は使用しないでください。
- ネジ類は、その取付けが確実かどうか、定期的に点検してください。

部品一覧			
● 数量を確認しましょう。			
①左側板 	②右側板 	③天板 	④上棚板 
⑤上棚板横材 	⑥天板補強材 	⑦仕切板 	⑧固定棚板 
⑨可動棚板 	⑩棚背板 	⑪引出し前板 	⑫引出し左側板 
⑬引出し右側板 	⑭引出し後ろ板 	⑮引出し底板 	

部品一覧		
● 数量を確認しましょう。		
A 木ダボ(大)  M8 x 25 ×16	B カムロック受け(大)  12.5mm ×2	C カムロックボルト  ×6
D 棚ダボ  ×4	E ネジ(大)  ×22	F ネジ穴隠しシール  ×16
G 引出し取手  ×1	H ネジ(小)  ×2	I カムロック受け(小)  9.5mm ×4

ステップ 1 【引出しを組み立てます】

使用金具



C
×4
カムロック
ボルト



E
×4
ネジ(大)



G
×1
引出し取っ手

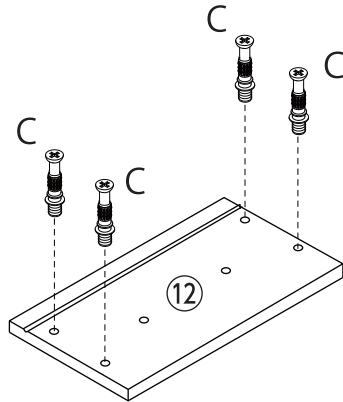


H
×2
ネジ(小)

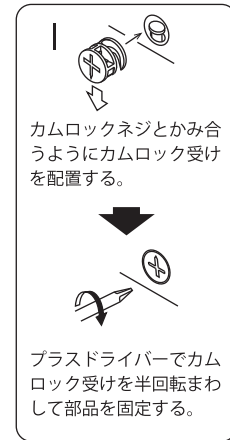
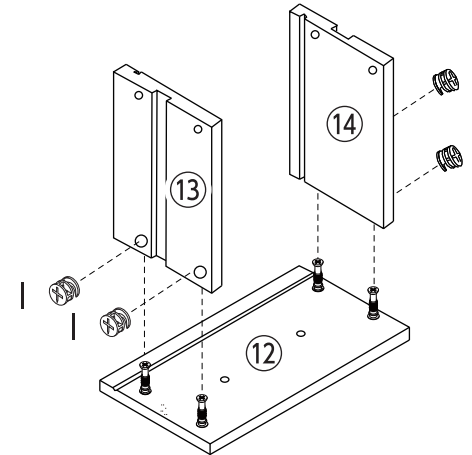


I
×4
カムロック
受け(小)

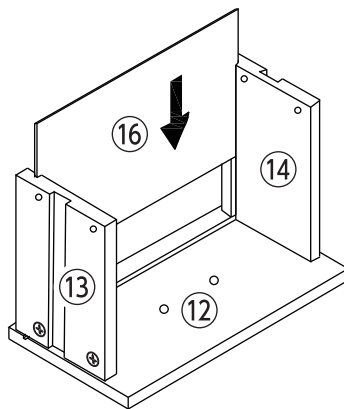
⑫引出し前板の溝のある面にCカムロックボルトをドライバーで図のように取り付けます。



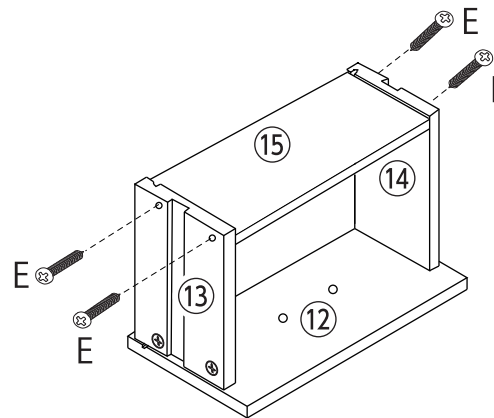
⑬引出し左側板と⑭引出し右側板にIカムロック受け(小)を図のように取り付けます。次に⑫引出し前板に各板の溝が隣り合うように⑬引出し左側板と⑭引出し右側板を取り付け、ドライバーでCカムロックボルトとIカムロック受け(小)を固定します。



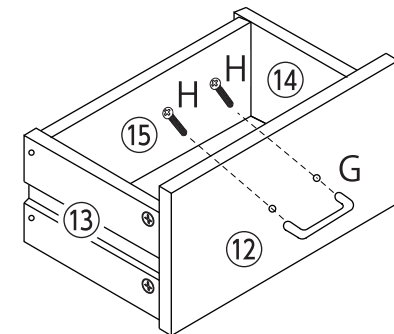
組立てた部材の溝に、⑯引出し底板をスライドして差し込みます。



⑯引出し底板を差し込んだら、⑮引出し後ろ板をEネジ(大)で図のように固定します。



⑫引出し前板にG引出し取手をHネジ(小)で図のように固定したら引出しは完成です。

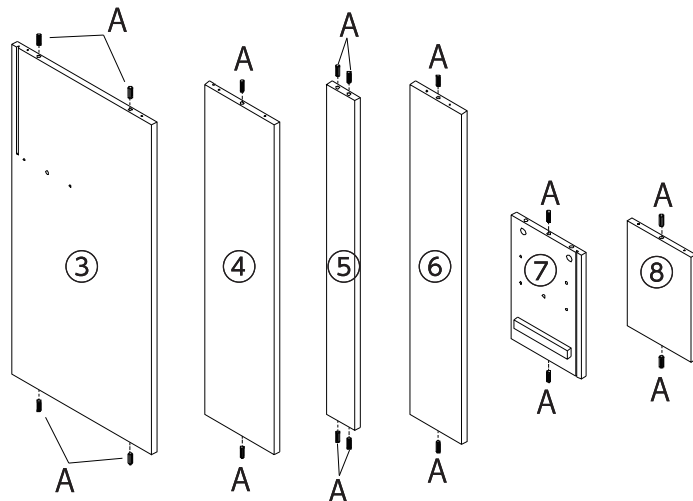


ステップ2 【本体を組み立てます】

使用金具



各部材にA木ダボ(大)を取り付けます。かたい場合はゴムハンマー等を使用し、ケガをしないよう気を付けて取り付けて下さい。

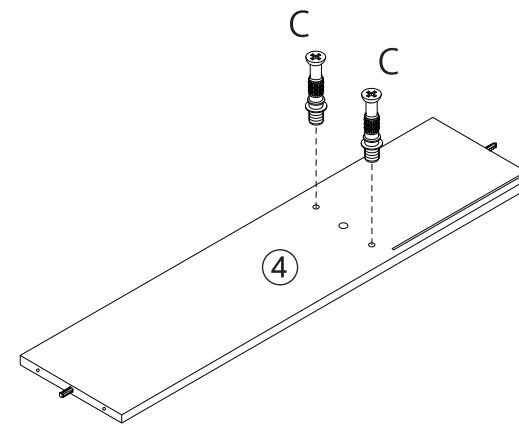


ステップ3

使用金具



④上棚板の溝がある面にCカムロックボルトをドライバーで図のように取り付けます。

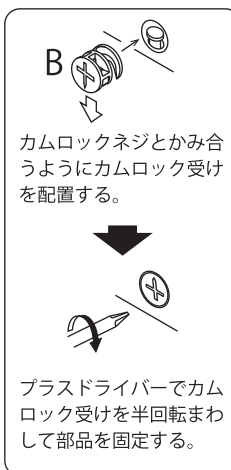
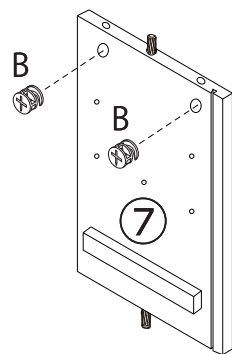


ステップ4

使用金具



⑦仕切板にBカムロック受け(大)を図のように取り付けます。

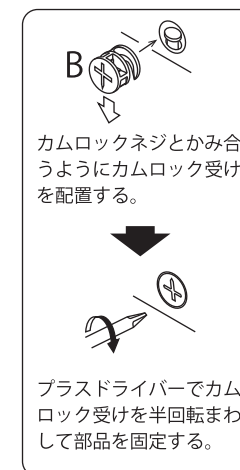
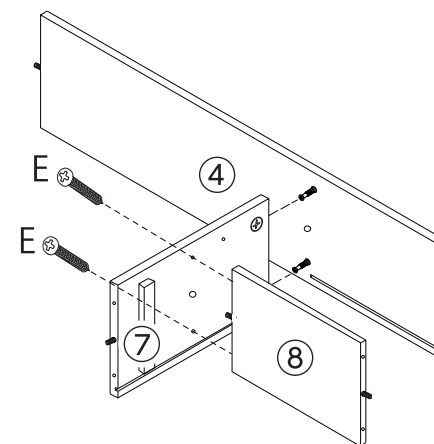


ステップ5

使用金具



④上棚板に⑦仕切板を取り付けCカムロックボルトとBカムロック受け(大)をドライバーで止めて固定します。次に⑦仕切板に⑧固定棚板をEネジ(大)を使用して取り付けます。

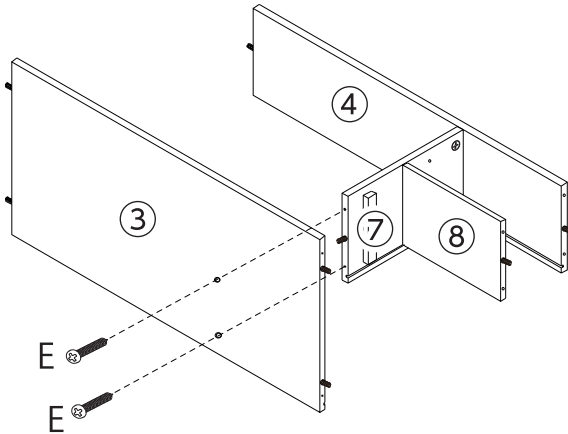


ステップ6

使用金具



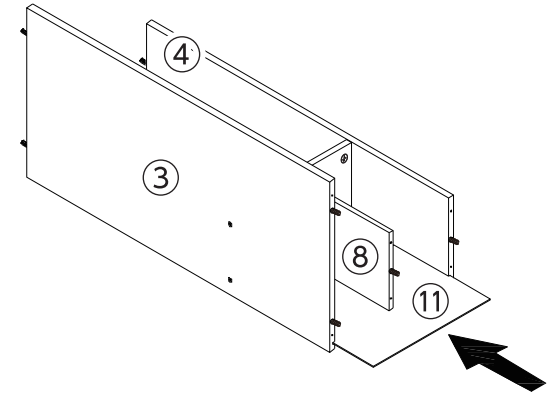
ステップ5で組み立てた部材の溝と、③天板の溝が隣り合うように、表裏を間違えないように配置して、Eネジ(大)で図のように取り付けます。



ステップ7

使用金具

ステップ6で組み立てた部材の溝に、⑪棚背板を差し込みます。

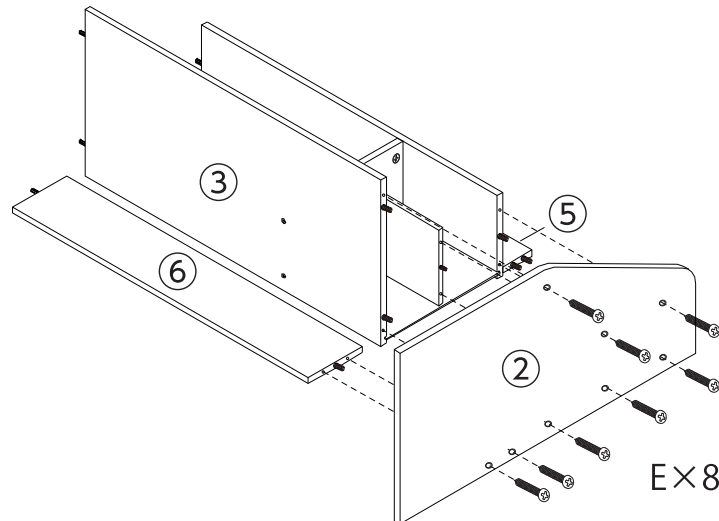


ステップ8

使用金具



②右側板に、ステップ7で組み立てた部材と、⑤上棚板横材、⑥天板補強材をEネジ(大)を使って図のように取り付けます。

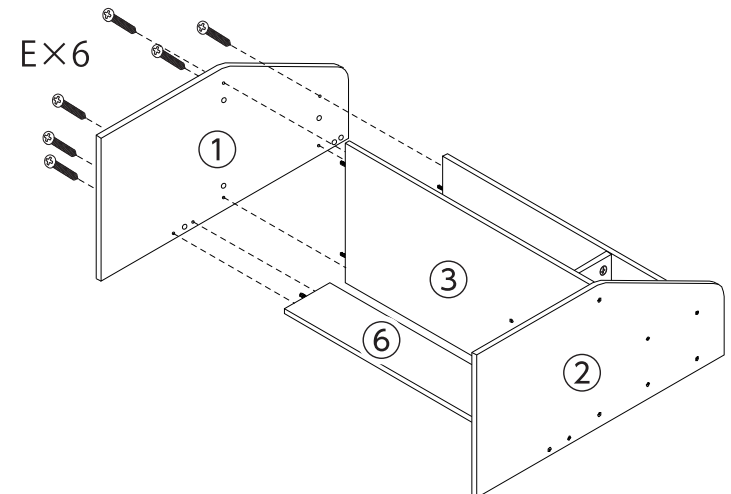


ステップ9

使用金具



①左側板も同様に、Eネジ(大)を使って図のように取り付けます。

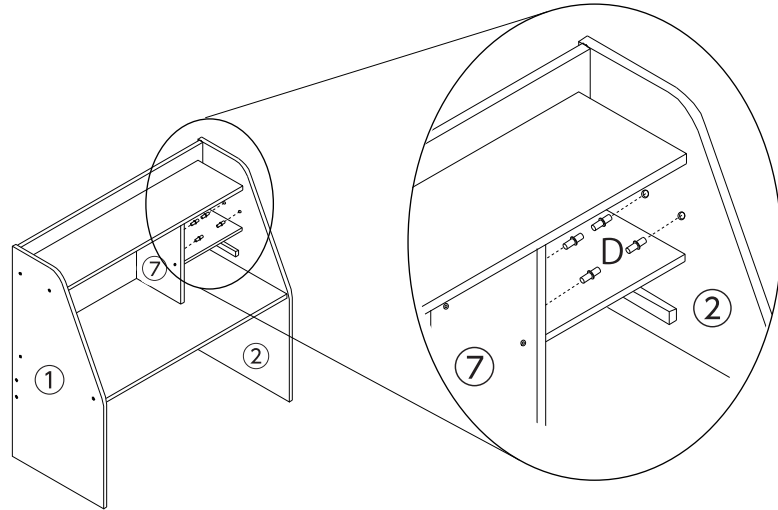


ステップ 10

使用金具



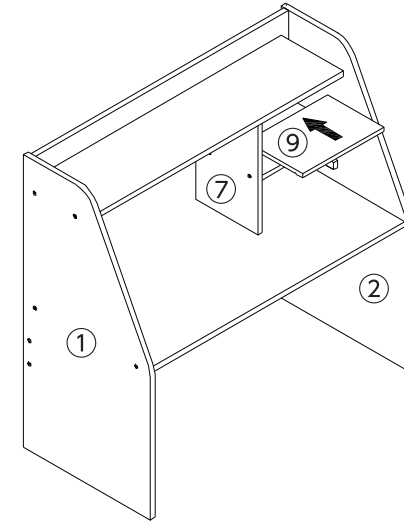
ステップ9で組み立てた部材を起こします。次に②右側板と⑦仕切板にD棚ダボを2か所ずつ、計4か所取り付けます。



ステップ 11

使用金具

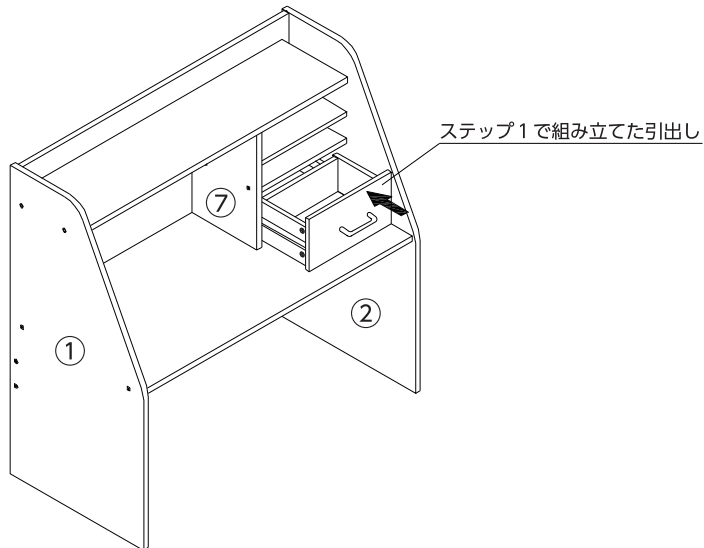
ステップ11ではめこんだD棚ダボの位置に⑨可動棚板をのせます。その際、⑨可動棚板の溝にD棚ダボがしっかりはまるのを必ずお確かめください。



ステップ 12

使用金具

ステップ1で組み立てた引出しを、図のように差し込みます。



ステップ 13

使用金具



最後にFネジ穴隠しシールを貼り付けます。

①左側板の6か所、②右側板の8か所、⑦仕切板の2か所のネジが見えている箇所があるので、そこにFネジ穴隠しシールを貼り付けたら完成です。

