

はじめてお使いになるときは、床板部分から音がする場合がありますが、ご使用上問題はございません。

階段付きパイプロフトベッド

取扱・組立説明書

HT70-102

この度は当商品をお買い上げ頂き誠にありがとうございます。

ご使用前に、この取扱・組立説明書を最後までお読みの上、正しい使い方でご愛用下さい。
なお、この説明書はいつでもご覧頂けるように大切に保管して頂きますようお願い申し上げます。

製品には万全を期しておりますが、万一不都合な点がございましたら、ご遠慮なく右記までご連絡下さい。

株式会社 ホームテイスト

MADE IN CHINA

⚠ 床面の傷・汚れ防止対策について

- 床面がフローリングや畳などの場合、そのまま設置すると床面に傷がつく場合がございます。必ず敷物などを敷き、傷防止対策をしっかりと行って下さい。
- 床面がクッションフロアの場合、敷物などを敷いて下さい。脚部(木部の場合)染料と床面との反応による汚れ防止になります。

ベッドの設置について

- 高温多湿の部屋では、空気が滞留するとカビやダニが発生しやすくなり、健康を害することがあります。ベッドの裏側も空気が流れるように、壁から少し離したり(10cm位が望ましい)部屋の換気をして下さい。
- 直射日光や熱、冷暖房器の強風などが直接当たらないようにして下さい。ベッドの変形、変色、また火災の原因となることがあります。
- ベッドは床面の平らな場所に水平になるように置いて下さい。ベッドの変形やゆがみの原因となることがあります。

点検・お手入れについて

- 汚れをおとす際は、薄めた中性洗剤で拭いた後、かたく絞った布等で完全に洗剤分を拭きとって下さい。水分等が残りますと後が残る恐れがあります。アルコール、ベンジン、漂白剤、みがき粉等は使用しないで下さい。
- ネジ、金具類はゆるみやぐらつきがないか定期的に点検し、ゆるみはじめてたらしっかり締めなおして下さい。

組み立て前によくお読み下さい。

■ ご準備頂くもの

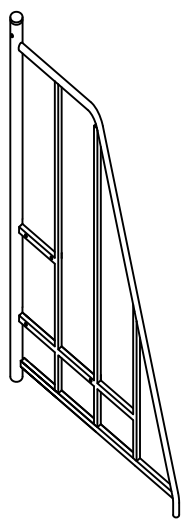
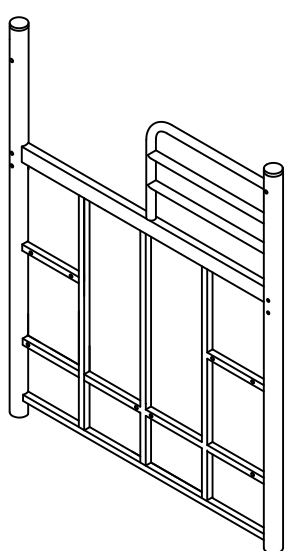
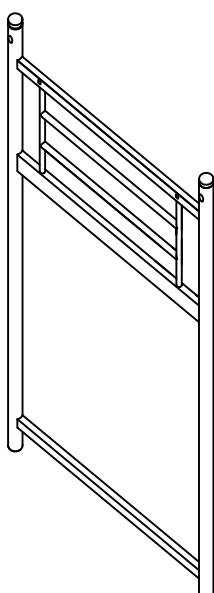
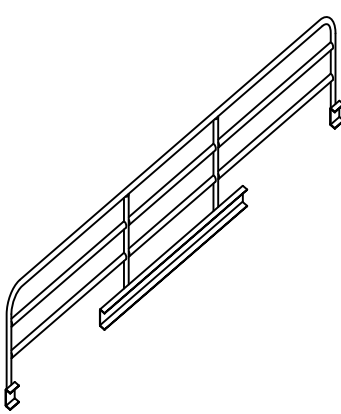
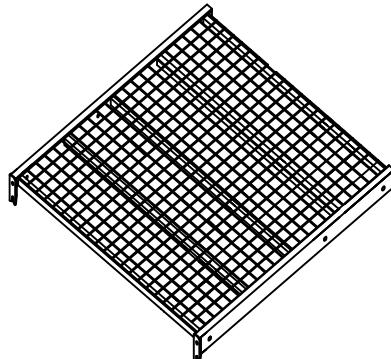
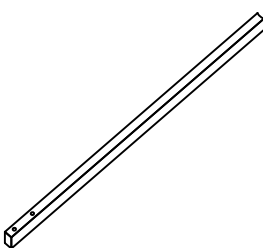
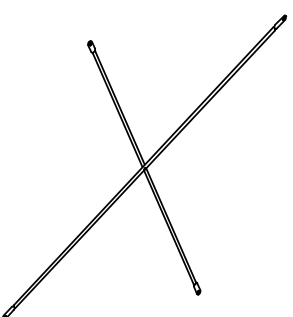
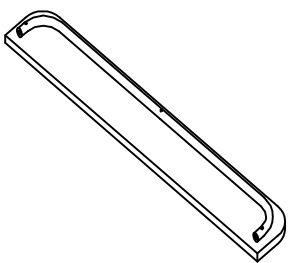
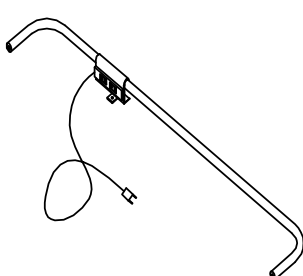
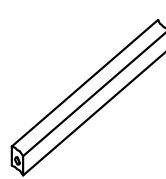
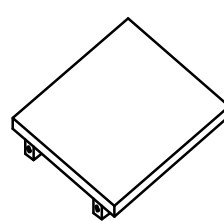
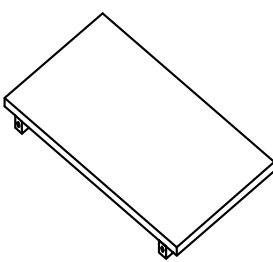
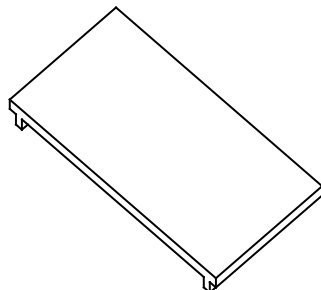
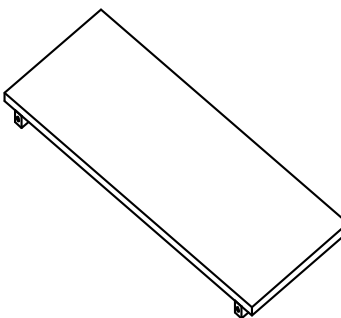

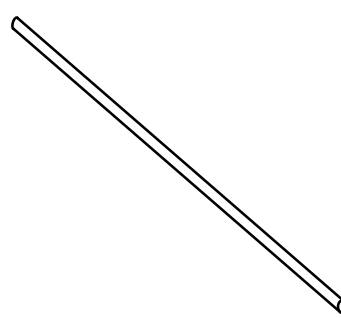
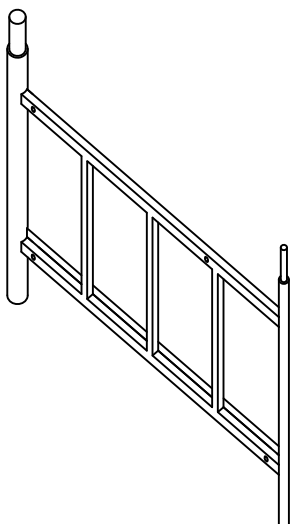
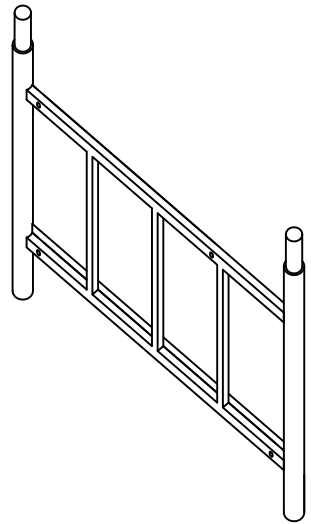
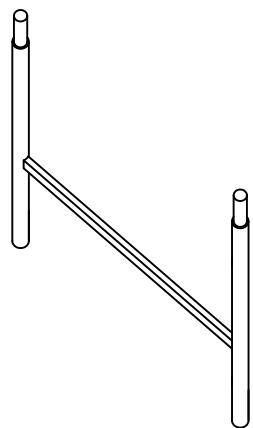
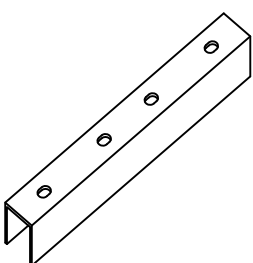
- ハサミ、またはカッターナイフ。
- 少し大きめのダンボール、またはやわらかい布(タオルや布団等)。

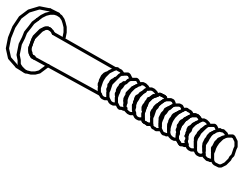
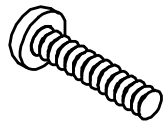
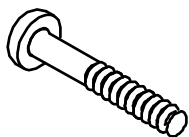
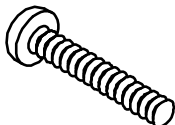
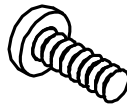
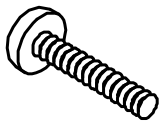
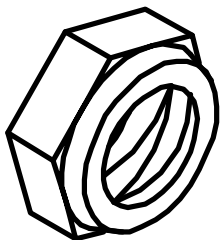
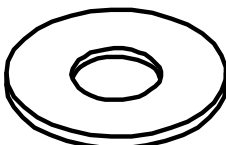
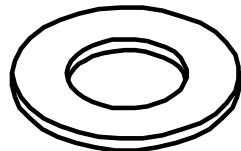
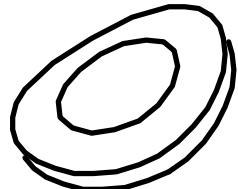
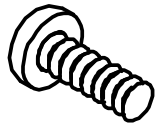
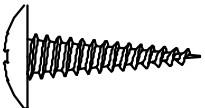
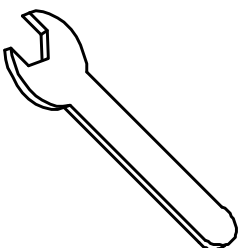

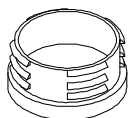

■ 組み立て時の注意

- 安全に組み立てるために2人以上での組み立てをオススメいたします。
- 組み立ては平らな場所で、床などに傷がつかないようにダンボールや、やわらかい布等を敷いて行なって下さい。
- ネジは、最初は緩めに組んでおき、最後に全体のバランスを見ながらしっかりとネジを締めて下さい。
- 部品は正確に取り付けて下さい。

⚠ 使用上の注意

- ベッドの上で立ったり、飛んだりしないでください。ケガや破損の恐れがあります。
- 局部的に過度な荷重を加えると、フレームの破損の原因になります。
- ヘッドボード、フットボードやサイドフレームの上に直接腰掛けたり、乗ったりしないで下さい。ケガや破損の恐れがあります。
- 保護者の目の届かないところで、お子様ひとりでは使わないで下さい。思わぬケガの原因になることがあります。
- 組立て、使用時に指や手をはさまないように注意して下さい。
- 電化製品の電源コードをヘッドボード、フットボード及び脚で踏まないで下さい。コードが破損し、感電や火災の原因になります。
- 照明器具が点灯している時は、器具に布団やシーツが触れないようにして下さい。発熱による火災の原因になります。
- ベッドの上での喫煙はおやめ下さい。火災の原因になることがあります。
- 木材の接着剤などが残っている家具で、肌の弱い人はアレルギー症状を起こすことがありますので、換気を十分にしてお取り除くようにして下さい。徐々に薄れていきます。
- そのまま引きずるとケガや破損、床面のキズの原因になります。
- 規定の使用人数以上での誤使用はお避け下さい。ベッドから落下したときにケガをする場合があります。
- ベッドの設置場所の上部に落下物を置かないで下さい。地震時などに、落下物でケガをする原因になります。
- 本品は屋内用です。また、この商品は家庭用の目的で製造しております。業務用には使用しないでください。
- 移動する際は、必ず、載せているものを全て取り除いてから引きずらないよう持ち上げて移動して下さい。収納物や商品の転倒、破損・ケガの原因になります。
- ストープのそば等、高温多湿の場所での使用は避けて下さい。変形や変色の原因になります。
- 水分、油、洗剤等が付着した場合は、素早くふき取って下さい。
- 粘着物をはりつけると、棚板の表面をはがれる恐れがありますので、テープやシール等は貼らないで下さい。
- 天災などの不可抗力や、不当な修理、改造による故障・破損に対する補償等は致しかねます。
- 設置による床や壁の傷、汚れ等は補償対象外です。弊社では責任を負いかねます。
- 階段以外の場所から昇降しないで下さい。

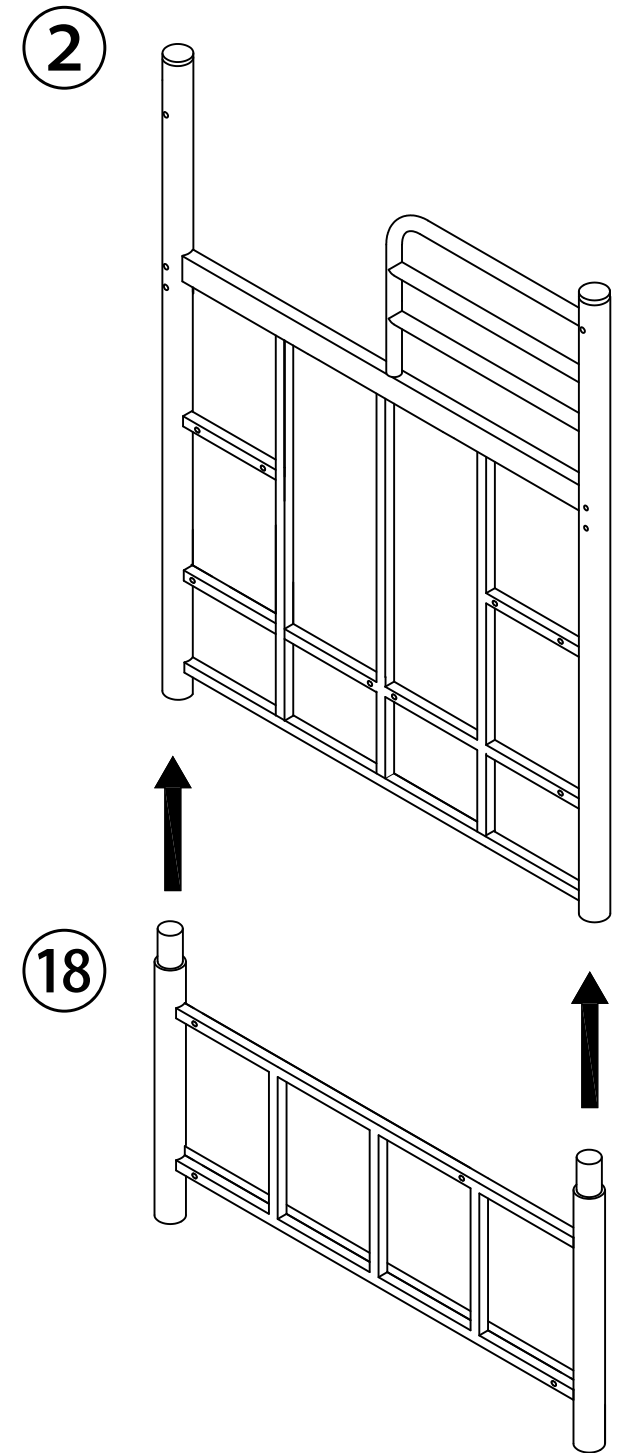
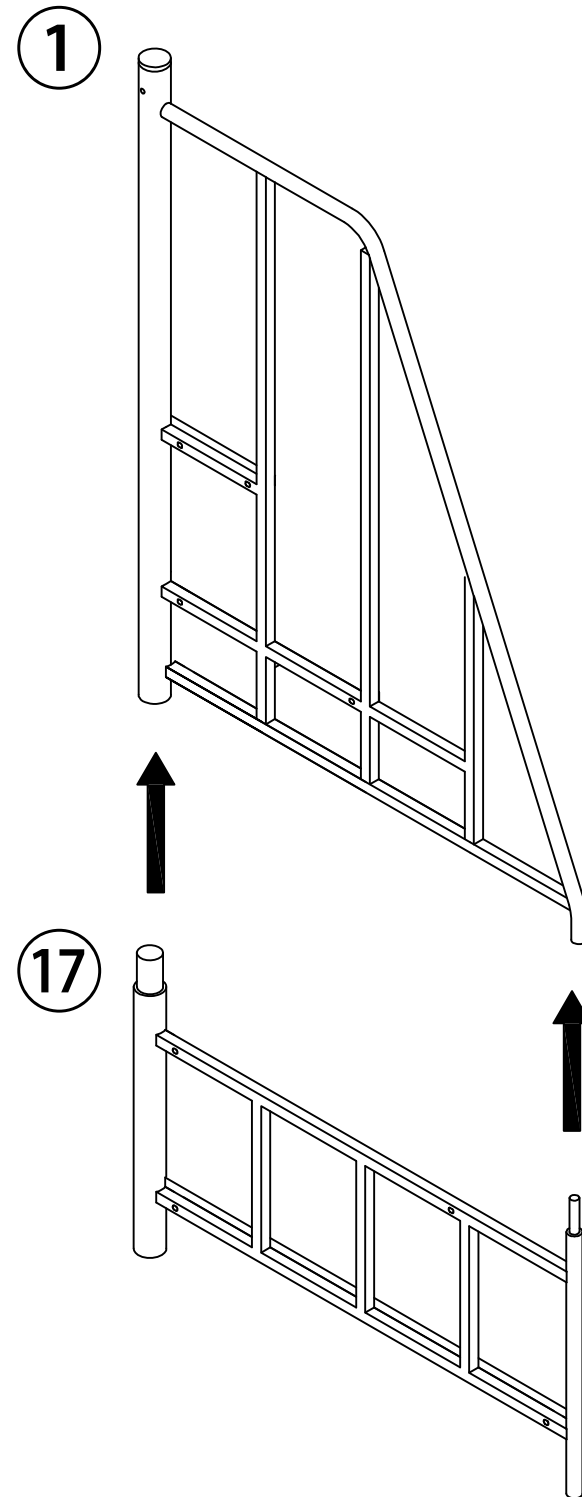
①階段フレーム… x1	②フットフレーム… x1	③ヘッドフレーム… x1	④サイドフレーム… x2	⑤床板… x2	
					
⑥サイドバー… x2	⑦すじかい… x1	⑧棚板… x1	⑨宮フレーム… x1	⑩連結フレーム… x1	⑪踏板a… x1
					
⑫踏板b… x1	⑬踏板c… x1	⑭踏板d… x1	⑮ハンガーラック… x2	⑯ハンガーバー… x1	
					
⑰階段フレーム下部 …x1	⑱フットフレーム下部 …x1	⑲ヘッドフレーム下部 …x1	⑳サイドバー連結金具 …x1		
					

②①ネジa x 4	②②ネジb x 18	②③ネジc x 8	②④ネジd x 4	②⑤ネジe x 2	②⑥ネジf x 16
 <p>M8X75</p>	 <p>M8X40</p>	 <p>M8X65</p>	 <p>M8X55</p>	 <p>M8X15</p>	 <p>M6X40</p>
②⑦六角ナット x 24	②⑧ワッシャー小 x 16	②⑨ワッシャー大 x 18	②⑩スプリングワッシャー x 18		
 <p>M8</p>	 <p>M6</p>	 <p>M8</p>	 <p>M8</p>		
③①ハンガーラック用ネジ x 2	③②宮フレーム固定用ネジ x 1	③③スパナ x 1	③④六角レンチ x 1	③⑤ロータイプ用キャップa x 5 ③⑥ロータイプ用キャップb x 1	
 <p>M6X15</p>	 <p>M3X12</p>			 <p>a</p>	 <p>b</p>

1

それぞれのフレームを組み合わせます。

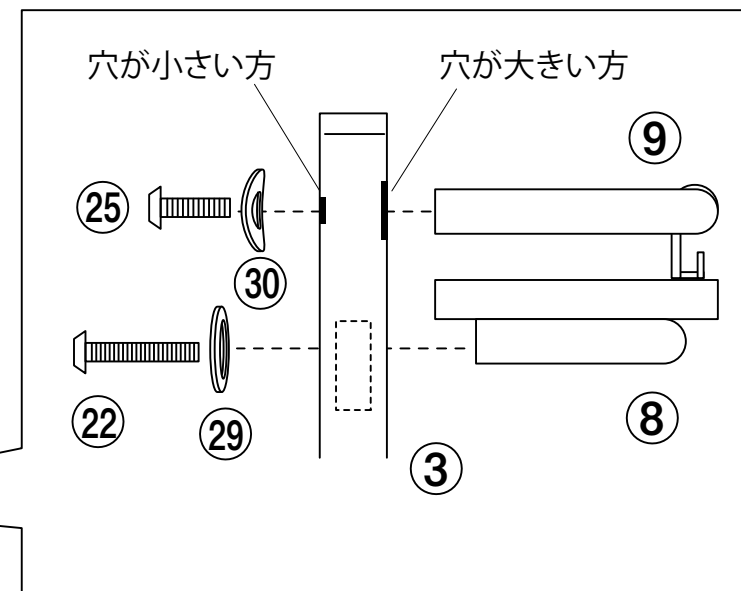
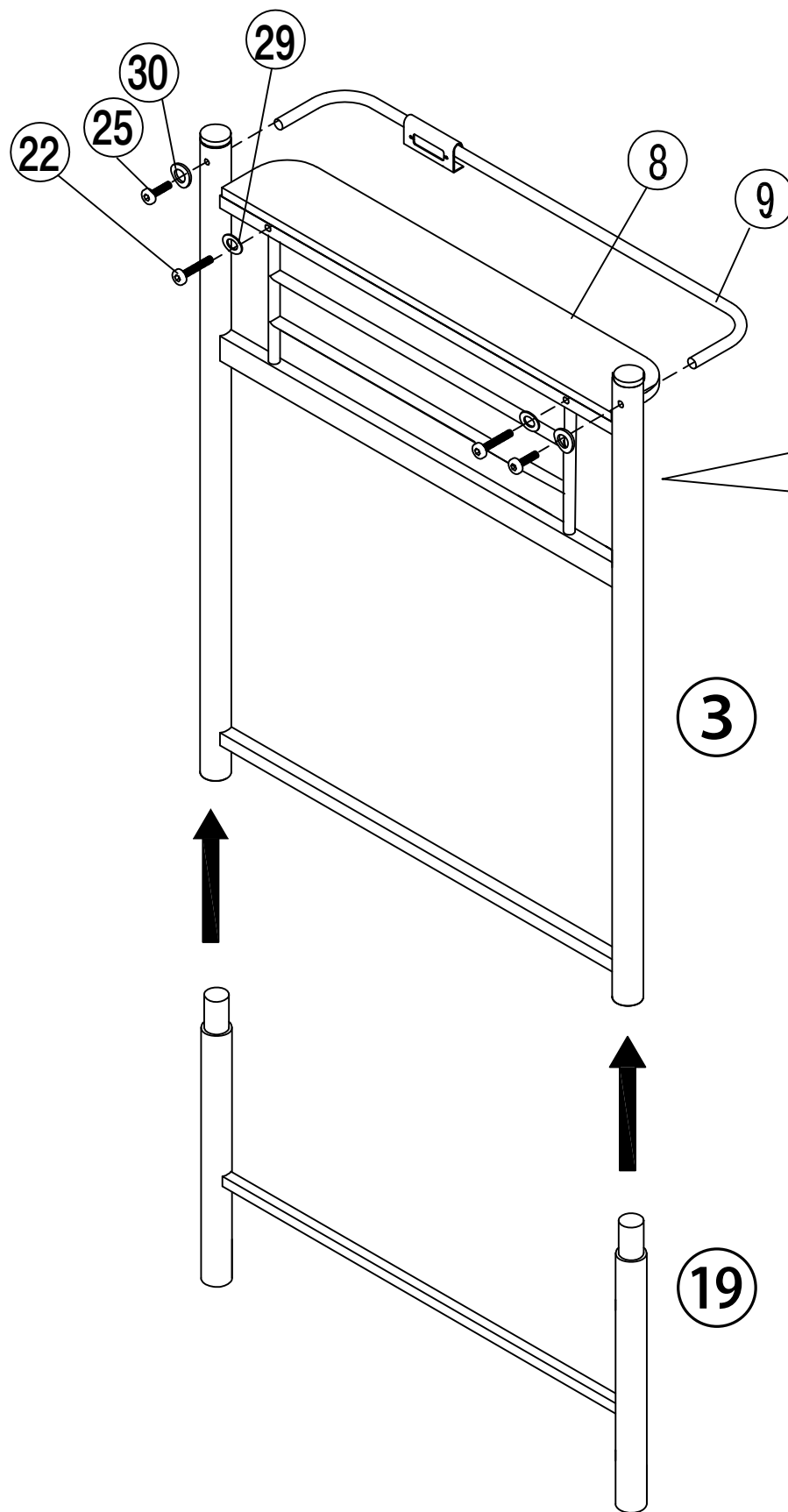
- ①階段フレームと①⑦階段フレーム下部、
②フットフレームと①⑧フットフレーム下部を
それぞれ図のように組み合わせます。



2

- ③ヘッドフレームに棚板を取り付けます。
- ⑧棚板を②②ネジbと②⑨ワッシャー大、
- ②⑨宮フレームを②⑤ネジeと
- ②⑩スプリングワッシャーで図のように取り付けます。

次に、③ヘッドフレームと
②⑨ヘッドフレーム下部をそれぞれ
図のように組み合わせます。



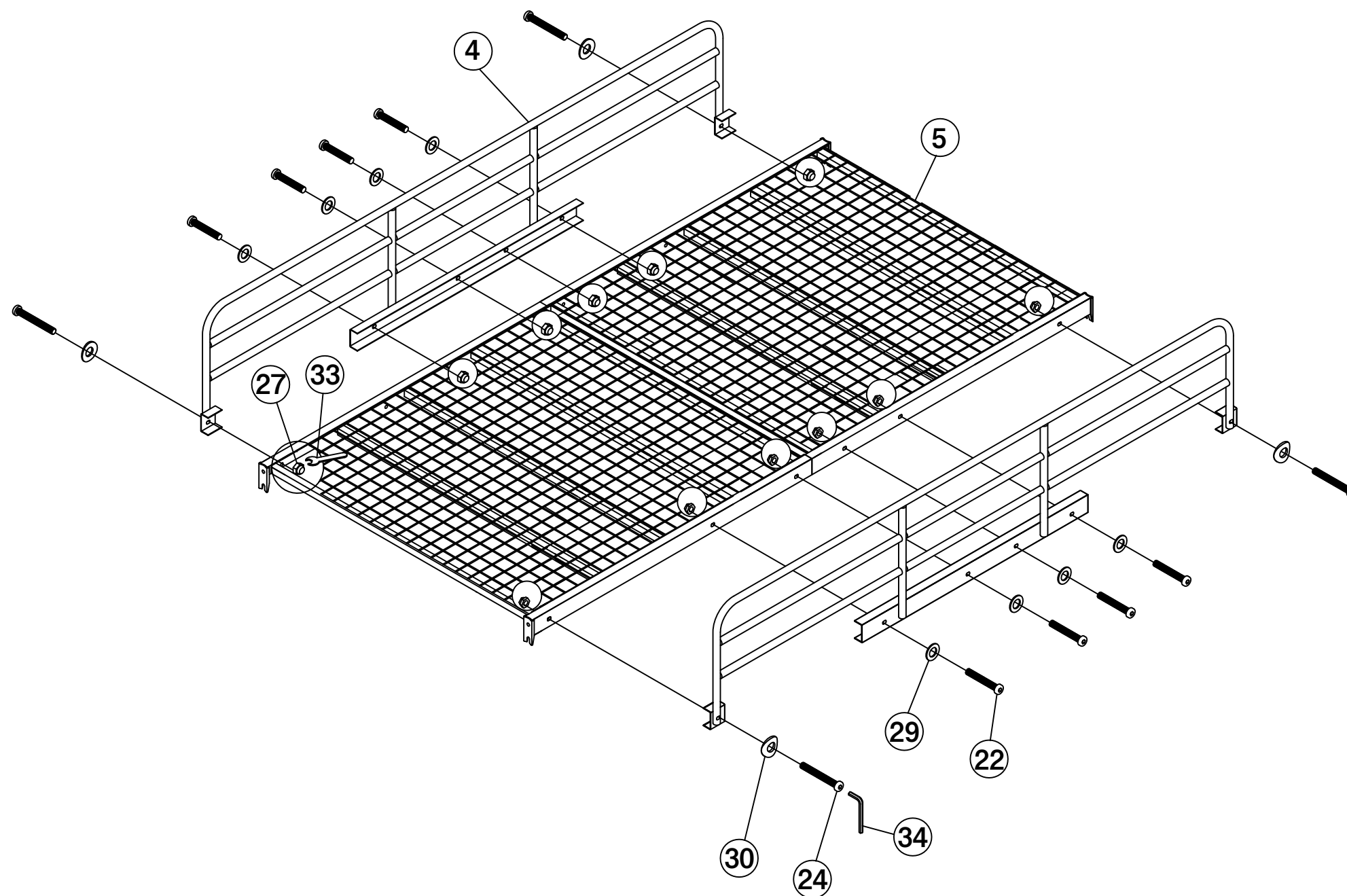
3 次に、⑤床板2枚を、④サイドフレームを使って連結します。

図のように両端4箇所は②④ネジdと③①スプリングワッシャー、②⑦六角ナット、

③③スパナ、③④六角レンチを使い、

内側8箇所は②②ネジbと②⑨ワッシャー大、②⑦六角ナット、③③スパナ、③④六角レンチを使って

図のように組み合わせます。



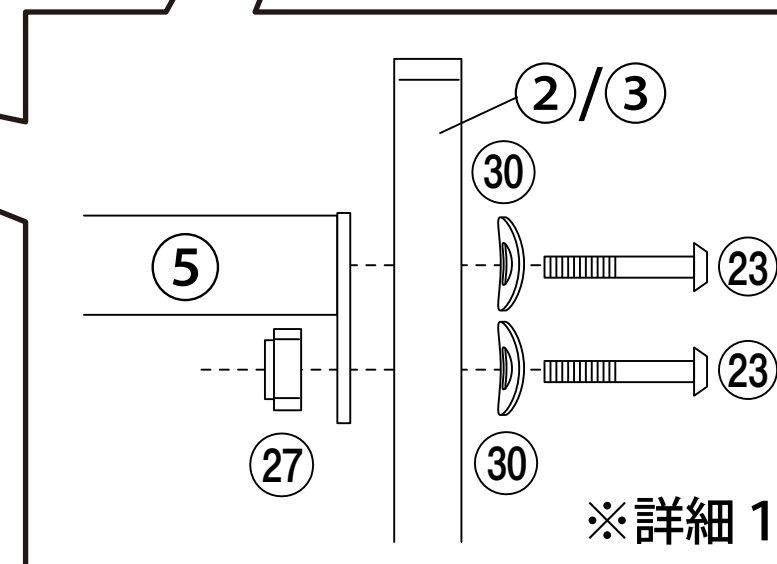
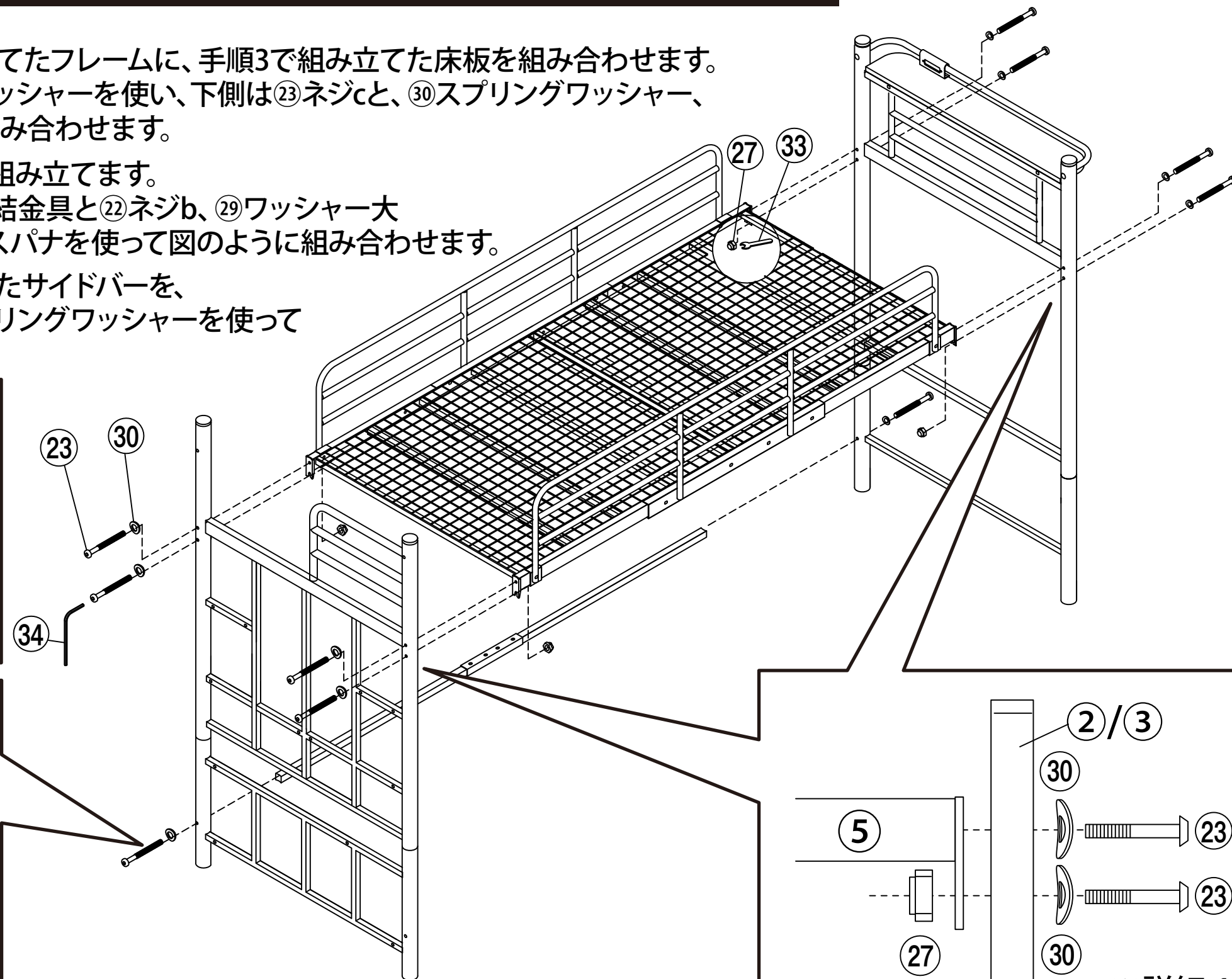
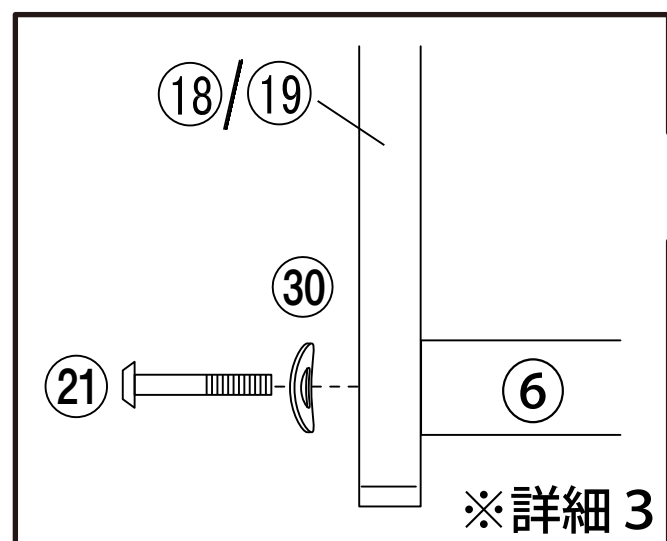
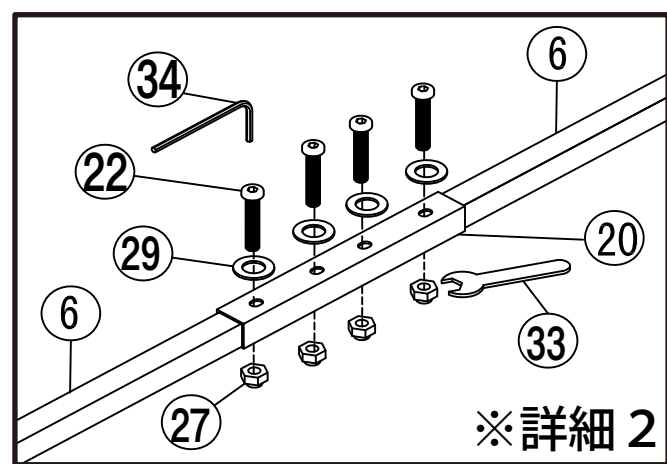
4

※階段を左側に取り付ける場合（右側に階段を取り付ける場合は、手順6を参照してください。）

(※詳細1参照) 手順1、2で組み立てたフレームに、手順3で組み立てた床板を組み合わせます。上側は⑳ネジcと㉓スプリングワッシャーを使い、下側は㉓ネジcと、㉓スプリングワッシャー、㉗六角ナット、㉘スパナを使い組み合わせます。

(※詳細2参照) 下部サイドバーを組み立てます。⑥サイドバーを、㉒サイドバー連結金具と㉑ネジb、㉑ワッシャー大、㉗六角ナット、㉙六角レンチ、㉘スパナを使って図のように組み合わせます。

(※詳細3参照) 詳細2で組み立てたサイドバーを、本体フレームに㉑ネジaと㉓スプリングワッシャーを使って図のように取り付けます。

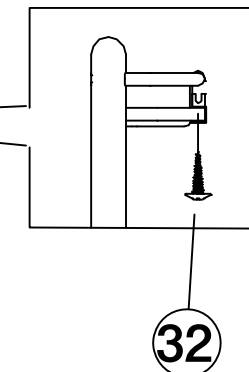
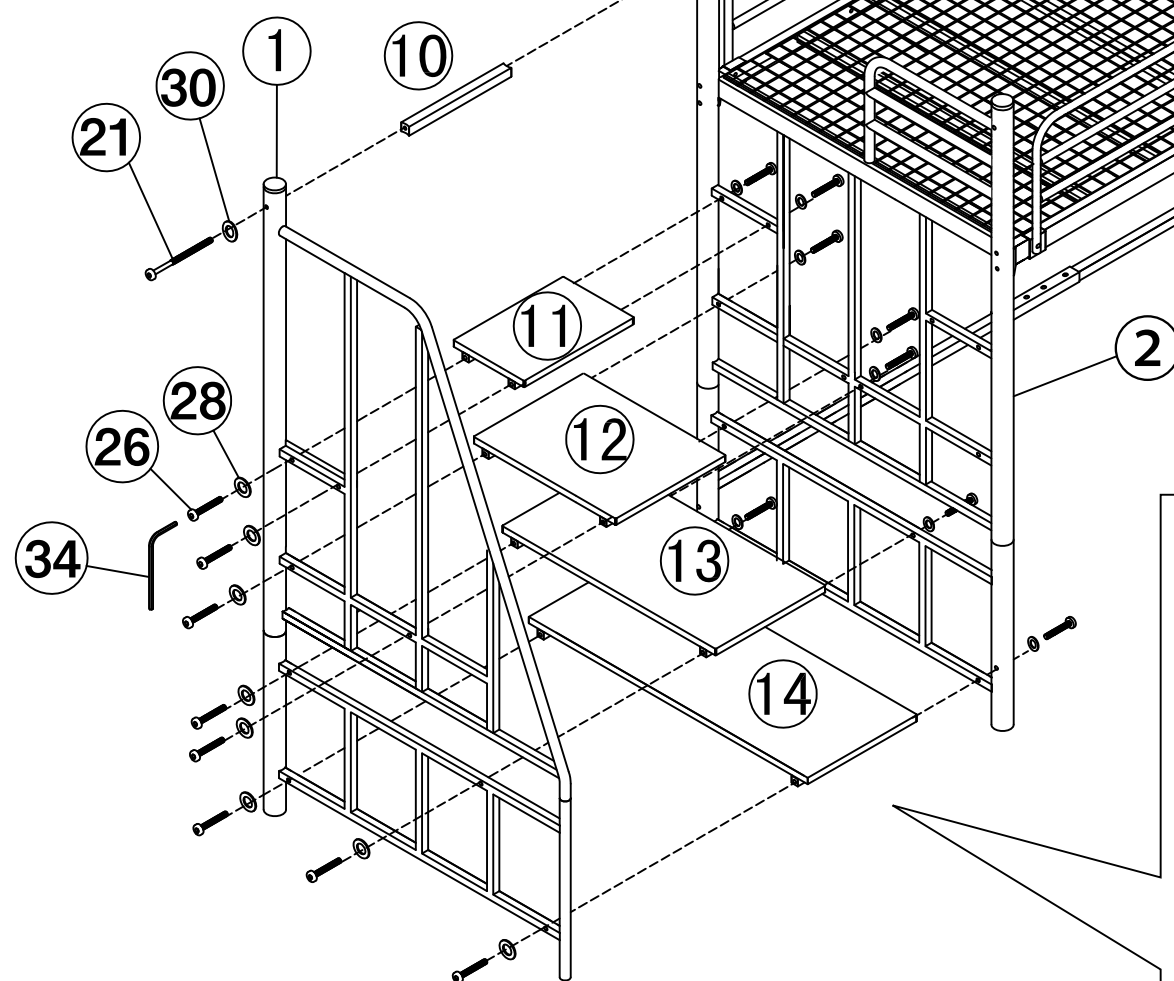


5

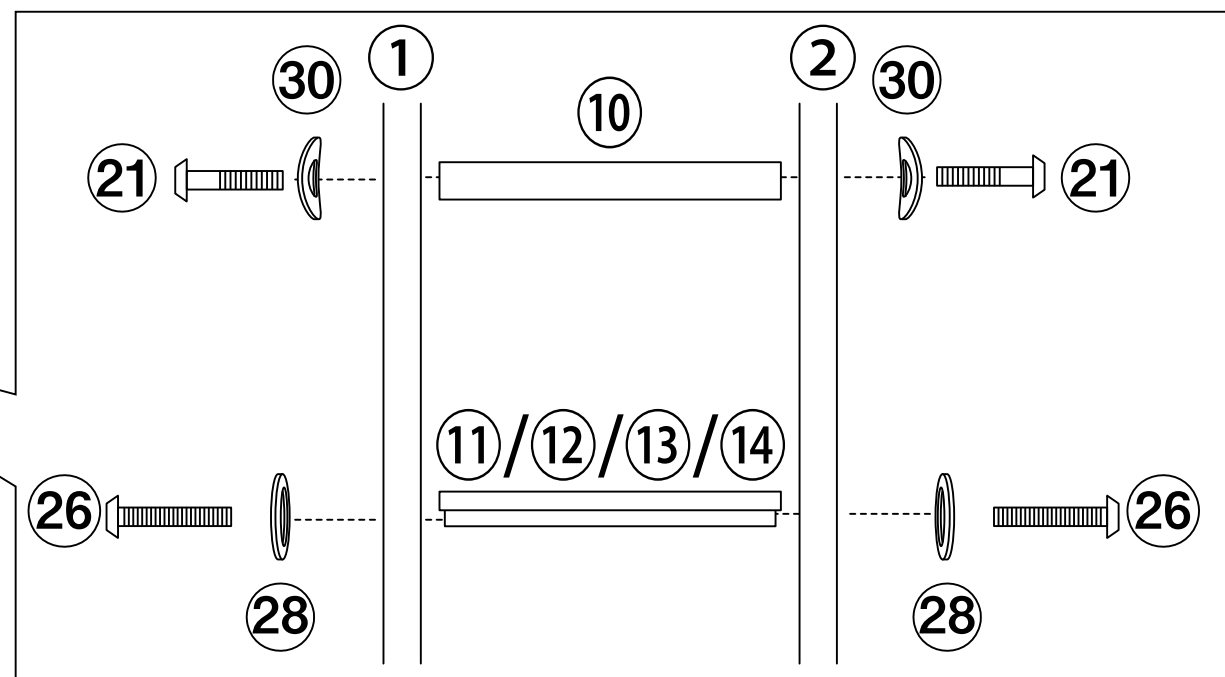
手順4で組み立てた本体に、階段を取り付けます。

①階段フレームと②フットフレームとで挟むように、
⑩連結フレームを、②①ネジ a と③⑩スプリングワッシャーで
⑪～⑭踏板 a～d を、②⑥ネジ f、②⑧ワッシャー小で
図のように取り付けます。

(一旦ネジを仮締めし、階段フレームと踏板を
組み上げてから全てのネジを締めます。)



また、
③②宮フレーム固定用ネジを使い、
⑧棚板と⑨宮フレームを
お好みの位置で連結して
固定しておきます。



以降の作業は、階段を右側に取り付ける場合と共通です。
手順8に進んでください。

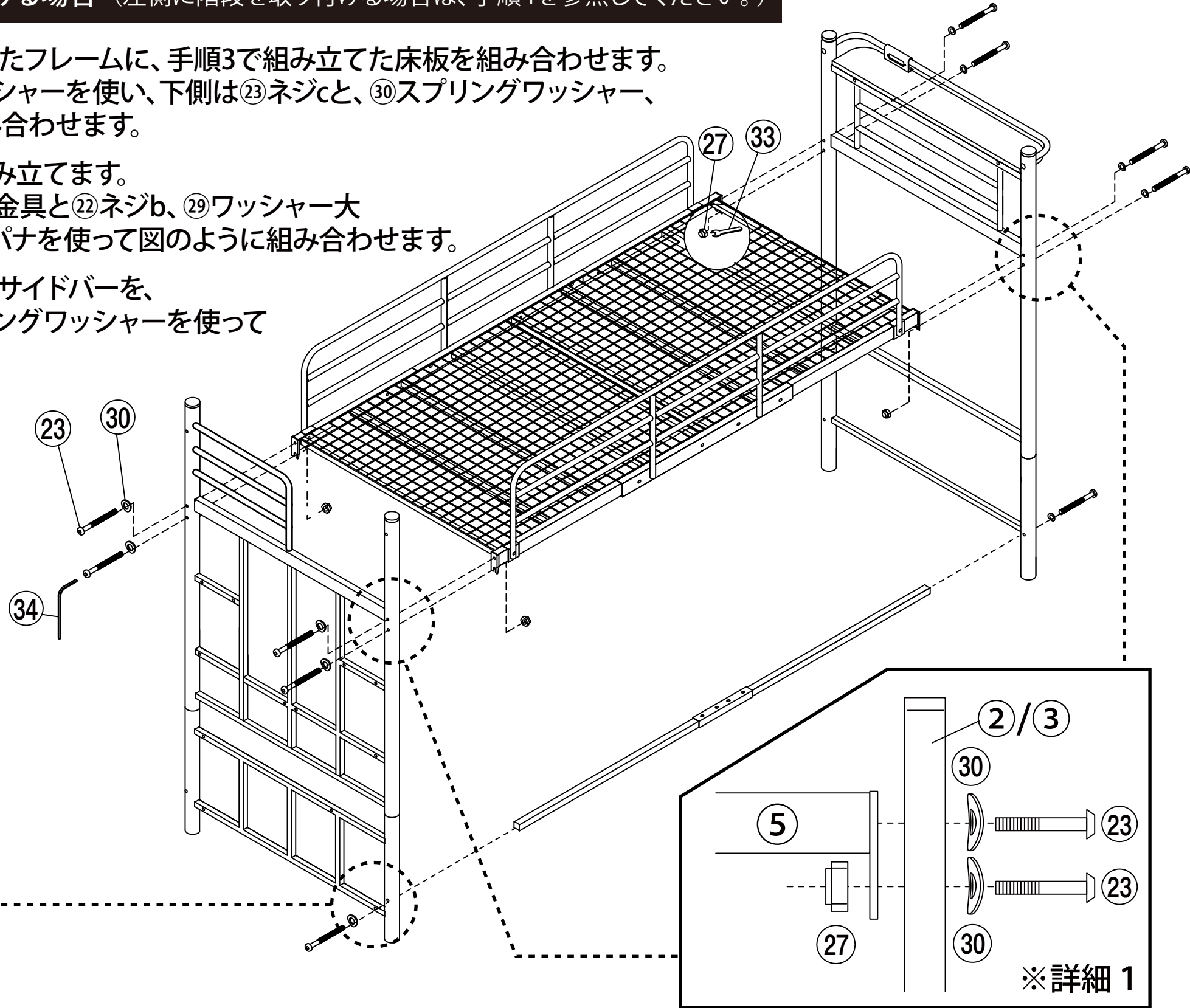
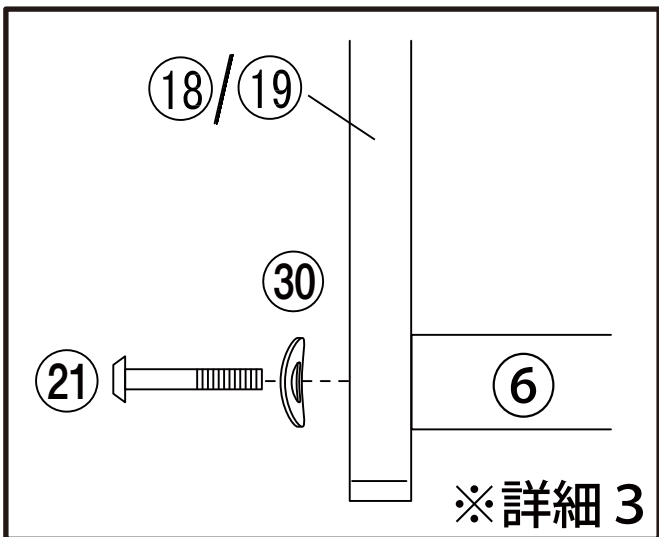
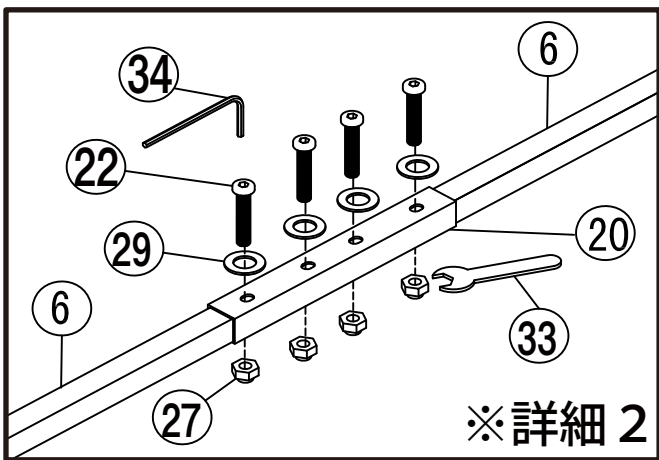
6

※階段を右側に取り付ける場合（左側に階段を取り付ける場合は、手順4を参照してください。）

(※詳細1参照) 手順1、2で組み立てたフレームに、手順3で組み立てた床板を組み合わせます。
上側は⑳ネジcと㉑スプリングワッシャーを使い、下側は㉒ネジcと、㉑スプリングワッシャー、
㉓六角ナット、㉔スパナを使い組み合わせます。

(※詳細2参照) 下部サイドバーを組み立てます。
⑥サイドバーを、㉕サイドバー連結金具と㉖ネジb、㉗ワッシャー大
㉘六角ナット、㉙六角レンチ、㉚スパナを使って図のように組み合わせます。

(※詳細3参照) 詳細2で組み立てたサイドバーを、
本体フレームに㉑ネジaと㉒スプリングワッシャーを使って
図のように取り付けます。



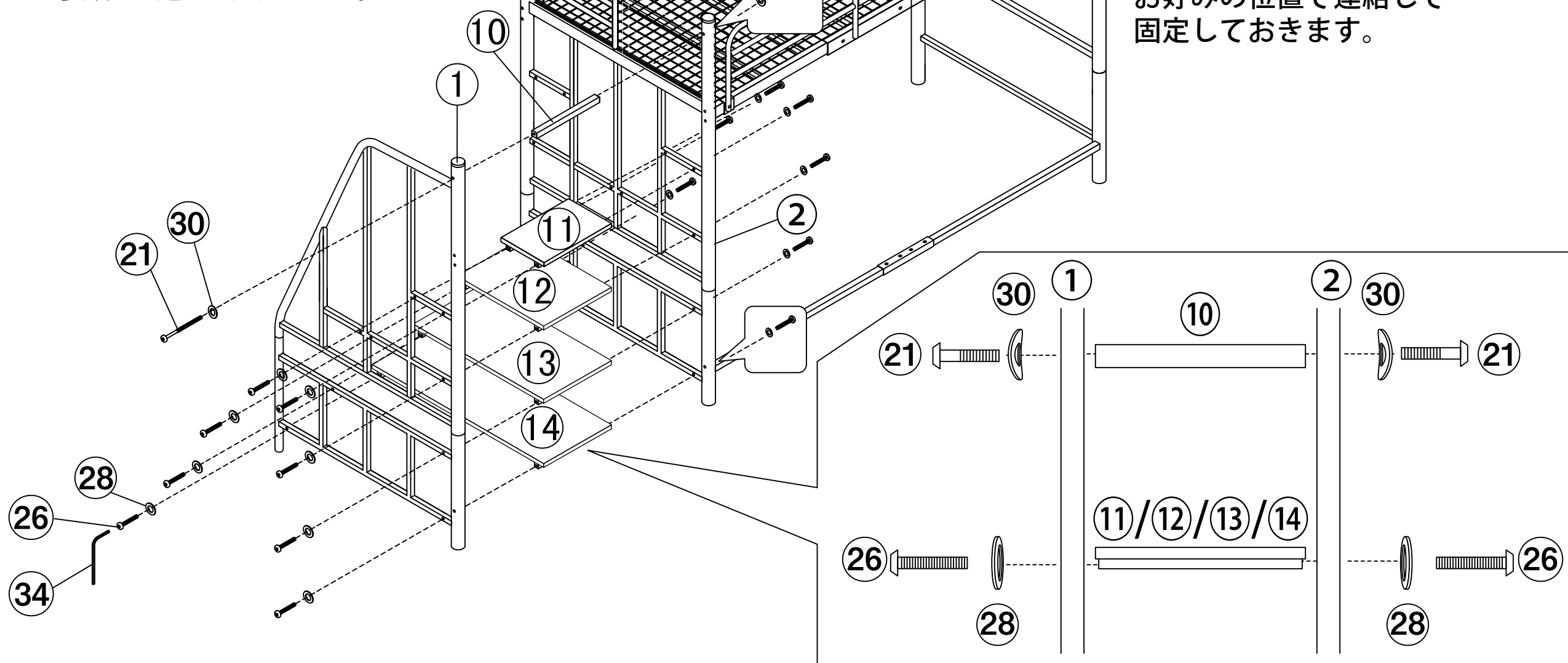
7

手順6で組み立てた本体に、階段を取り付けます。

①階段フレームと②フットフレームとで挟むように、
⑩連結フレームを、⑳ネジ a と㉔スプリングワッシャーで
⑪～⑭踏板 a～d を、㉒ネジ f、㉘ワッシャー小で
図のように取り付けます。

(一旦ネジを仮締めし、階段フレームと踏板を
組み上げてから全てのネジを締めます。)

以降の作業は、階段を左側に
取り付ける場合と共通です。
手順8に進んでください。



また、
㉚宮フレーム固定用ネジを使い、
⑧棚板と⑨宮フレームを
お好みの位置で連結して
固定しておきます。

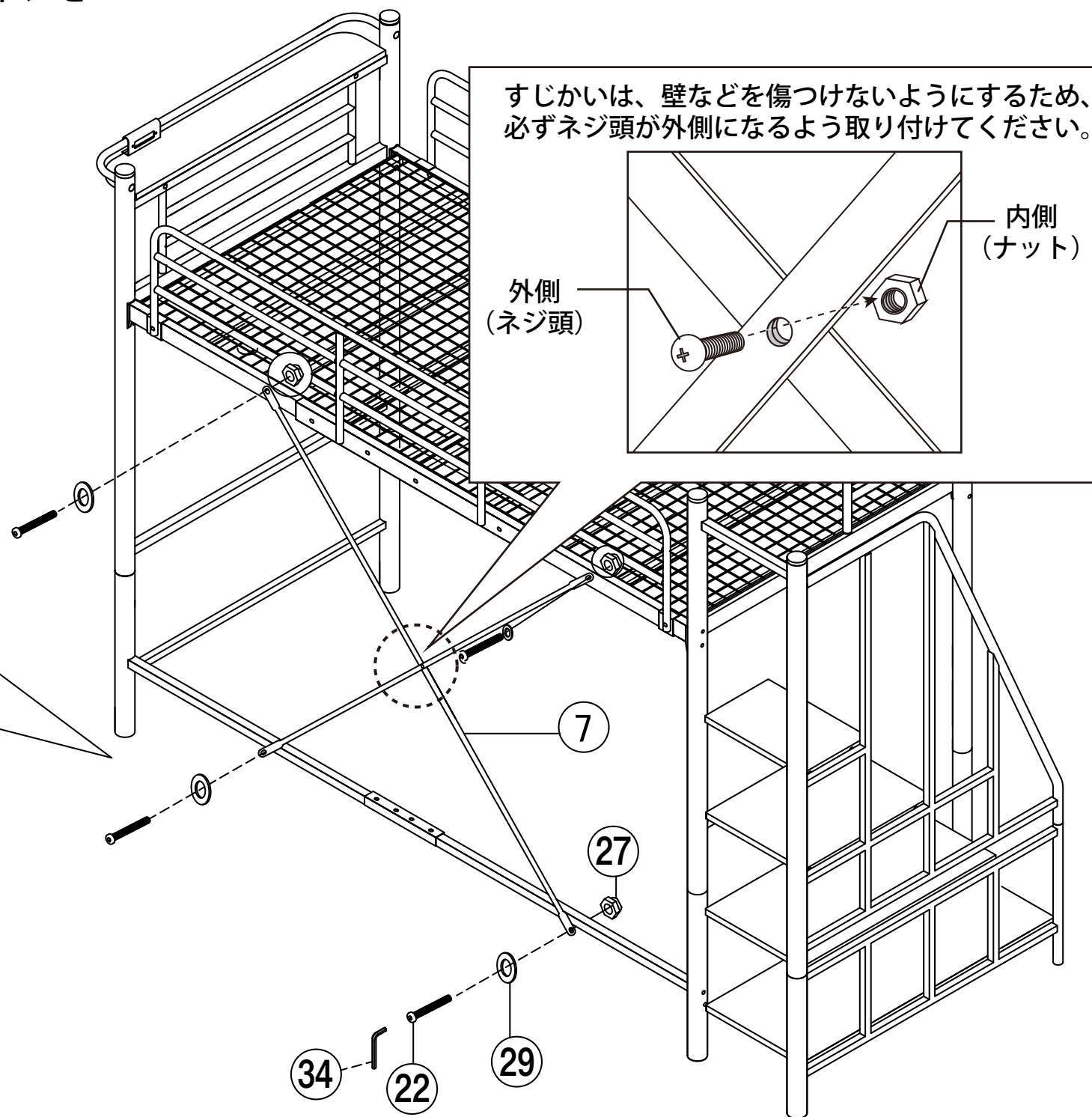
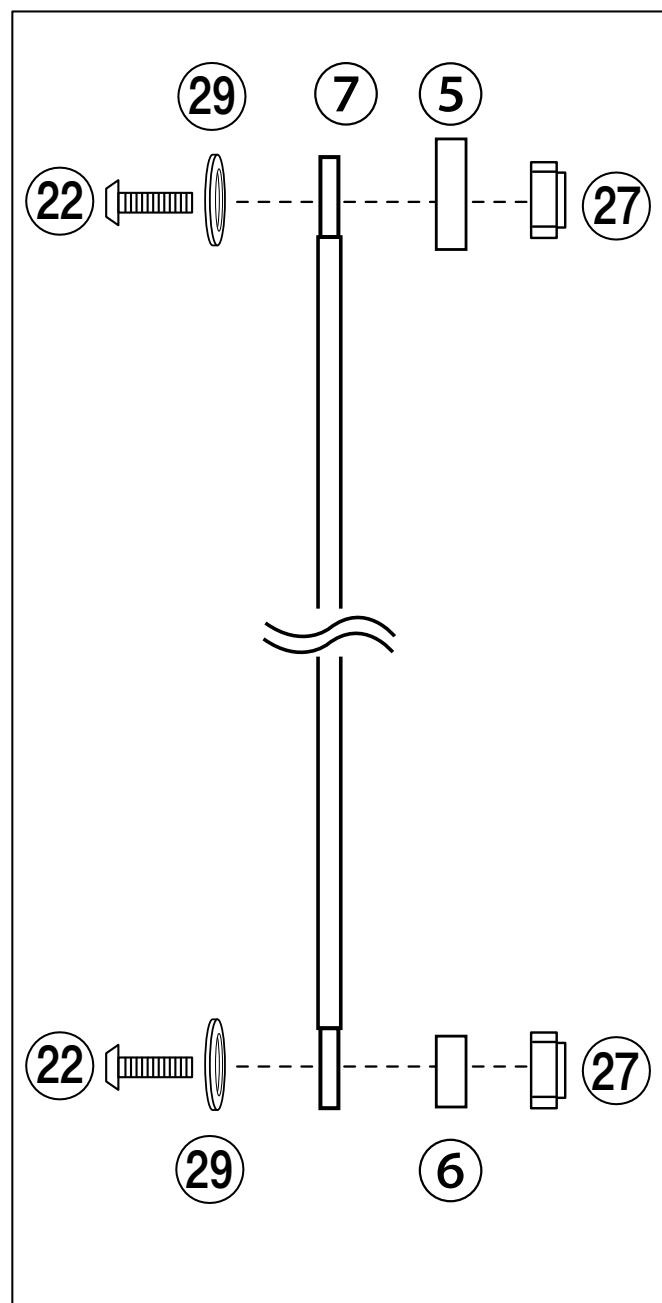
8

本体の背面にすじかいを取り付けます。

⑦すじかいを、②②ネジbと②⑨ワッシャー大、②⑦六角ナット

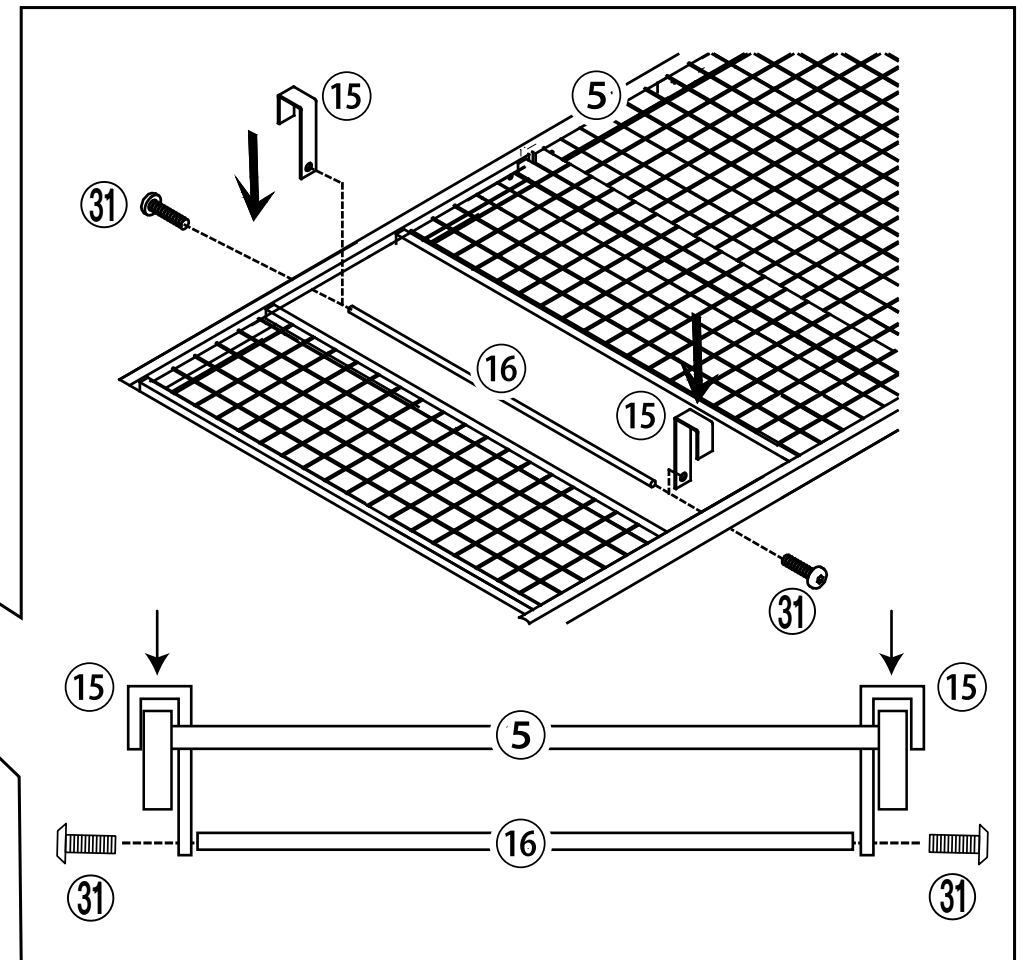
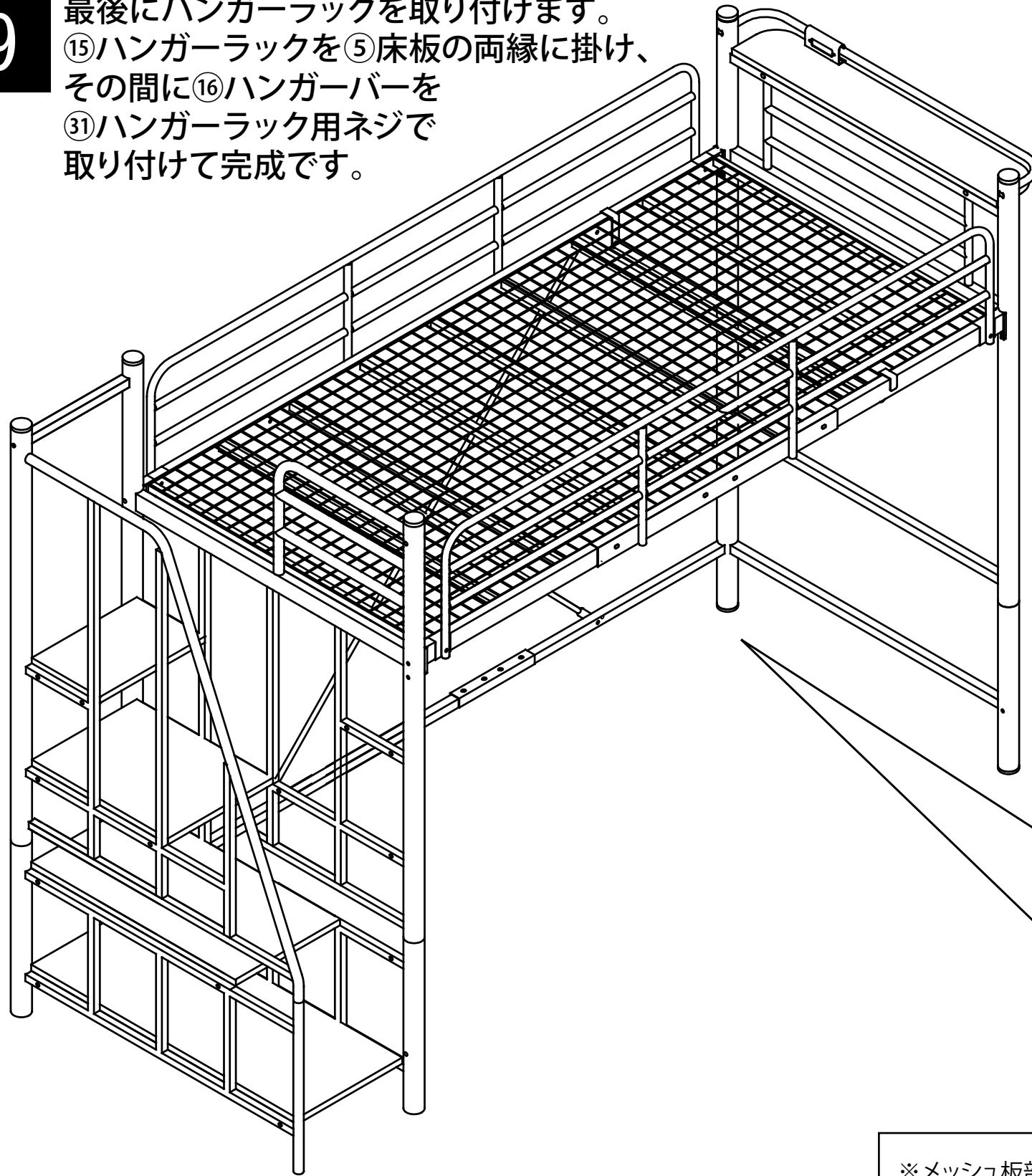
③③スパナ、③④六角レンチを使って、⑤床板、⑥サイドバーに取り付けます。

次に、緩んでいる⑦すじかい交差箇所の付属ネジを
しっかり固定します。



9

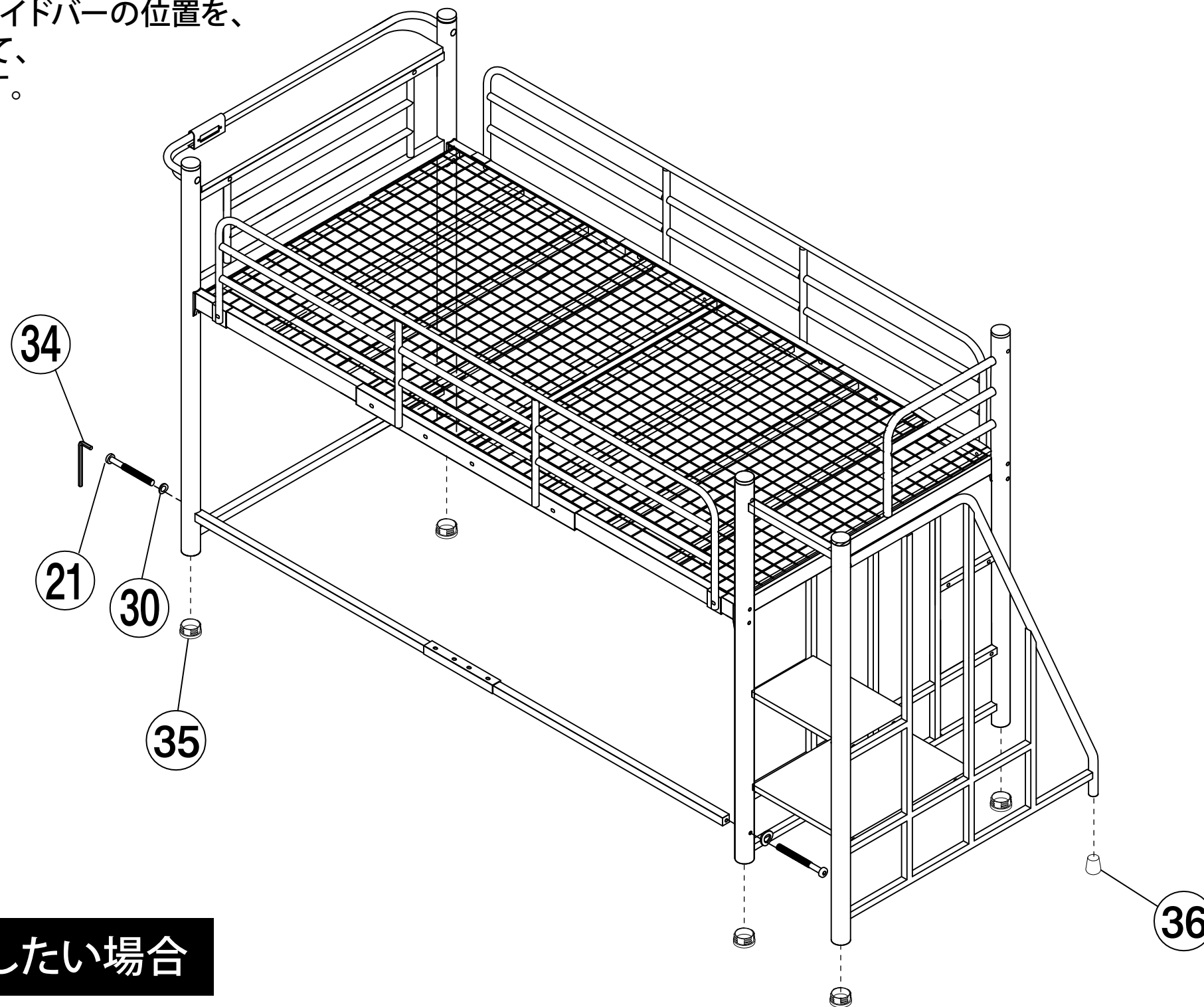
最後にハンガーラックを取り付けます。
 ⑮ハンガーラックを⑤床板の両縁に掛け、
 その間に⑯ハンガーバーを
 ⑳ハンガーラック用ネジで
 取り付けて完成です。



※メッシュ板部は最初にパキパキと音が鳴りますが、
 支柱とメッシュ板部の固まった塗装が離れたことによる音であり品質異常ではありません。

10

ロータイプで使用したい場合、
まず⑦すじかいを取り外します。(ロータイプの場合は使用しません)
⑰階段フレーム下部、⑱フットフレーム下部、⑲ヘッドフレーム下部を取り外します。
⑳ロータイプ用キャップ a、㉑ロータイプ用キャップ b をそれぞれ図のように取り付けます。
手順4で取り付けしたサイドバーの位置を、
図の位置に取り付けて、
ロータイプの完成です。



ロータイプで使用したい場合