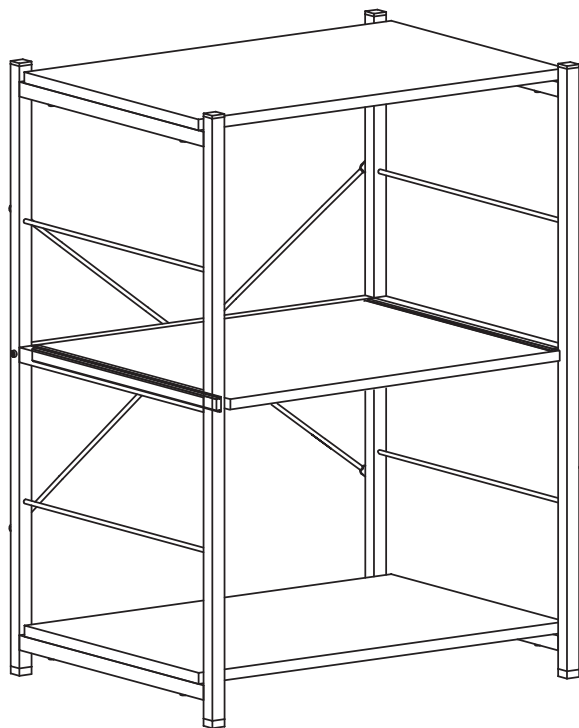


VAD-RL組立説明書

商品サイズ  
幅約607x奥行約460x高さ約842mm



材質：スチール/PVC  
原産国：中国

この度は当商品をお買い上げいただき、誠にありがとうございます。  
ご使用前に、この取扱・組立説明書を最後までお読みのうえ、正しい使い方で末永くご愛用ください。  
なお、この説明書はいつでもご覧いただけるように大切に保管いただきますようお願い申し上げます。

**組み立て前に必ずよくお読みください。**

●ご準備いただくもの

- ・はさみ、またはカッターナイフ
- ・少し大きめのダンボール、またはやわらかい布(タオルや布団等)

●組み立て時の注意

- ・必ず 説明書の順番通りに組み立ててください。順番を変えると、商品が破損したり使用できない場合があります。
- ・組み立ては平らな場所で、床などに傷がつかないように、ダンボールや柔らかい布等を敷いて行ってください。
- ・部品は正確に取り付けてください。



**使用上の注意**

誤った取り扱いをすると、人がけがをしたり、物的損害の発生が想定される内容を示しています。

**用途：室内用家具** 用途以外の目的には使用しないでください。

- 熱いものを長時間のせないでください。
- めれた場合はすぐ拭き取ってください。
- 火気や暖房器具のそばでは使用しないでください。火災や、やけど、製品の変形のおそれがあります。
- 必ず水平で安定した場所に設置してください。
- 乗る、ゆするなどの無理な力をかけないでください。
- 移動する際は、のせてあるものをすべて下ろしてください。
- フローリングの床など傷つきやすい床面での使用は、床のキズ、へこみなどの原因となりますので十分ご注意ください。
- 使用しているうちにネジにゆるみが発生し、ぐらつくことがありますので定期的に締め直してください。
- 柔らかい素材のため、硬いものや尖ったものが当たるとキズ・へこみの原因となりますのでご注意ください。
- 腐食やカビ・変形・変色の原因となりますので、以下のことにご注意ください。
  - ・直射日光の当たる場所や、高温多湿になる場所に長時間置かないでください。
  - ・水分、油、洗剤などが付着した場合は、素早く拭き取ってください。
  - ・シール、テープなどを貼らないでください。
- 接着剤に含まれる有機溶剤(ホルムアルデヒド)が残っていることがあります。においが気になる時は、換気をよくしてご使用ください。
- 天災などの不可抗力や、不当な修理・改造による事故・破損に対する補償は致しかねます。
- 製品および梱包材を廃棄される際は、お住まいの自治体の取り決めに基づいた処理をお願いします。

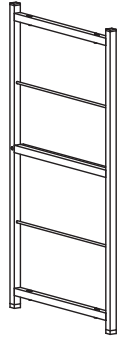
**点検・お手入れについて**

- 汚れをおとす際は、薄めた中性洗剤で拭いた後、固く絞った布等で完全に洗剤分を拭きとってください。水分等が残りますと後が残るおそれがあります。アルコール、ベンジン、漂白剤、みがき粉等は使用しないでください。
- ネジ類は、その取付けが確実かどうか、定期的に点検してください。

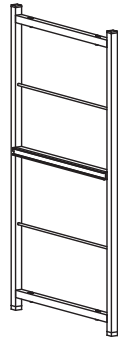
部品一覧

● 数量を確認しましょう。

①左フレーム ×1



②右フレーム ×1



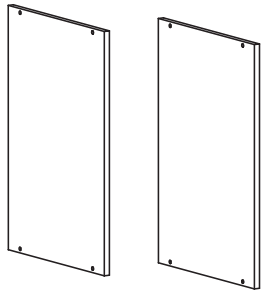
③すじかい ×2



④中棚用バー ×1



⑤天板 ×1 下棚板 ×1



⑥中棚板 ×1



⑦M6X40ネジ ×4



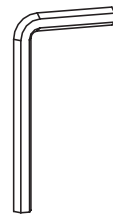
⑧M6X30ネジ ×8



⑨M6X15ネジ ×4


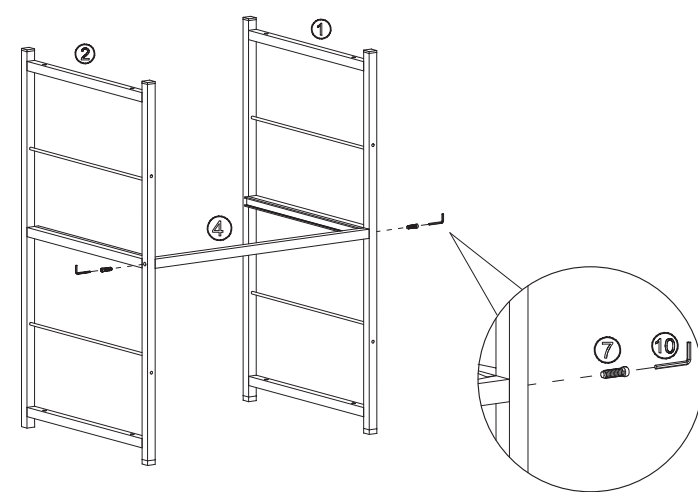

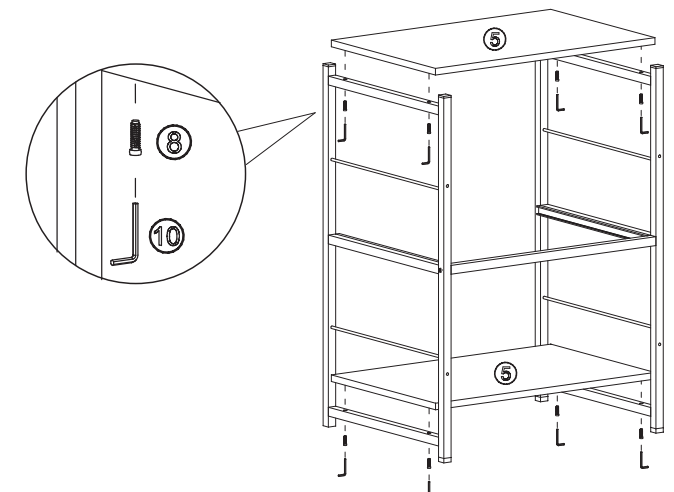



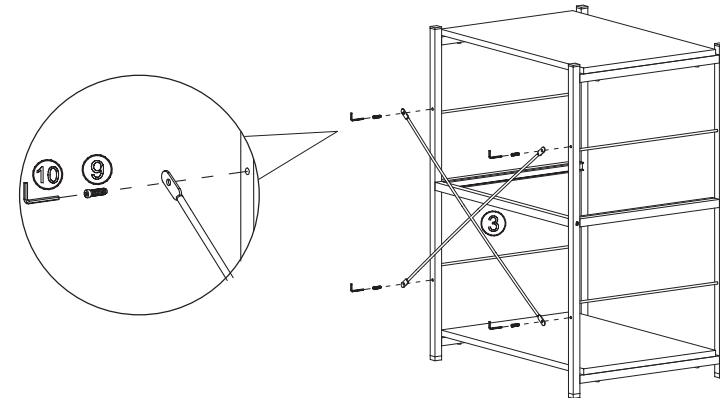
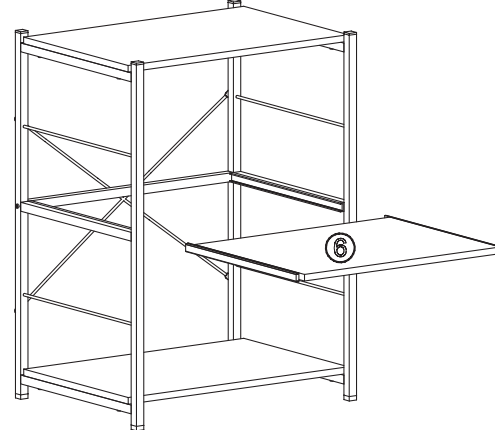
⑩六角レンチ ×1



⑪S字フック ×2



|   |  |   |   |
|---|--|---|---|
| <b>ステップ 1</b>   | ※ネジは全て仮止めにして、最後にしっかり締めるようにしてください。  | <b>ステップ 2</b>   | ⑤天板 ×1 下棚板 ×1 を、⑧M6X30 ネジと ⑩六角レンチで図のように取り付けます。                                      |
| 使用金具  | ④中棚用バー ×1 を、⑦M6X40 ネジと ⑩六角レンチで図のように取り付けます。   | 使用金具  |   |
|  |  |  |  |

|   |   |               |   |
|---|---|---------------|---|
| <b>ステップ 3</b>   | ③すじかい ×2 を、⑨M6X15 ネジと ⑩六角レンチで図のように取り付けます。   | <b>ステップ 4</b> | ⑥中棚板を差し込み、最後に仮止めしたすべてのネジを締めたら完成です。  |
| 使用金具  |   |               |   |
|  |  |               |  |