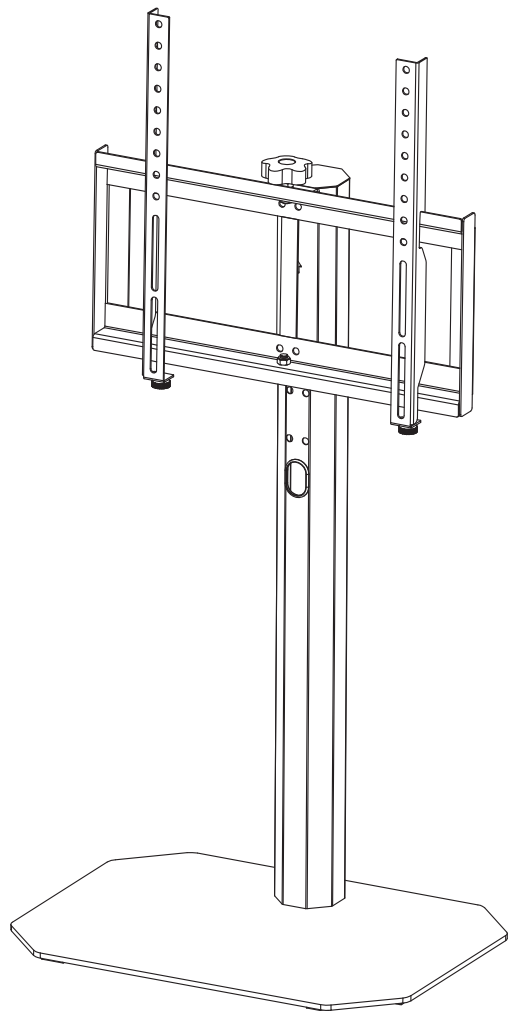


組立説明書

OTG  
OKOTG  
HOOTG

商品サイズ  
幅約495x奥行約370x高さ約928-1040mm



主材 スチール  
表面加工 粉体塗装  
原産国 中国

組立動画はコチラ▼



<https://youtu.be/6XYQbLx5FEk>

この度は当商品をお買い上げいただき、誠にありがとうございます。  
ご使用前に、この取扱・組立説明書を最後までお読みのうえ、正しい使い方で末永くご愛用ください。  
なお、この説明書はいつでもご覧いただけるように大切に保管いただきますようお願い申し上げます。

組み立て前に必ずよくお読みください。

●ご準備いただくもの

- ・はさみ、またはカッターナイフ、プラスドライバー
- ・少し大きめのダンボール、またはやわらかい布 (タオルや布団等)

●組み立て時の注意

- ・必ず 説明書の順番通りに組み立ててください。順番を変えると、商品が破損したり使用できない場合があります。
- ・テレビの取付け部分は VESA 規格に基づき、M4・M6・M8 のネジを付属しておりますが、一部のテレビにつきましては、ネジが合わない場合がございます。  
(その際にご使用のテレビに合ったネジのご用意をお願いいたします)
- ・安全に組み立てるために 2人以上で作業を行ってください。
- ・組み立ては平らな場所で、床などに傷がつかないように、ダンボールや柔らかい布等を敷いて行ってください。
- ・部品は正確に取り付けてください。



使用上の注意

誤った取り扱いをすると、人がけがをしたり、物的損害の発生が想定される内容を示しています。

用途: 室内用家具 用途以外の目的には使用しないでください。

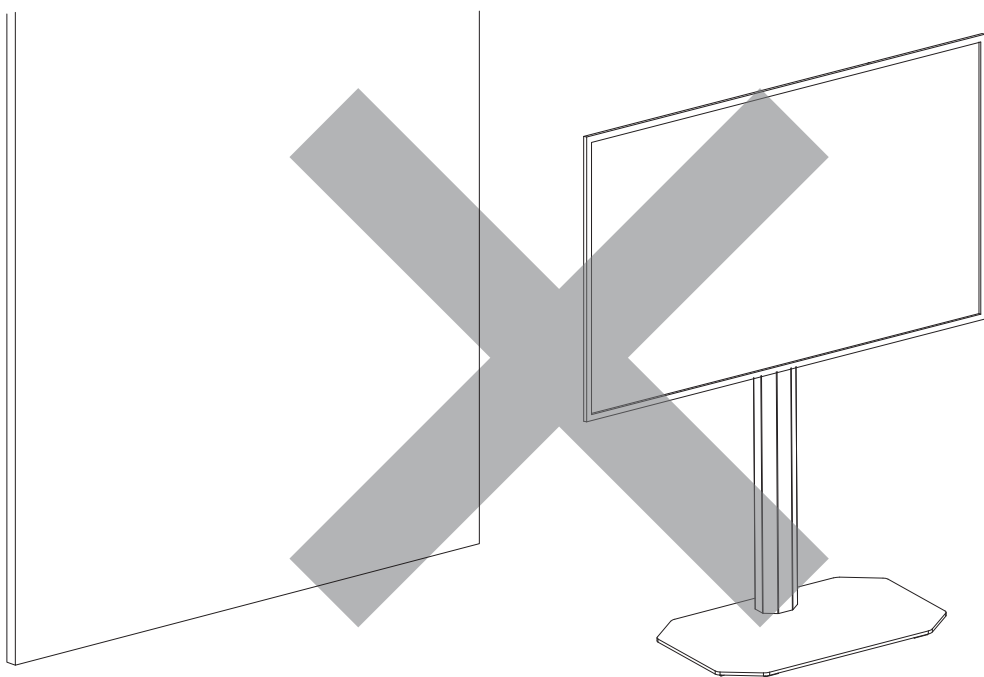
- 熱いものを長時間のせないでください。
- ぬれた場合はすぐ拭き取ってください。
- 火気や暖房器具のそばでは使用しないでください。火災や、やけど、製品の変形のおそれがあります。
- 必ず水平で安定した場所に設置してください。
- 乗る、ゆするなどの無理な力をかけないでください。
- 移動する際は、のせてあるものをすべて下ろしてください。
- フローリングの床など傷つきやすい床面での使用は、床のキズ、へこみなどの原因となりますので十分ご注意ください。
- 使用しているうちにネジにゆるみが発生し、ぐらつくことがありますので定期的に締め直してください。
- 硬いものや尖ったものが当たるとキズ・へこみの原因となりますのでご注意ください。
- 腐食やカビ・変形・変色の原因となりますので、以下のことにご注意ください。
  - ・直射日光の当たる場所や、高温多湿になる場所に長時間置かないでください。
  - ・水分、油、洗剤などが付着した場合は、素早く拭き取ってください。
  - ・シール、テープなどを貼らないでください。
- スイング時の安全に対する確認不足、及び不注意による事故・怪我の責任については一切負いかねます。
- 天災などの不可抗力や、不当な修理・改造による事故・破損に対する補償は致しかねます。
- 製品および梱包材を廃棄される際は、お住まいの自治体の取り決めに基づいた処理をお願いします。

点検・お手入れについて

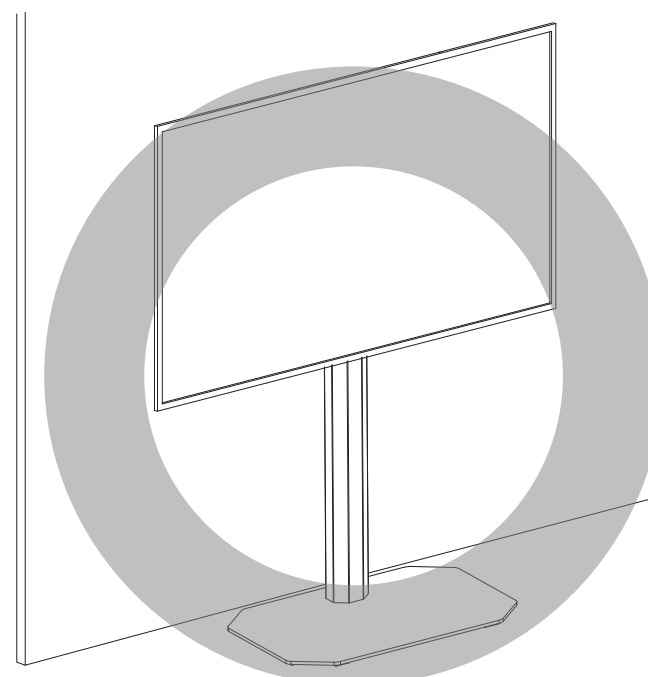
- 汚れをおとす際は、薄めた中性洗剤で拭いた後、固く絞った布等で完全に洗剤分を拭きとってください。水分等が残りますと後が残るおそれがあります。アルコール、ベンジン、漂白剤、みがき粉等は使用しないでください。
- ネジ類は、その取付けが確実かどうか、定期的に点検してください。

# ※ 必ず背面を壁に寄せてご使用ください ※

下記右図以外のご使用状況下での、商品・テレビの破損、その他損傷(床のキズなど)に関しましては、一切の責任を負いかねます。



× 背面に壁がなく独立している状態



○ 壁に寄せて設置している状態

テレビスタンドを組み立てる前に、テレビの仕様がテレビスタンドの仕様と  
 ▼ 合っているかどうかの確認をお願い致します ▼

## 取り付け可能

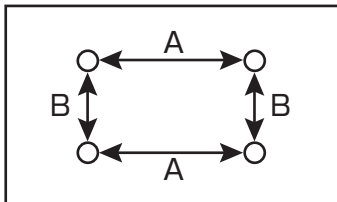
【対応サイズ】

32～65インチ

【テレビ重量】

40kg以下

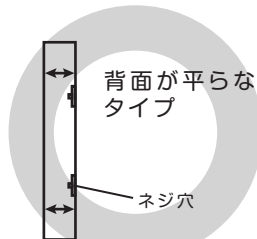
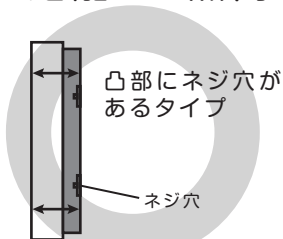
○壁掛け用のネジ穴が4つあり、穴の間隔が下記A、Bの条件を満たしている



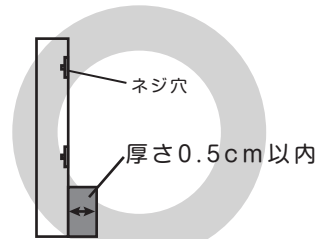
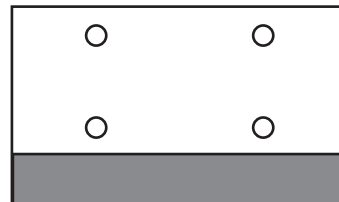
A → 10・20・30・40cmのいずれかに該当

B → 10～40cmの範囲以内

○液晶画面からネジ穴までの距離が4点同じ



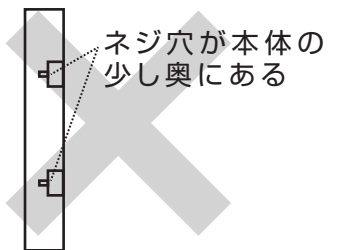
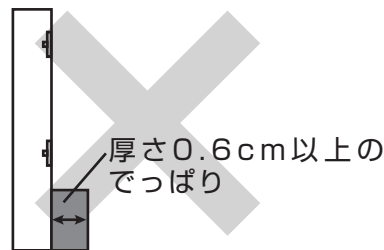
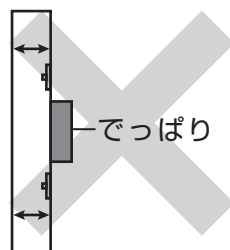
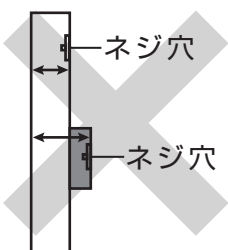
○背面スピーカーの厚さが0.5cm以下



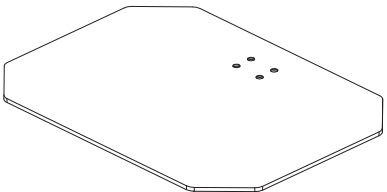
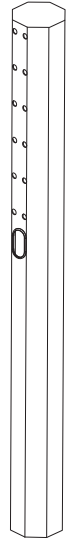

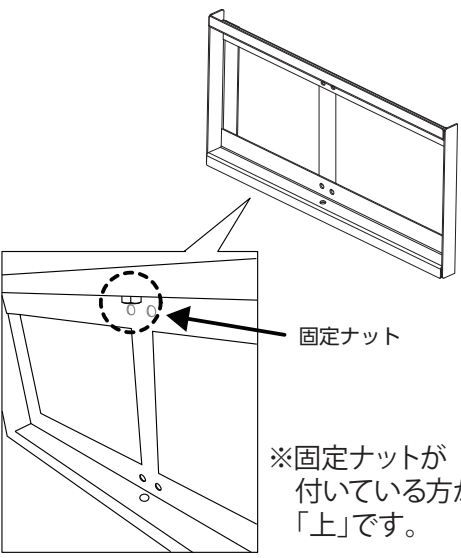
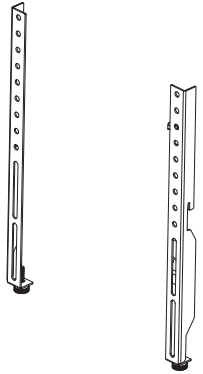
## 取り付け不可



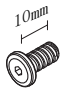
- ×ネジ穴が4点ない
- ×本体からネジ穴までの距離が異なる
- ×ネジ穴が本体の奥まったところにある

- ×テレビの脚(スタンド)が取り外せない
- ×ネジ穴の間、または下側にでっぱりがある



※TV裏面の形状によって、ブラケットCが干渉する場合があります※

部品一覧		
● 数量を確認しましょう。		
①ベースプレート	②フレーム	③テレビ用 ブラケット A
		
④テレビ用ブラケット B	⑤テレビ用 ブラケット C	
		
<p>※固定ナットが 付いている方が 「上」です。</p>		

付属部品一覧			
● 数量を確認しましょう。			
A.M8x45mm ネジ (予備 1 個含む)	B.M6x80mm ネジ (予備 1 個含む)	C.M6 袋ナット (予備 1 個含む)	D. ハンドル
			
×5	×5	×5	×1
E.M8x16mm ネジ (予備 1 個含む)	F.M8 ナット (予備 1 個含む)	G. 六角レンチ (小)	H. 六角レンチ (中)
			
×2	×2	×1	×1
I. 六角レンチ (大)	J. スパナ (小)	K. スパナ (大)	L.M4x10mm ネジ (予備 1 個含む)
			
×1	×1	×1	×5
M.M6x10mm ネジ (予備 1 個含む)	N.M8x10mm ネジ (予備 1 個含む)	O.M4 ネジ専用ワッシャー (予備 1 個含む)	
			
×5	×5	×5	

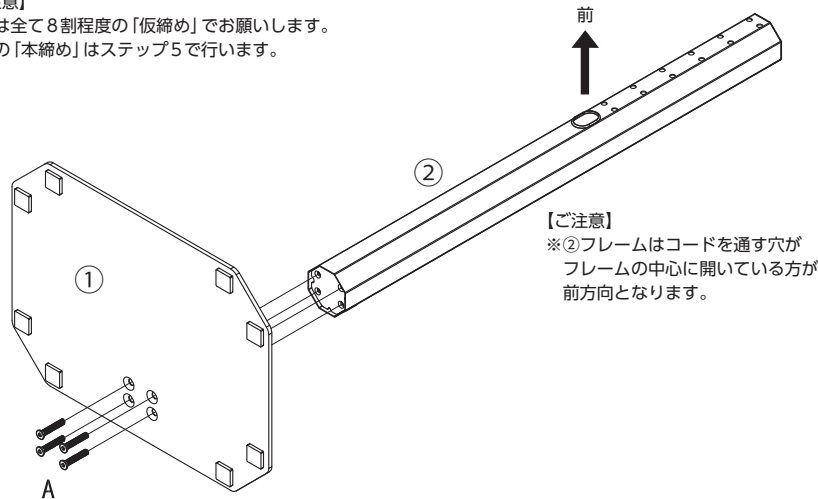
## ステップ 1

### 使用金具



② フレームを① ベースプレートに A ネジを六角レンチ (大) を使って 4 ヶ所取り付けます。

【ご注意】  
ネジは全て 8 割程度の「仮締め」をお願いします。  
ネジの「本締め」はステップ 5 で行います。



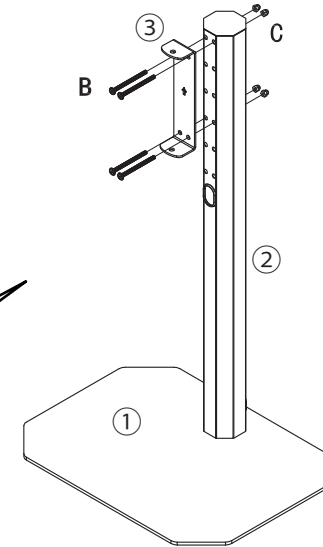
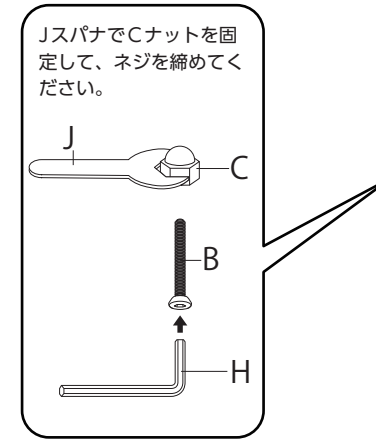
## ステップ 2

### 使用金具



② フレームに③ テレビ用ブラケット A を B ネジ、C 袋ナットを H 六角レンチ (中)、J スパナ小を使って取り付けます。

【ご注意】  
ネジは全て 8 割程度の「仮締め」をお願いします。  
ネジの「本締め」はステップ 5 で行います。

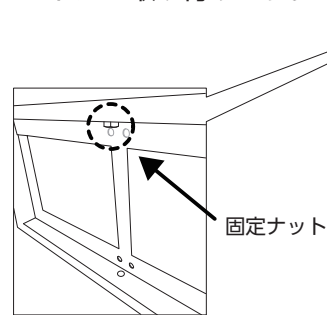


## ステップ 3

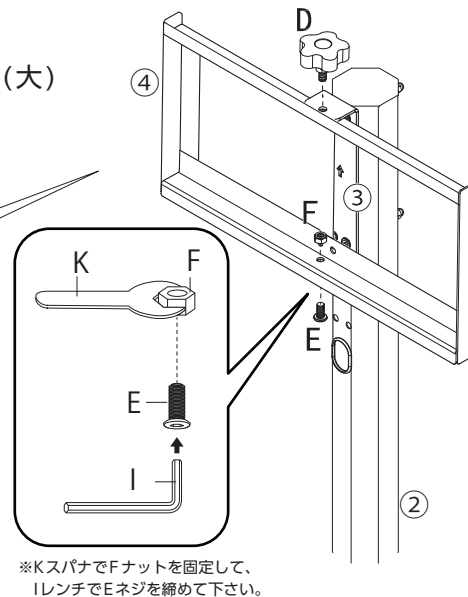
### 使用金具



③ テレビ用ブラケット A に  
④ テレビ用ブラケット B を  
E ネジ、F ナットを I 六角レンチ (大)  
K スパナ大を使って取り付け  
D ハンドルを取り付けます。

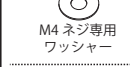


※固定ナットが  
付いている方が「上」です。



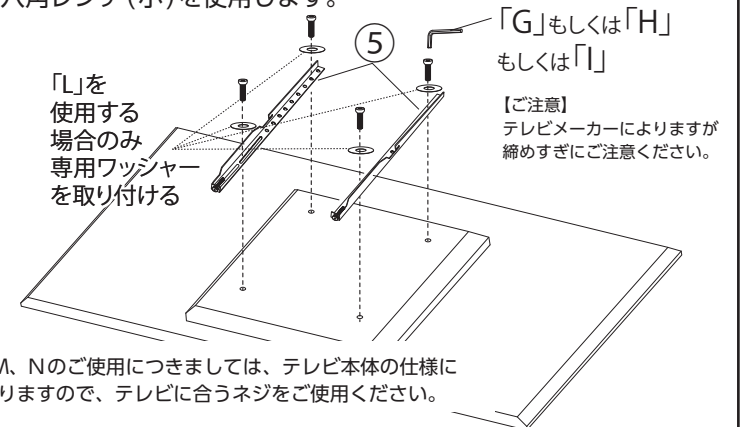
## ステップ 4

### 使用金具



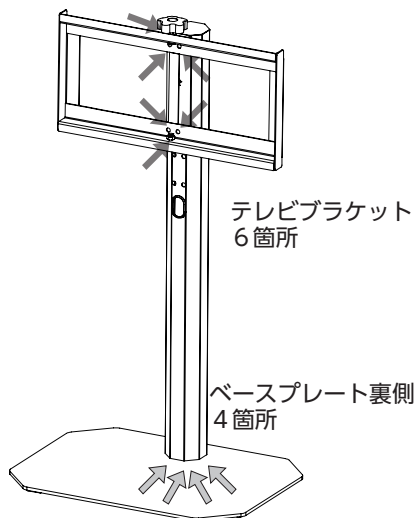
テレビの裏面に⑤ テレビ用ブラケット C を、  
M ネジもしくは N ネジと六角レンチを使用して取り付けます。  
※テレビによって「M ネジ」か「N ネジ」か「L ネジ+専用ワッシャー」で  
取り付けるネジが異なります。

※M ネジは H 六角レンチ (中)、N ネジは I 六角レンチ (大)、  
L ネジは G 六角レンチ (小) を使用します。



ステップ5

全てのネジを「本締め」してください。

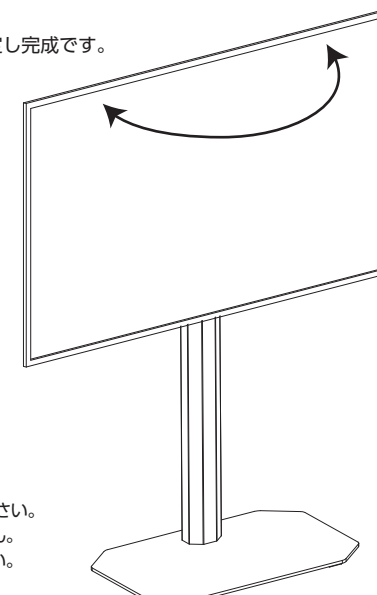
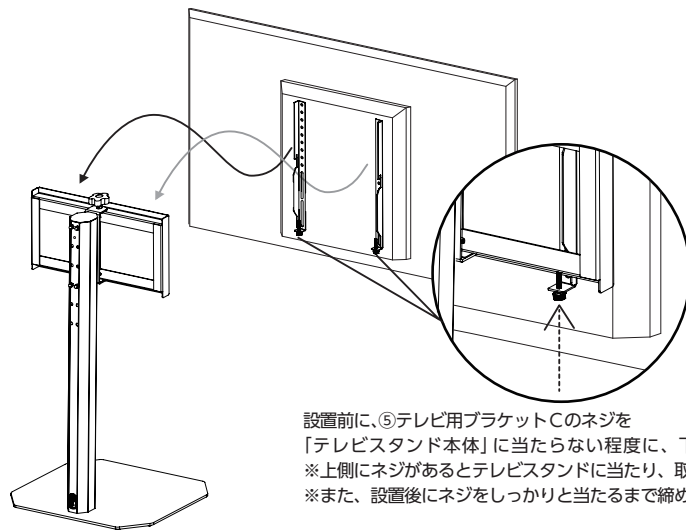


ステップ6

⑤テレビ用ブラケットCを取り付けたテレビを、テレビスタンド中央に設置します。

※テレビの設置は必ず大人2名以上で行ってください。

テレビを設置後に、⑤テレビ用ブラケットCのネジを締めテレビスタンドに固定し完成です。



【ご注意ください】

安全のため基本的には、テレビを一度取り外してDハンドルを緩めて角度を調整後に改めてDハンドルを締めてしっかり固定してからテレビを設置してください。

テレビを取り付けたまま角度を調整することも可能ですがスイング時にテレビ画面が周囲の物にぶつかったり配線が引っ張られて思わぬ事故や怪我に繋がる恐れがございますので必ず、周囲の状況やテレビから出ている配線の長さ・位置をよくご確認の上でご利用ください。

また、テレビを取り付けたままでスイング利用される場合は、必ず定期的に、増し締めを行ってください。緩み過ぎるとテレビが落下する可能性がございます。

【転倒防止対策を行う】

⚠ 必ずご確認ください

テレビスタンドを設置する際は必ず壁に寄せた状態で設置して頂き、付属のワイヤーを正しく取り付けて転倒防止対策を行ってください。

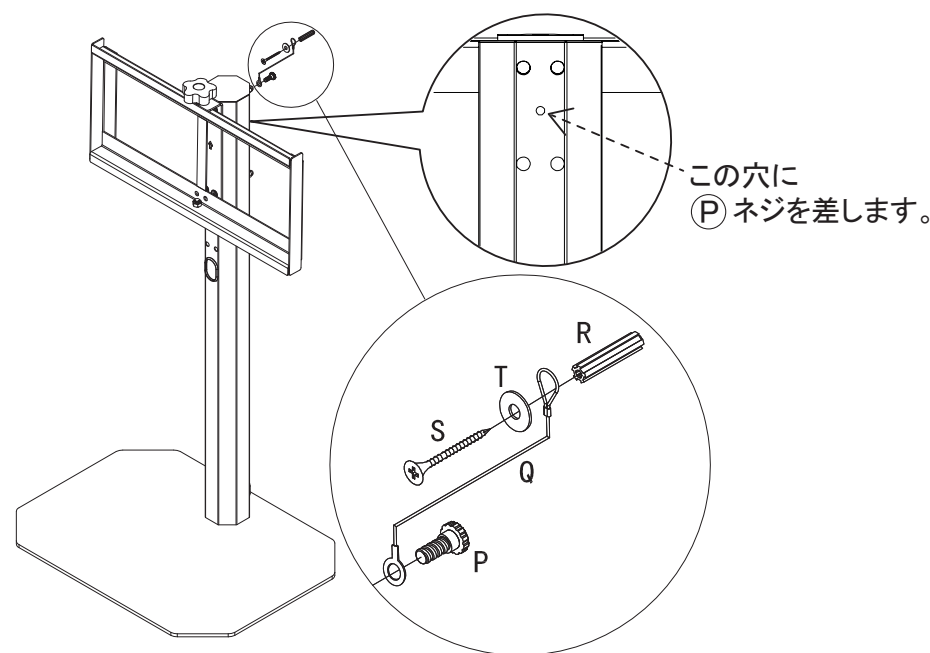
● 転倒防止ワイヤーを取り付ける壁は芯材のある強度の高い壁に取り付けて頂くようお願いいたします。

● 転倒防止ワイヤー取り付け時にワイヤーがたるまないように取り付けて下さい。ワイヤーがたるんだ状態だとスタンドが転倒した際にワイヤーに過度の衝撃が加わり破損・転倒する恐れがあります。

■ 転倒防止用部品 ■

① ネジ×1	② ワイヤー×1
③ ネジ受け×1	④ ネジ×1
⑤ ワッシャー×1	

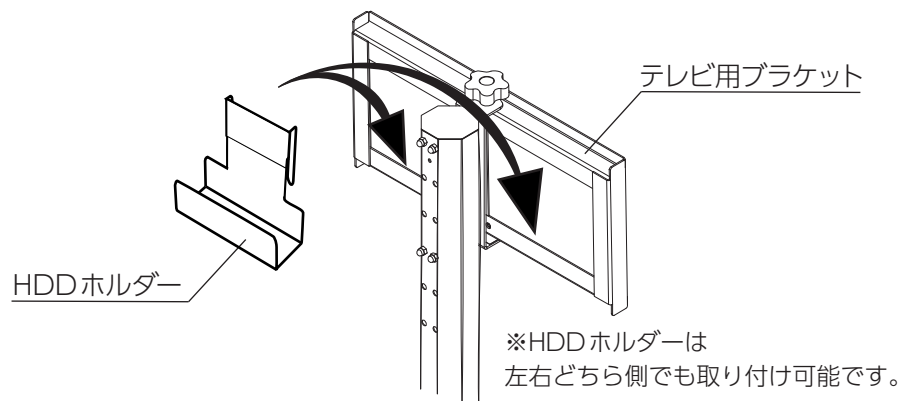
② フレームの裏面拡大図



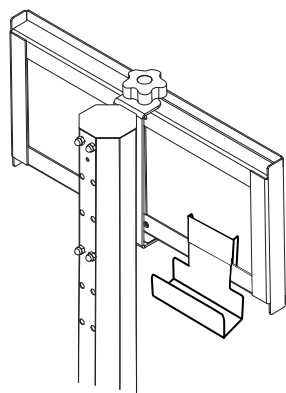
OTG-HDD,OKOTG-HDD,HOOTG-HDD 組立説明書

**ステップ1**

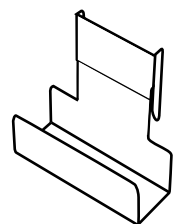
八角テレビスタンドシリーズの、テレビ用ブラケットの背面下側のフレームに引っかけようとしてHDDホルダーを取り付けます。左右どちらでも取り付けができますので、お使いのテレビに合わせてお選びください。  
もし、テレビ台を移動される場合は周囲の安全を確認し、転倒しないように必ずテレビを取り外してから行ってください。



**ステップ2** 完成です。



**同梱品**



HDDホルダー × 1



組立説明書

この度は当商品をお買い上げいただき、誠にありがとうございます。  
ご使用前に、この取扱・組立説明書を最後までお読みのうえ、正しい使い方でお愛用ください。  
なお、この説明書はいつでもご覧いただけるように大切に保管いただきますようお願い申し上げます。

品質表示

寸法	幅約150×奥行約50×高さ約100mm
主材	スチール
表面加工	粉体塗装
原産国	中国
製造者	株式会社ホームテイスト 兵庫県神戸市東灘区本山南町8-6-26



**使用上の注意**

誤った取り扱いをすると、人がけがをしたり、物的損害の発生が想定される内容を示しています。

**用途:室内用家具**

用途以外の目的には使用しないでください。

- 硬いものや尖ったものが当たるとキズ・へこみの原因となりますのでご注意ください。
- 腐食やカビ・変形・変色の原因となりますので、以下のことにご注意ください。
  - ・直射日光の当たる場所や、高温多湿になる場所に長時間置かないでください。
  - ・水分、油、洗剤などが付着した場合は、素早く拭き取ってください。
  - ・シール、テープなどを貼らないでください。
- 天災などの不可抗力や、不当な修理・改造による事故・破損に対する補償は致しかねます。
- 製品および梱包材を廃棄される際は、お住まいの自治体の取り決めに基じた処理をお願いします。

**点検・お手入れについて**

- 汚れをおとす際は、薄めた中性洗剤で拭いた後、固く絞った布等で完全に洗剤分を拭きとってください。水分等が残りますと後が残るおそれがあります。アルコール、ベンジン、漂白剤、みがき粉等は使用しないでください。
- ネジ類は、その取付けが確かかどうか、定期的に点検してください。