

必ずお読みください

北欧モダンチェスト ワイドチェスト

型番：FMC-0002

このたびは当社の商品をお買い求めいただき、まことにありがとうございます。
この説明書をよくお読みのうえ、正しく安全に組み立ててご使用ください。
お読みになった後は、大切に保管してください。

品質表示

サイズ : 幅770mm×奥行350mm×高さ845mm

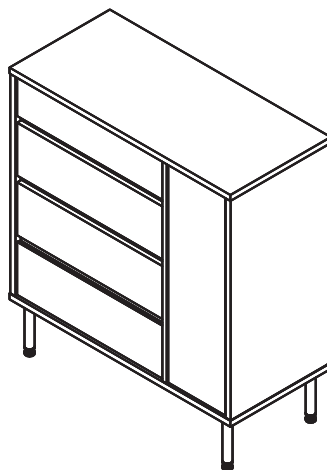
構造部材 : 本体.....プリント紙化粧合板

取扱い上の注意

- ・直射日光や、熱または冷暖房機の強風などが直接当たらないようにしてください。
- ・加熱したなべ、湯沸かし等を直接置かないでください。
- ・湿気の多いところを避け、壁から少し離すなど通気性をよくして設置してください。
- ・据え付けに際しては、商品が水平になるように当て木などで調整してください。

原産国: 中国

【完成図】



商品の組み立て方の照会、部品・部材の不足または破損等、商品に不具合がある場合の交換に関しては、下記のフリーダイヤルまでお電話ください。

商品のお支払・返品・ご注文内容に関してはご購入のお店にお問い合わせください。

お客様相談窓口 フリーダイヤル

 0120-331-335

販売元 ジェイケイ・プラン株式会社
所在地 大阪府泉大津市河原町1丁目43

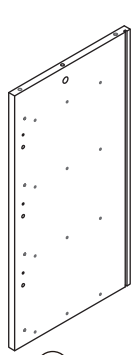
9:00～17:00 (土・日/祝日除く)

パーツ一覧

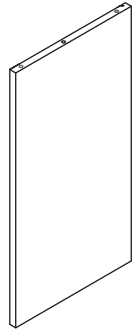
すべての部品がそろっているかご確認ください。

本体

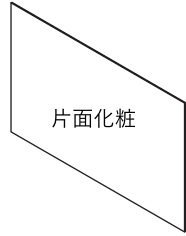
※この説明書は組み立て方の説明を目的としており、イラストと現物は異なります。



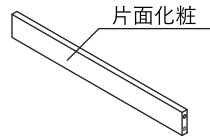
① 左側板 ×1



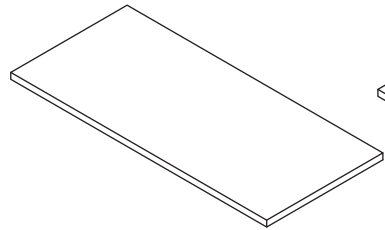
② 右側板 ×1



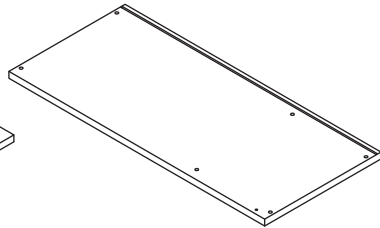
③ 背板 ×2



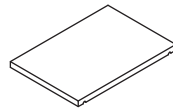
④ 補強板 ×3



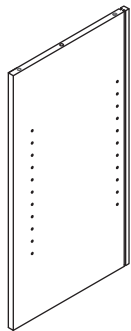
⑤ 天板 ×1



⑥ 地板 ×1



⑦ 可動棚 ×1



⑧ 仕切板 ×1

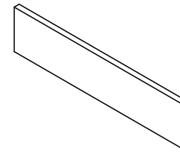


⑨ 右背板 ×1

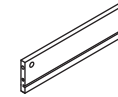


⑩ 扉 ×1

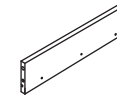
引き出し



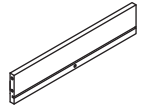
⑫⑮ 引出前板小 ×1



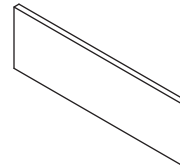
⑫⑯ 引出左側板小 ×1



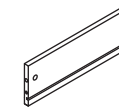
⑫⑰ 引出右側板小 ×1



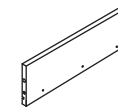
⑫⑱ 引出後板小 ×1



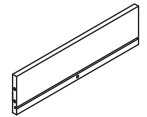
⑫⑲ 引出前板中 ×2



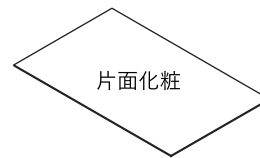
⑫⑳ 引出左側板大 ×3



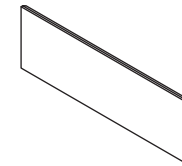
⑫㉑ 引出右側板大 ×3



⑫㉒ 引出後板大 ×3



⑫㉓ 引出底板 ×4



⑫㉔ 引出前板下 ×1



⑫㉕ 引出補強板 ×4

※化粧の無い板です

部品

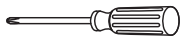
※部品は、番号・形状・名称・個数をお確かめの上、組み立て手順に沿って必要分ずつ取り出してください。

番号	形状	名称	個数	チエック	番号	形状	名称	個数	チエック
(A)		ネジ大	6		(B)		ジョイナー	1	
(C)		ネジ小	12 予備+1		(D)		木ダボ小	32 予備+2	
(E)		接着剤	3		(F)		カムロック ネジ大	9	
(G)		カムロック大	9		(H)		マグネット	1	
(I)		マグネット用 ネジ	4		(J)		横揺れ防止具	12 予備+1	
(K)		マグネット受	1		(L)		棚受けダボ	4	
(M)		レール SET	4		(N)		木ダボ大	12 予備+1	
(O)		扉軸 (伸縮ピン)	1		(P)		扉軸 (固定ピン)	1	
(Q)		カムロック小	8		(R)		レール用ネジ	56 予備+2	
(S)		カムロック ネジ小	8		(T)		脚用ネジ	16 予備+1	
(U)		脚	4		(V)		ワッシャ	1	

必要な工具

■ お客様でご用意
ください。

□プラスドライバー



□エプロン



□軍手



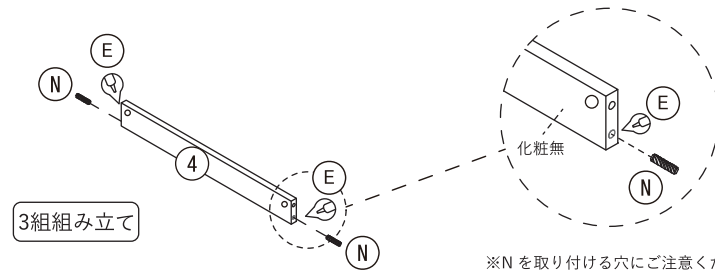
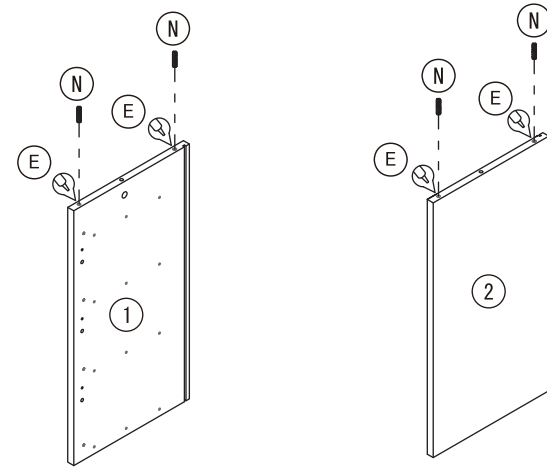
組み立て手順

必ず2人以上で組み立ててください。

本体の組み立て

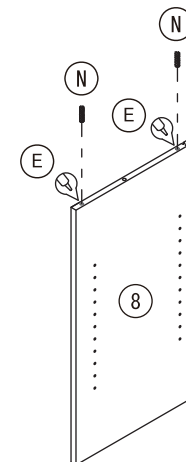
1

(N)		12
(E)		



3組組み立て

※Nを取り付ける穴にご注意ください。



※すべての木ダボ穴に接着剤を塗布してください。

■ 敷物を敷いてから作業します
接着剤はダボ穴の側面に適量塗りつけてください。
穴が貫通している場合は木ダボに塗りつけてください。

【通常のダボ穴】

【貫通しているダボ穴】



ダボ穴

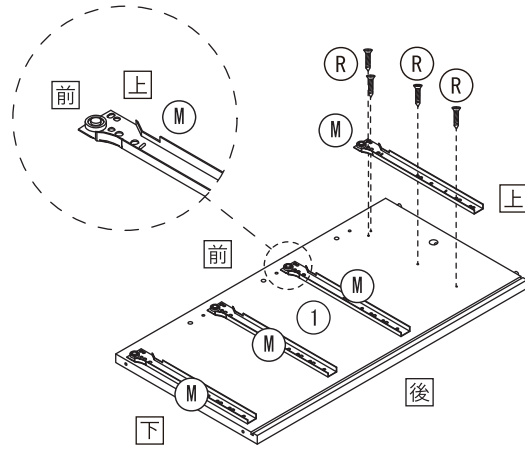
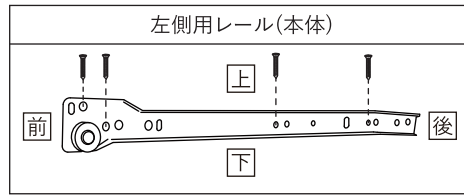
ダボ穴

ダボ穴

木ダボ



2

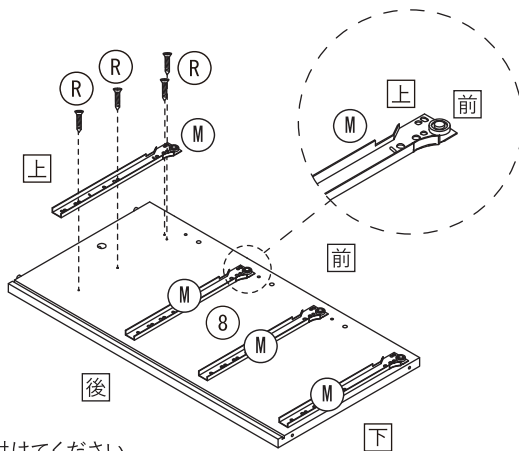
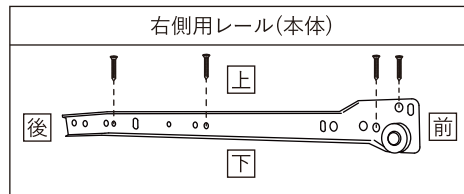
(R)		16
(M)		4



※他のMも同じように取り付けてください。


3

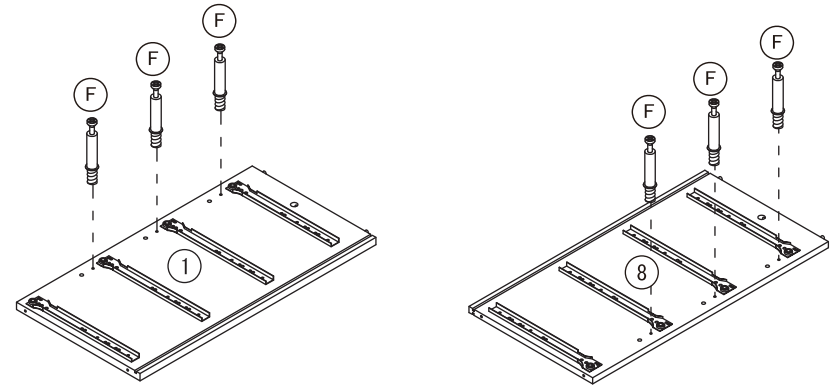
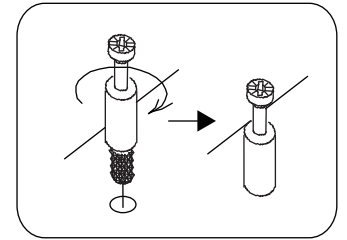
(R)		16
(M)		4





※他のMも同じように取り付けてください。

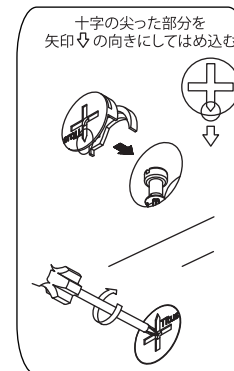
4

(F)		6
-----	---	---

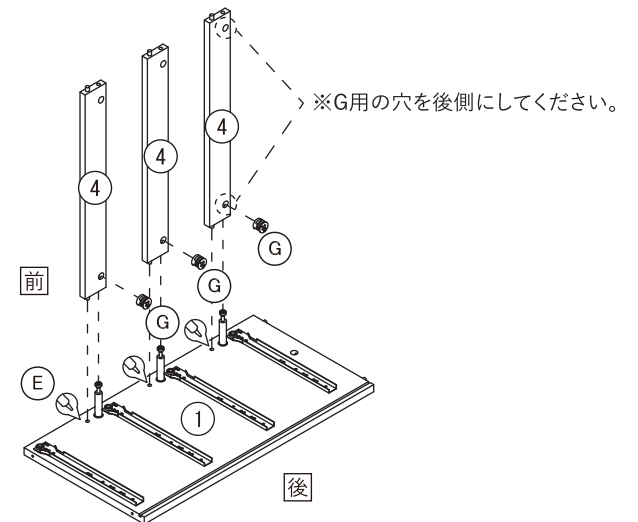


5



(G)		3
(E)		

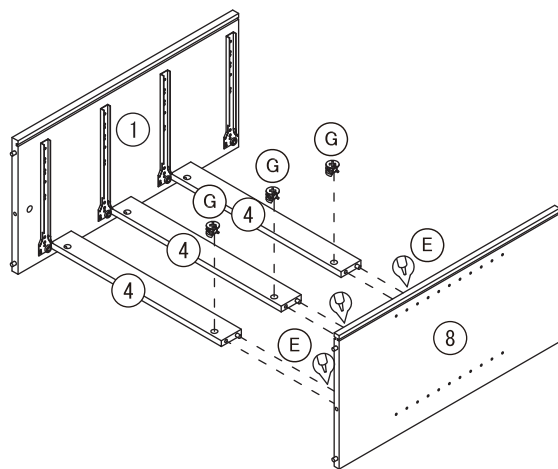
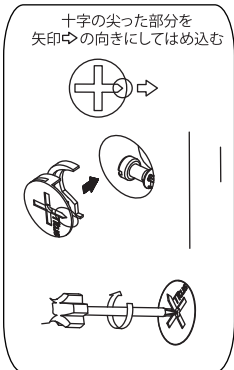


※カムロックとカムロックネジの取り付け方法は共通説明書を参照してください。




6

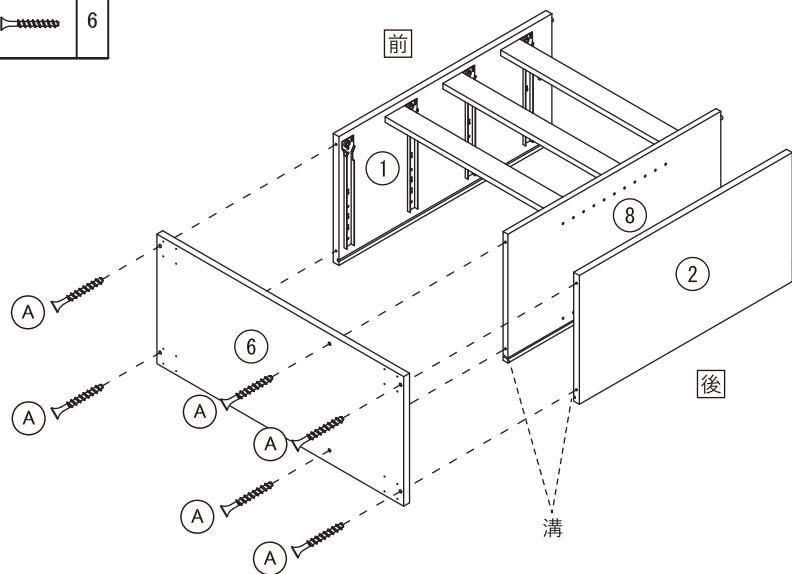
G		3
E		





※カムロックとカムロックネジの取り付け方法は
共通説明書を参照してください。

7

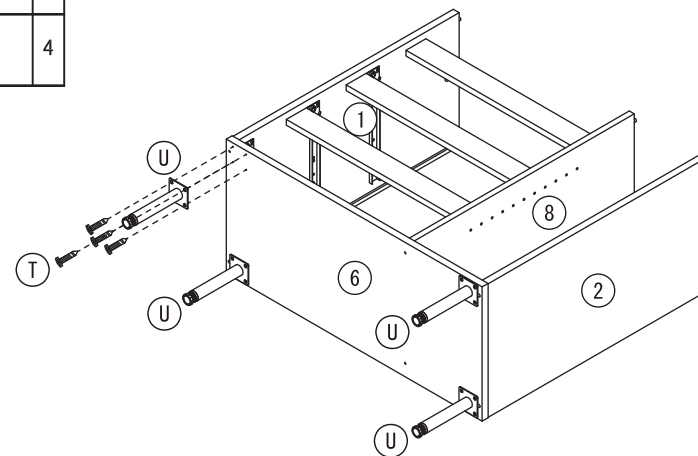
A		6
---	---	---




8

T		16
U		4

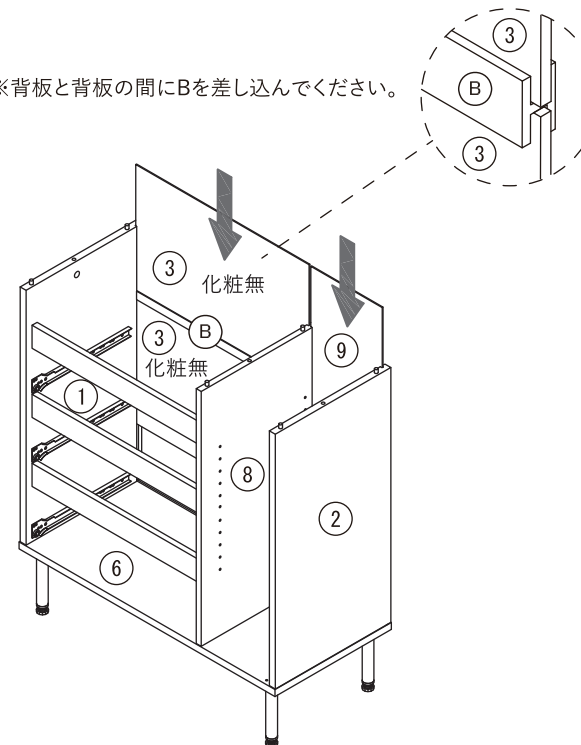
※他のUも同じように取り付けてください。




9

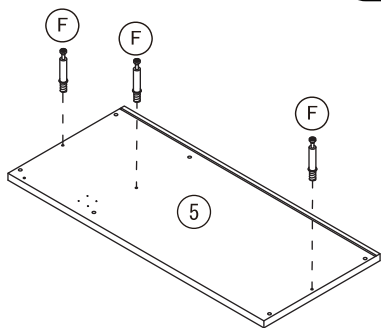
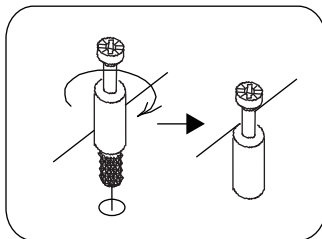
B		1
---	---	---

※背板と背板の間にBを差し込んでください。





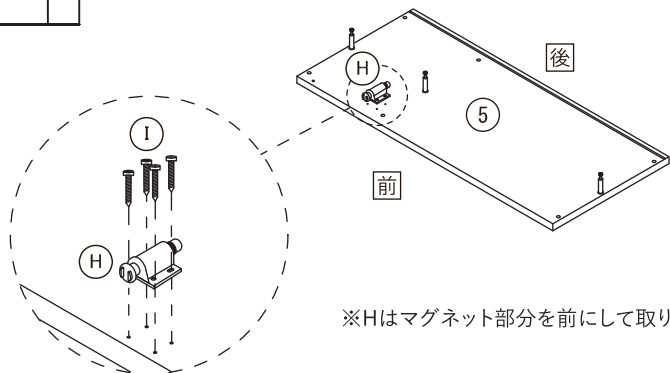
10

(F)		3
-----	---	---





11

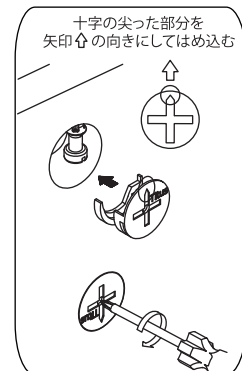
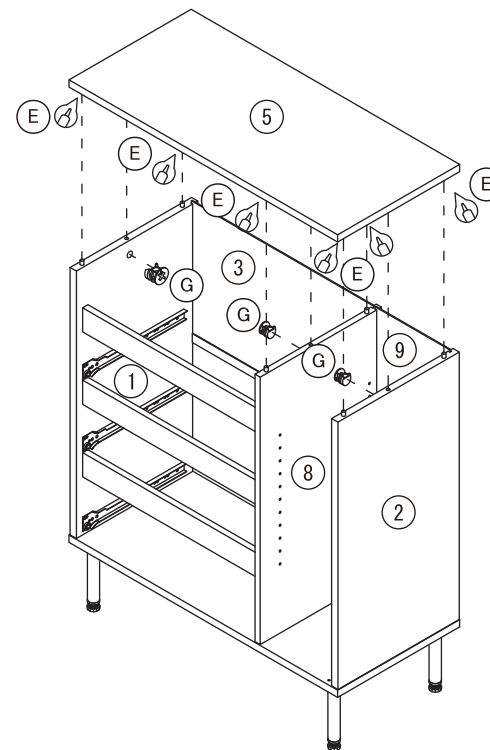
(H)		1
(I)		4



※Hはマグネット部分を前にして取り付けてください。

12

(G)		3
(E)		



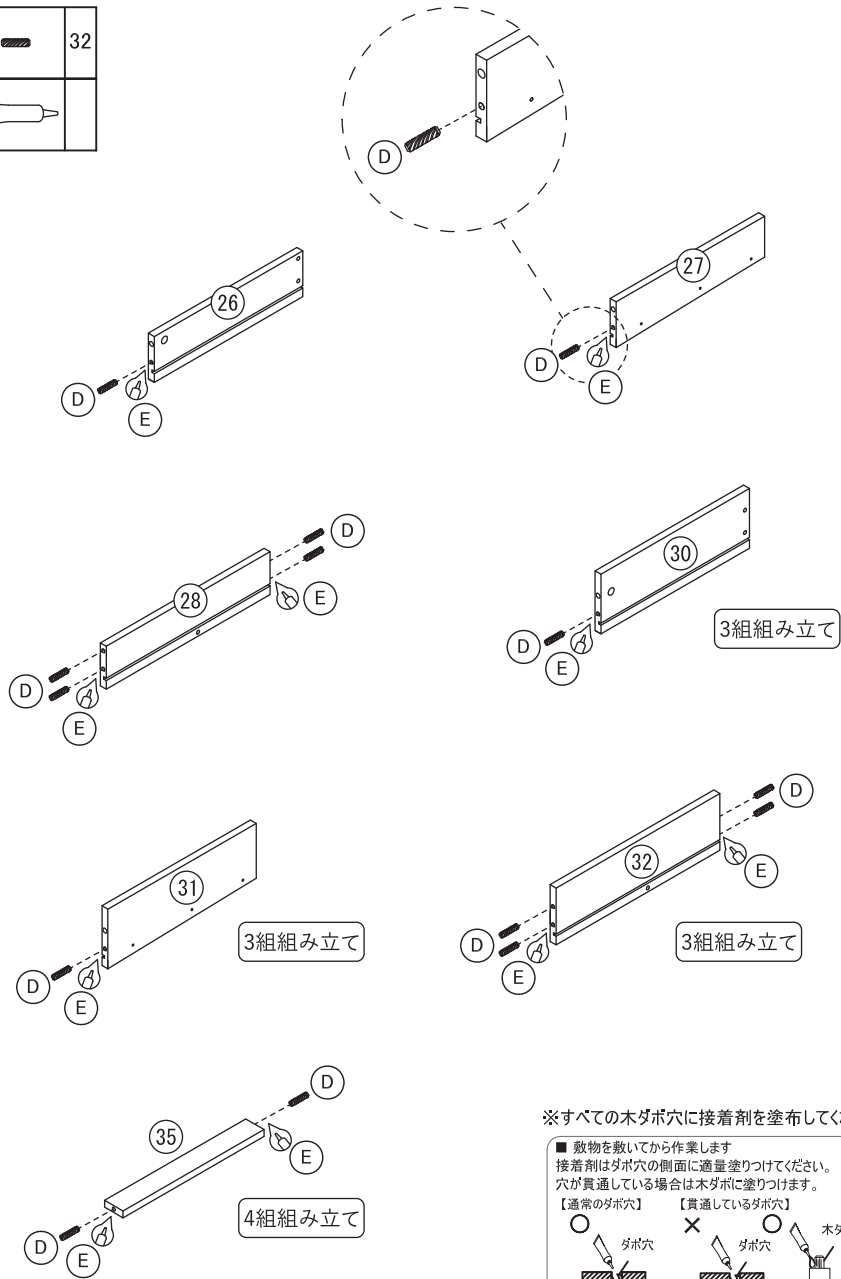
※カムロックとカムロックネジの取り付け方法は 共通説明書を参照してください。

引き出しの組み立て

13

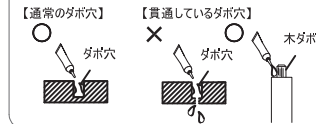
※Dを取り付ける穴にご注意ください。

(D)		32
(E)		



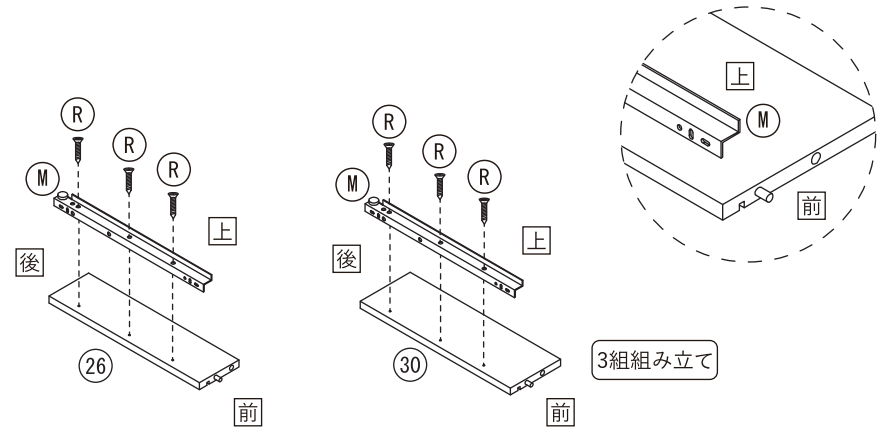
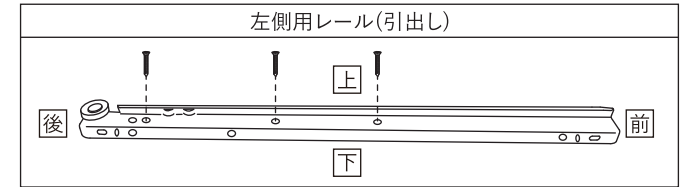
※すべての木ダボ穴に接着剤を塗布してください。

■ 敷物を敷いてから作業します
 接着剤はダボ穴の側面に適量塗りつけてください。
 穴が貫通している場合は木ダボに塗ります。



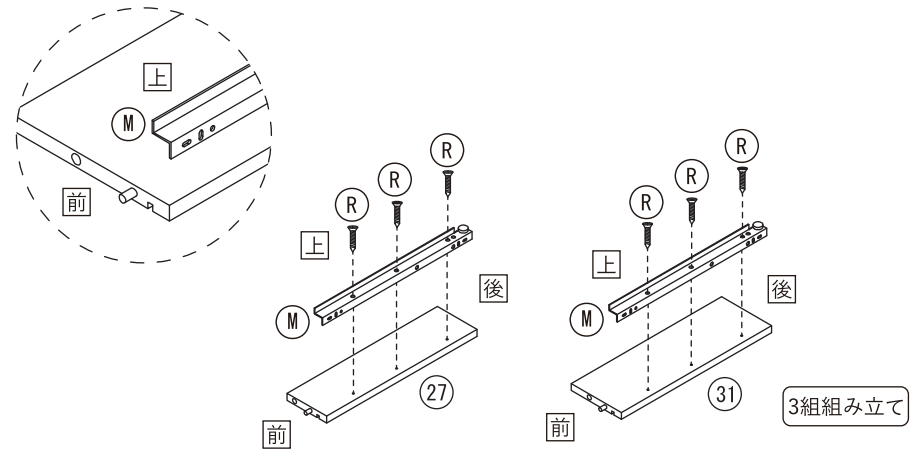
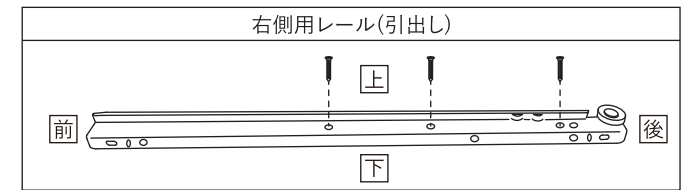
14

(R)		12
(M)		4

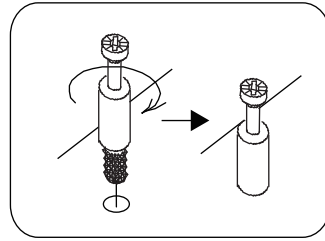
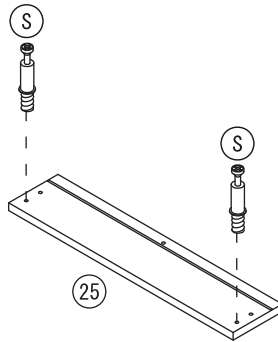
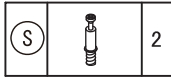


15

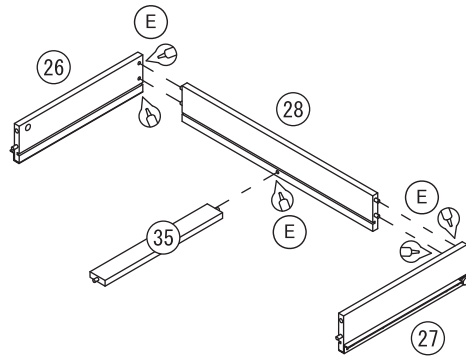
(R)		12
(M)		4



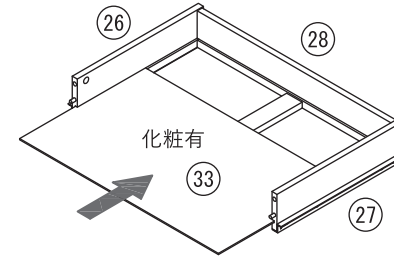
16



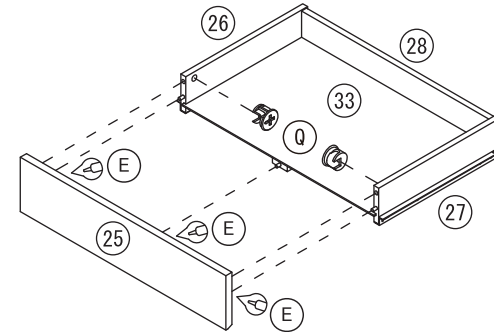
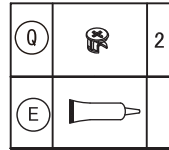
17



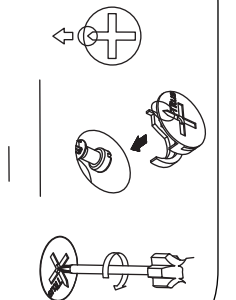
18



19




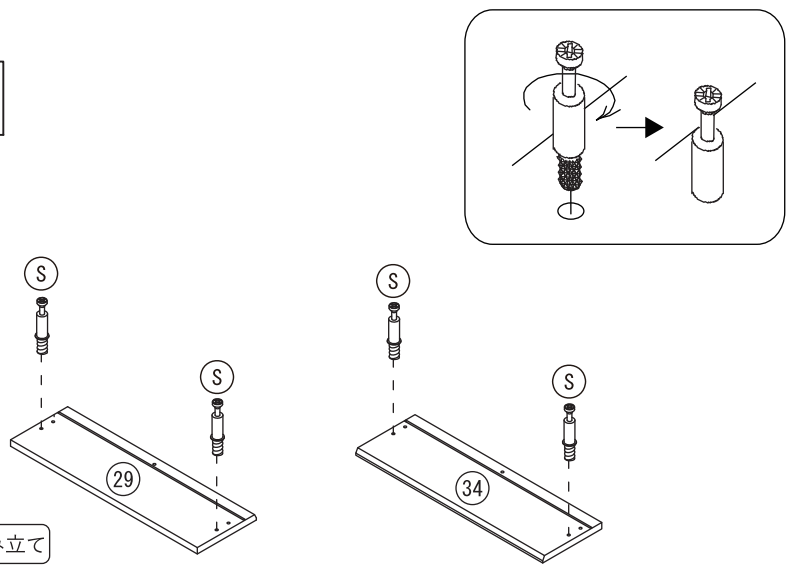
十字の尖った部分を
矢印の向きにしてはめ込む



※カムロックとカムロックネジの取り付け方法は
共通説明書を参照してください。


20

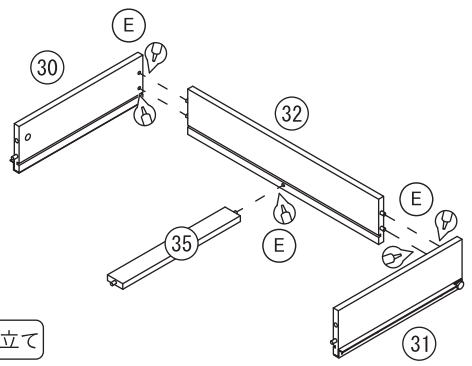
S		6
---	---	---



2組組み立て

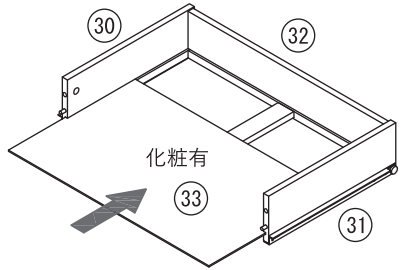
21

E		
---	---	--



3組組み立て



22

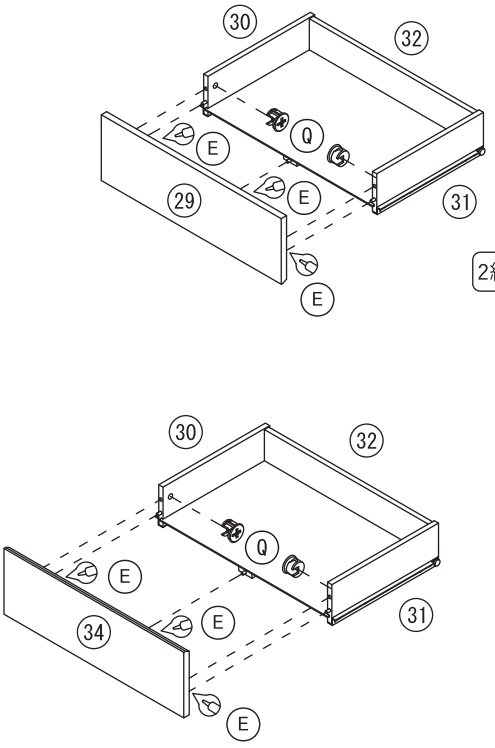


化粧有

3組組み立て

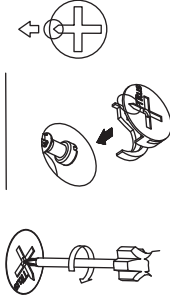
23

Q		6
E		



2組組み立て

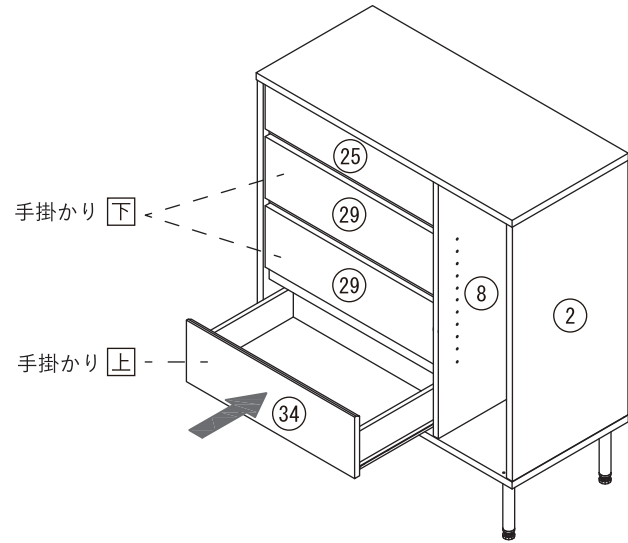
十字の尖った部分を
矢印<の向きにはめ込む



※カムロックとカムロックネジの取り付け方法は
共通説明書を参照してください。

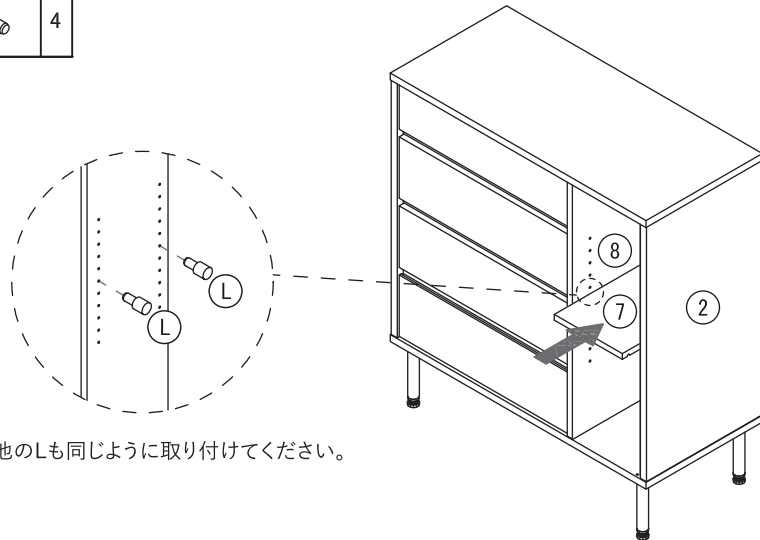
24

※他の引き出しも同じように取り付けてください。



25

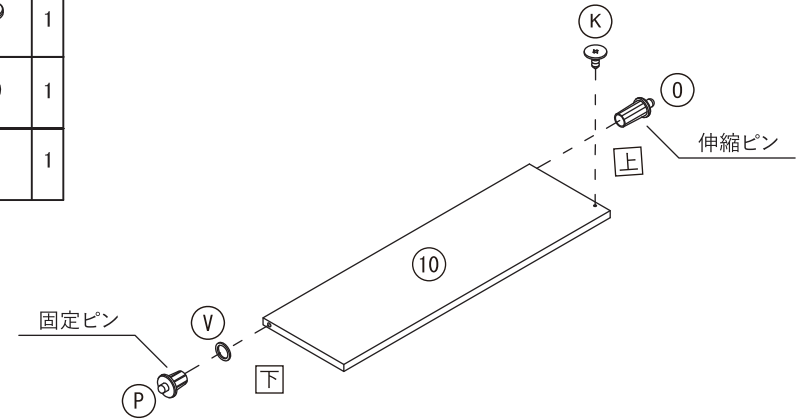
(L)		4
-----	--	---



※他のLも同じように取り付けてください。

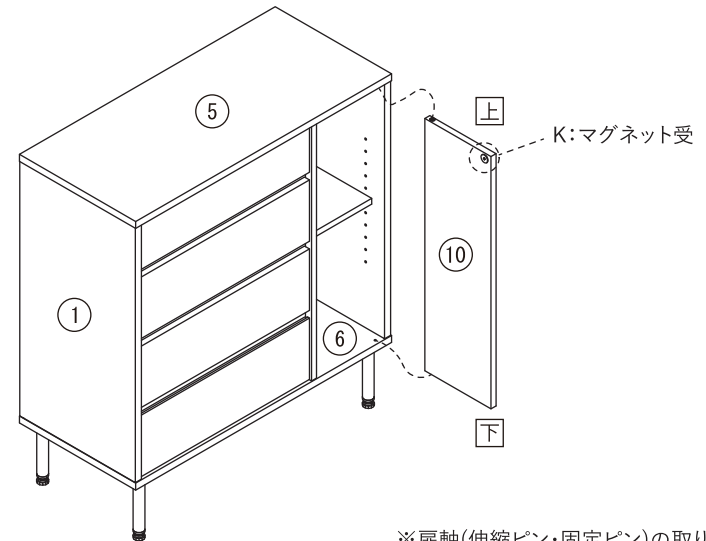
26

(O)		1
(P)		1
(K)		1
(V)		1





27

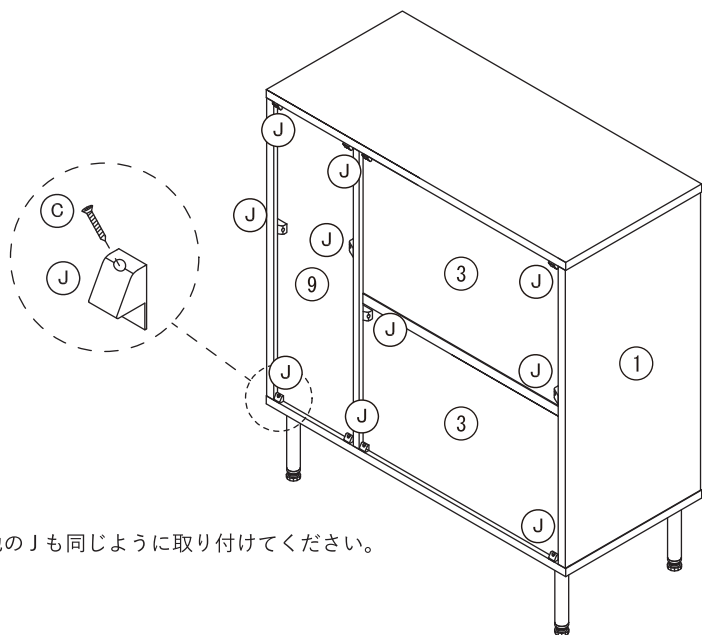
扉の上下を間違えて取り付けた場合、扉を取り外せなくなりますのでご注意ください。



※扉軸(伸縮ピン・固定ピン)の取り付け方法は共通説明書を参照してください。

28

Ⓒ		12
Ⓐ		12



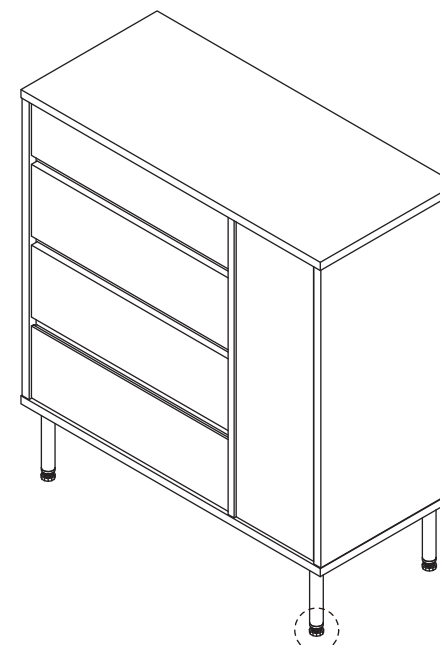
※他のJも同じように取り付けてください。

※横揺れ防止具の取り付け方法は共通説明書を参照してください。

完成図



商品を移動させる際は、引きずらずに必ず商品を持ち上げて移動させてください。



※ガタつきがある場合は、アジャスターで調整してください。