

必ずお読みください

# スキマ収納ドレッサー & デスク

型番：FDR-0006

このたびは当社の商品をお買い求めいただき、まことにありがとうございます。  
この説明書をよくお読みのうえ、正しく安全に組み立ててご使用ください。  
お読みになった後は、大切に保管してください。

## 品質表示

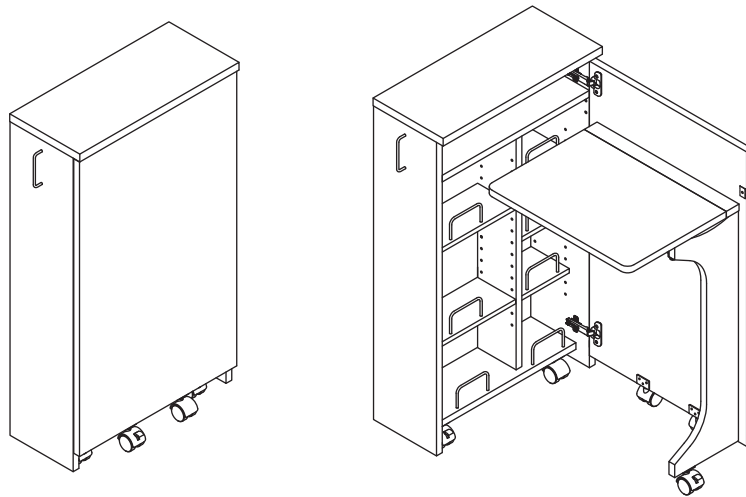
サイズ : 幅500mm × (取手含む530mm) × 奥行き220mm × 高さ900mm  
構造部材 : 天板/前板.....合成樹脂化粧合板(塩化ビニル樹脂)  
その他.....プリント紙化粧繊維板

## 取扱い上の注意

- ・直射日光や、熱または冷暖房機の強風などが直接当たらないようにしてください。
- ・加熱したなべ、湯沸かし等を直接置かないでください。
- ・湿気の多いところを避け、壁から少し離すなど通気性をよくして設置してください。
- ・据え付けに際しては、商品が水平になるように当て木などで調整してください。

原産国: 中国

## 【完成図】



商品の組み立て方の照会、部品・部材の不足または破損等、商品に不具合がある場合の交換に関しては、下記のフリーダイヤルまでお電話ください。

商品のお支払・返品・ご注文内容に関してはご購入のお店にお問い合わせください。

お客様相談窓口 フリーダイヤル



0120-331-335

販売元 ジェイケイ・プラン株式会社  
所在地 大阪府泉大津市河原町1丁目43

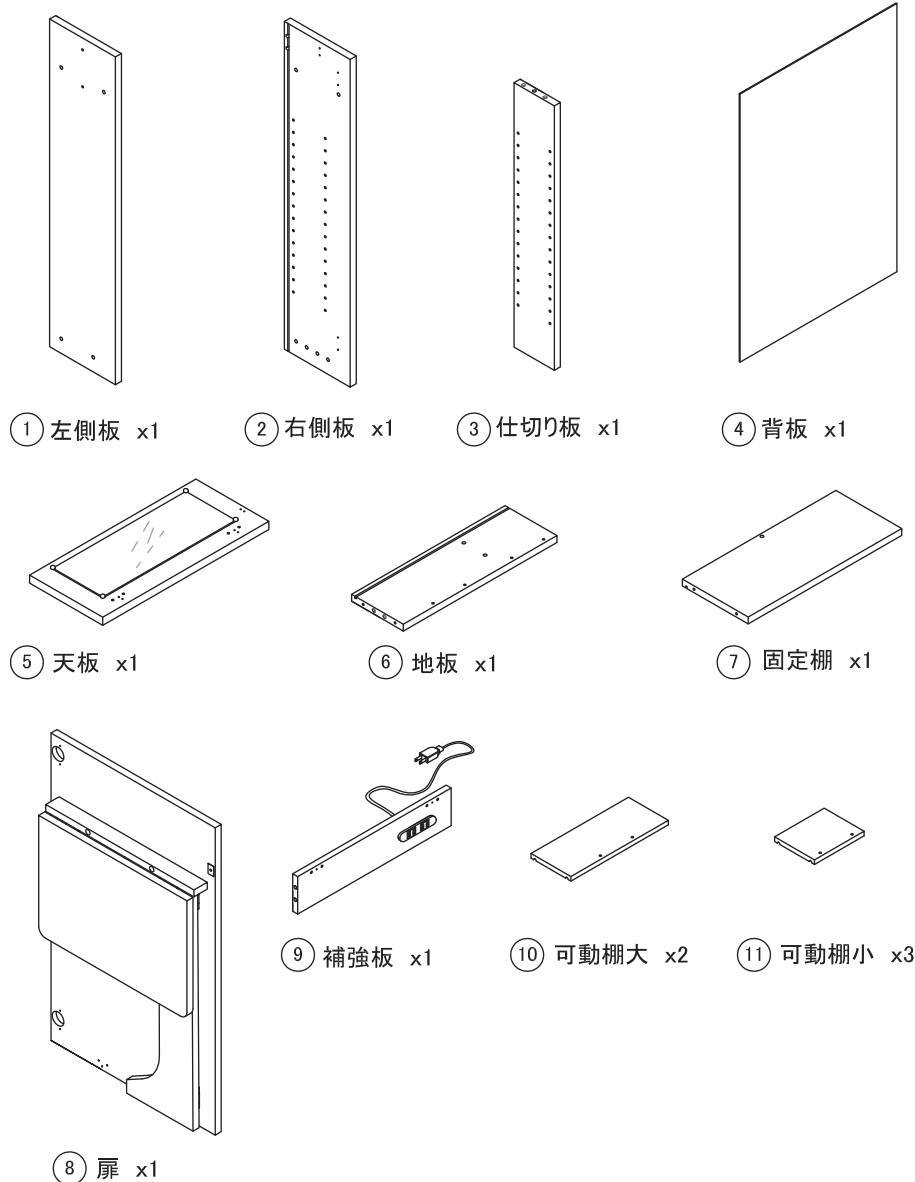
9:00～17:00 (土・日/祝日除く)

# パーツ一覧

すべての部品がそろっているかご確認ください。

\*この説明書は組み立て方の説明を目的としており、イラストと現物は異なります。

## 本体



## 部品

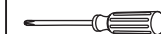
※部品は、番号・形状・名称・個数をお確かめの上、組み立て手順に沿って必要分ずつ取り出してください。

番号	形状	名称	個数	チェック	番号	形状	名称	個数	チェック
Ⓐ		ネジ(大)	10 予備+1		Ⓑ		L型キャスター ストッパー有	2	
Ⓒ		L型キャスター ストッパー無	1		Ⓓ		オープン金具	1	
Ⓔ		接着剤	2		Ⓕ		棚受けダボ	20 予備+2	
Ⓖ		マグネット	1		Ⓗ		ネジ隠しシール (色付き)	10 予備+1	
Ⓘ		キャスター ストッパー無	1		Ⓙ		横揺れ防止具	6	
Ⓚ		ネジ(小)	18 予備+1		Ⓛ		蝶番	2	
Ⓜ		スライド蝶番	2		Ⓝ		ネジ(中)	24 予備+2	
Ⓞ		バー	7		Ⓟ		取手(ネジ付)	1	
Ⓢ		L型キャスター 用ネジ	9		Ⓡ		木ダボ	11 予備+1	
Ⓣ		蝶番 用ネジ	6		Ⓩ		ネジ隠しシール (WH)	2	
Ⓤ		クッション	2		Ⓥ		カムロックネジ	1	
Ⓦ		カムロック	1		Ⓧ		キャスター ストッパー有	3	
Ⓨ		扉ストッパー	2						

### 必要な工具

■ お客様でご用意  
ください。

□プラスドライバー



□エプロン



□軍手



□ハンマー



# 組み立て手順

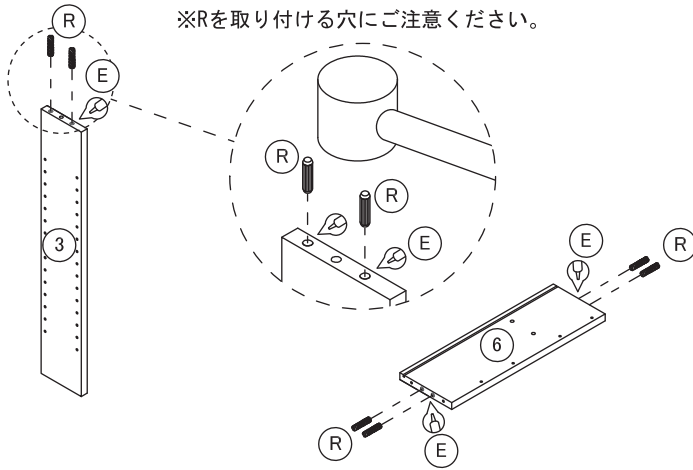
必ず2人以上で組み立ててください。

本体の組み立て

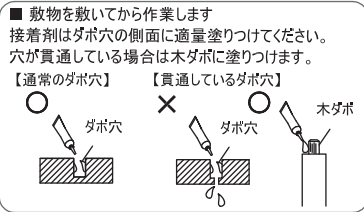
1

(E)		
(R)		11

※Rを取り付ける穴にご注意ください。



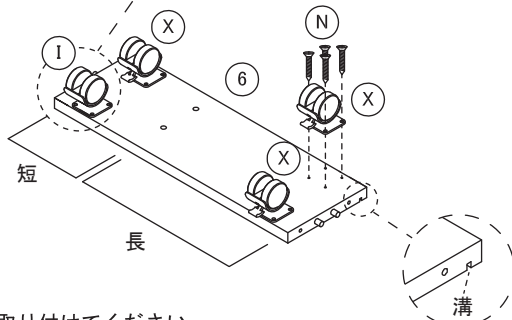
※すべての木ダボ穴に接着剤を塗布してください。



2

(X)		3
(I)		1
(N)		16

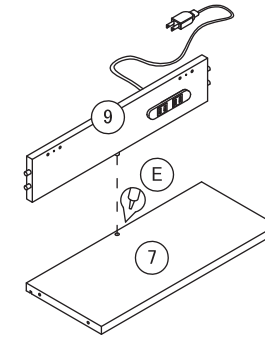
※I：キャスターstopper無を  
 取り付ける場所にご注意ください。



※他のI・Xも同じように取り付けてください。

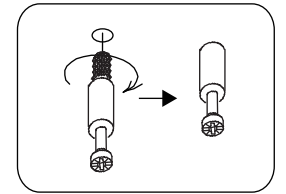
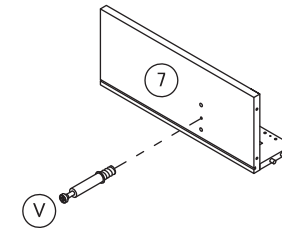
3

(E)		
-----	--	--



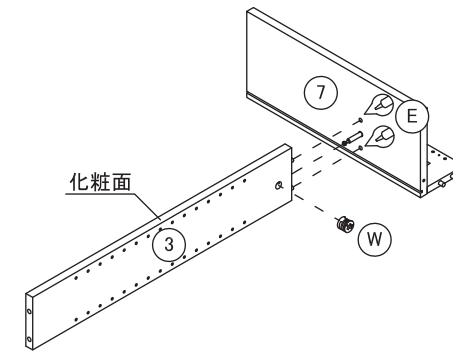
4

(V)		1
-----	--	---

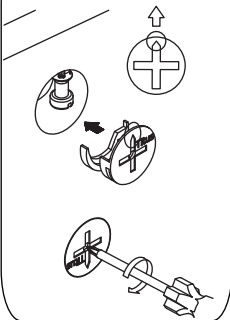


5

(E)		
(W)		1




十字の尖った部分を  
 矢印の向きにはめ込む

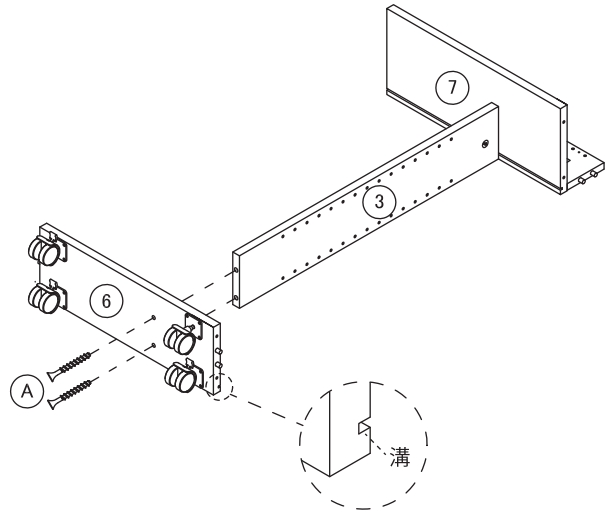


共通説明書  
  
 CHECK!



カムロックとカムロックネジの取り付け方法は  
 共通説明書をご参照ください。

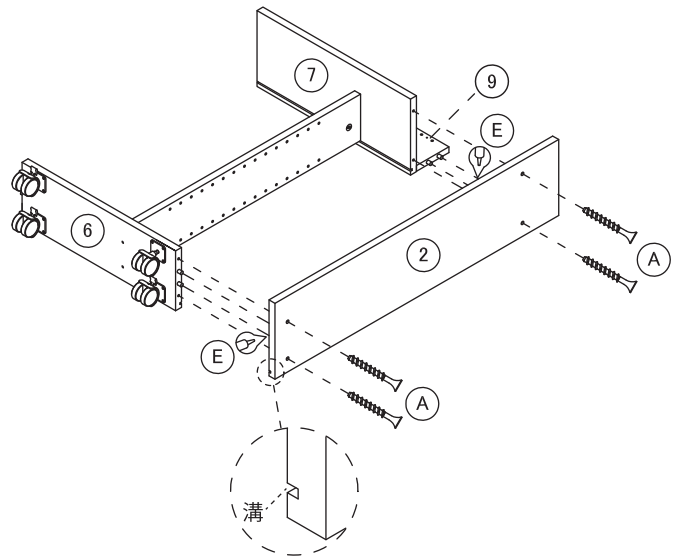
6

(A)		2
-----	---	---



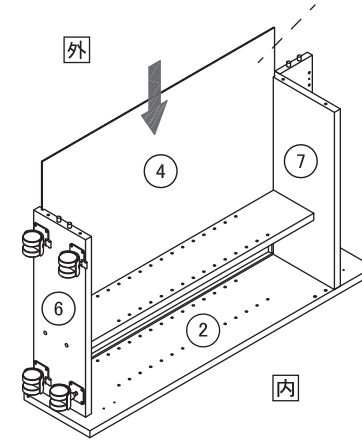
7

(A)		4
(E)		





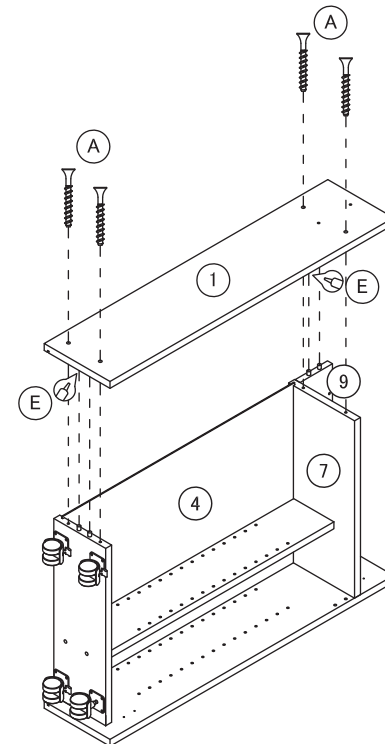
8

※④は白い面を内側にしてください。





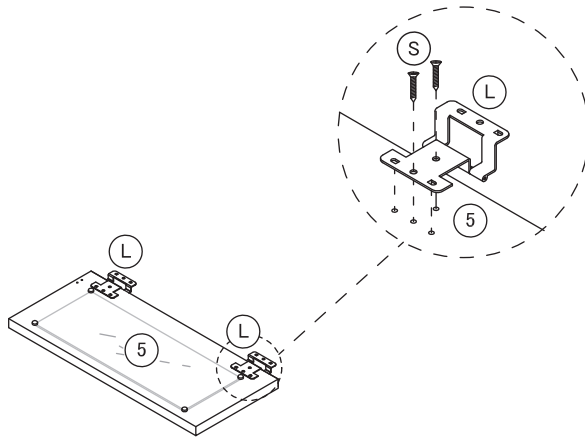
9

(E)		
(A)		4



10

(L)		2
(S)		4

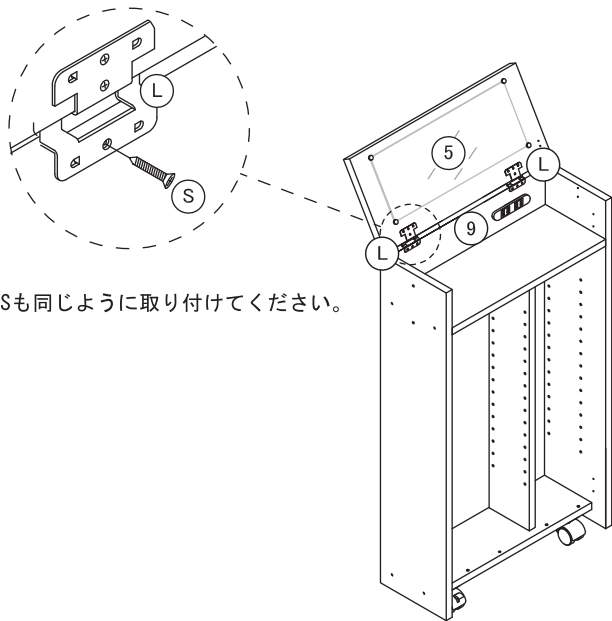


※他のLも同じように取り付けてください。

11



(S)		2
-----	---	---

⚠ 商品が後ろに倒れないように注意しながら⑤を取り付けてください。

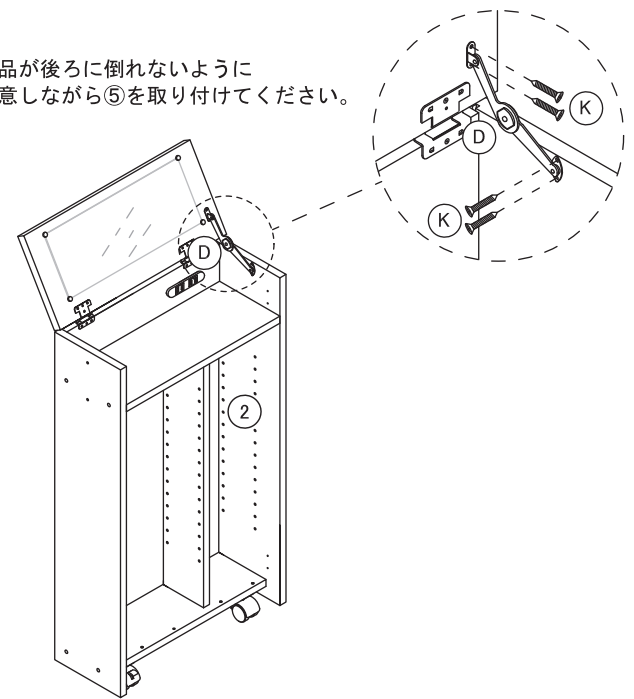


※他のSも同じように取り付けてください。



12

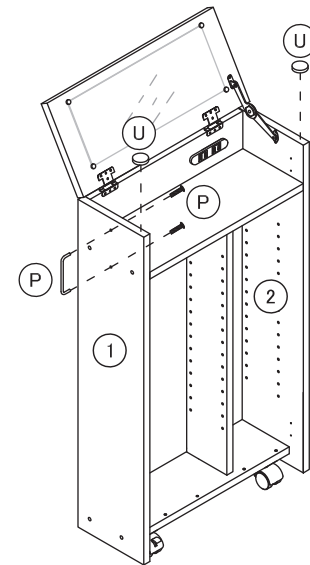
(D)		1
(K)		4

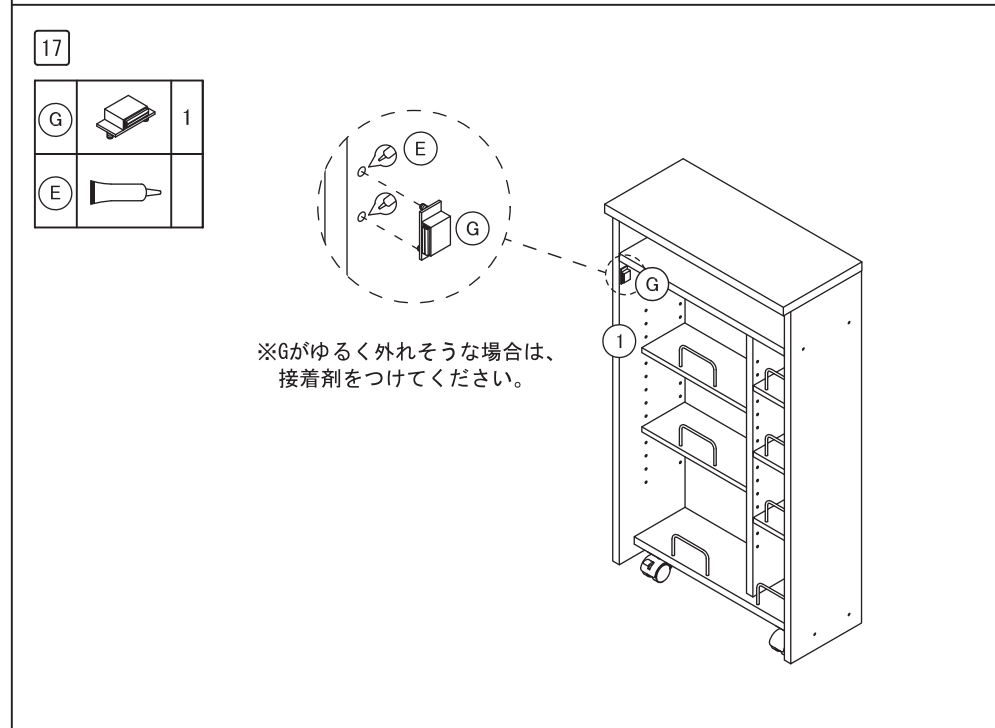
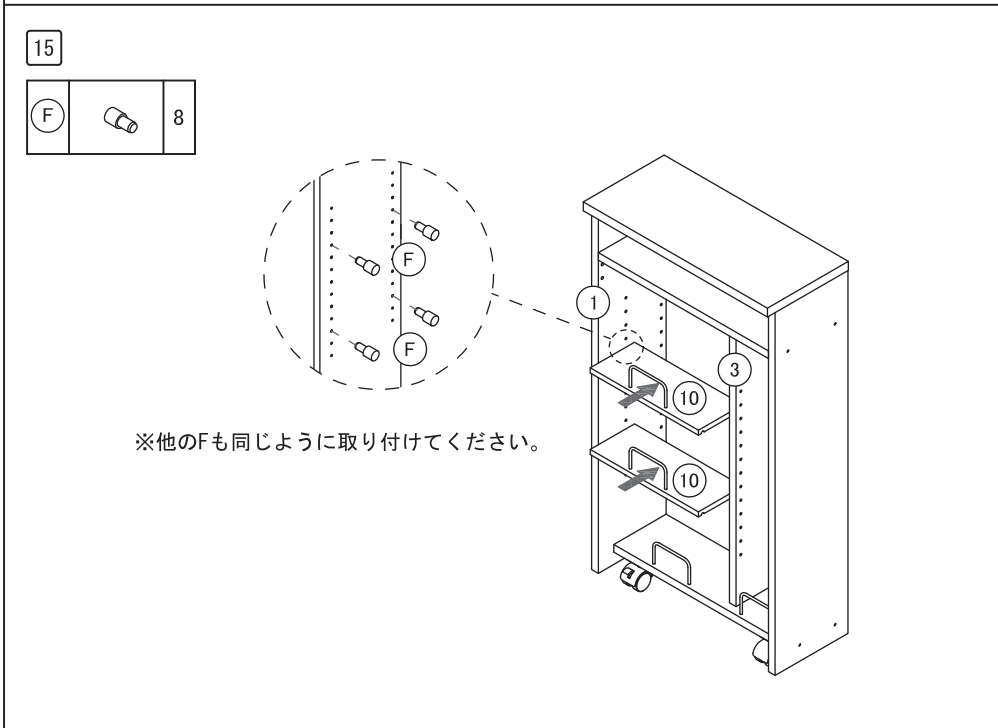
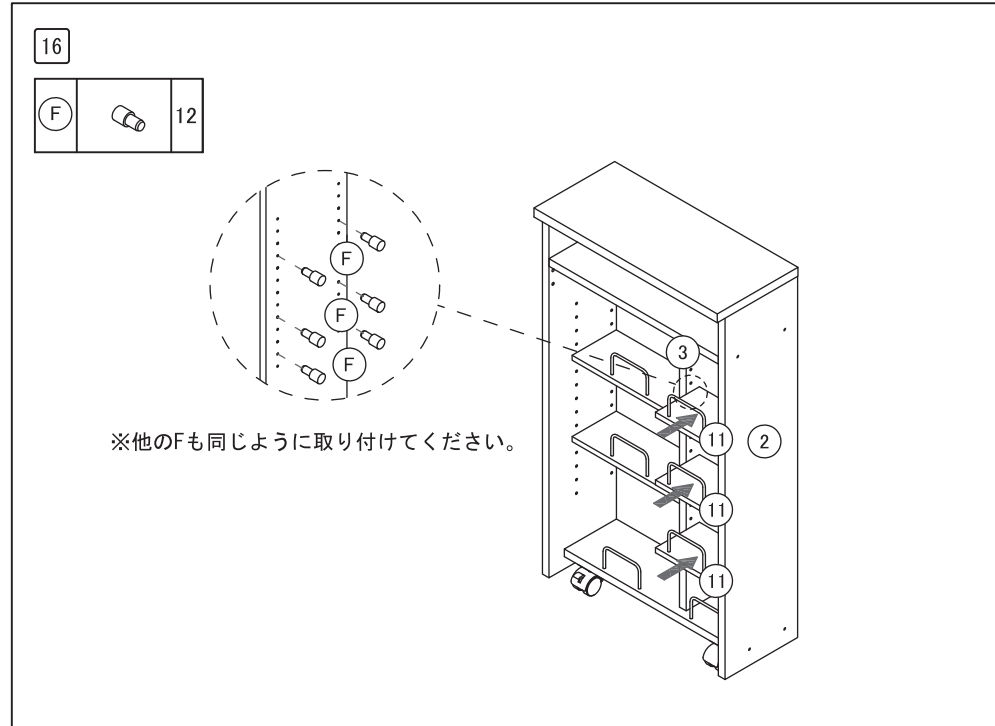
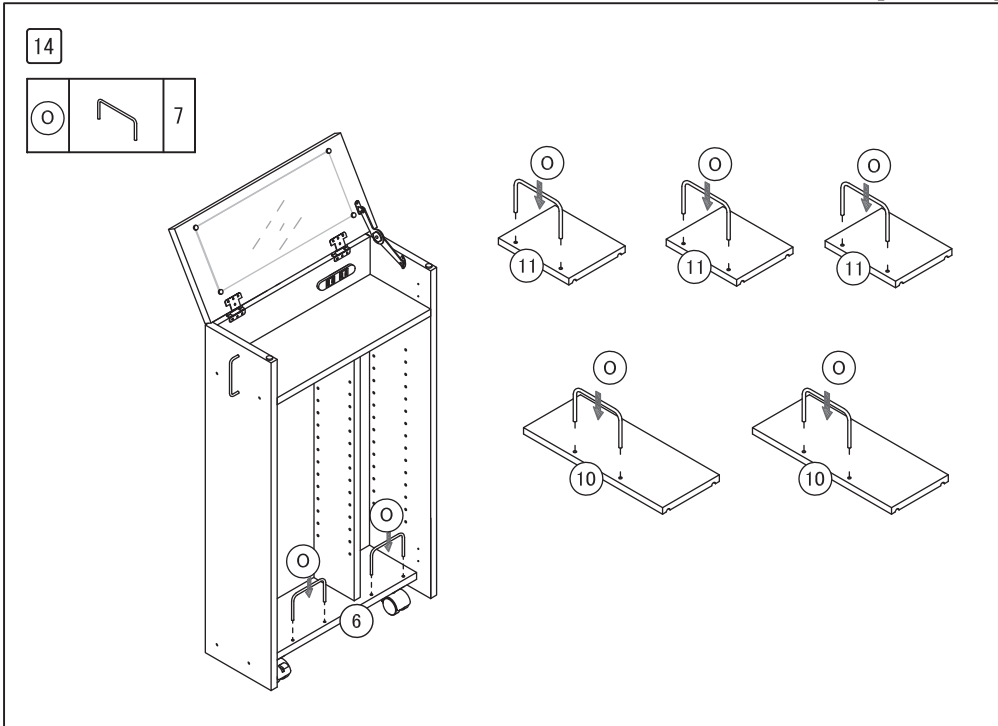
⚠ 商品が後ろに倒れないように注意しながら⑤を取り付けてください。





13

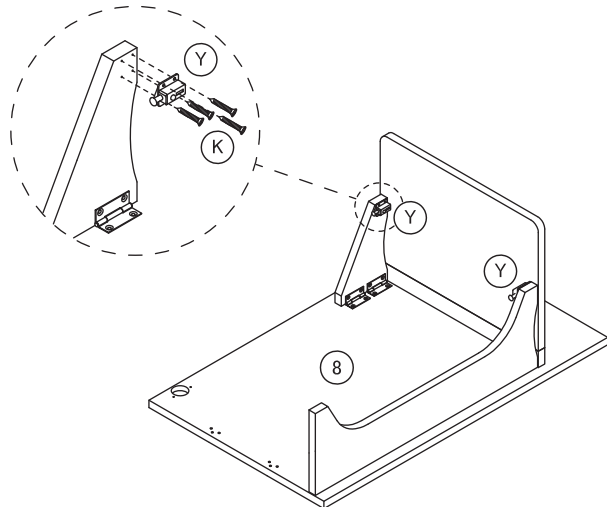
(P)		1
(U)		2





18

Y		2
K		8

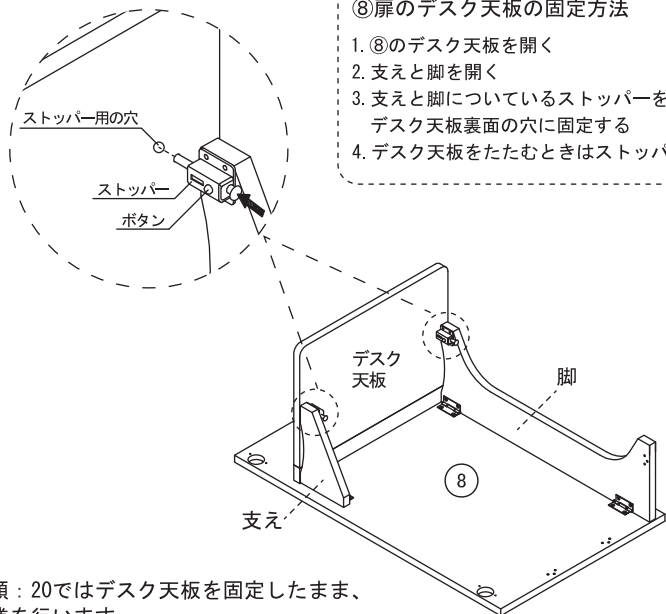


※他のYも同じように取り付けてください。

19




⑧扉のデスク天板の固定方法

- ⑧のデスク天板を開く
- 支えと脚を開く
- 支えと脚についているストッパーをデスク天板裏面の穴に固定する
- デスク天板をたたむときはストッパーのボタンを押す

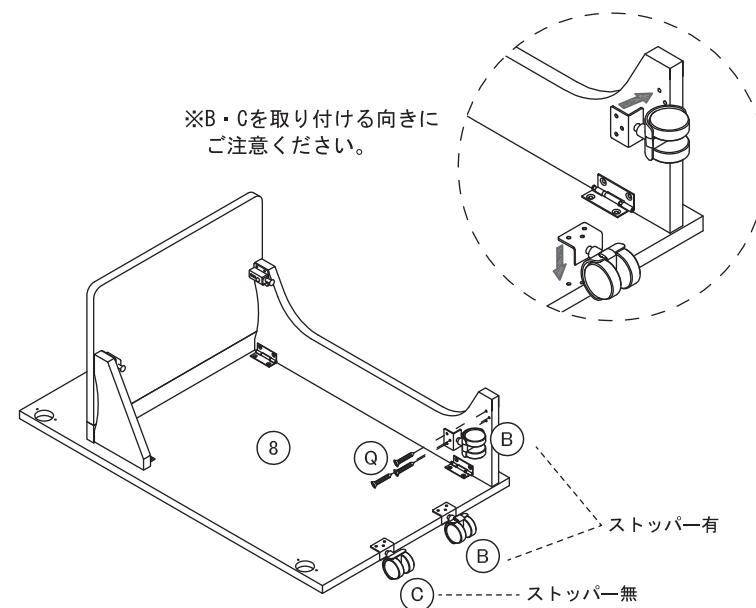


※次の手順：20ではデスク天板を固定したまま、組立作業を行います。

20



B		2
C		1
Q		9

※B・Cを取り付ける向きにご注意ください。

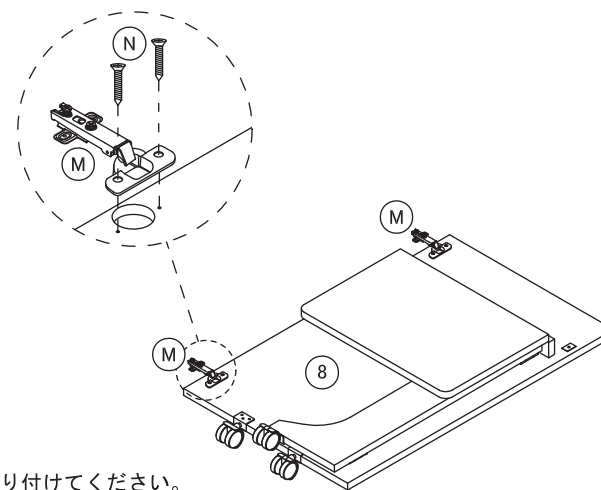


※他のB・Cも同じように取り付けてください。

21



M		2
N		4

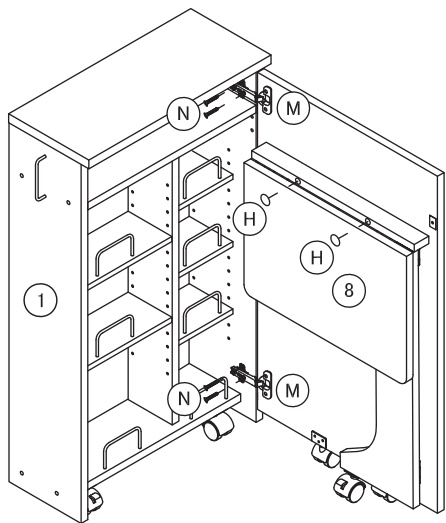
※手順：19をご参考に⑧のデスク天板は閉じた状態で組立作業を行ってください。



※他のMも同じように取り付けてください。

22



(N)		4
(H)		2



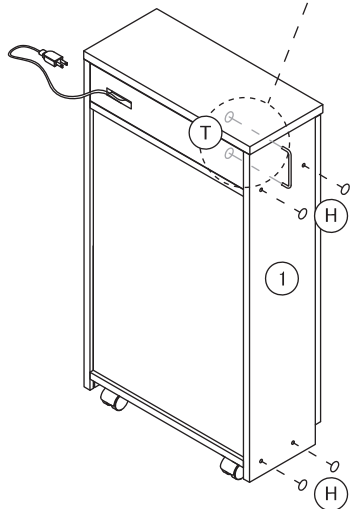
共通説明書  
扉のずれやすき間などの調整方法は、  
共通説明書をご参照ください。

CHECK!

23



(H)		8
(T)		2

※①の裏面にはTのWHのシールを貼ってください。

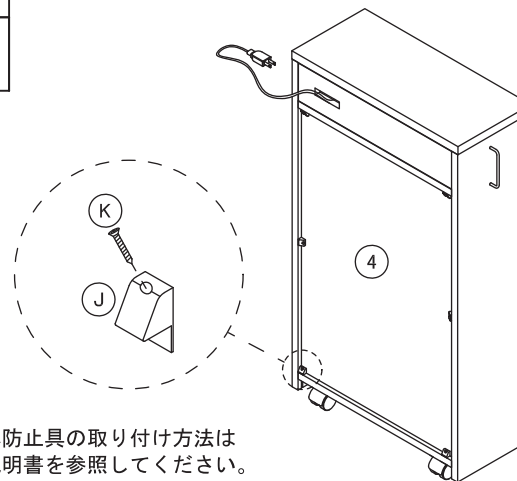


※反対側も同じようにHを貼り付けてください。

24

(K)		6
(J)		6

※他のJも同じように取り付けてください。



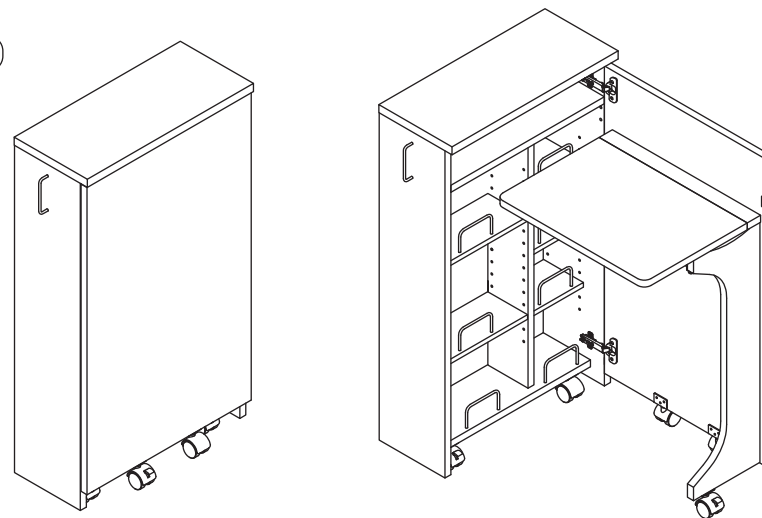
共通説明書



横揺れ防止具の取り付け方法は  
共通説明書を参照してください。

CHECK!

完成図



**⚠ 使用上のご注意**

ドレッサー・デスクとして使用する際は、  
すべてのキャスターのストッパーをロックしてください。  
また、デスク使用時は手順：19をご参考にストッパーを必ず  
デスク天板裏の穴と固定していただくようお願いします。