

必ずお読みください

シンプルキッチン収納 キッチンカウンターW600

型番：FKC-0007

このたびは当社の商品をお買い求めいただき、まことにありがとうございます。
この説明書をよくお読みのうえ、正しく安全に組み立ててご使用ください。
お読みになった後は、大切に保管してください。

品質表示

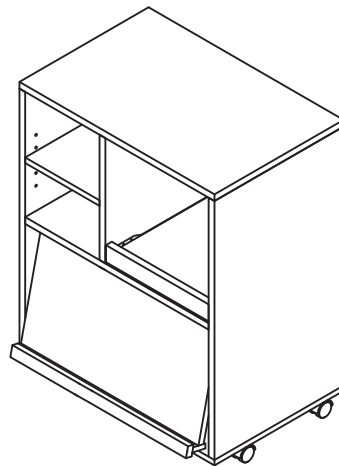
サイズ : 幅600mm×奥行460mm×高さ800mm
構造部材 : 天板・前板・スライド棚……………合成樹脂化粧繊維板(塩化ビニル樹脂)
その他……………プリント紙化粧合板
耐荷重 : スライド棚……………7kg

取扱い上の注意

- ・直射日光や、熱または冷暖房機の強風などが直接当たらないようにしてください。
- ・加熱したなべ、湯沸かし等を直接置かないでください。
- ・湿気の多いところを避け、壁から少し離すなど通気性をよくして設置してください。
- ・据え付けに際しては、商品が水平になるように当て木などで調整してください。

原産国: 中国

【完成図】



商品の組み立て方の照会、部品・部材の不足または破損等、商品に不具合がある場合の交換に関しては、下記のフリーダイヤルまでお電話ください。

商品のお支払・返品・ご注文内容に関してはご購入のお店にお問い合わせください。

お客様相談窓口 フリーダイヤル



0120-331-335

販売元 ジェイケイ・プラン株式会社
所在地 大阪府泉大津市河原町1丁目43

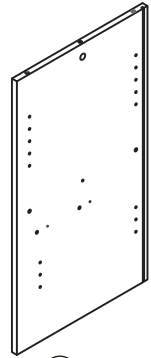
9:00～17:00 (土・日/祝日除く)

パーツ一覧

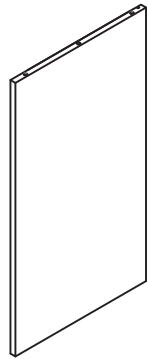
すべての部品がそろっているかご確認ください。

本体

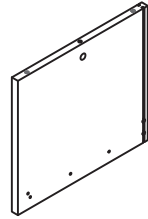
※この説明書は組み立て方の説明を目的としており、イラストと現物は異なります。



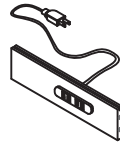
① 左側板 ×1



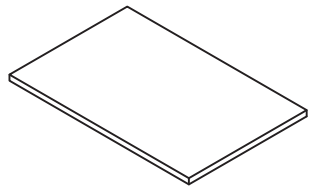
② 右側板 ×1



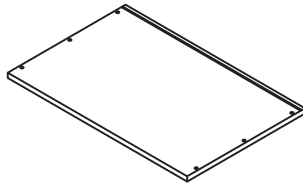
③ 仕切板 ×1



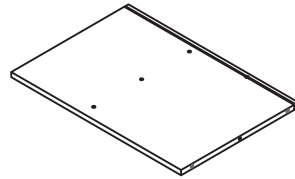
④ 補強板 ×1



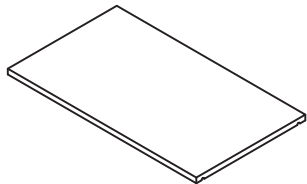
⑤ 天板 ×1



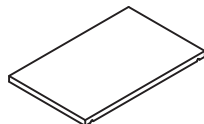
⑥ 地板 ×1



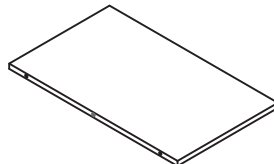
⑦ 固定棚 ×1



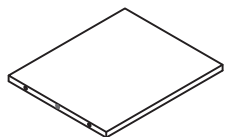
⑧ 可動棚大 ×1



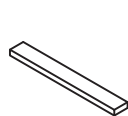
⑨ 可動棚小 ×1



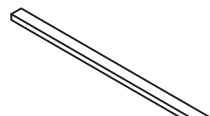
⑩ フラップ扉 ×1



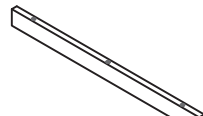
⑪ スライド棚 ×1



⑫ スライド前板 ×1



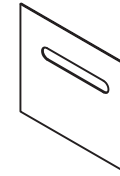
⑬ フラップ前板 ×1



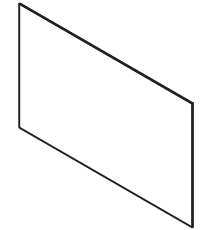
⑭ フラップ中板 ×1



⑮ 上背板左 ×1



⑯ 上背板右 ×1



⑰ 下背板 ×1

部品

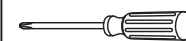
※部品は、番号・形状・名称・個数をお確かめの上、組み立て手順に沿って必要分ずつ取り出してください。

番号	形状	名称	個数	チェック	番号	形状	名称	個数	チェック
Ⓐ		ネジ大	9		Ⓑ		ネジ中	4	
Ⓒ		ネジ小	12 予備+1		Ⓓ		キャスター用 ネジ	16 予備+1	
Ⓔ		接着剤	2		Ⓕ		棚受けダボ	8	
Ⓖ		スライド棚用 レール SET	1		Ⓗ		フラップ扉用 レール SET	2	
Ⓘ		G レール用 ネジ	14 予備+1		Ⓙ		横揺れ防止具	12 予備+1	
Ⓚ		カムロックネジ	9		Ⓛ		カムロック	9	
Ⓜ		木ダボ	20 予備+2		Ⓝ		キャスター ストッパー有	2	
Ⓞ		キャスター ストッパー無	2		Ⓟ		フラップ扉用 ネジ	4	

必要な工具

■ お客様でご用意
ください。

プラスドライバー



エプロン



軍手





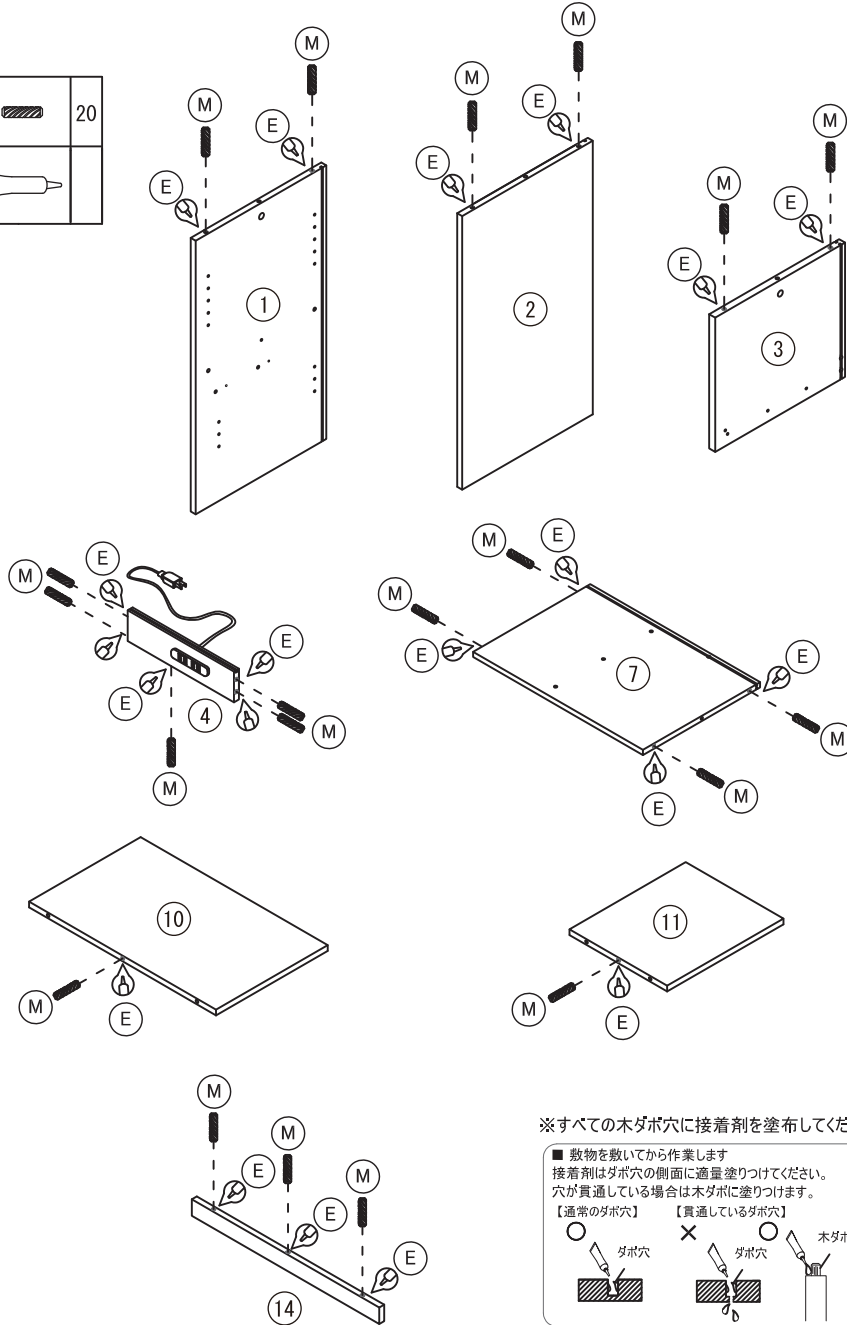
組み立て手順

必ず2人以上で組み立ててください。

本体の組み立て

1


(M)		20
(E)		



※すべての木ダボ穴に接着剤を塗布してください。



■ 敷物を敷いてから作業します
 接着剤はダボ穴の側面に適量塗りつけてください。
 穴が貫通している場合は木ダボに塗りつけます。

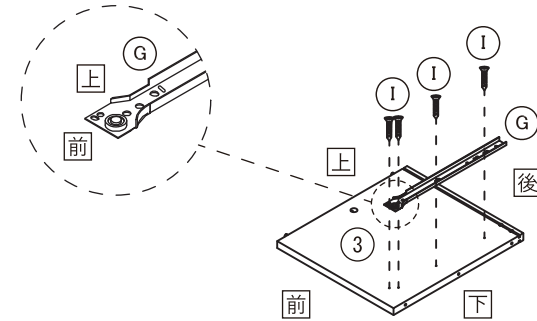
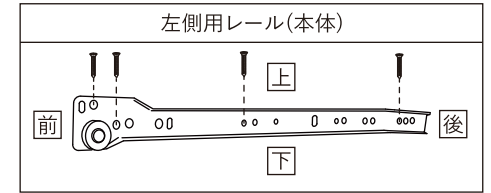
【通常のダボ穴】 【貫通しているダボ穴】





ダボ穴 ダボ穴 木ダボ

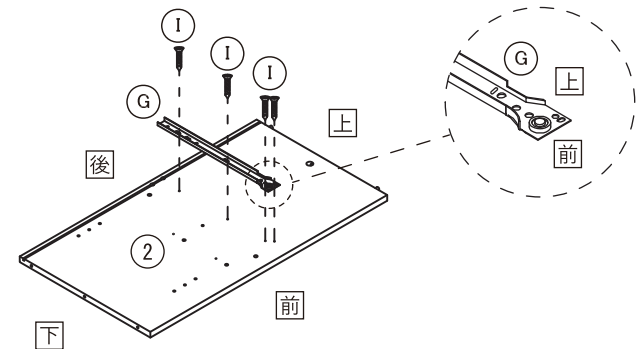
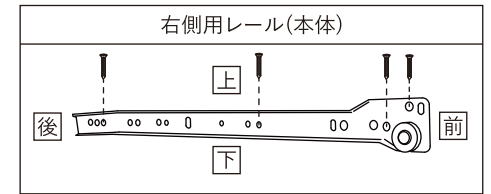
2

(I)		4
(G)		1





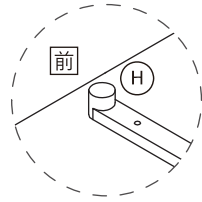
3

(I)		4
(G)		1

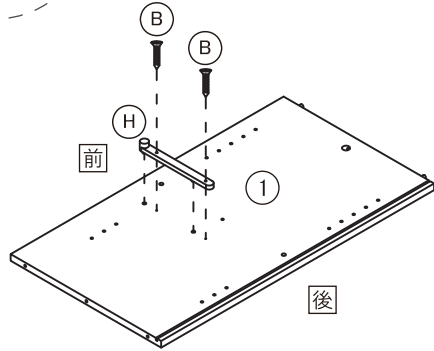


4

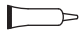
(B)		2
(H)		1



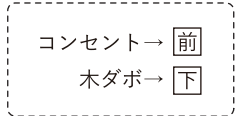
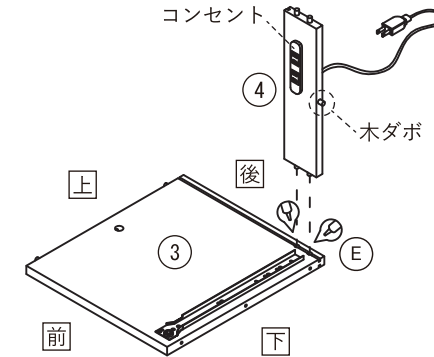
※Hを取り付ける向きにご注意ください。





6

(E)		
-----	---	--

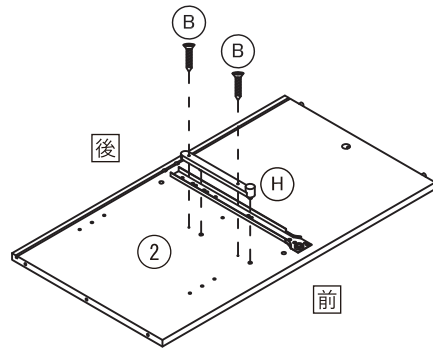
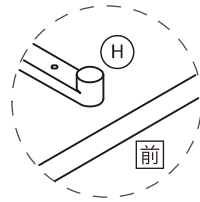
※④を取り付ける向きにご注意ください。





5

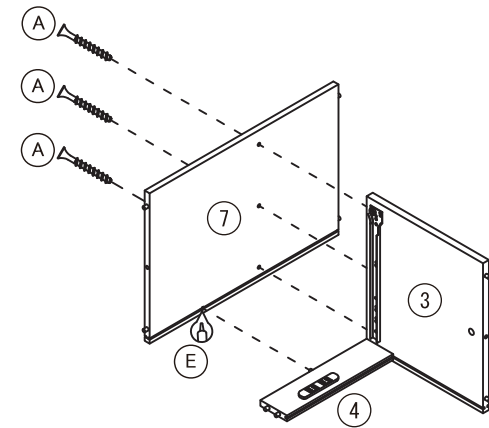
(B)		2
(H)		1

※Hを取り付ける向きにご注意ください。

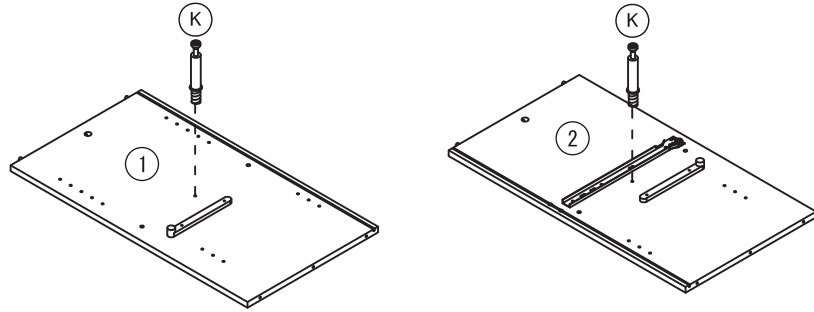
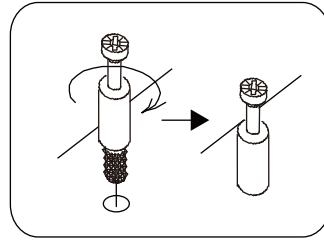
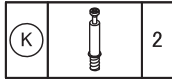


7

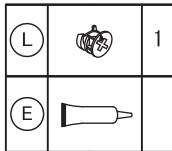
(A)		3
(E)		



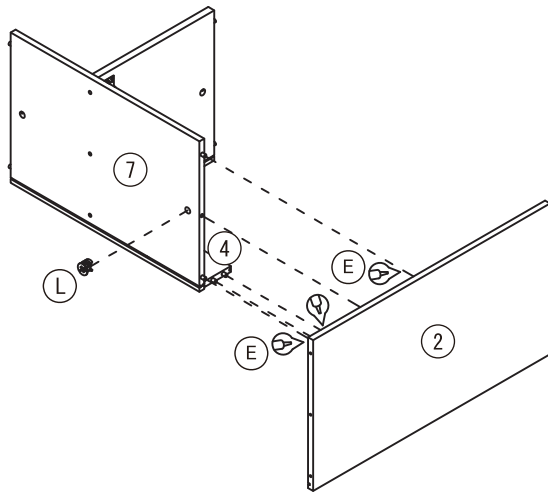
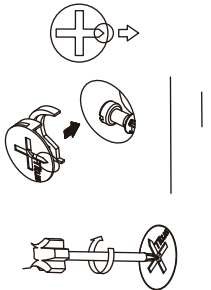
8



9

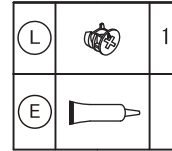


十字の尖った部分を
矢印の向きにしてはめ込む

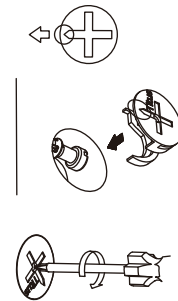


※カムロックとカムロックネジの取り付け方法は
共通説明書を参照してください。

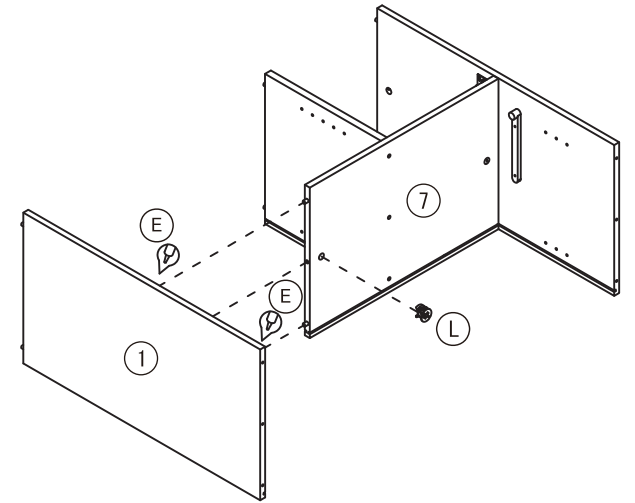
10



十字の尖った部分を
矢印の向きにしてはめ込む

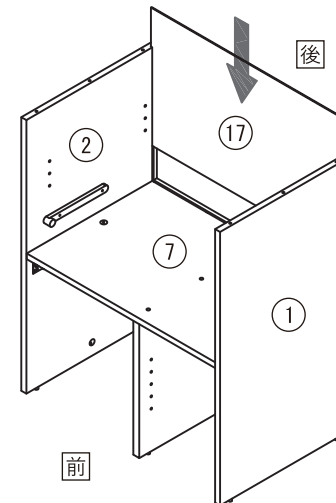


※カムロックとカムロックネジの取り付け方法は
共通説明書を参照してください。

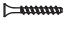


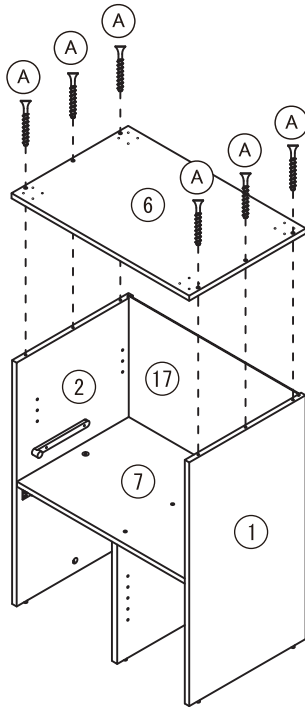
11

※⑰は木目があるほうを前側にしてください。



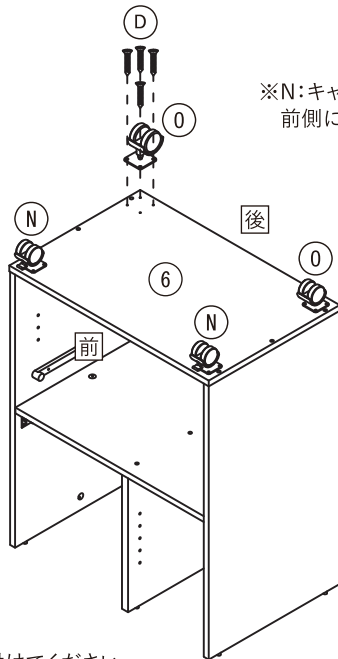
12

(A)		6
-----	---	---



13

(D)		16
(N)		2
(O)		2

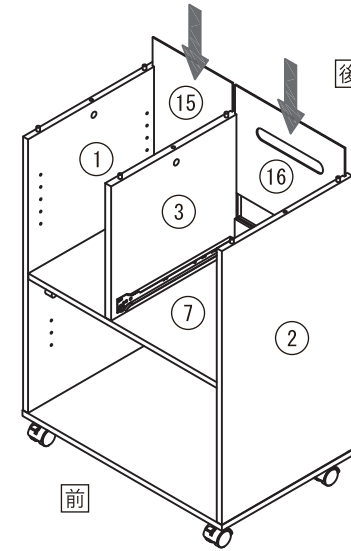


※N:キャスターストッパー有を前側に取り付けてください。


※他のキャスターも同じように取り付けてください。

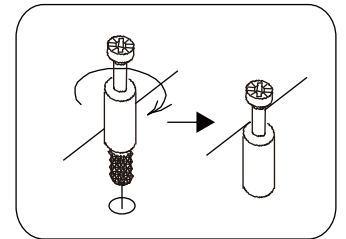
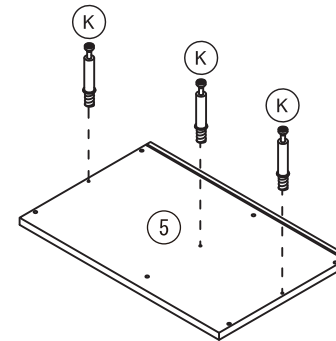
14

※⑮⑯は木目があるほうを前側にしてください。





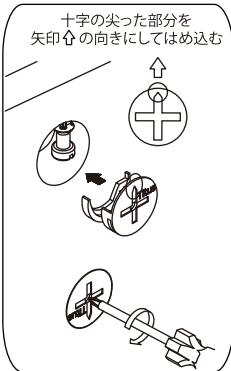
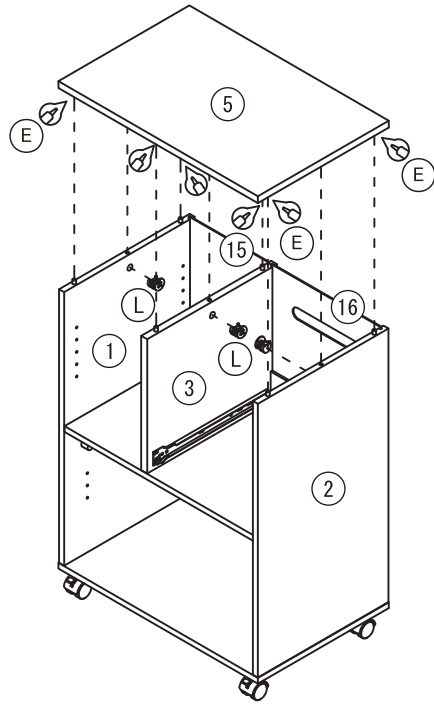
15

(K)		3
-----	---	---




16

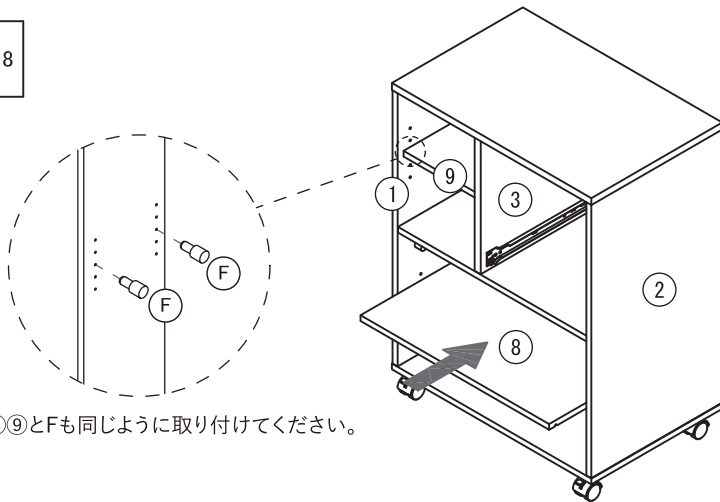
L		3
E		



※カムロックとカムロックネジの取り付け方法は
共通説明書を参照してください。



17

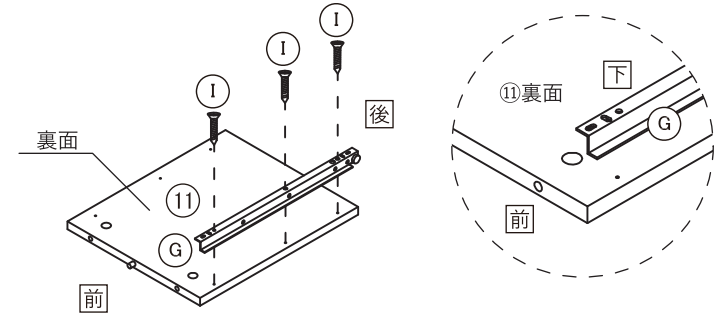
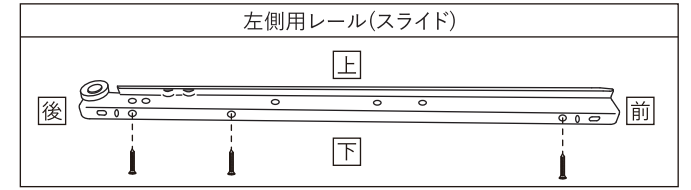
F		8
---	---	---





※他の⑧⑨とFも同じように取り付けてください。

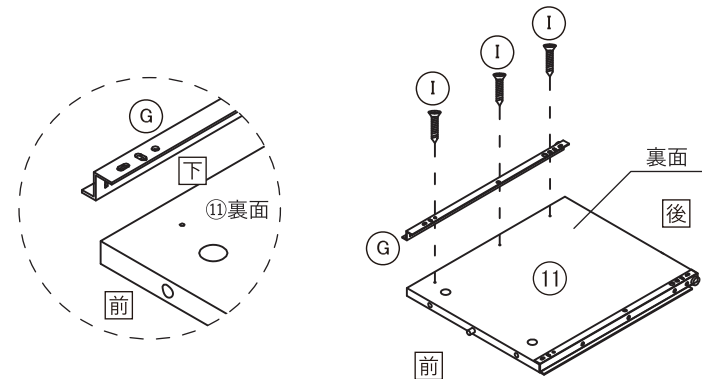
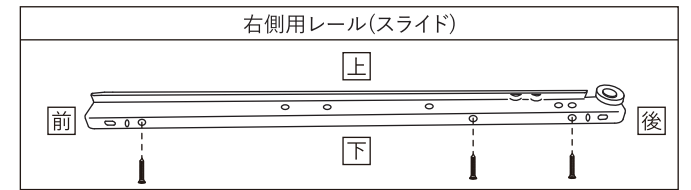
18

I		3
G		1





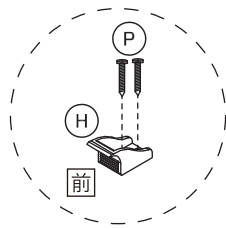
19

I		3
G		1

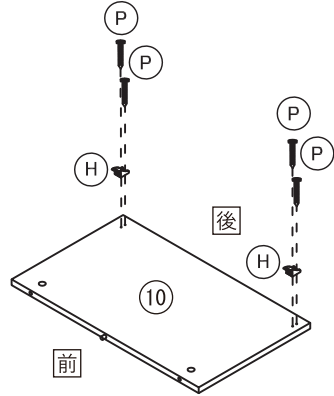


20


(H)		2
(P)		4

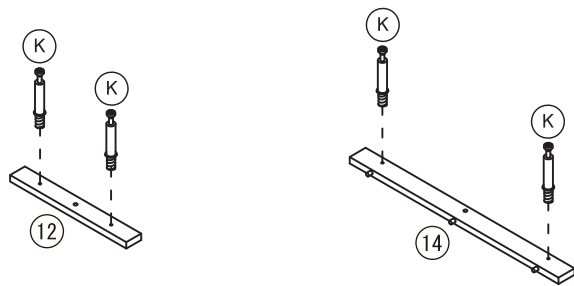
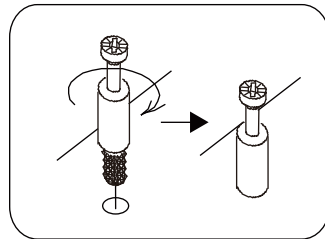


※Hを取り付ける向きにご注意ください。




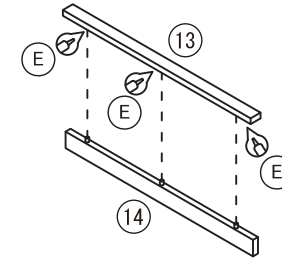
21

(K)		4
-----	---	---





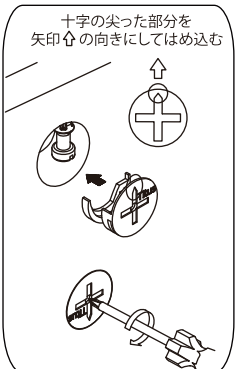
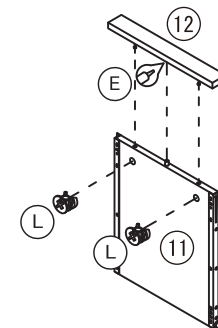
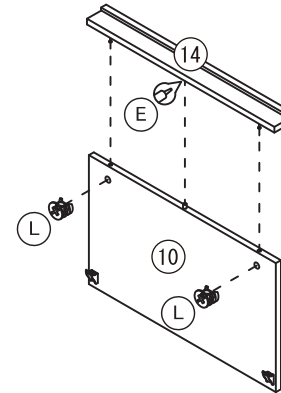
22

(E)		
-----	---	--



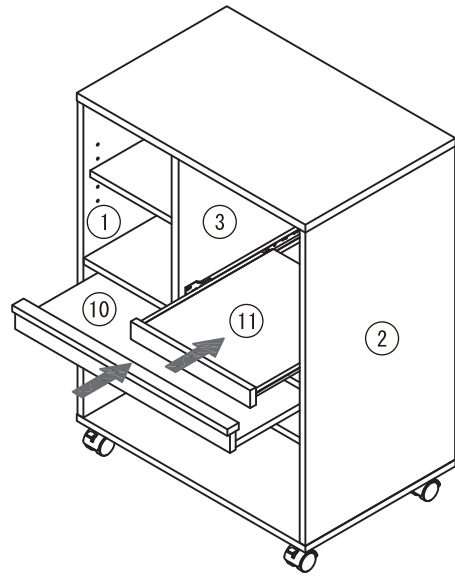
23

(L)		4
(E)		



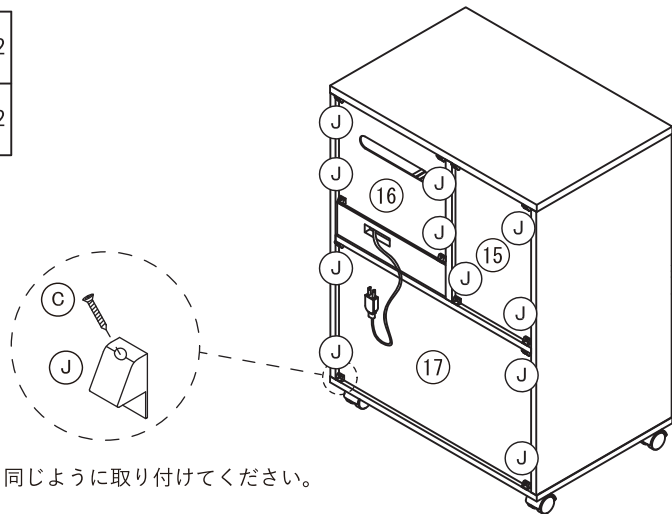
※カムロックとカムロックネジの取り付け方法は共通説明書を参照してください。

24



25

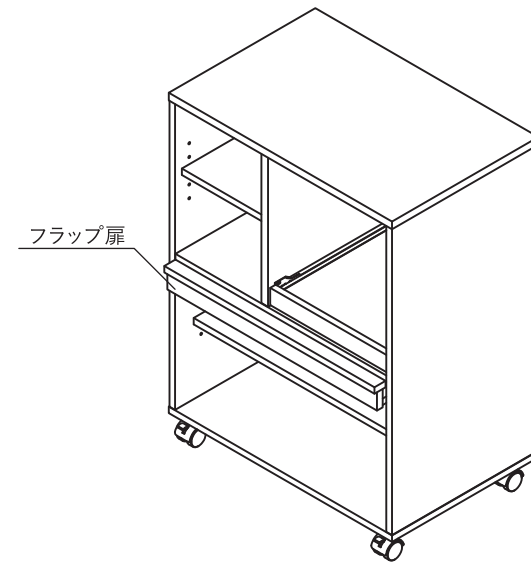
ⓐ		12
ⓑ		12



※他のJも同じように取り付けてください。

※横揺れ防止具の取り付け方法は共通説明書を参照してください。

完成図



⚠ ご使用上の注意

フラップ扉を閉める際は、フラップ扉を1番手前まで引き出してから閉めてください。