

必ずお読みください

# シンプルキッチン収納レンジ台 W600

型番：FKC-0008

このたびは当社の商品をお買い求めいただき、まことにありがとうございます。  
この説明書をよくお読みのうえ、正しく安全に組み立ててご使用ください。  
お読みになった後は、大切に保管してください。

## 品質表示

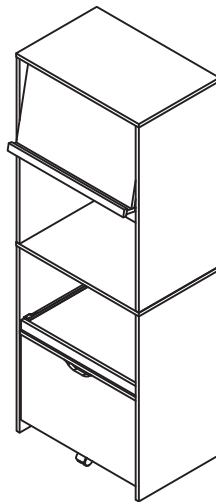
サイズ : 幅600mm×奥行460mm×高さ1600mm  
構造部材 : 天板・前板・スライド棚・固定棚・・・・・・合成樹脂化粧繊維板(塩化ビニル樹脂)  
その他・・・・・・プリント紙化粧合板  
耐荷重 : スライド棚・・・・・・9kg

## 取扱い上の注意

- ・直射日光や、熱または冷暖房機の強風などが直接当たらないようにしてください。
- ・加熱したなべ、湯沸かし等を直接置かないでください。
- ・湿気の多いところを避け、壁から少し離すなど通気性をよくして設置してください。
- ・据え付けに際しては、商品が水平になるように当て木などで調整してください。

原産国: 中国

## 【完成図】



商品の組み立て方の照会、部品・部材の不足または破損等、商品に不具合がある場合の交換に関しては、下記のフリーダイヤルまでお電話ください。

商品のお支払・返品・ご注文内容に関してはご購入のお店にお問い合わせください。

お客様相談窓口 フリーダイヤル

 0120-331-335

販売元 ジェイケイ・プラン株式会社  
所在地 大阪府泉大津市河原町1丁目43

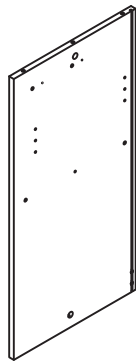
9:00～17:00 (土・日/祝日除く)

# パーツ一覧

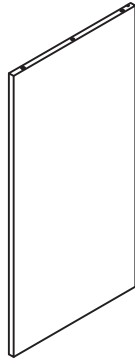
すべての部品がそろっているかご確認ください。

## 本体

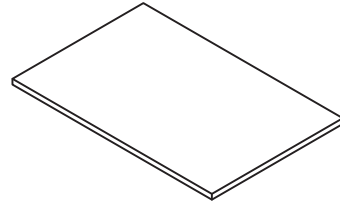
※この説明書は組み立て方の説明を目的としており、イラストと現物は異なります。



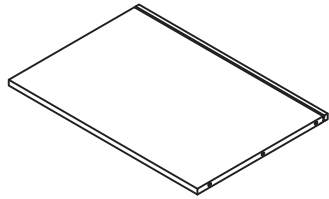
① 上左側板 ×1



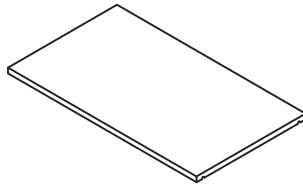
② 上右側板 ×1



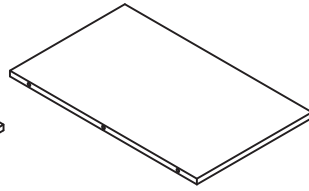
③ 上天板 ×1



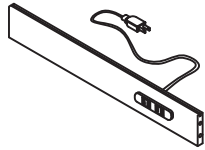
④ 上固定棚 ×1



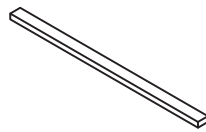
⑤ 可動棚 ×1



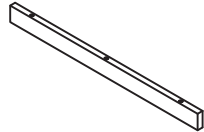
⑥ フラップ扉 ×1



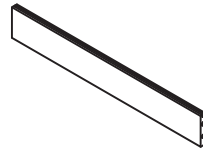
⑦ 上補強板 ×1



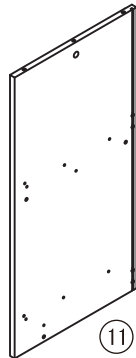
⑧ フラップ前板 ×1



⑨ フラップ中板 ×1



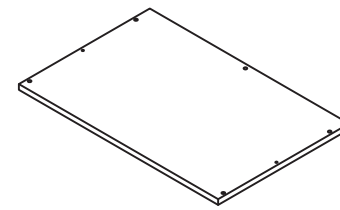
⑩ 下補強板(下) ×1



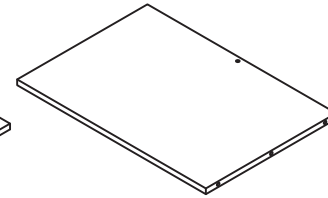
⑪ 下左側板 ×1



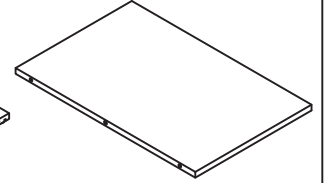
⑫ 下右側板 ×1



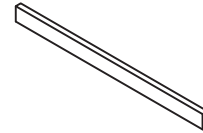
⑬ 下天板 ×1



⑭ 下固定棚 ×1



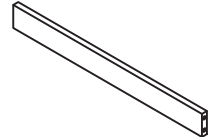
⑮ スライド棚 ×1



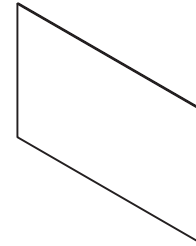
⑯ スライド前板 ×1



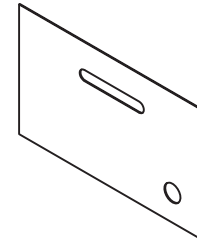
⑰ 下補強板(上) ×1



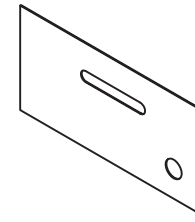
⑱ 幕板 ×1



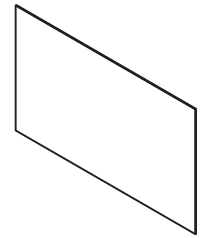
⑲ 上背板(上) ×1



⑳ 上背板(下) ×1

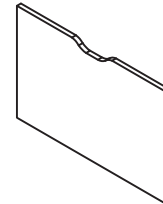


㉑ 下背板(上) ×1

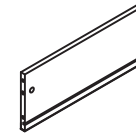


㉒ 下背板(下) ×1

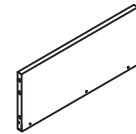
## 引き出し



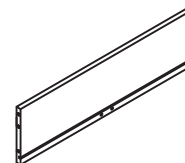
㉕ 引出前板 ×1



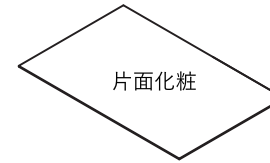
㉖ 引出左側板 ×1



㉗ 引出右側板 ×1

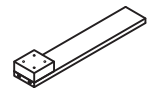


㉘ 引出後板 ×1



片面化粧

㉙ 引出底板 ×1

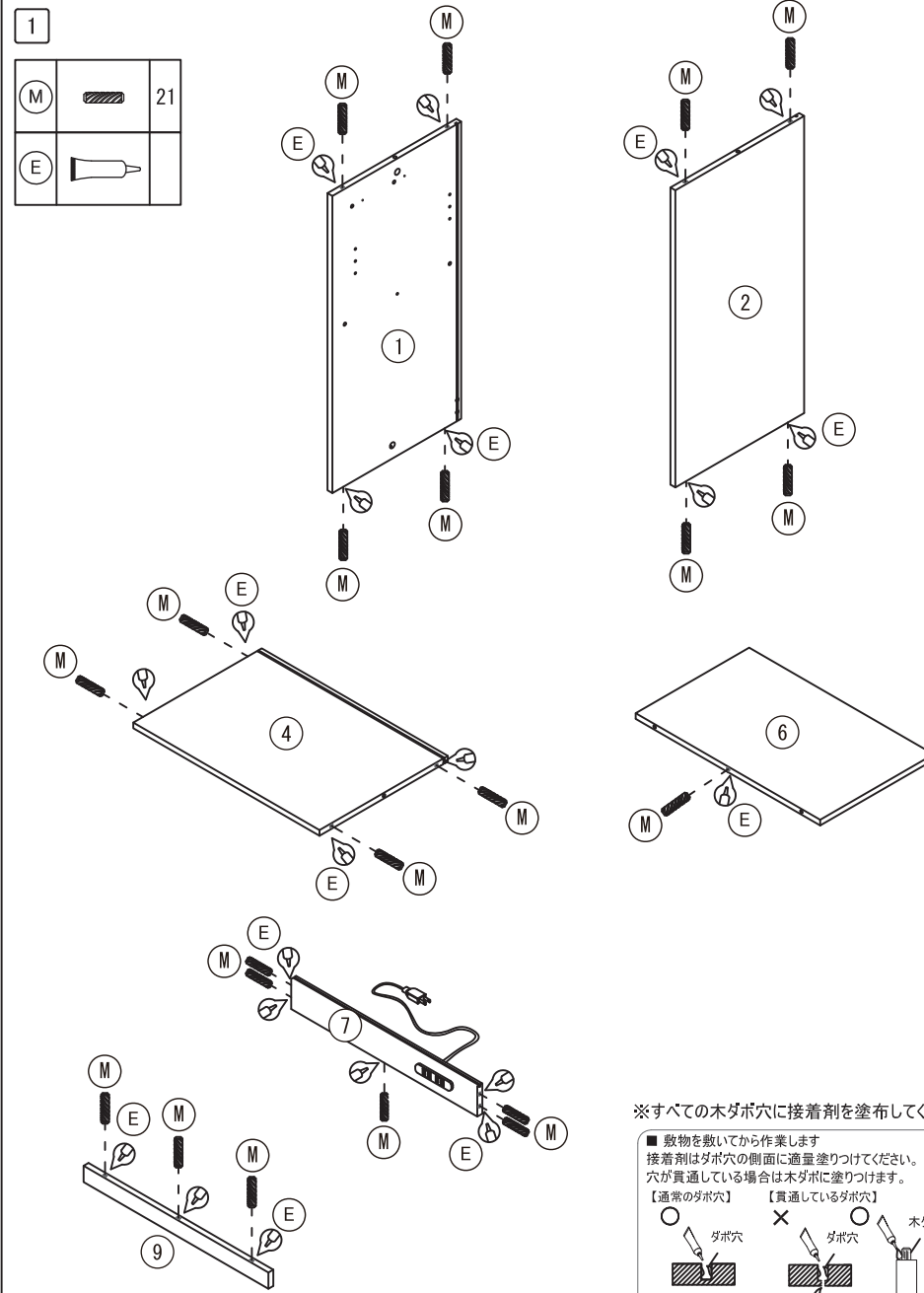


㉚ 引出補強板 ×1

# 組み立て手順

必ず2人以上で組み立ててください。

本体上部の組み立て



1		
(M)		21
(E)		

## 部品

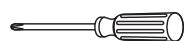
※部品は、番号・形状・名称・個数をお確かめの上、組み立て手順に沿って必要分ずつ取り出してください。

番号	形状	名称	個数	チェック	番号	形状	名称	個数	チェック
(A)		ネジ隠しシール	2		(B)		ネジ中	8	
(C)		ネジ小	16 予備+1		(D)		木ダボ小	14 予備+1	
(E)		接着剤	3		(F)		棚受けダボ	4	
(G)		引き出し用レール SET	2		(H)		フラップ扉用レール SET	2	
(I)		Gレール用ネジ	28 予備+2		(J)		横揺れ防止具	16 予備+1	
(K)		カムロックネジ大	16 予備+1		(L)		カムロック大	16 予備+1	
(M)		木ダボ大	41 予備+2		(N)		フラップ扉用ネジ	4	
(O)		キャスター	1		(P)		転倒防止具	2	
(Q)		カムロックネジ小	2		(R)		カムロック小	2	

## 必要な工具

■ お客様でご用意ください。

プラスドライバー



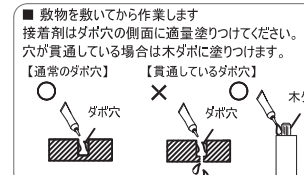
エプロン

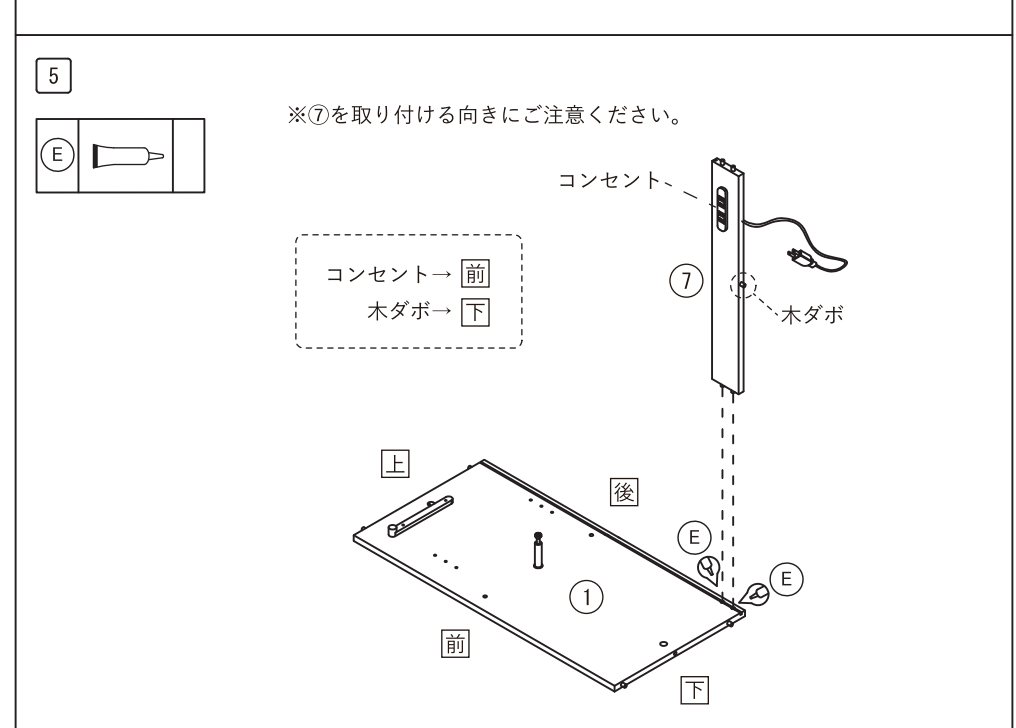
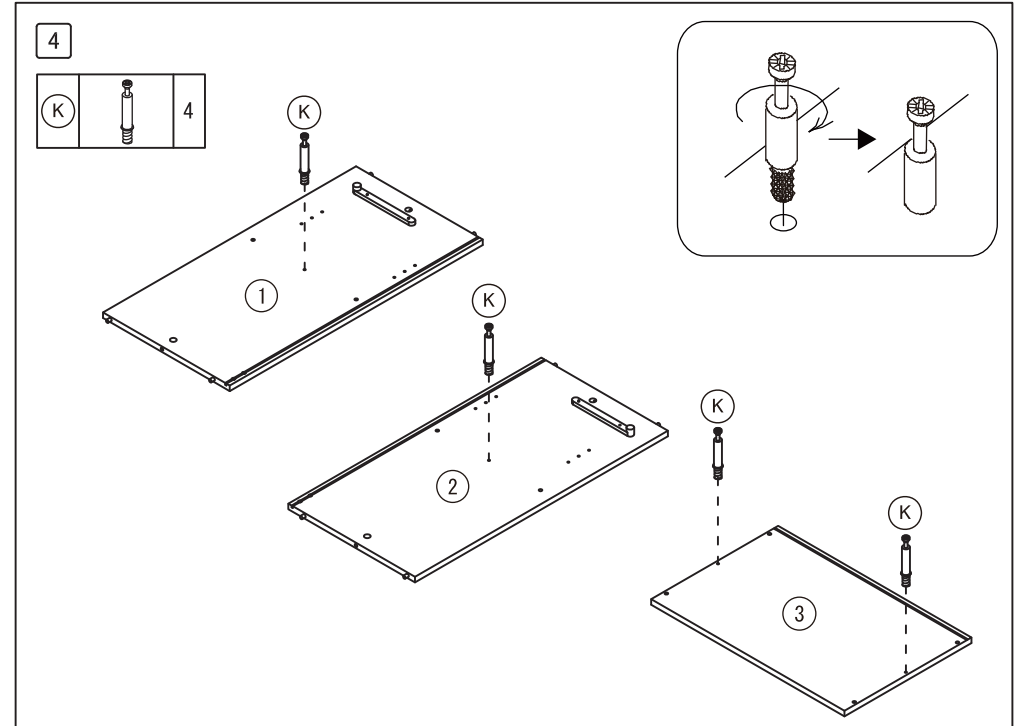
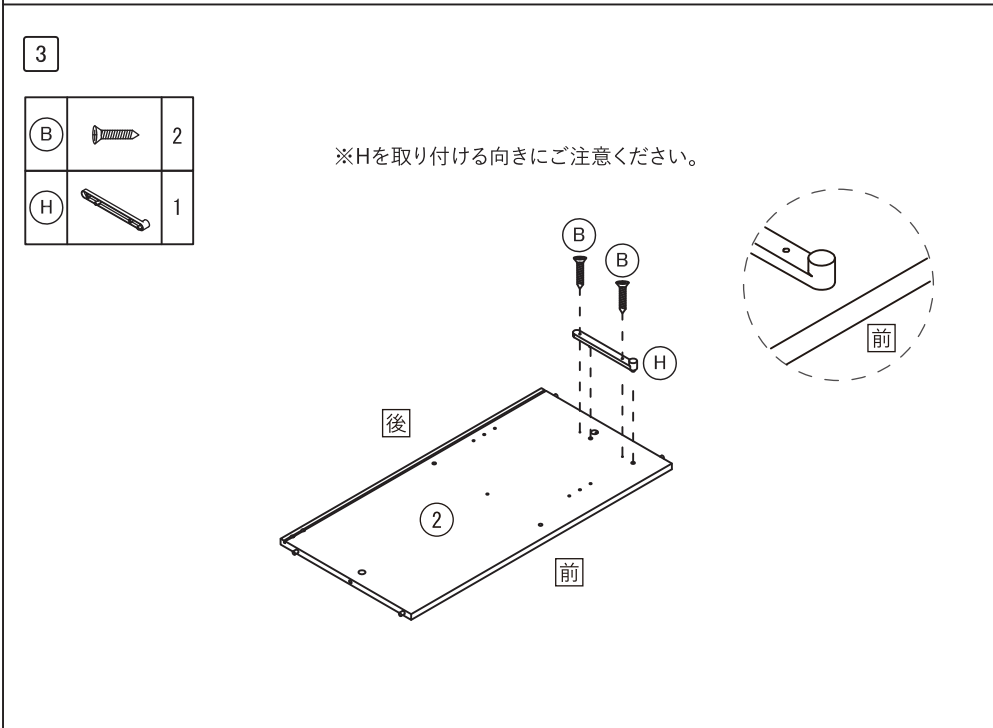
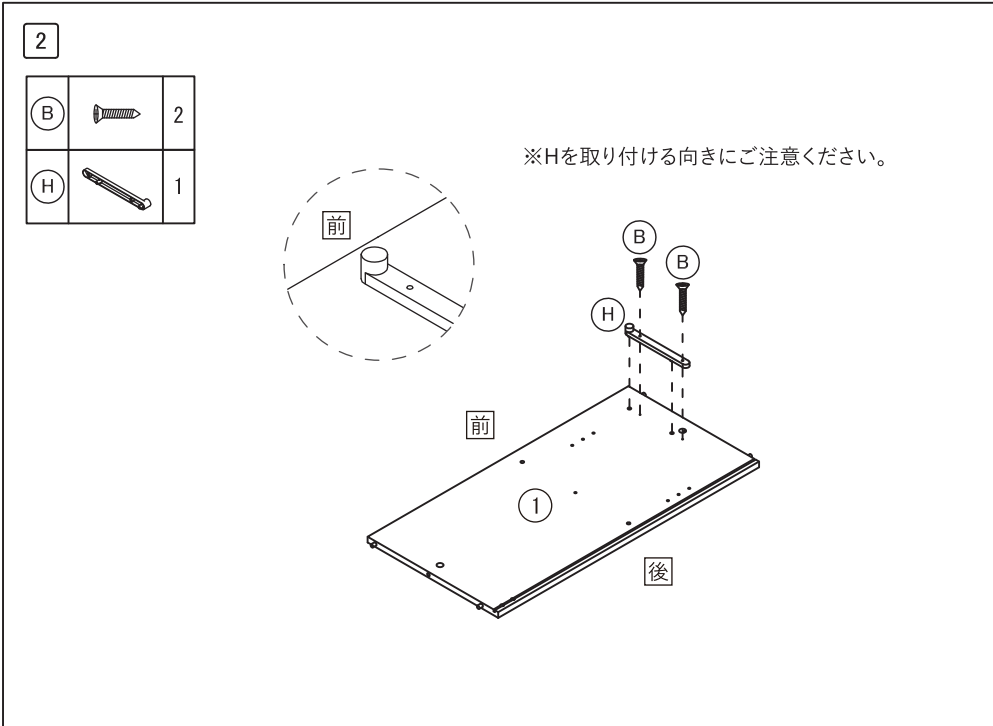


軍手





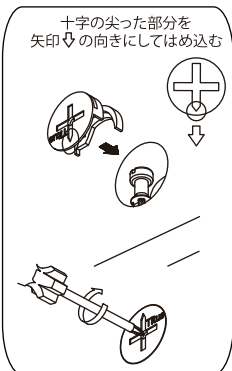
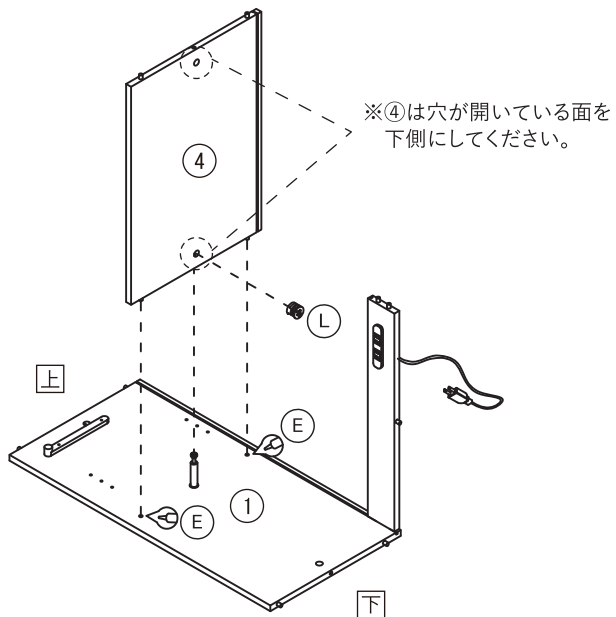
※すべての木ダボ穴に接着剤を塗布してください。





6

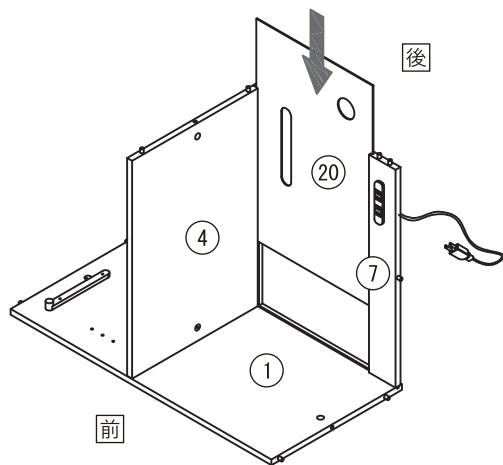
L		1
E		





※カムロックとカムロックネジの取り付け方法は共通説明書を参照してください。

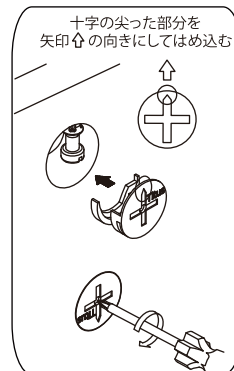
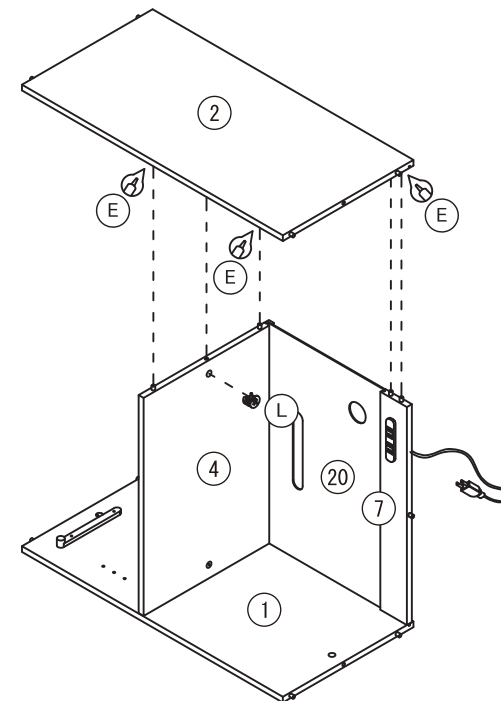
7

※⑳は木目があるほうを前側にしてください。



8

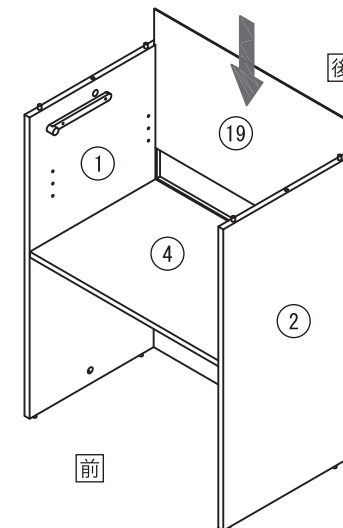
L		1
E		





※カムロックとカムロックネジの取り付け方法は共通説明書を参照してください。

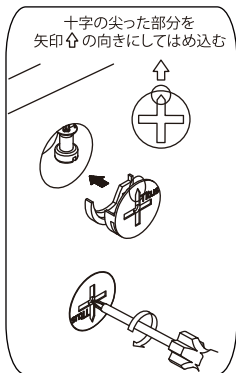
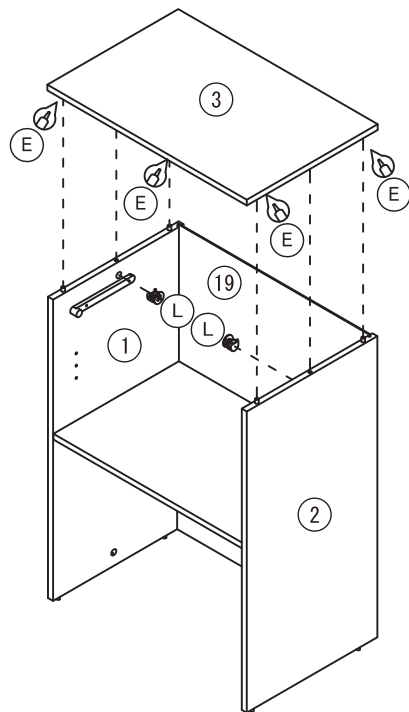
9

※㉑は木目があるほうを前側にしてください。





10

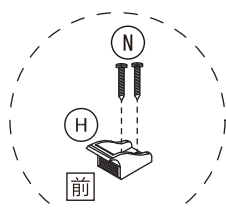
L		2
E		



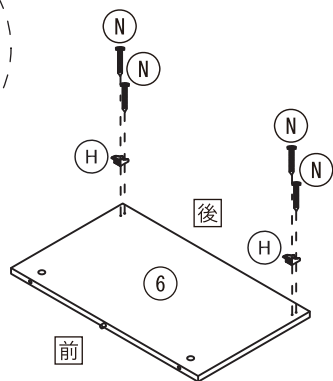
※カムロックとカムロックネジの取り付け方法は  
共通説明書を参照してください。

11


H		2
N		4

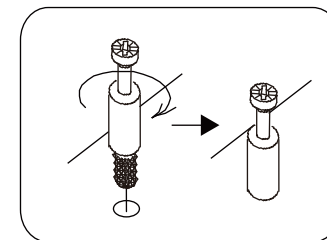
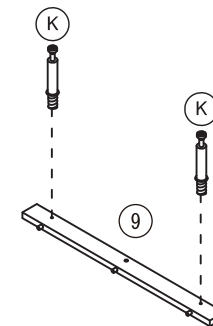


※Hを取り付ける向きにご注意ください。



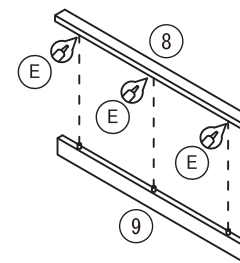
12

K		2
---	---	---


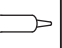


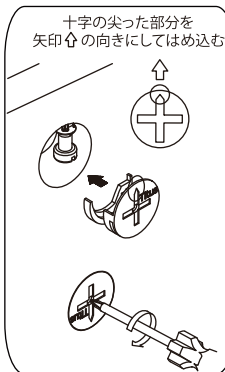
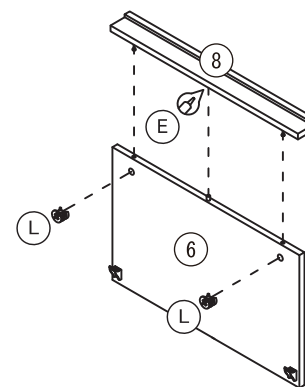
13

E		
---	---	--



14



L		2
E		

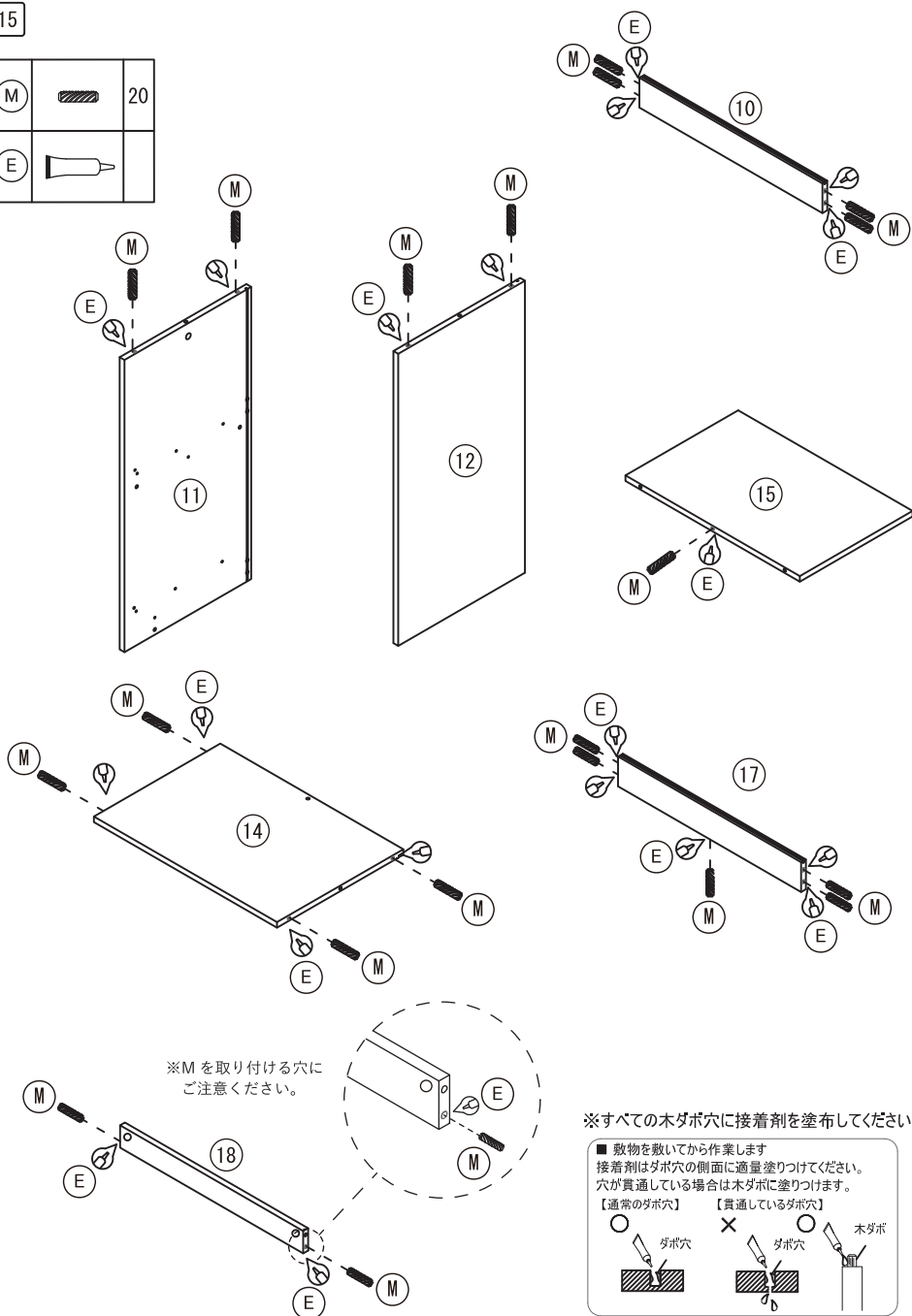


※カムロックとカムロックネジの取り付け方法は  
共通説明書を参照してください。



本体下部の組み立て

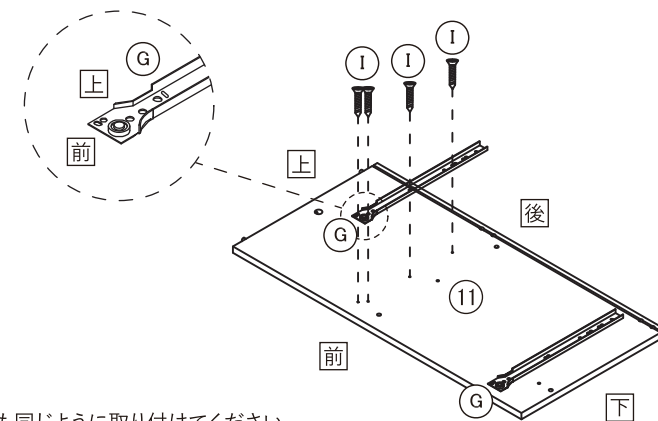
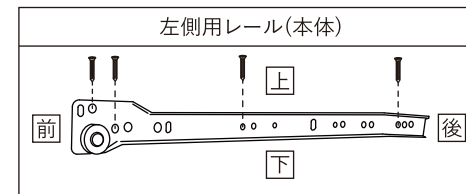
15

(M)		20
(E)		





16

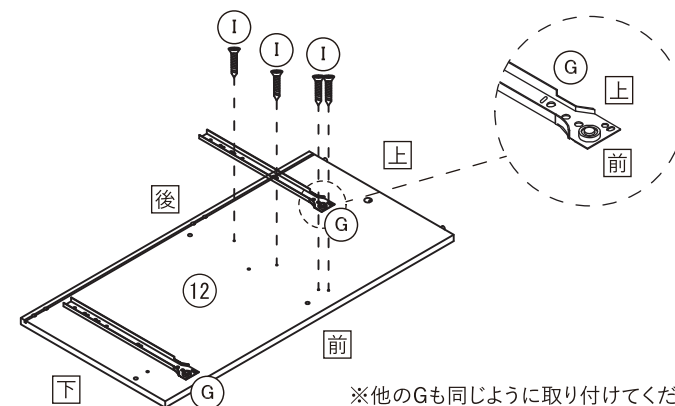
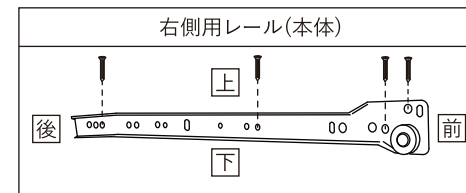
(I)		8
(G)		2



※他のGも同じように取り付けてください。

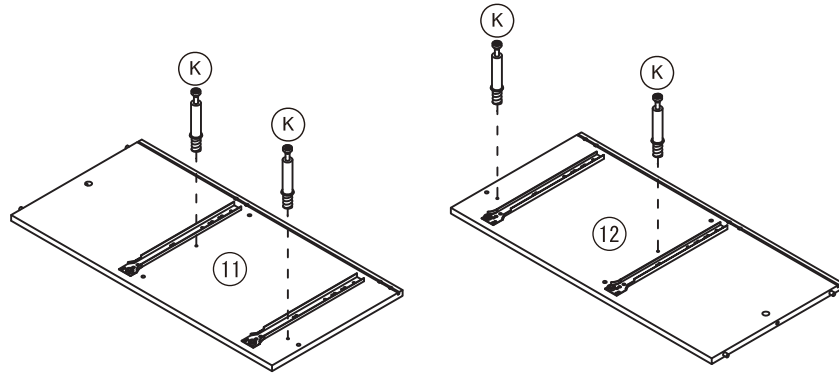
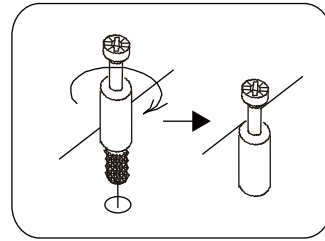
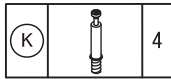
17

(I)		8
(G)		2

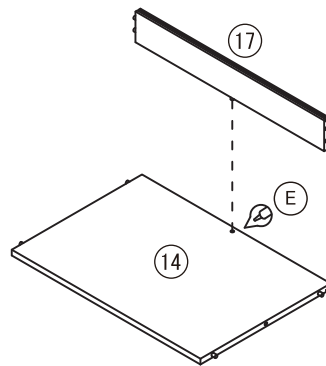
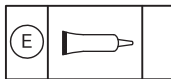


※他のGも同じように取り付けてください。

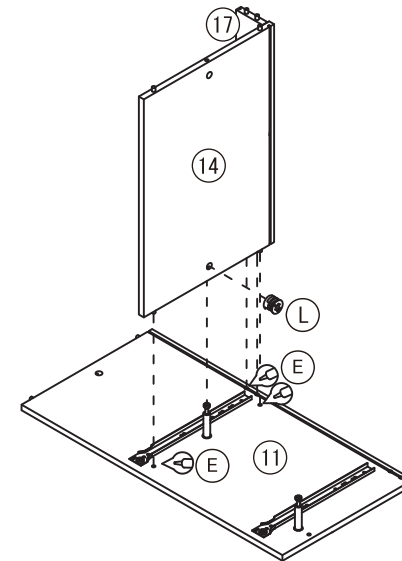
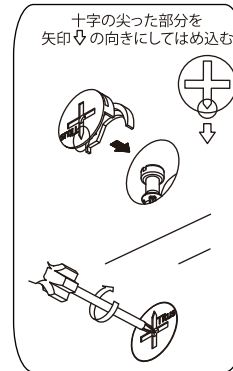
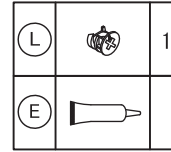
18



19

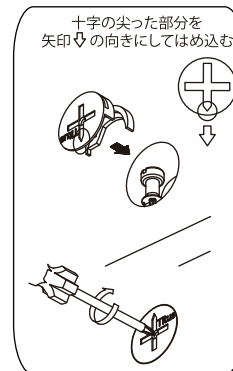
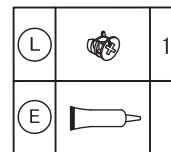


20

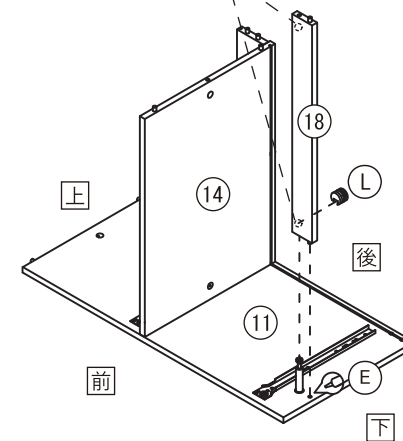


※カムロックとカムロックネジの取り付け方法は  
共通説明書を参照してください。

21



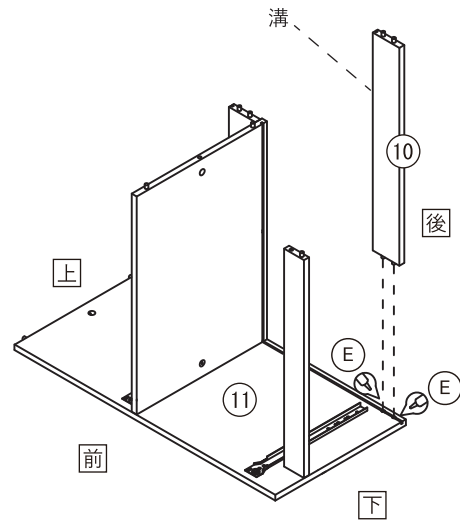
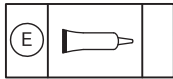
※Lを取り付ける穴を後側にしてください。



※カムロックとカムロックネジの取り付け方法は  
共通説明書を参照してください。

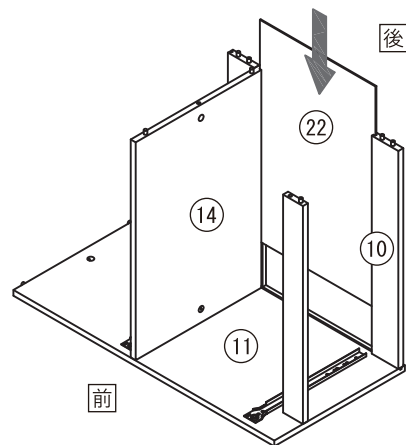


22

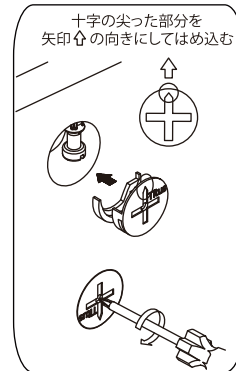
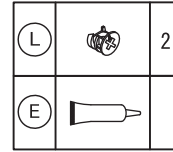


23

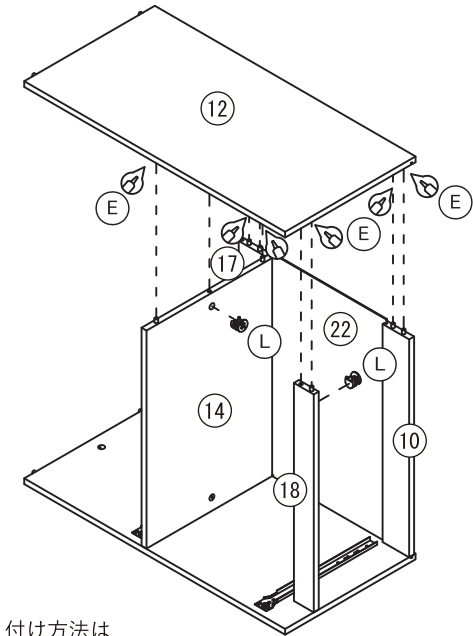
※②は木目があるほうを前側にしてください。



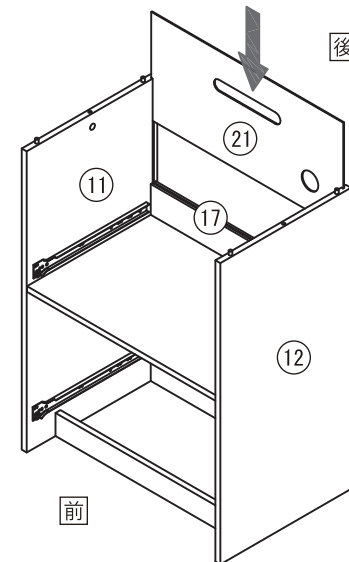
24




※カムロックとカムロックネジの取り付け方法は共通説明書を参照してください。

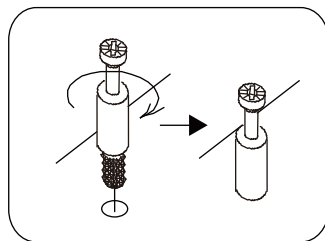
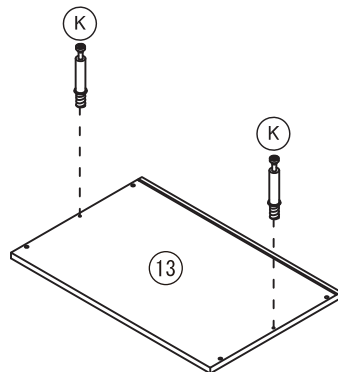


※②は木目があるほうを前側にしてください。





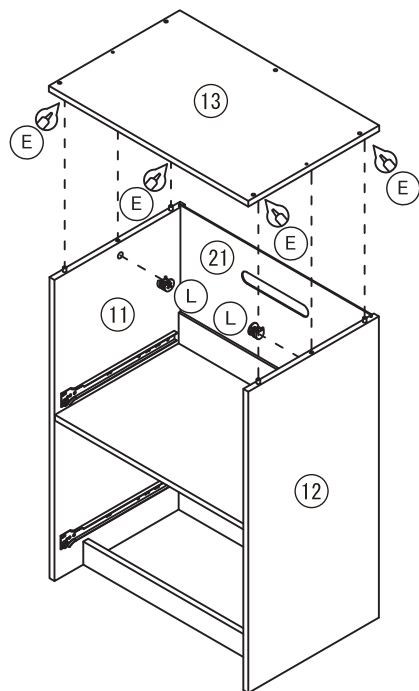
26

(K)		2
-----	---	---

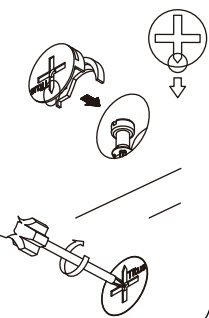


27

(L)		2
(E)		





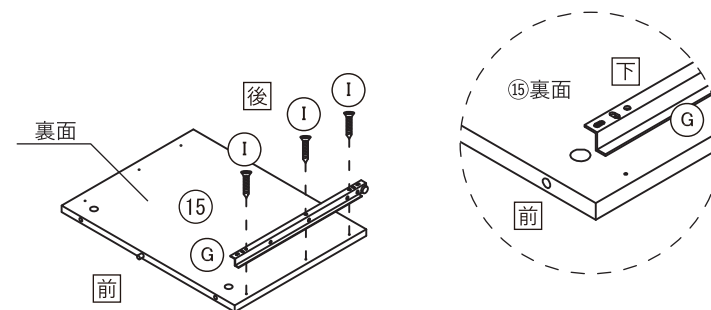
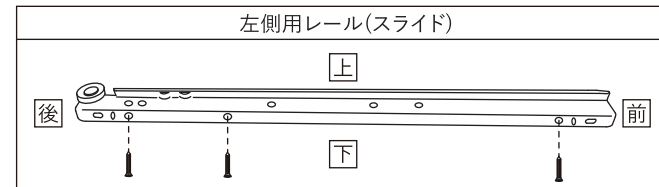
十字の尖った部分を  
矢印の向きにはめ込む





※カムロックとカムロックネジの取り付け方法は  
共通説明書を参照してください。

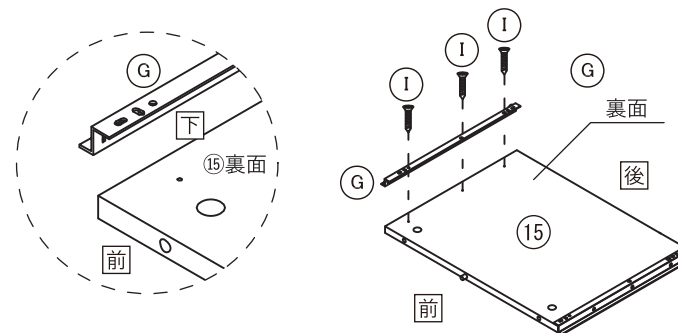
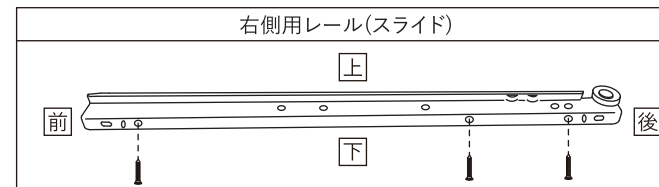
28

(G)		1
(I)		3




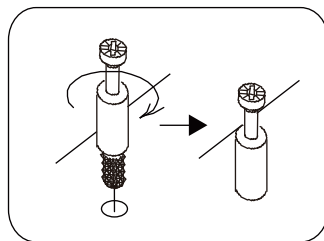
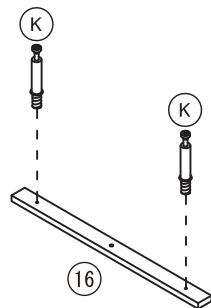
29

(G)		1
(I)		3





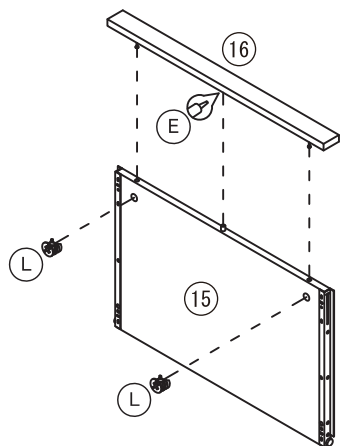
30

(K)		2
-----	---	---

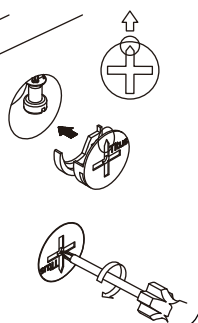


31

(L)		2
(E)		





十字の尖った部分を  
矢印の向きにはめ込む

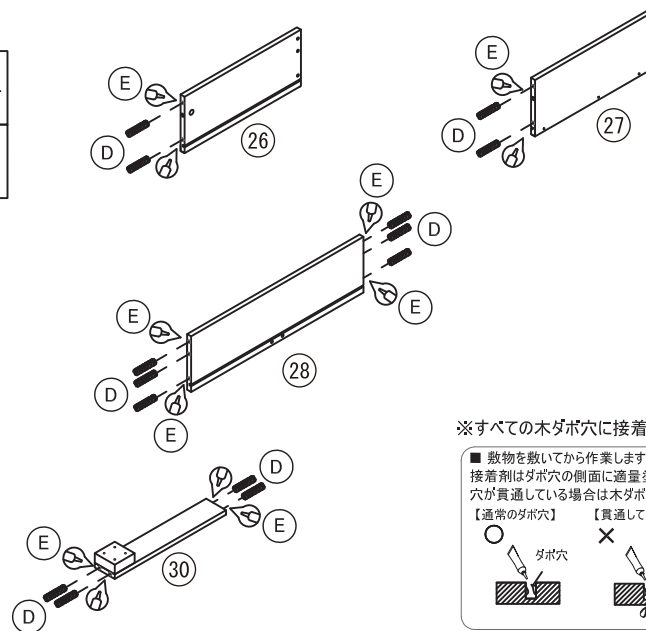


※カムロックとカムロックネジの取り付け方法は  
共通説明書を参照してください。

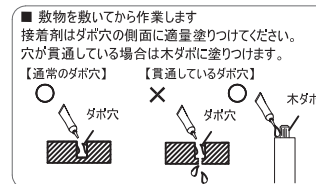
引き出しの組み立て

32



(D)		14
(E)		

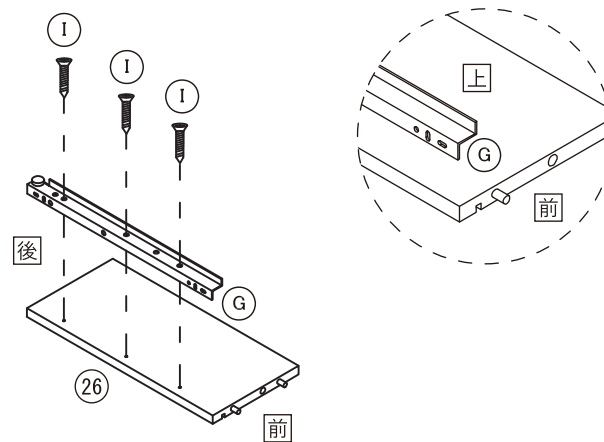
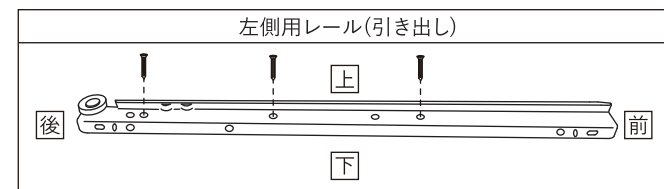


※すべての木ダボ穴に接着剤を塗布してください。





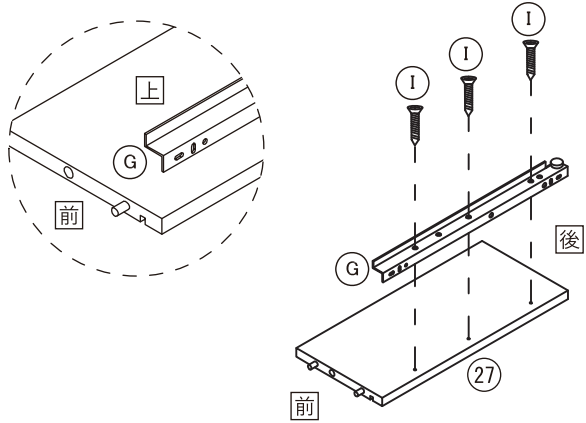
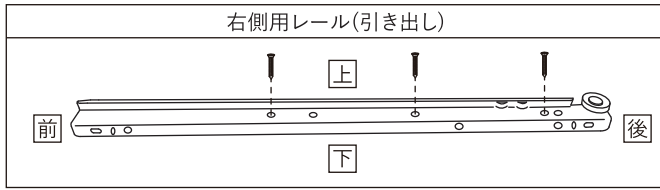
33

(G)		1
(I)		3



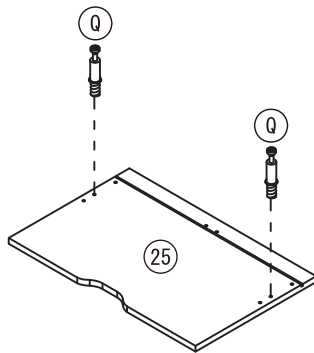
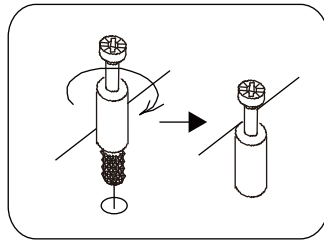
34

(G)		1
(I)		3

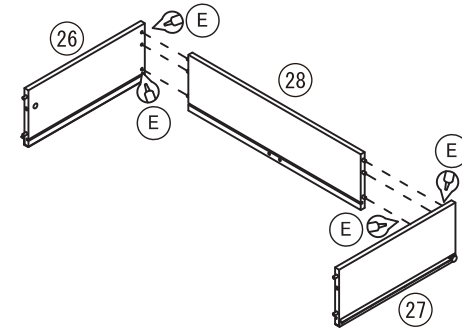
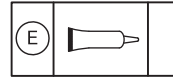


35

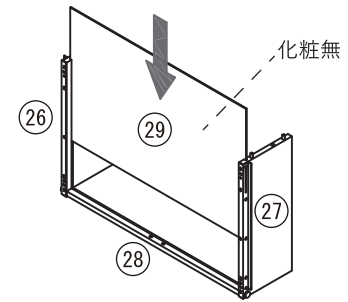
(Q)		2
-----	---	---





36

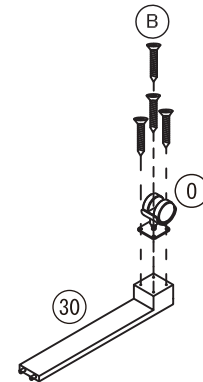


37

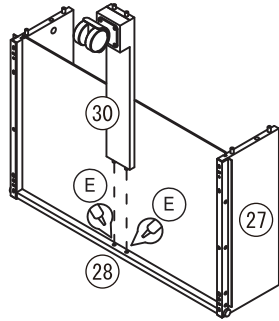
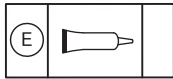


38

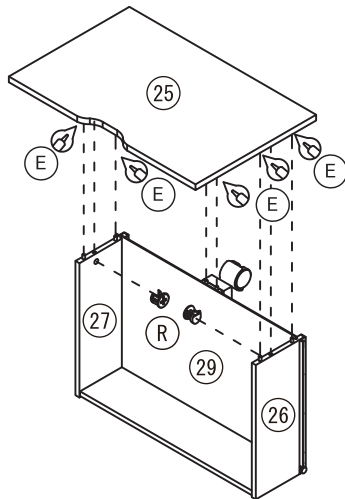
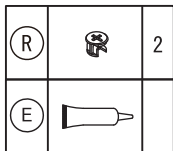
(B)		4
(O)		1



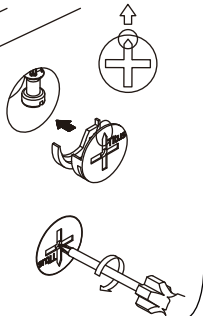
39



40

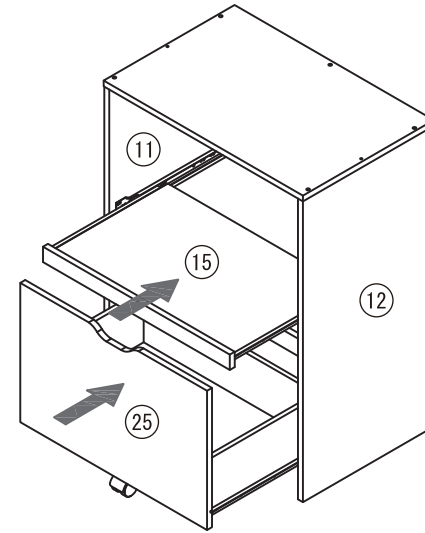


十字の尖った部分を  
矢印の向きにしてはめ込む

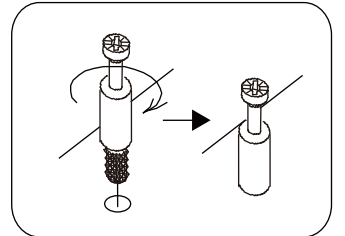
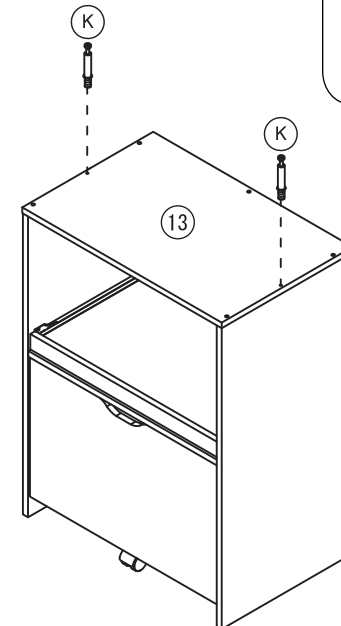
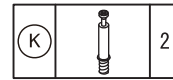


※カムロックとカムロックネジの取り付け方法は  
共通説明書を参照してください。


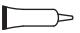
41

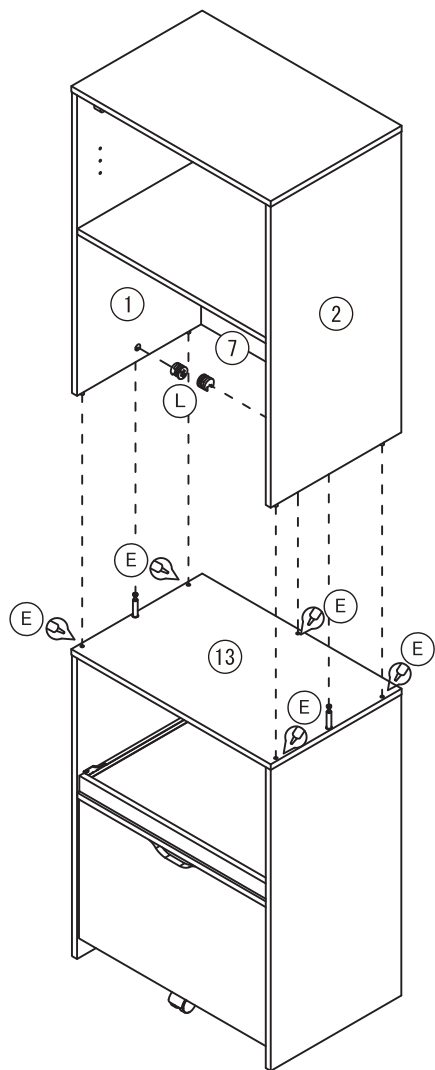


42

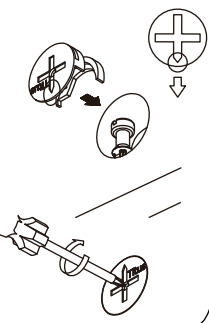


43

(L)		2
(E)		





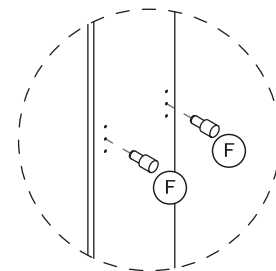
十字の尖った部分を  
矢印の向きにしてはめ込む



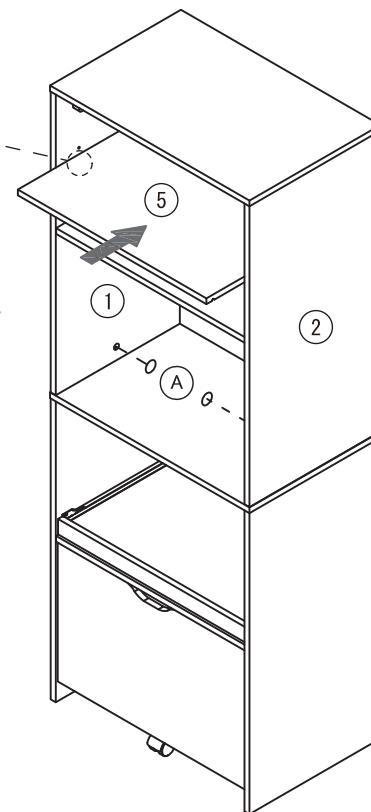
※カムロックとカムロックネジの取り付け方法は  
共通説明書を参照してください。

44

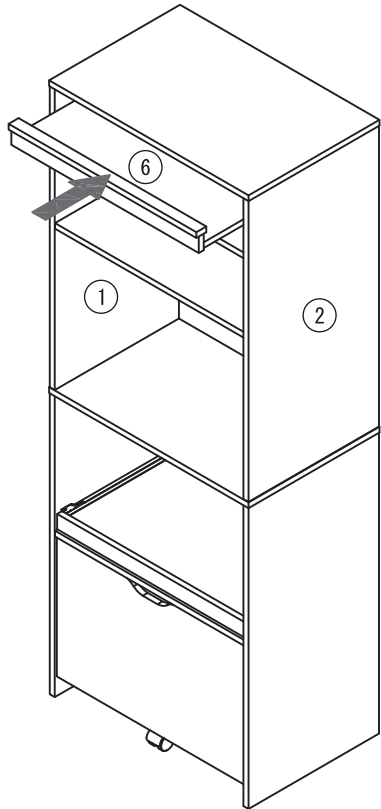
(F)		4
(A)		2



※他のFも同じように取り付けてください。

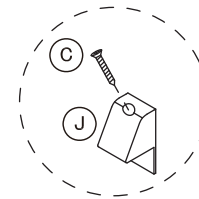


45

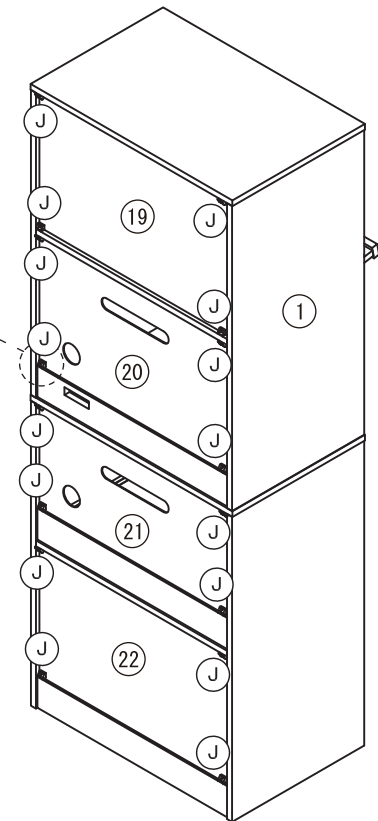


46

J		16
C		16



※他のJも同じように取り付けてください。

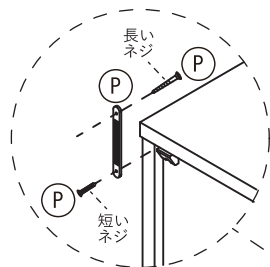


※横揺れ防止具の取り付け方法は共通説明書を参照してください。

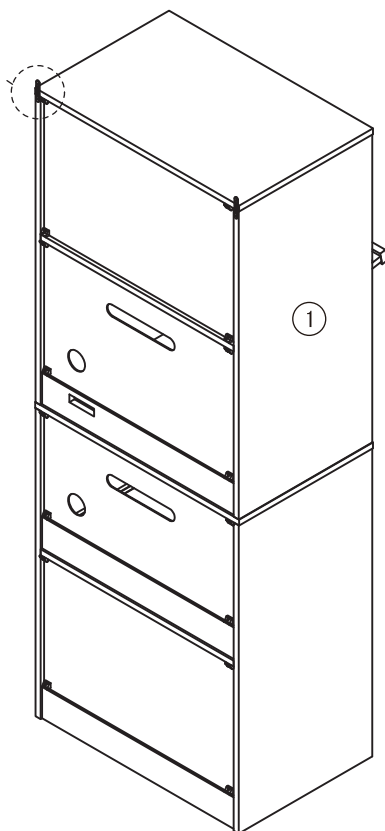
47



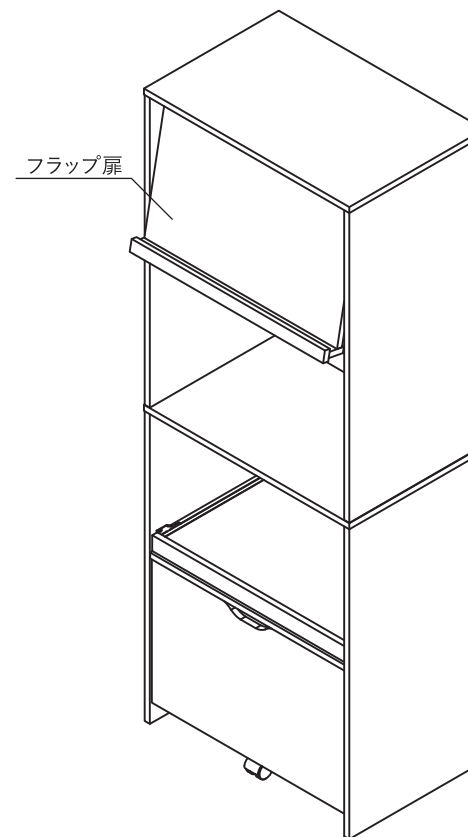
本体背面と設置場所の壁を固定します。



※本体にネジ穴は開いていません。  
Pにあわせて取り付けてください。



完成図



**⚠ ご使用上の注意**

フラップ扉を閉める際は、フラップ扉を  
1番手前まで引き出してから閉めてください。