

必ずお読みください

# リフティングドレッサーテーブル

型番：FDR-0007

このたびは当社の商品をお買い求めいただき、まことにありがとうございます。  
この説明書をよくお読みのうえ、正しく安全に組み立ててご使用ください。  
お読みになった後は、大切に保管してください。

## 品質表示

サイズ：幅800mm×奥行き400mm(最大650mm)×高さ430mm(最大568mm)

構造部材：天板・前後板・・・・・・合成樹脂化粧繊維板(塩化ビニル樹脂)

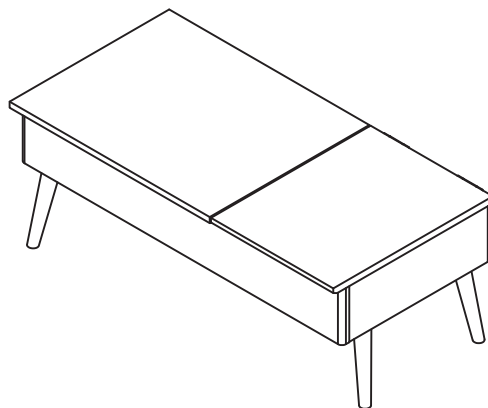
その他・・・・・・プリント紙化粧合板

## 取扱い上の注意

- ・直射日光や、熱または冷暖房機の強風などが直接当たらないようにしてください。
- ・加熱したなべ、湯沸かし等を直接置かないでください。
- ・湿気の多いところを避け、壁から少し離すなど通気性をよくして設置してください。
- ・据え付けに際しては、商品が水平になるように当て木などで調整してください。

原産国：中国

## 【完成図】



商品の組み立て方の照会、部品・部材の不足または破損等、商品に不具合がある場合の交換に関しては、下記のフリーダイヤルまでお電話ください。

商品のお支払・返品・ご注文内容に関してはご購入のお店にお問い合わせください。

お客様相談窓口 フリーダイヤル



0120-331-335

販売元 ジェイケイ・プラン株式会社  
所在地 大阪府泉大津市河原町1丁目43

9:00～17:00 (土・日/祝日除く)

# パーツ一覧

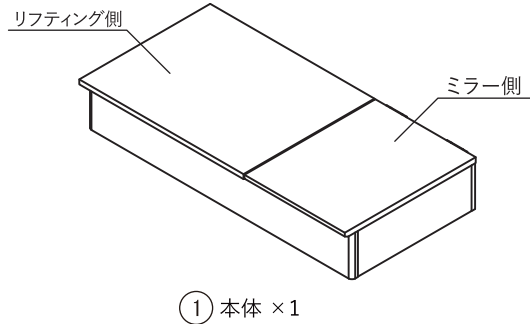
すべての部品がそろっているかご確認ください。

## 本体

※この説明書は組み立て方の説明を目的としており、イラストと現物は異なります。

### ⚠ 本体のテープ留めについて

本体のミラー側は組み立て中に開かないようにテープで固定されています。  
手順:3までは外さないでください。



## 部品

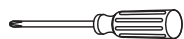
番号	形状	名称	個数	チェック	番号	形状	名称	個数	チェック
(A)		脚	4		(B)		クッション	2	
(C)		フェルト	4		(D)		ボルト	4	

※A～Dの部品類は①本体のリフティング側の中に梱包されています。

### 必要な工具

■ お客様でご用意ください。

プラスドライバー



エプロン



軍手



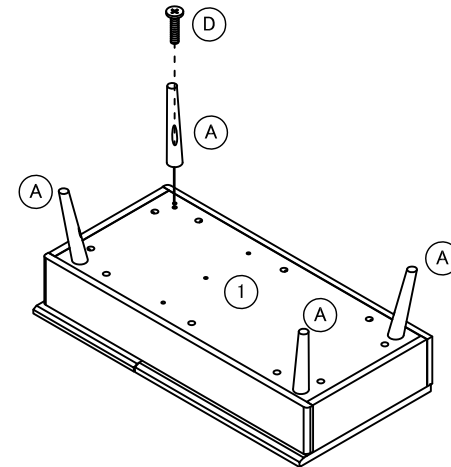
# 組み立て手順

必ず2人以上で組み立ててください。

1

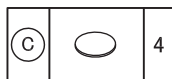
(A)		4
(D)		4

⚠ 商品を横向きにする際に、テーブル部分が開かないようにご注意ください。

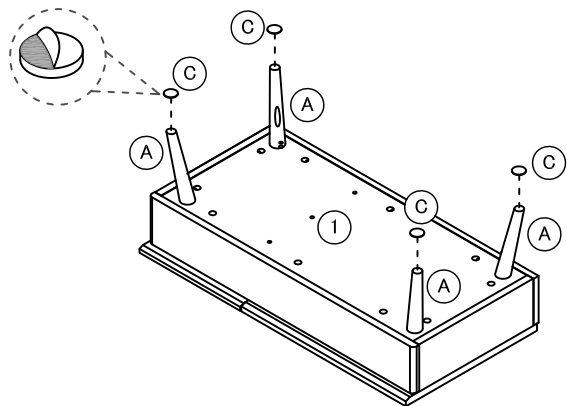


※他のAも同じように取り付けてください。

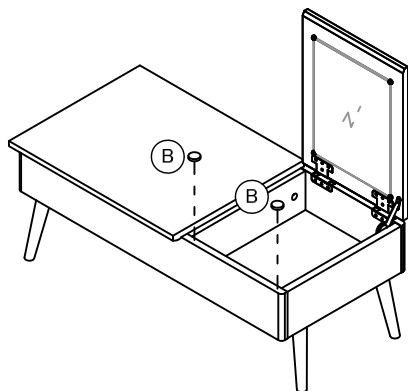
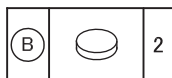
2



※C:フェルトのシールを剥がしてAに貼り付けてください。



3



完成図

