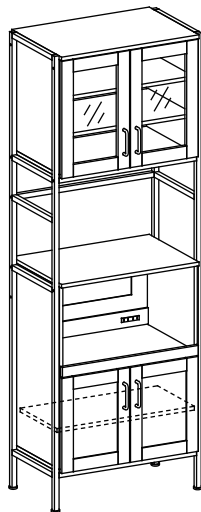


この度は当商品をお買い上げいただき、誠にありがとうございます。

ご使用前に、この取扱・組立説明書を最後までお読みのうえ、正しい使用方法で永くご愛用ください。

なお、この説明書はいつまでもご覧いただけるように大切に保管いただきましようお願い申し上げます。



⚠ 使用上の注意

誤った取り扱いをすると、人がけがをしたり、物的損害の発生が想定される内容を示しています。

用途：室内用木製家具 用途以外の目的には使用しないでください。

- 熱いものを長時間のせないでください。
- ぬれた場合はすぐ拭き取ってください。
- 火気や暖房器具のそばでは使用しないでください。火災や、やけど、製品の变形のおそれがあります。
- 必ず水平で安定した場所に設置してください。
- 乗る、ゆするなどの無理な力をかけないでください。
- 移動する際は、必ず、載せているものを全て取り除いてから引きずらないよう持ち上げて移動してください。収納物や商品の転倒、破損、ケガの原因になります。
- 必ず水平で安定した場所に設置してください。
- 腐食やカビ・変形・変色の原因となりますので、以下のことにご注意ください。
 - ・ 直射日光の当たる場所や、高温多湿になる場所に長時間置かないでください。
 - ・ 水分、油、洗剤などが付着した場合は、素早く拭き取ってください。
 - ・ シール、テープなどを貼らないでください。
- 段ボール箱からの取り出しや組み立ては、2人以上で行ってください。
- 天災などの不可抗力や、不当な修理・改造による事故・破損に対する補償は致しかねます。

点検・お手入れについて

- 汚れをおとす際は、薄めた中性洗剤で拭いた後、固く絞った布等で完全に洗剤分を拭きとってください。水分等が残りますと後が残るおそれがあります。アルコール、ベンジン、漂白剤、みがき粉等は使用しないでください。
- ネジ類は、その取付けが確実かどうか、定期的に点検してください。

組み立て前に必ずよくお読みください。

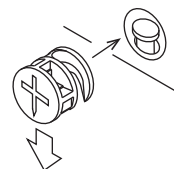
● ご準備いただくもの

- ・ プラス (+) ドライバー (握り部分 3cm 以上)
- ・ はさみ、またはカッターナイフ
- ・ 少し大きめのダンボール、またはやわらかい布 (タオルや布団等)

● 組み立て時の注意

- ・ 必ず **説明書の順番通りに組み立ててください。**
順番を変えると、商品が破損したり、使用できない場合があります。
- ・ 安全に組み立てるために **2人以上で作業を行ってください。**
- ・ 組み立ては平らな場所で、**床などに傷がつかないように、ダンボールや柔らかい布等を敷いて**行ってください。
- ・ 部品は正確に取り付けてください。

● カムロック受けの取り付け方



カムロックネジと
かみ合うように
カムロック受けを
配置する。



プラスドライバーで
カムロック受けを
半回転まわして
部品を固定する。

● 次の部品や小物を使用する場合は、必ず下記の要領を守って正しく組立ててください。

ネジの締め方

最初は、ネジをゆるめに締めて組んでおき、最後に全体のバランスを見ながら、しっかりとネジを締め付けてください。

※右のマークを参照してください。

ネジをゆるめに
仮止めする時



仮締め

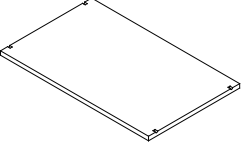
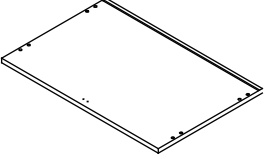
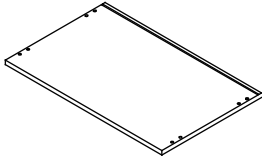
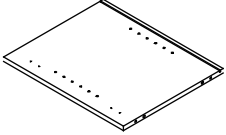
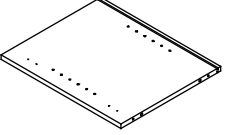
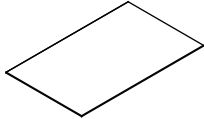
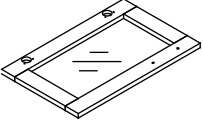
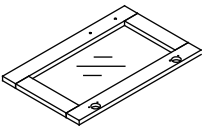
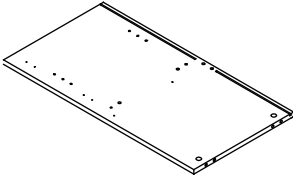
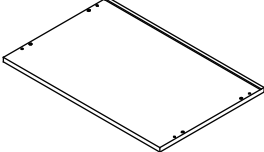
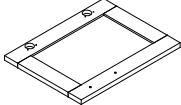
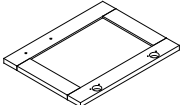
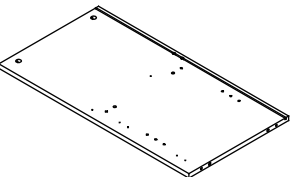
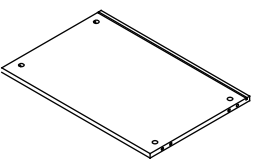
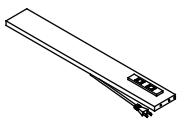
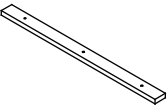
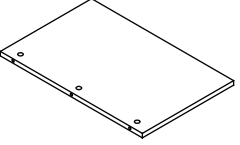
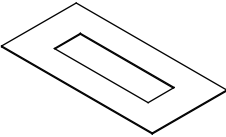
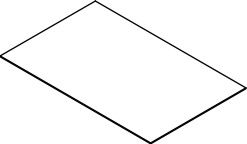
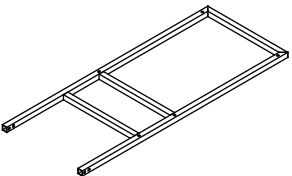
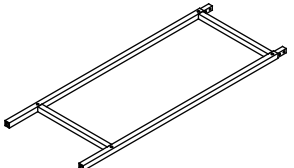
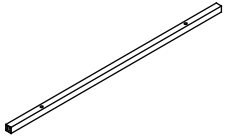
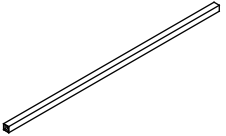
ネジをしっかりと
締め付ける時



本締め

部品一覧

● 数量を確認しましょう。

①可動棚  ×3	②上段用天板  ×1	③地板  ×2	④上段用左側板  ×1	⑤上段用右側板  ×1	⑥上段用背板  ×2
⑦上段用左ガラス扉  ×1	⑧上段用右ガラス扉  ×1	⑨下段用右側板  ×1	⑩下段用天板  ×1	⑬下段用左扉  ×1	⑭下段用右扉  ×1
⑯下段用左側板  ×1	⑰下段用固定板  ×1	⑳下段用補強板  ×1	㉑前飾り板  ×1	㉒スライドトレイ  ×1	㉓下段用上背板  ×1
㉔下段用下背板  ×1	a上段鉄脚  ×2	c下段鉄脚  ×2	iフレーム  ×4	j上段固定フレーム  ×1	※下記部材はございません 部品：⑪⑫⑮⑰⑱ スチール部材：b④e⑥f⑨h

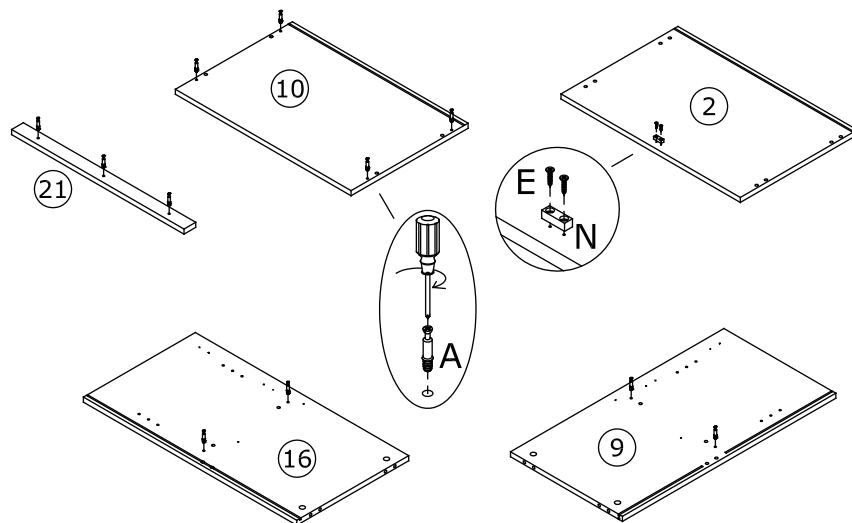
付属部品一覧						● 数量を確認しましょう。
<p>A. カムロックボルト</p>  <p>×11(予備 2)</p>	<p>B. カムロック受け</p>  <p>×11(予備 2)</p>	<p>C. 木ダボ</p>  <p>8*30mm</p> <p>×20(予備 2)</p>	<p>D. M3x12mm ネジ</p>  <p>3*12mm</p> <p>×40(予備 2)</p>	<p>E. M3.5x16mm ネジ</p>  <p>3.5*16mm</p> <p>×16(予備 2)</p>	<p>F. M7x40mm ネジ</p>  <p>7*40mm</p> <p>×16(予備 2)</p>	
<p>G. 六角レンチ</p>  <p>×1</p>	<p>H. M6x12mm ネジ</p>  <p>6*12mm</p> <p>×8(予備 1)</p>	<p>I. M6x28mm ネジ</p>  <p>6*28mm</p> <p>×16(予備 2)</p>	<p>J. M6x40mm ネジ</p>  <p>6*40mm</p> <p>×10(予備 2)</p>	<p>K. ヒンジ</p>  <p>×8</p>	<p>L. 取っ手用ネジ</p>  <p>×8(予備 1)</p>	
<p>M. 取っ手</p>  <p>×4</p>	<p>N. 扉受け</p>  <p>×1</p>	<p>O. 転倒防止用プレート</p>  <p>×2</p>	<p>P. アジャスター</p>  <p>×4</p>	<p>Q. 背板ストッパー</p>  <p>×10(予備 2)</p>	<p>R. 棚ダボ</p>  <p>×12(予備 2)</p>	
<p>U. 背板連結パーツ</p>  <p>×1</p>	<p>CL. 左側スライドレール受け</p>  <p>×1</p>	<p>CR. 右側スライドレール受け</p>  <p>×1</p>	<p>DR. 右側スライドレール</p>  <p>×1</p>	<p>DL. 左側スライドレール</p>  <p>×1</p>	<p>※下記部材はございません 部品：S、T</p>	

ステップ 1

使用部品

- A. カムロックボルト ×11
- N. 扉受け ×1
- E. M3.5x16mm ネジ ×2

②⑨⑩⑬⑰板の図の位置に A. カムロックボルトを取り付けます。
N. 扉受けを②上段用天板の図の位置に E. ネジで取り付けます。

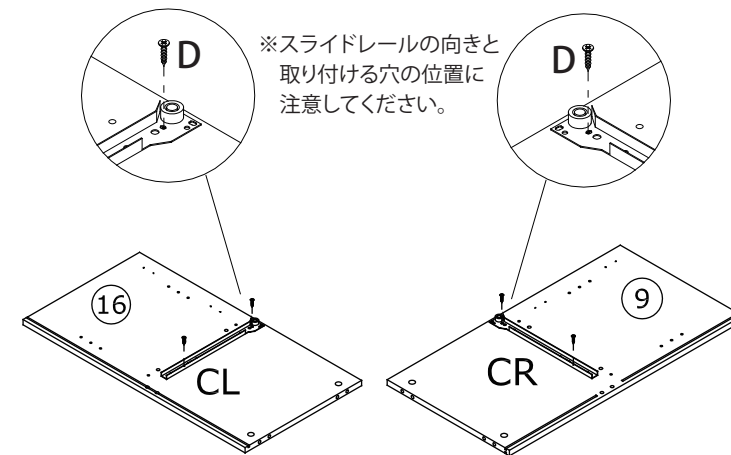


ステップ 2

使用部品

- D. M3x12mm ネジ ×4

⑬下段用左側板に CL. 左スライドレール受け、⑨下段用右側板に CR. スライドレール受けを取り付けます。

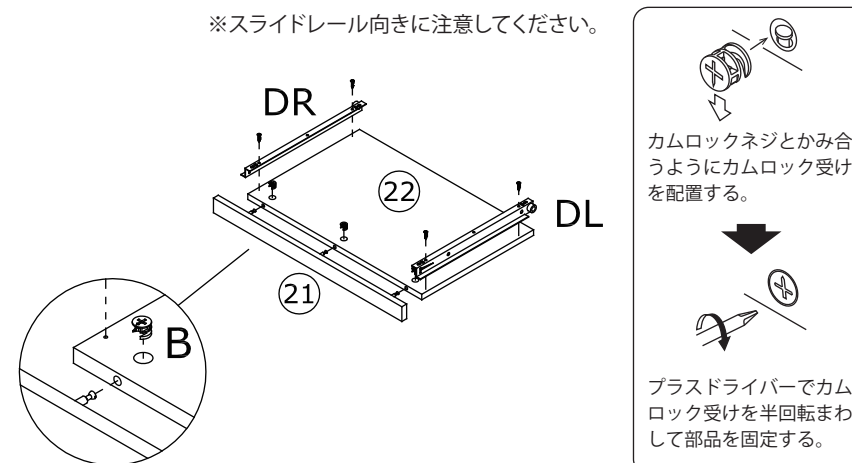


ステップ 3

使用部品

- B. カムロック受け ×3
- D. M3x12mm ネジ ×4

②②スライドトレイに DL. 左スライドレールと DR. 右スライドレールを D. ネジで取り付けます。②②スライドトレイにカムロック受けをはめ込み、②①前飾り板を図のように取り付けカムロックで締めます。

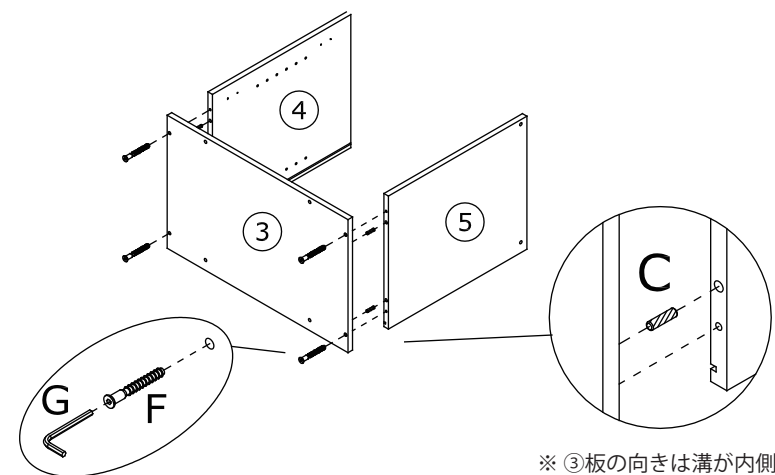


(上段)
ステップ 4

使用部品

- C. 木ダボ ×4
- F. M7x40mm ネジ ×4
- G. 六角レンチ ×1

③③地板に④④上段用左側板、⑤⑤上段用右側板、を C. 木ダボと F. ネジで図のように取り付けます。



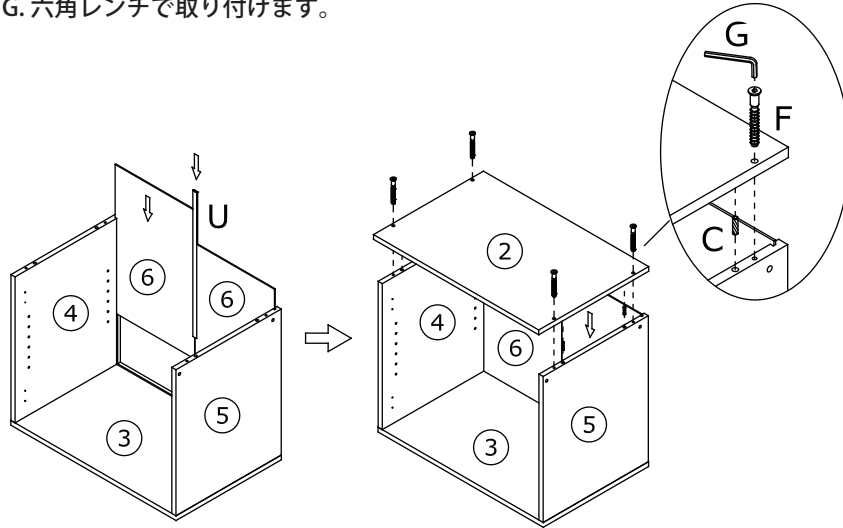
※ ③板の向きは溝が内側に
来るように取り付けます。

(上段)
ステップ5

使用部品

- C. 木ダボ ×4
- F. M7x40mm ネジ ×4
- G. 六角レンチ ×1
- U. 背板連結パーツ ×1

⑥上段用背板を **ステップ4** で組み立てた③④⑤板の溝に差し込みます。
U. 背板連結パーツで⑥上段用背板を連結します。
その上に②上段用天板を F. ネジと C. 木ダボで図の様に
G. 六角レンチで取り付けます。

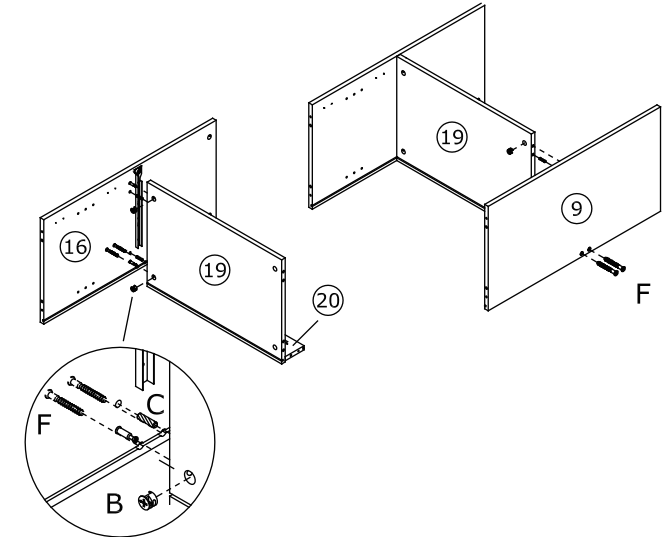


(下段)
ステップ6

使用部品

- C. 木ダボ ×4
- B. カムロック受け ×4
- F. M7x40mm ネジ ×4
- G. 六角レンチ ×1

⑱下段用固定板⑳下段用補強板に **ステップ2** で組み立てた⑯下段用左側板、
⑨下段用右側板を C. 木ダボ B. カムロック受け F. ネジで取り付けます。

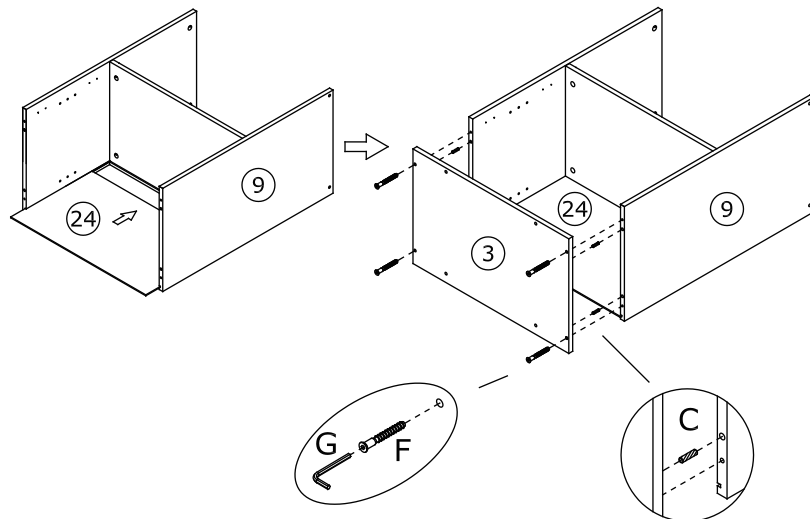


(下段)
ステップ7

使用部品

- C. 木ダボ ×4
- F. M7x40mm ネジ ×4
- G. 六角レンチ ×1

⑳下段用下背板を **ステップ6** で組み立てた⑨⑱⑲板の溝に差し込み、
③地板を⑱下段用左側板、⑨下段用右側板に C. 木ダボ F. ネジで取り付けます。

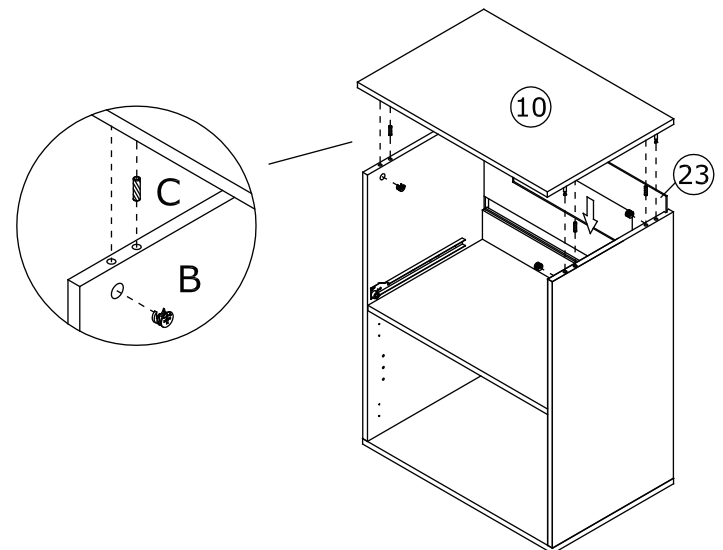


(下段)
ステップ8

使用部品

- C. 木ダボ ×4
- B. カムロック受け ×4

㉓下段用上背板を **ステップ7** で組み立てた⑨⑱⑲板の溝に差し込み、
⑩下段用天板を C. 木ダボ B. カムロック受けで取り付けます。



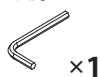
ステップ 9

使用部品

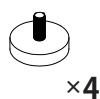
H. M6x12mm ネジ



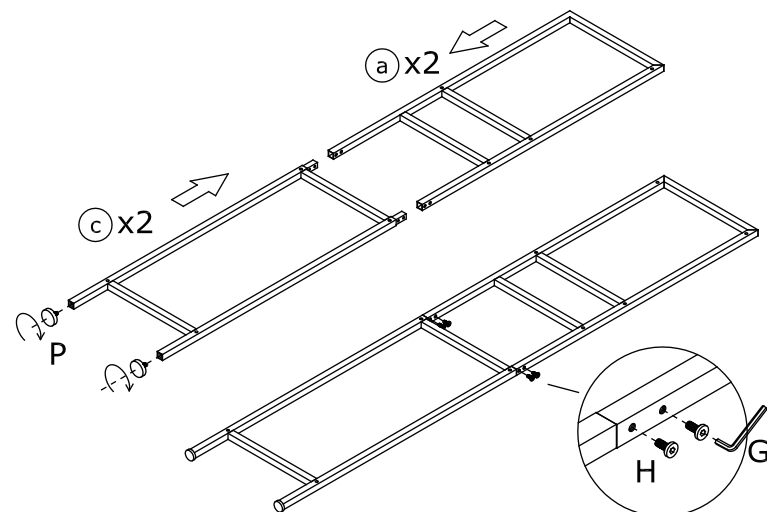
G. 六角レンチ



P. アジャスター



◎下段鉄脚に P. アジャスターを取り付け、仮締めで◎上段鉄脚と◎下部鉄脚を G. 六角レンチを使って、H. ネジで組み合せてください。



ステップ 10

使用部品

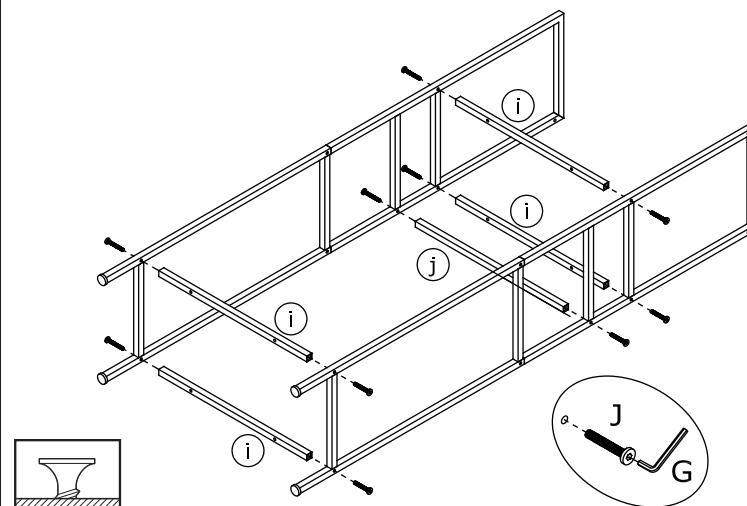
J. M6x40mm ネジ



G. 六角レンチ



仮締めで◎上段鉄脚、◎下部鉄脚に①フレームと①上段固定フレームを G. 六角レンチを使って、J. ネジで組み合せてください。



※ネジは必ず「仮締め」で取付けて下さい。「仮締め」していないと次のステップで板が取り付けられなくなります。

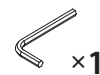
ステップ 11

使用部品

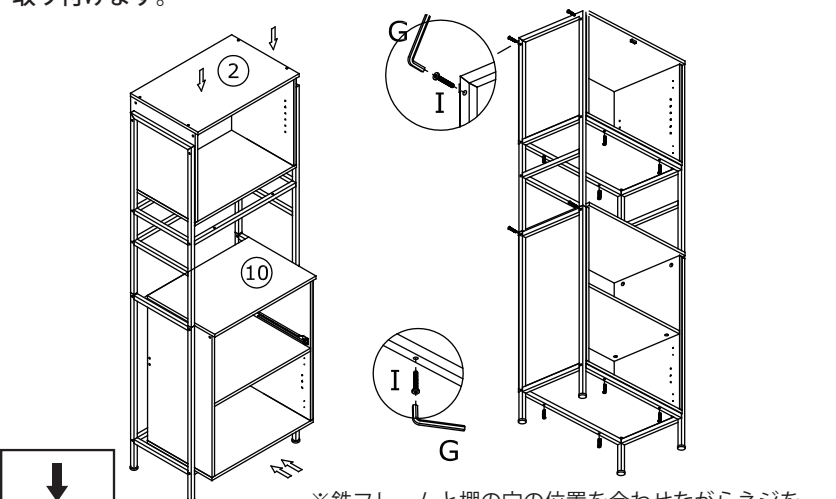
I. M6x28mm ネジ



G. 六角レンチ



ステップ 5 と ステップ 8 で組み立てたパーツを図の位置に I. ネジを使って取り付けます。



※ネジは必ず「本締め」で取付けて下さい。

※鉄フレームと棚の穴の位置を合わせながらネジを取付けてください。(少し鉄フレームを持ち上げる)

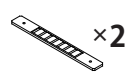
ステップ 12

使用部品

E. M3.5x16mm ネジ



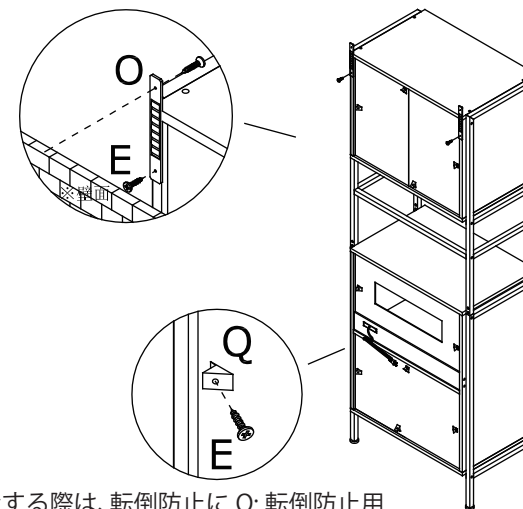
O. 転倒防止用プレート



Q. 背板ストッパー



本体の裏面、図の箇所に Q. 背板ストッパーを E. ネジで取り付けます。その後、O. 転倒防止用プレートを取り付け、壁などに固定してください。

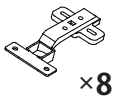


壁際に設置する際は、転倒防止に O: 転倒防止用プレートを本体と壁面に図のように取り付けてください。※壁用のネジは、壁の材質に合ったものをご利用ください。

ステップ 13

使用部品

K. ヒンジ



×8

D. M3x12mm ネジ



×16

L. 取っ手用ネジ



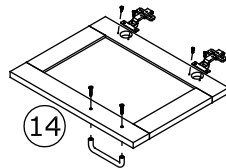
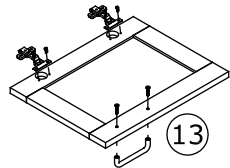
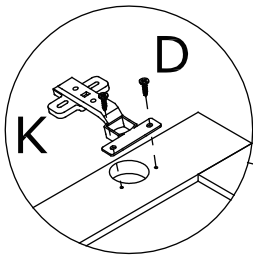
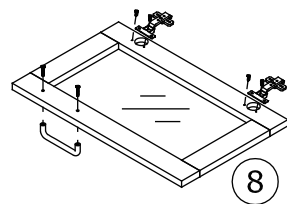
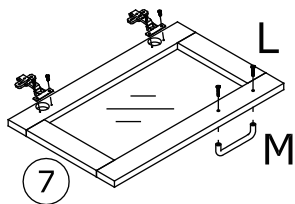
×8

M. 取っ手



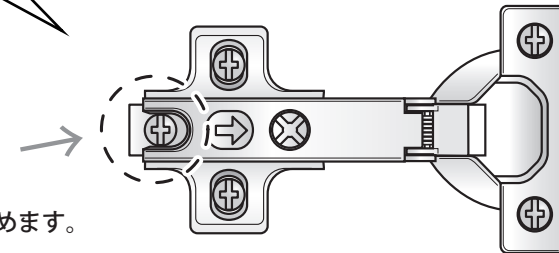
×4

⑦⑧⑬⑭に M. 取っ手を L. 取っ手用ネジを使って取り付け、K. ヒンジを D. ネジを使って取り付けます。



※注意

時計回しで締めます。



○で囲われている部分のネジが緩んでいる場合は、必ずしっかりとネジを締めてから扉に取り付けてください。※ネジが緩んでいると扉から外れてしまう恐れがございます。

ステップ 14

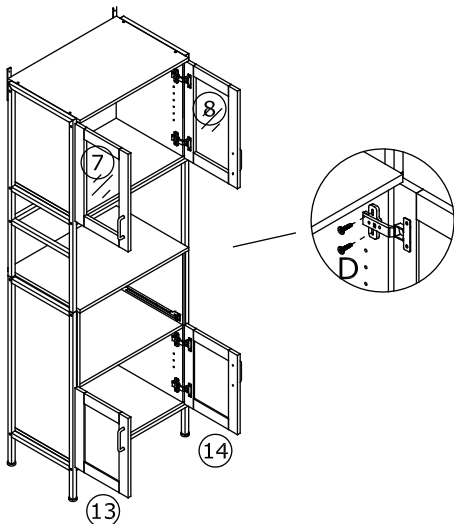
使用部品

D. M3x12mm ネジ



×16

ステップ 13 の扉を棚の内側上下 2 か所に D. ネジで取り付けます。



※ネジは必ず「本締め」で取付けて下さい。

ステップ 15

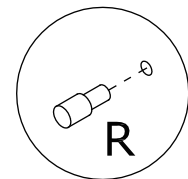
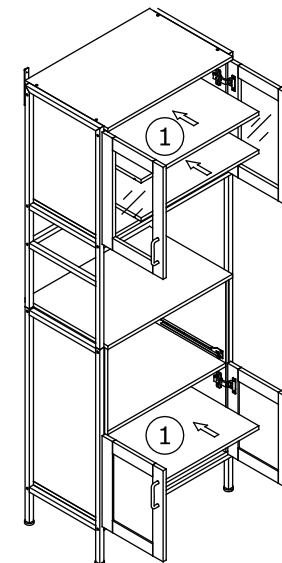
使用部品

R. 棚ダボ



×12

図のように、任意の場所に R. 棚ダボを取り付け、①可動棚を設置します。

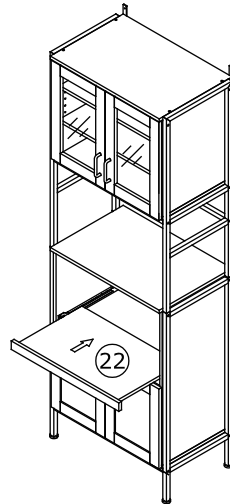


ステップ 16

使用部品

ステップ2 で組み立てた②スライドトレイを設置し、扉のヒンジの調整を行い完成です。

※ヒンジの調整は「ドアヒンジの調節方法」を参考にしてください。



YouTubeで「ヒンジ(スライド蝶番)の調節」動画を配信中です、
こちらのQRコードを読み込んでご覧ください。



<https://youtu.be/U-YQjZh4Uv0>

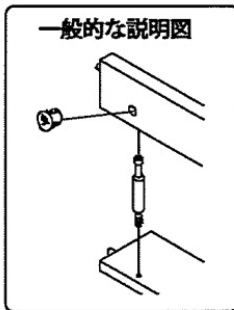
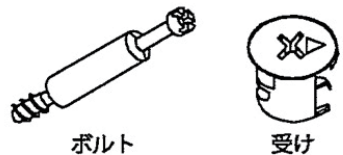
※必ず、組立前にご確認ください。

カムロックの取付について、簡単な手順をご紹介します。

- カムロックを使用する商品は、個体差により組説の手順どおりだと取り付けにくい場合があります。作業前に下記の注意事項をご確認ください。
- 個体により、受けを先に取り付けた状態だと受けが取付穴に沈みすぎ、ボルトの挿入が難しい場合があります。このような場合は、受けを取付穴最奥から少し浮かせることで、ボルトの挿入がしやすくなります。

ネジタイプのカムロックについて

「ボルト」の片側がネジになっているカムロックの取付手順を説明します。



1. ボルトを板に取り付けます

ネジの締め具合に注意

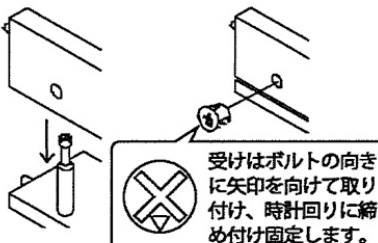
ネジ部が丁度隠れる程度が適切です。受けの取付が難しい場合は見直してください。



※締めすぎたり、緩すぎると次の工程が困難になる場合があります。

2. 受けを取り付け、固定します

接続する板を、ボルトを取り付けた板と組み合わせ、次にカムロック受けを矢印の向きに注意して取り付け、固定します。



カムロックの基本

カムロックのパーツ

カムロックには「ボルト」と「受け」の2種類のパーツが存在します。



受けの取付向き

カムロック受けは、三角の目印が穴の開いている向き（ボルト側）に来るように取り付けます。

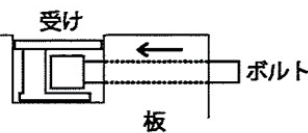


ご注意

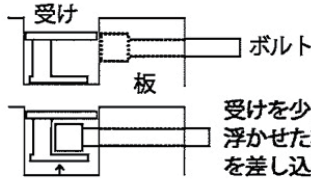
※受けの矢印向きが違う場合、ボルトの挿入ができません。
※受けには矢印のほか、アルファベットなどが刻印されているものがあります。

受けにボルトを差し込む

受けにボルトを差し込みます。



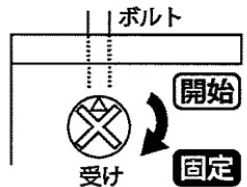
【受けが取付穴に沈みすぎる場合】



受けを少し穴の底から浮かせた状態でボルトを差し込みます。

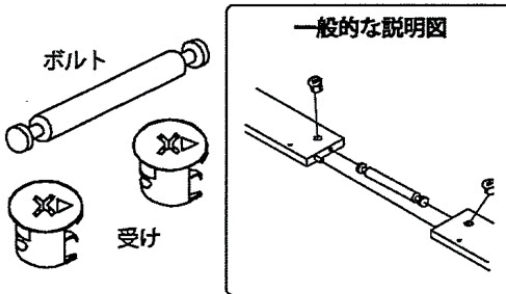
締め方

カムロック受けを時計回りに締め付け、しっかり固定します。



双頭カムロックについて

「受け」を2つ使用するカムロックの取付手順を説明します。



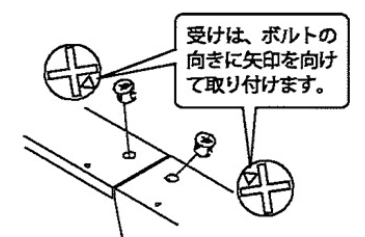
1. ボルトを板に取り付けます

接続する2枚の板に図のようにボルトを差し込みます。

ボルト挿入後、受けの取付穴をのぞき、ボルトが左右均等に入っているか、ご確認ください。均等でない場合は調節してください。

2. 受けを取り付けます

次にカムロック受けを矢印の向きに注意して取り付けます。



3. カムロックを固定します

片方を先に締めきってしまうと、反対側のボルトの頭がカムロック受けに、上手く噛み合わない場合があります。必ず両側が噛み合っていることを確認しながら、左右交互に締めてください。



両側がしっかりと噛み合っていることを確認しながら、少しずつ左右交互に締めてください。

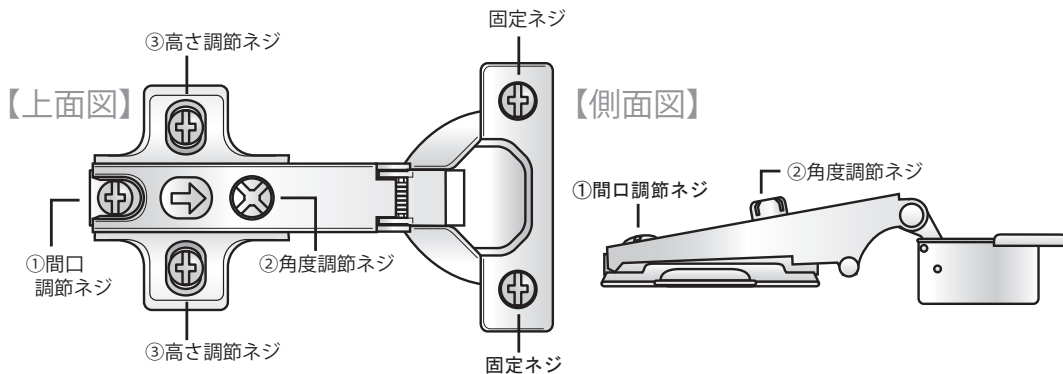
◆ ドアヒンジの調節方法

本体と扉をヒンジで取り付け際に、扉が傾いたりずれていたりする場合は、ヒンジについている各種ネジを調整することで、扉を美しく取り付けられます。調節するのが「間口調節ネジ」「角度調節ネジ」「高さ調節ネジ」の3箇所です。この3箇所を調節し、キレイに扉を取り付けられるコツをご紹介します。

■ ヒンジの詳細

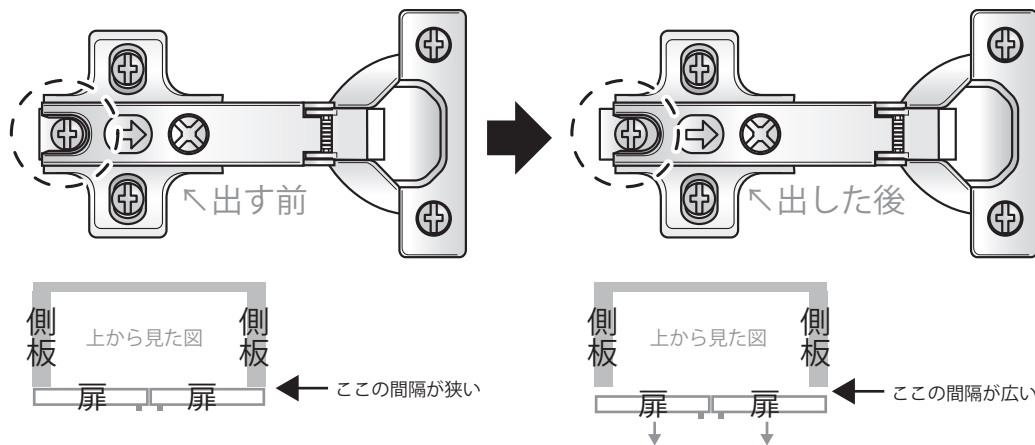
ヒンジの各部位を紹介いたします。主に調節するのが

①「間口調節ネジ」②「角度調節ネジ」③「高さ調節ネジ」の3箇所です。



① 間口調節ネジ (前後) …扉と本体側板の隙間を調節します。

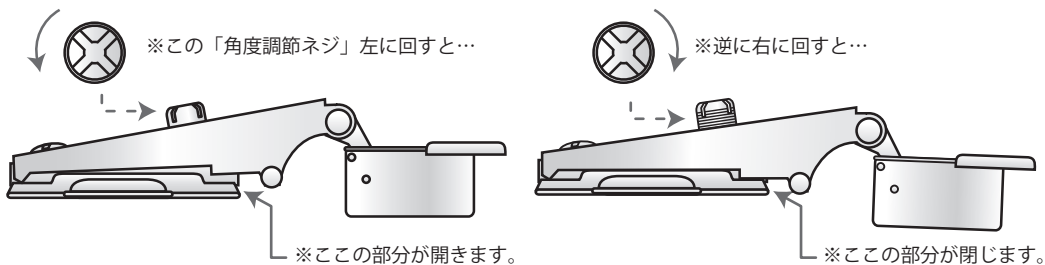
まずは「間口調節ネジ」からご説明いたします。「間口調節ネジ」は扉と本体側板の間隔を調節する部分です。ヒンジを扉に取り付ける前に、事前に「間口調節ネジ」をゆるめて、スライド部分を約3mmほど出してネジを締めます。このスライド部分の出ている幅が広ければ広いほど扉と本体側板の間隔が広がり、逆に扉と本体側板の間隔が狭くなります。



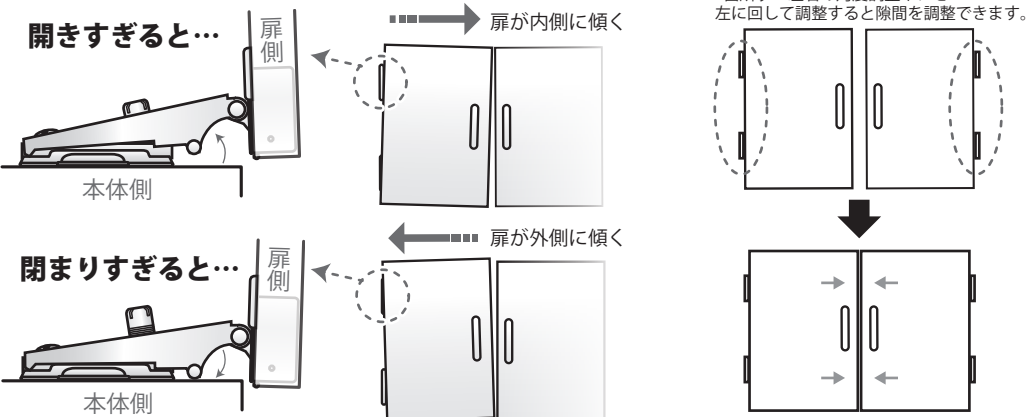
扉を本体に取り付けた後、扉を開閉してみて扉と本体側板の間隔をご確認ください。側板と扉の間隔が狭いと、扉を開閉する際に側板に干渉し、側板が傷つく場合があります。先ほど出した約3mmが丁度いい間隔の目安になりますが、もし開閉の際、扉の端が本体側板に当たったり、するようでしたら、再度「間口調節ネジ」をゆるめて微調節してください。

② 角度調節ネジ (左右) …扉の角度、扉同士の隙間を調節します。

続けて「角度調節ネジ」をご説明いたします。「角度調節ネジ」は扉の角度・扉同士の隙間を調節する部分です。



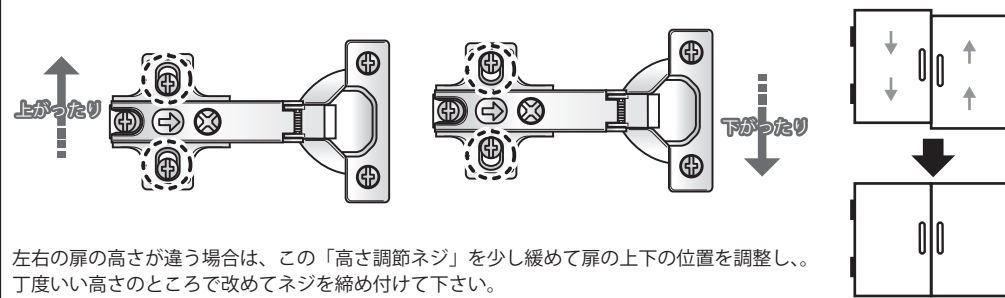
つまり、この角度調整ネジを回すことで扉の角度を調整できるわけですが…



ヒンジは通常上下2つで1セットなので、「角度調節ネジ」を回すときは、上下のヒンジを合わせる必要があります。片方だけ角度が違うと扉の傾きの原因になりますので、扉の傾きや隙間が気になる時は、ネジの回転数(1回転、2回転…)を上下であわせて、ヒンジの角度を同じにしてあげる事で、扉をまっすぐ取り付けすることができます。

③ 高さ調節ネジ (上下) …扉の高さを調節します。

最後に「高さ調節ネジ」をご説明いたします。「高さ調節ネジ」は扉自体の上下の位置を調節する部分です。



左右の扉の高さが違う場合は、この「高さ調節ネジ」を少し緩めて扉の上下の位置を調整し、丁度いい高さのところまで改めてネジを締め付けて下さい。

**以上のことをふまえて調節することで、キレイに扉を取り付ける事ができます！
少しお手間はかかりますが、ぜひこれらを参考にチャレンジしてみてください！**

木製家具類の使用上注意

- 安全にご利用いただくため、この『使用上注意』とその他の説明がある場合は、合わせてよくお読みになり保管してください。
- 組立て及び取り付けは『組立説明書』に従い、確実に行ってください。組立不良・取り付け不良の場合、破損、転落、落下などで怪我の原因となる恐れがあります。

家具の置き方

- 地震で家具が倒れ、怪我をすることがありますので、建物の柱・床・天井等に固定用金具や固定用部材でしっかり固定してください。又、家具の上に物を置きますと落下して怪我をすることがありますので、置く物や置き方にご注意ください。転倒防止補助金具や吊戸棚の取り付け金具は、必ず家具の心材のある所、壁も心材のある所か、柱等のしっかりした木部に金具をネジで確実にしめて取り付け、家具が倒れないか落ちないか確認の上で使用ください。取り付け不良の場合、転倒や落下による怪我の原因になります。
- 高温・多湿の部屋では、空気が滞留すると、カビやダニが発生しやすくなり健康を害することがあります。家具の据え付けにあたって、空気が流れるよう壁から少し離したり(10cm位が望ましい)部屋の換気をしてください。
- 直射日光や熱、冷暖房器の風などが直接当たらないようにしてください。変形・変色や加熱による火災の原因になります。
- 家具は水平を保つように置いてください。不安定なまま使用しますと、扉の開閉や引き出しの出入れがスムーズでなかったり、イスの強度が低下し家具が破損したり転倒したりして怪我の原因になります。

ご使用にあたって

- 家具の上に立ったり、飛んだり、踏み台代わりに使用したり、不安定な姿勢で腰掛けたりしないでください。安定をくずし倒れたり、壊れたりして怪我をすることがあります。
- 扉・ハンガー・引き出しや引手・スライド棚等にぶら下がったり、上に乗ったり、腰掛けたり、中に入って遊んだり、無理な力で引っ張ったりしないでください。家具が壊れて怪我をすることがあります。
- キャスター(移動用小車)付きの場合は、その上に立ったり、座ったまま激しく動かしたり、押して遊んだりしないでください。倒れて怪我をしたり、ほかの物をこわしたりする事があります。
- 引き出しが付いている場合、これをいっぱい引き出すとぬけ落ちて怪我をすることがあります。特に乳幼児だけでの取り扱いはやめさせてください。
- 扉を開閉する場合は、チョウバン等によって家具本体と扉に隙間が生じる事があります。そのとき身体の一部を挟んで怪我をしたり、衣類を破損したりする事があります。又、引き出しに衣類等を収納する場合は、中棚等とのすき間をあけてください。衣類等に木くずが付いたり、破損したりする事があります。
- 家具の裏側等、化粧板などを使用していない部分を素手で触ると木くず等で怪我をする場合もあります。
- 木材の接着剤等(ホルムアルデヒド)が残っている家具で、肌の弱い人は、アレルギー症状をおこす場合がありますので、換気を充分にして取り除くようにしてください。特に乳幼児の衣類を収納される場合は気をつけてください。
- 取り外しのできる棚は、棚受具を確実に取り付けてください。中途半端な取り付けでは棚板がはずれて物が落ち、破損や怪我をすることがあります。
- 家具を移動するときは、落ちたり倒したりして物を壊したり、怪我をすることがないように手でしっかりと持って、水平を保って運んでください。家具をさかさまにしたり横にして運ぶと部品や部材がはずれ、落下して破損や怪我の原因になります。
- 家具を移動するときは、家具の本体を持ち、(引き出し等を持つと破損の原因にもなります)収納物や外れる部品、部材は全て外して運んでください。又、完全に持上げて移動してください。床等を破損したりする恐れがあります。
- ガラス製品の近くで物を投げたり、はねたりして遊ばないでください。ガラスが割れて怪我の原因になります。
- 家具本体の角や扉、引き出しの角には身体をぶつけないようにご注意ください。
- 家具に取り付けて使用する照明器具やコンセントは電源電圧(交流100ボルト)以外の電圧で使用しないでください。感電や火災の原因になります。
- 家具に取り付けて使用するコンセントの使用限度は、製品ごとに定められています。使用する家電製品の定格消費力のワット(W)数の合計が製品並びに説明書に表示されたワット(W)数以下となることを確かめてから使用してください。ワット(W)数の合計が超えた場合、ヒューズがあるものはヒューズが使用できなくなりますが、ヒューズがないものは発熱、火災の原因になります。

保守・点検

- チョウバンや脚部取付け金具・組立てビス等の固定用ネジ類がゆるんでいないか定期的に点検し、ゆるみはじめてたらしっかりと締め直してください。ゆるんだまま使用していると、家具が破損して怪我をすることがあります。
- 虫害を発見した場合は、直ちに殺虫や防虫処理をしてください。他から虫が入ったことも考えられますので、放置すると拡大する恐れがあります。