

必ずお読みください

和モダン家具シリーズ TVボード

型番：FWM-0001

このたびは当社の商品をお買い求めいただき、まことにありがとうございます。
この説明書をよくお読みのうえ、正しく安全に組み立ててご使用ください。
お読みになった後は、大切に保管してください。

品質表示

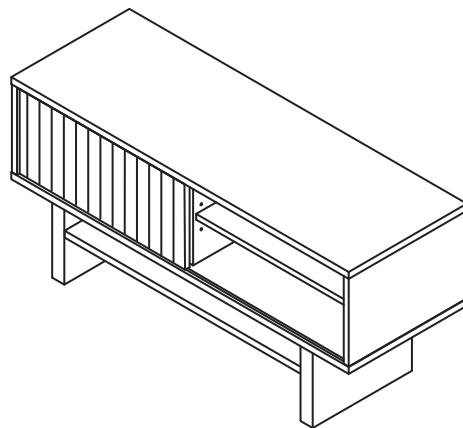
サイズ : 幅1000mm×奥行350mm×高さ480mm
構造部材 : 本体.....プリント紙化粧合板
引出・脚・下棚.....合成樹脂化粧繊維板(塩化ビニル樹脂)

取扱い上の注意

- ・直射日光や、熱または冷暖房機の強風などが直接当たらないようにしてください。
- ・加熱したなべ、湯沸かし等を直接置かないでください。
- ・湿気の多いところを避け、壁から少し離すなど通気性をよくして設置してください。
- ・据え付けに際しては、商品が水平になるように当て木などで調整してください。

原産国: 中国

【完成図】



商品の組み立て方の照会、部品・部材の不足または破損等、商品に不具合がある場合の交換に関しては、下記のフリーダイヤルまでお電話ください。

商品のお支払・返品・ご注文内容に関してはご購入のお店にお問い合わせください。

お客様相談窓口 フリーダイヤル

 0120-331-335

販売元 ジェイケイ・プラン株式会社
所在地 大阪府泉大津市河原町1丁目43

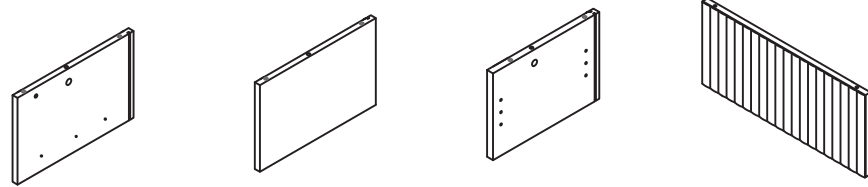
9:00～17:00 (土・日/祝日除く)

パーツ一覧

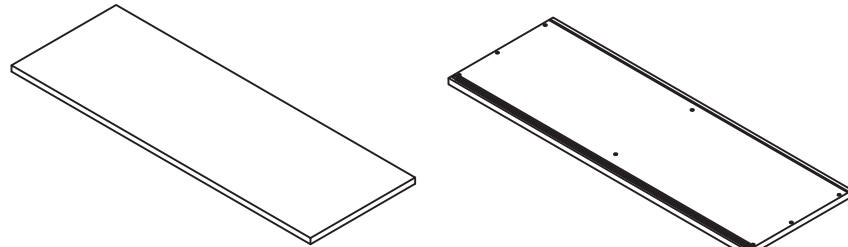
すべての部品がそろっているかご確認ください。

本体

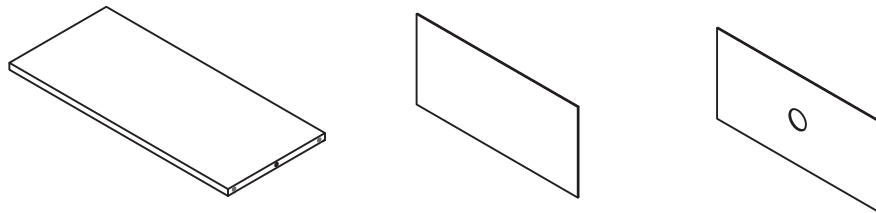
※この説明書は組み立て方の説明を目的としており、イラストと現物は異なります。



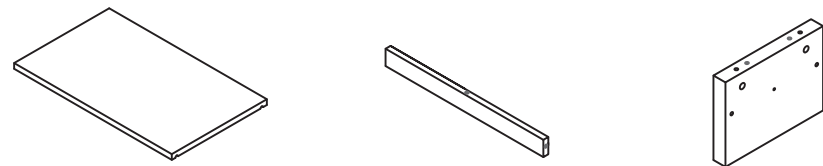
① 左側板 ×1 ② 右側板 ×1 ③ 仕切板 ×1 ④ 扉 ×1



⑤ 天板 ×1 ⑥ 地板 ×1

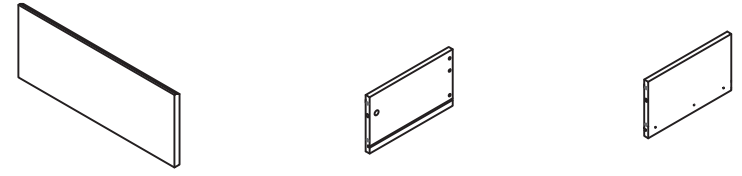


⑦ 固定棚 ×1 ⑧ 左背板 ×1 ⑨ 右背板 ×1

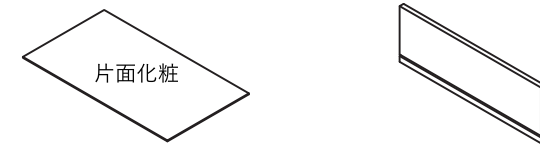


⑩ 可動棚 ×1 ⑪ 飾り板 ×1 ⑫ 脚 ×2

引き出し



⑰ 引出前板 ×1 ⑱ 引出左側板 ×1 ⑲ 引出右側板 ×1



⑳ 引出底板 ×1 ㉑ 引出後板 ×1

部品

※部品は、番号・形状・名称・個数をお確かめの上、組み立て手順に沿って必要分ずつ取り出してください。

番号	形状	名称	個数	フェック	番号	形状	名称	個数	フェック
①		ネジ大	8		①		レール SET	1	
②		ネジ小	12 予備+1		②		カムロック ネジ大	9	
③		接着剤	2		③		フェルト	4	
④		カムロック大	9		④		木ダボ大	17 予備+1	
⑤		コード穴 ホルダー	1		⑤		棚受けダボ	4	
⑥		扉軸	2		⑥		木ダボ小	10 予備+1	
⑦		カムロック ネジ小	2		⑦		カムロック小	2	

必要な工具

■ お客様でご用意
ください。



□プラスドライバー

□エプロン



□軍手



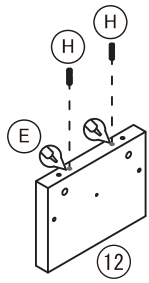
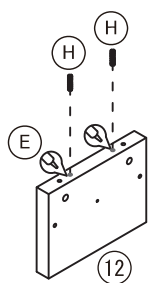
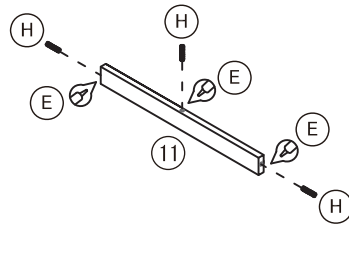
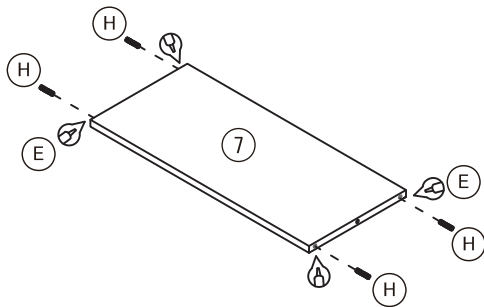
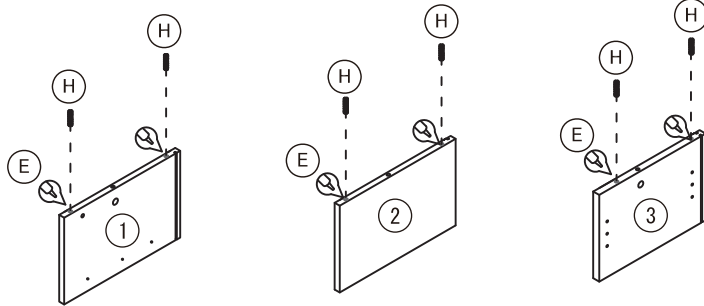
組み立て手順

必ず2人以上で組み立ててください。

本体の組み立て

1

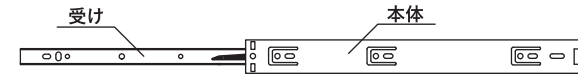
(H)		17
(E)		



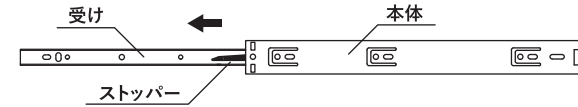
※すべての木ダボ穴に接着剤を塗布してください。

■ 敷物を敷いてから作業します
 接着剤はダボ穴の側面に適量塗りつけてください。
 穴が貫通している場合は木ダボに塗りつけます。
 【通常のダボ穴】 【貫通しているダボ穴】

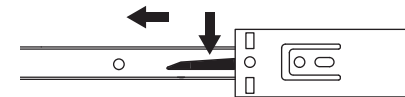
以下の手順を参考に、B:レールSETを「本体」と「受け」にわけてください。



01.本体から受けのストッパーが見えるまで、矢印の方向に受けを引出してください。

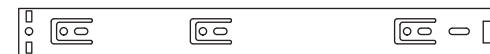


02.ストッパーを矢印の方向に押さえながら、本体から受けを矢印の方向に引き抜きます。



03.それぞれの手順でご使用ください。

本体 手順:2~3で使用します。

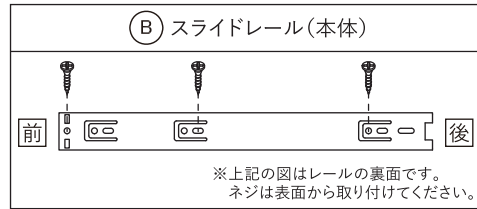


受け 手順:16で使用します。

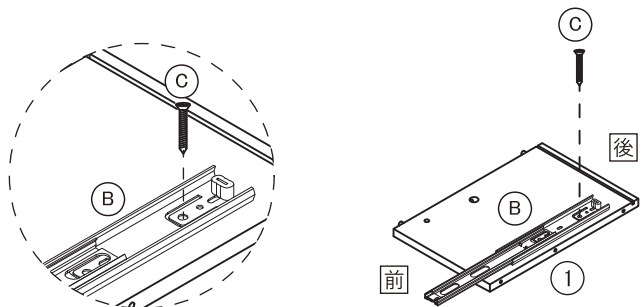
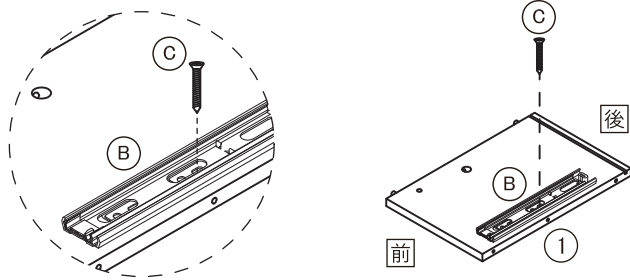
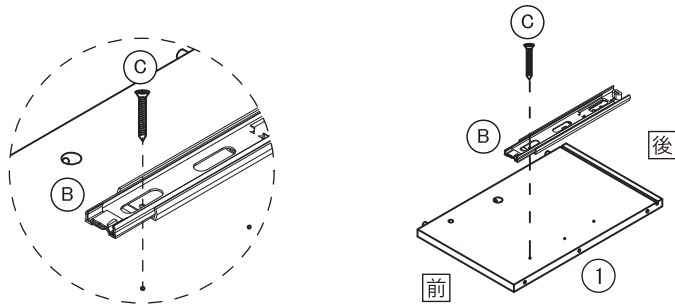


2

(B)		1
(C)		3

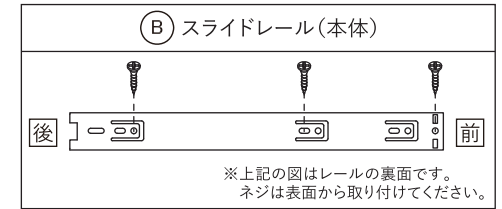


※取り付け穴にあわせてレールをスライドさせてください。

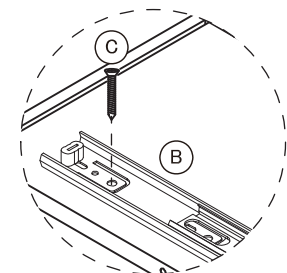
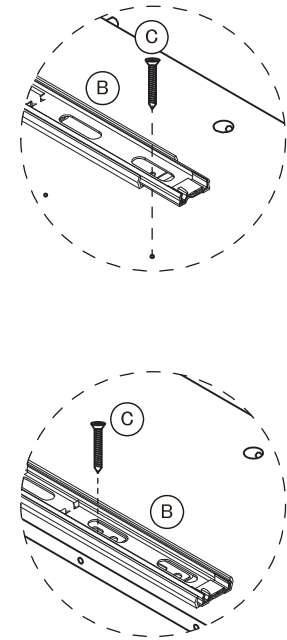
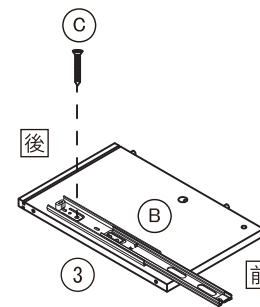
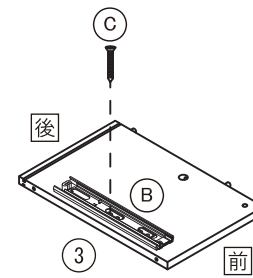
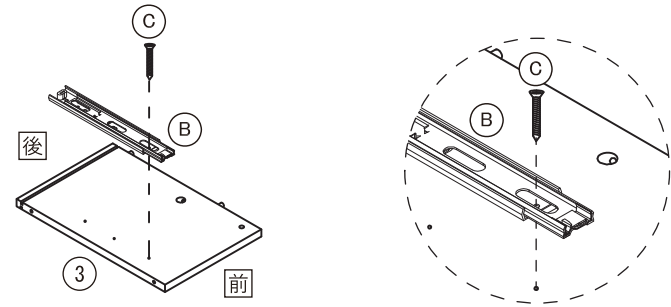


3

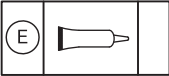
(B)		1
(C)		3



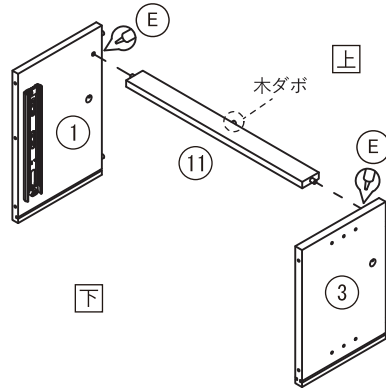
※取り付け穴にあわせてレールをスライドさせてください。



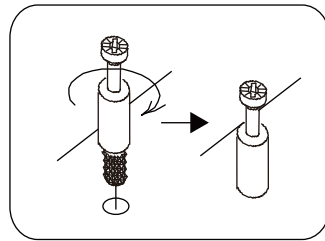
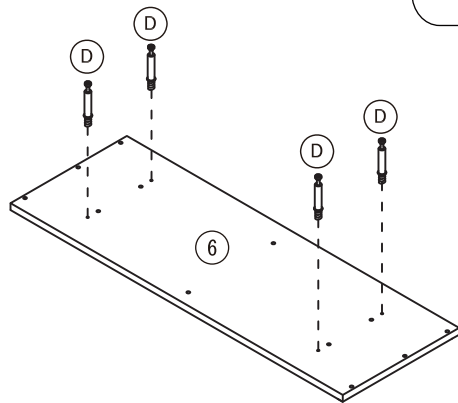
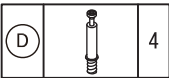
4



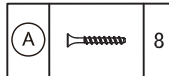
※⑪を取り付ける向きにご注意ください。



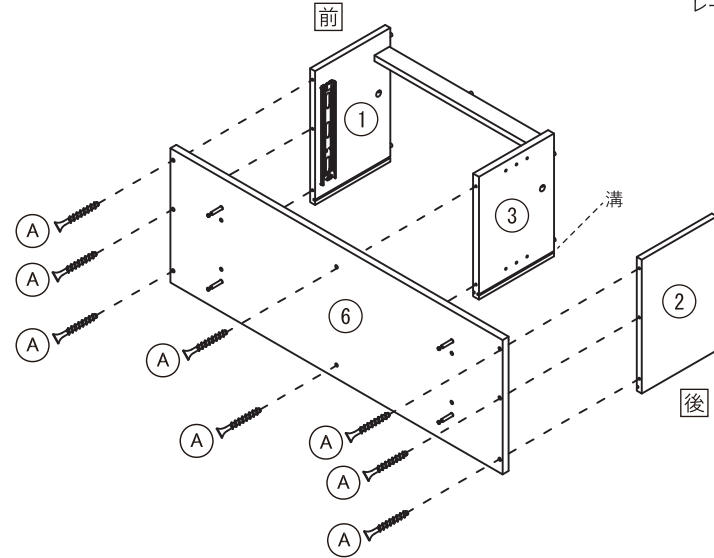
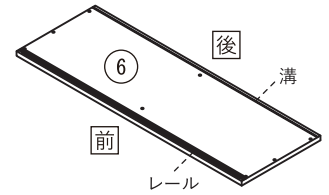
5



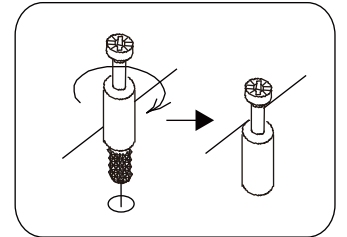
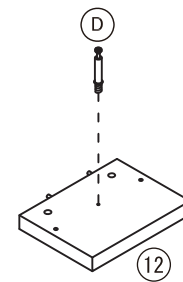
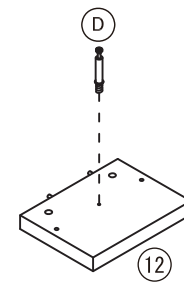
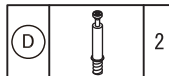
6





※⑥の後側の溝が①②③の溝側にくるように取り付けてください。

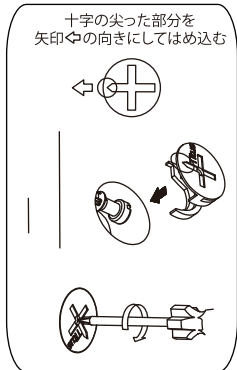
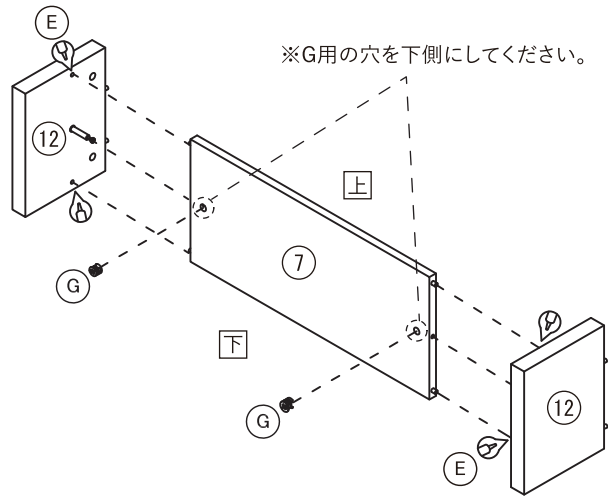


7





8

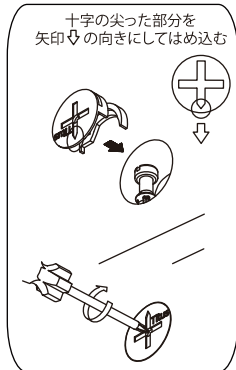
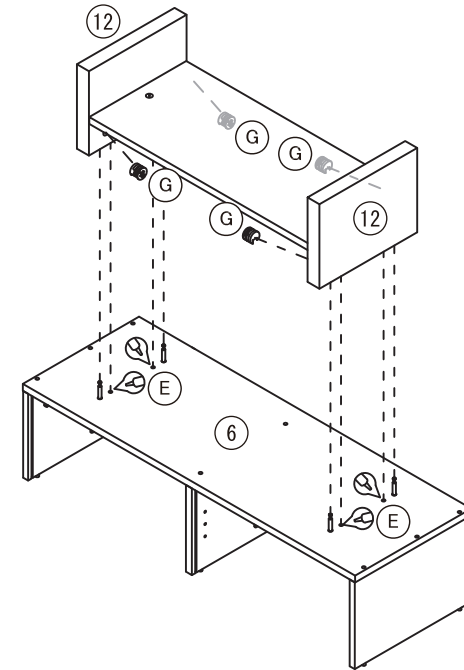
G		2
E		



※カムロックとカムロックネジの取り付け方法は
共通説明書を参照してください。

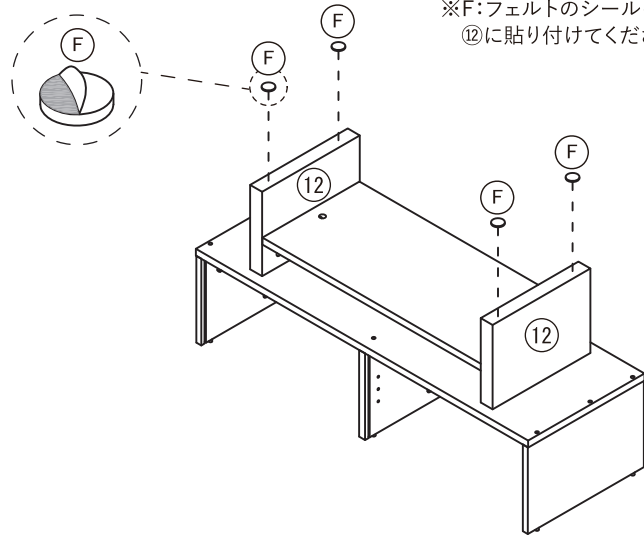
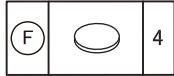
9

G		4
E		



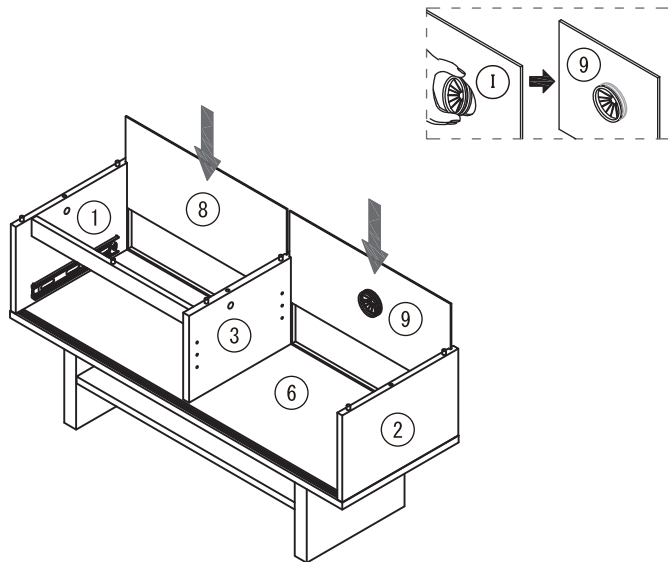
※カムロックとカムロックネジの取り付け方法は
共通説明書を参照してください。

10

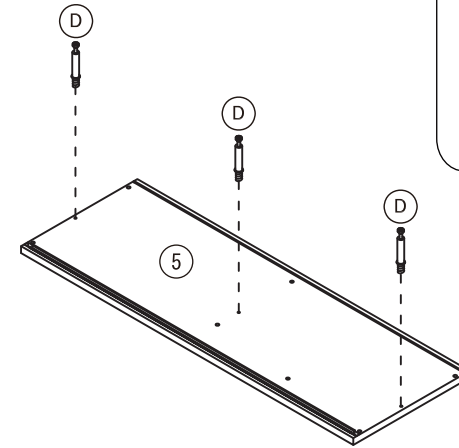
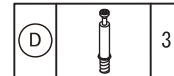


※F:フェルトのシールをはがして
⑫に貼り付けてください。

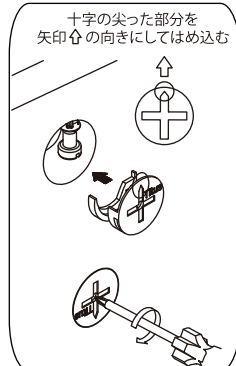
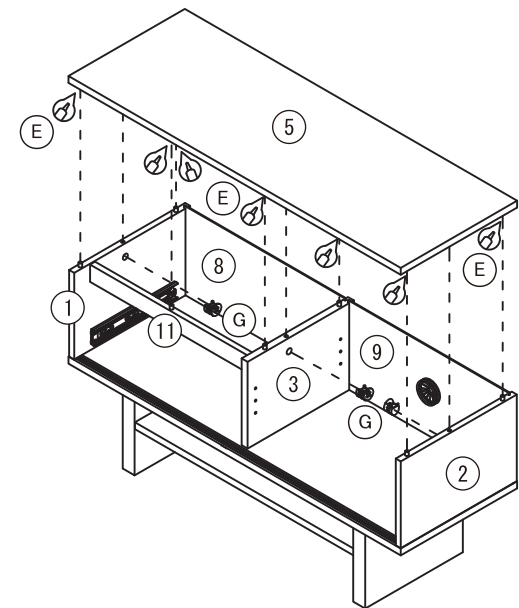
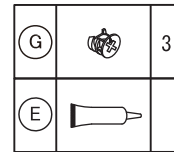
11



12





13

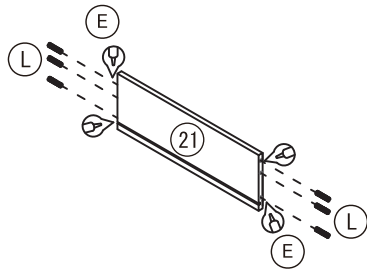
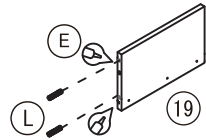
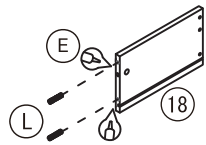


※カムロックとカムロックネジの取り付け方法は
共通説明書を参照してください。

引き出しの組み立て

14

(L)		10
(E)		



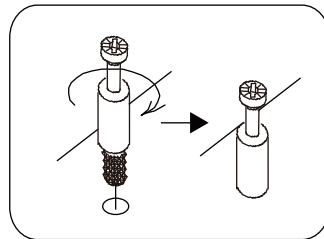
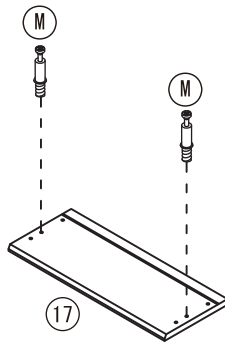
※すべての木ダボ穴に接着剤を塗布してください。

■ 敷物を敷いてから作業します
 接着剤はダボ穴の側面に適量塗りつけてください。
 穴が貫通している場合は木ダボに塗ります。



【通常のダボ穴】 【貫通しているダボ穴】

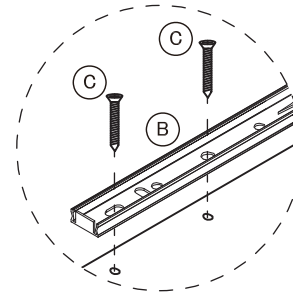
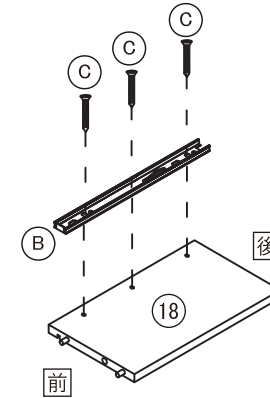
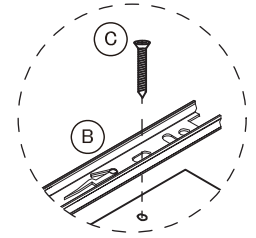
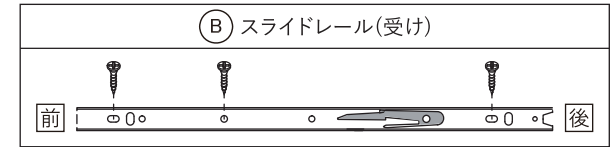
15

(M)		2
-----	---	---

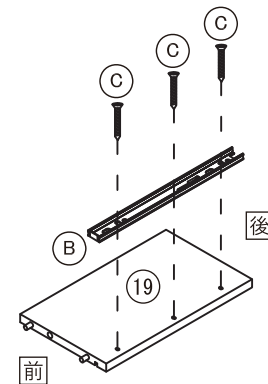


16

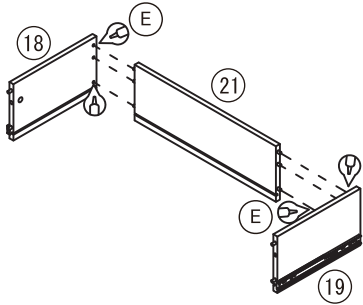
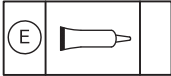
(B)		2
(C)		6



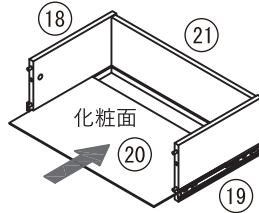
※⑱も同じように B を取り付けてください。



17

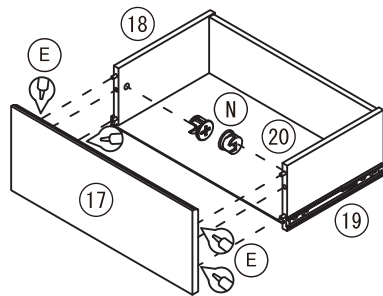
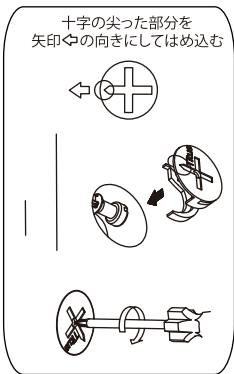


18



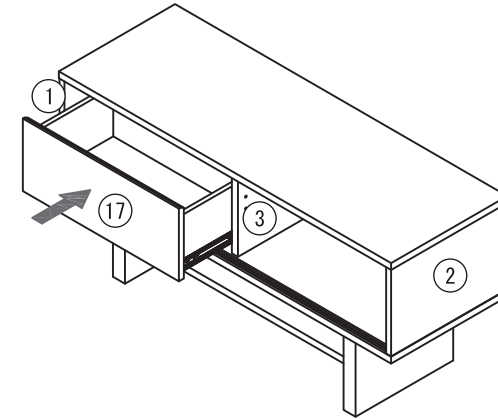
19

N	50	2
E		



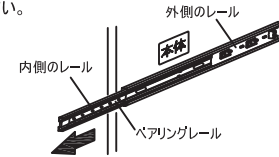
※カムロックとカムロックネジの取り付け方法は
共通説明書を参照してください。

20



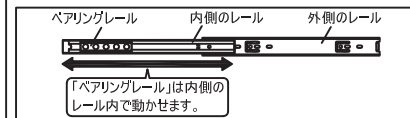
ダブルスライドレールについて

□ 本体に取り付けた外側のレールから、内側のレールを手前に引き出します。中にある「ベアリングレール」も引き出してください。



⚠注意 スライドレールを取り付ける際は、必ず本体内側のレールから「ベアリングレール」を取り出した状態にしてください。

「ベアリングレール」を引き出さないと取り付けると破損の原因になりますのでご注意ください。



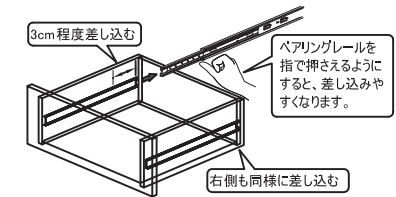
○ ベアリングレールが取り出されている。



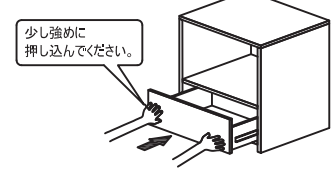
✗ ベアリングレールが取り出されていない。



2 引き出したベアリングレールに、スライド部(引き出し、スライド棚など)のレールを3cmほど左右均等に差し込みます。

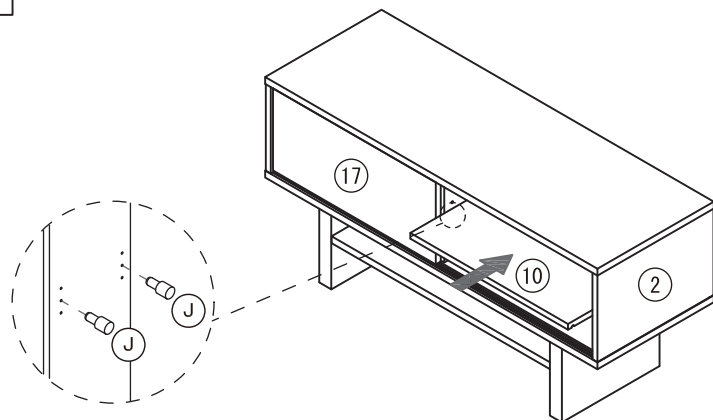
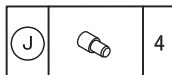


3 レール取り付け位置あたりの前板を水平に押し込んでください。



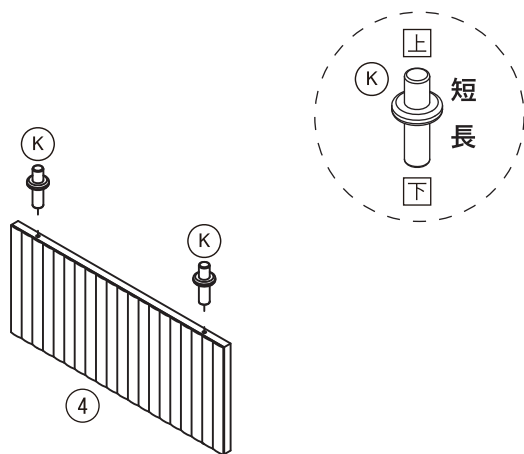
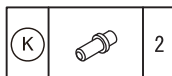
- レールを押し込む際に途中でいったん止まりますが、そのまま押し込んでください。
- 固くて入らない場合は、レールを取り外して再度入れ直してください。
- 大きい引き出しは左右のレールが合わせにくい場合があります。二人で左右のレールを持って差し込んでください。

21



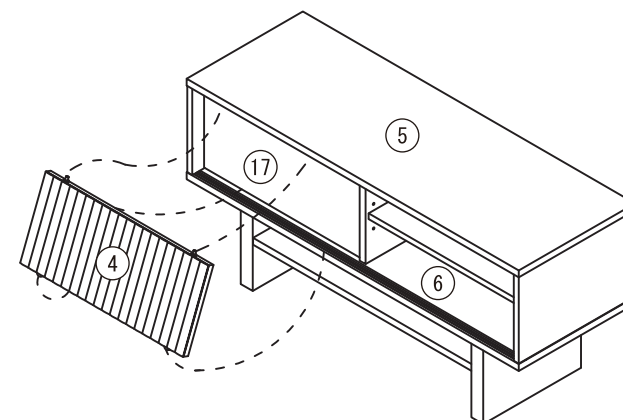
※他のJも同じように取り付けてください。

22



※Kを取り付ける向きにご注意ください。

23



※④扉に取り付けたK:扉軸を⑤天板の溝に差し込みます。
 ④扉の下側についているキャスターを
 ⑥地板のレールの位置にあわせて取り付けてください。

完成図

