

必ずお読みください

カウンター下収納 伸縮マルチデスク

型番：FKS-0001

このたびは当社の商品をお買い求めいただき、まことにありがとうございます。
この説明書をよくお読みのうえ、正しく安全に組み立ててご使用ください。
お読みになった後は、大切に保管してください。

品質表示

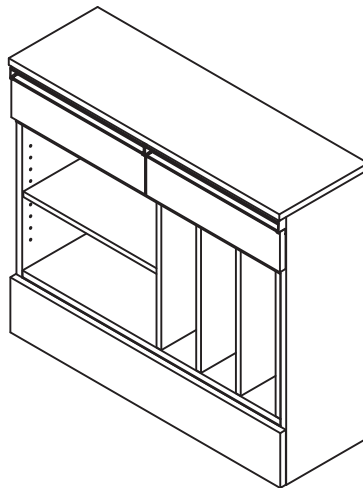
サイズ : 幅850~2230mm×奥行280mm×高さ750mm
構造部材 : 天板・前板.....合成樹脂化粧繊維板(塩化ビニル樹脂)
その他.....プリント紙化粧合板

取扱い上の注意

- ・直射日光や、熱または冷暖房機の強風などが直接当たらないようにしてください。
- ・加熱したなべ、湯沸かし等を直接置かないでください。
- ・湿気の多いところを避け、壁から少し離すなど通気性をよくして設置してください。
- ・据え付けに際しては、商品が水平になるように当て木などで調整してください。

原産国: 中国

【完成図】



商品の組み立て方の照会、部品・部材の不足または破損等、商品に不具合がある場合の交換に関しては、下記のフリーダイヤルまでお電話ください。

商品のお支払・返品・ご注文内容に関してはご購入のお店にお問い合わせください。

お客様相談窓口 フリーダイヤル



0120-331-335

販売元 ジェイケイ・プラン株式会社
所在地 大阪府泉大津市河原町1丁目43

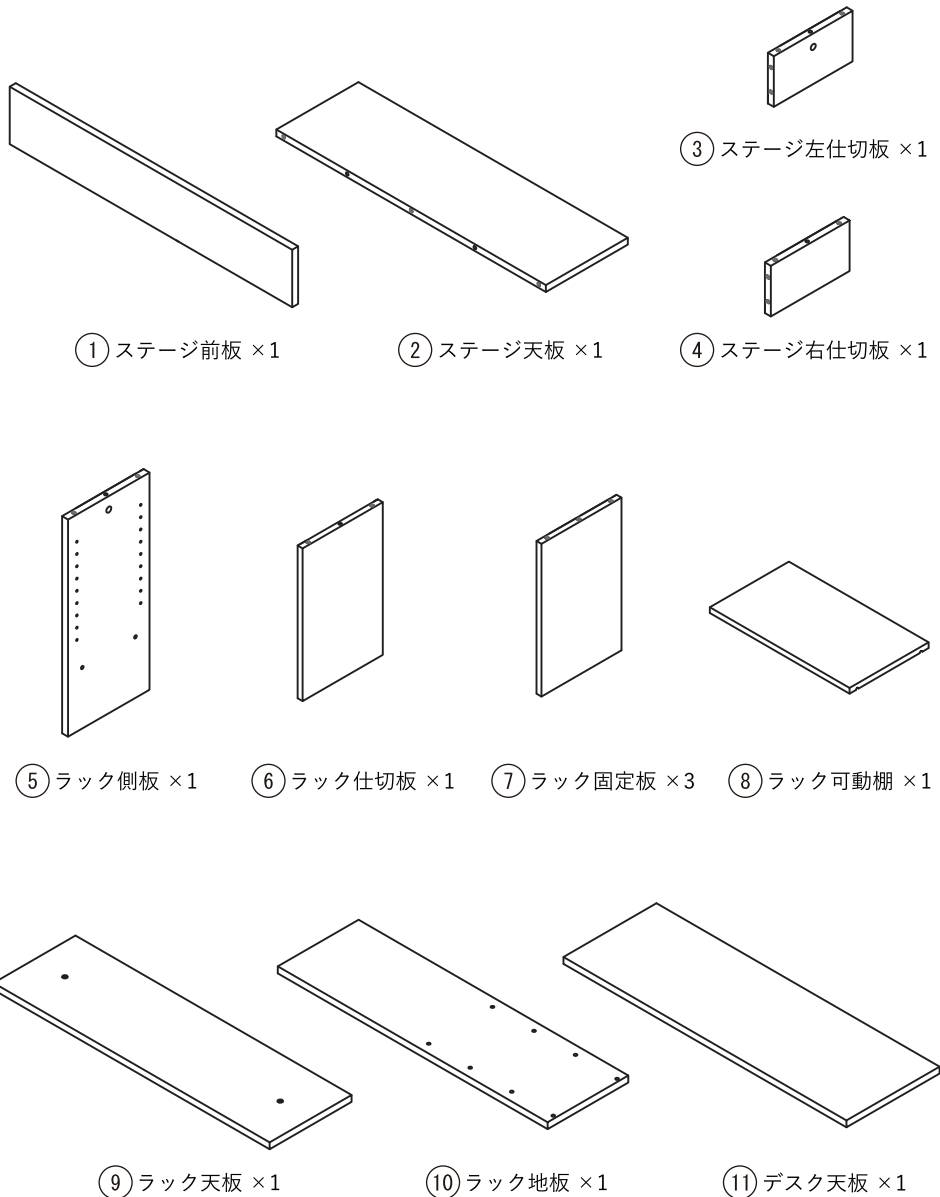
9:00~17:00 (土・日/祝日除く)

パーツ一覧

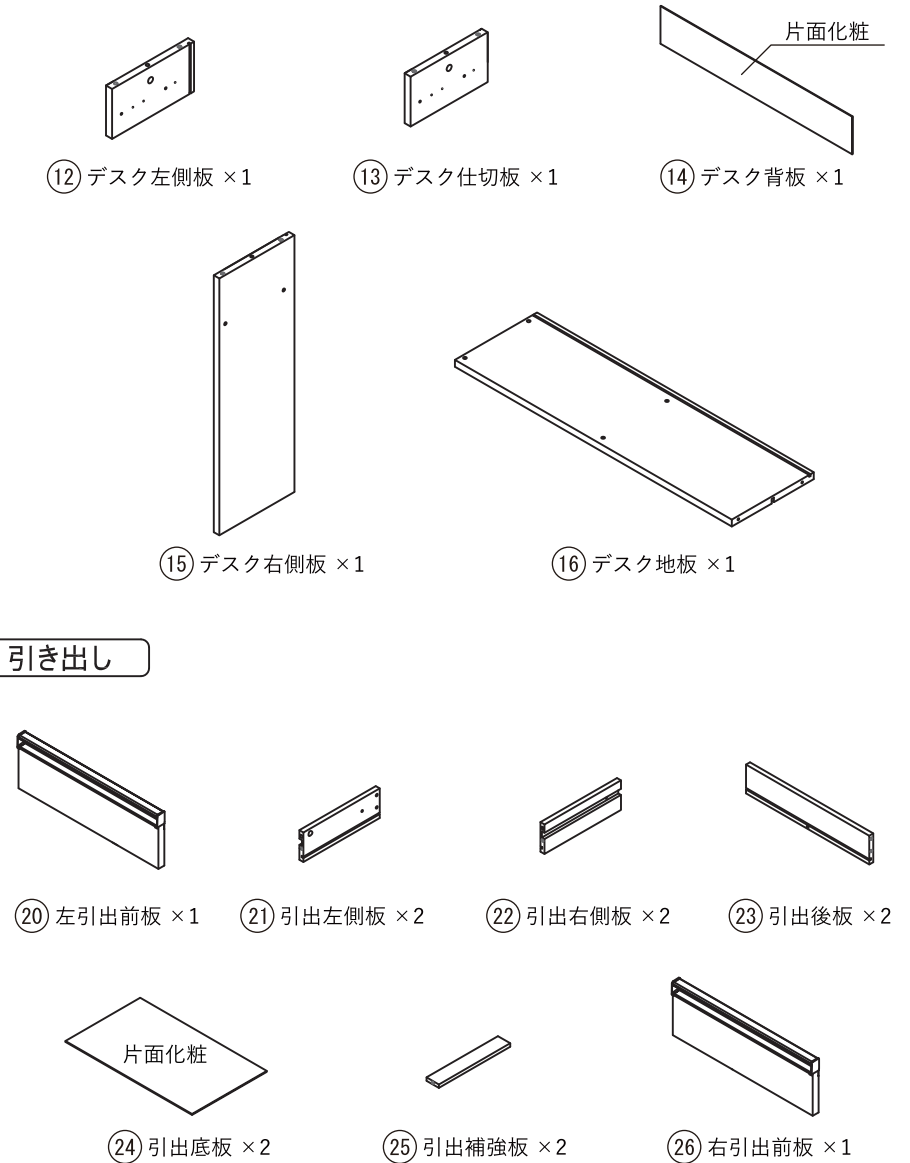
すべての部品がそろっているかご確認ください。

本体

※この説明書は組み立て方の説明を目的としており、イラストと現物は異なります。



引き出し



⚠ ①②⑥の部材には保護シートが貼られています。商品を組み立て後に剥がしてください。

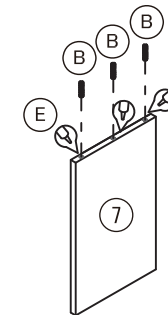
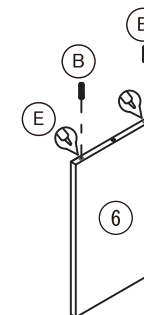
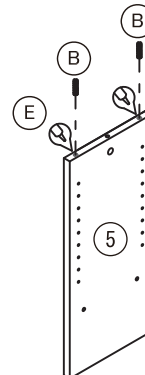
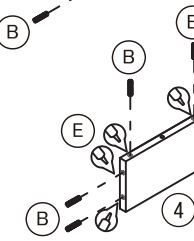
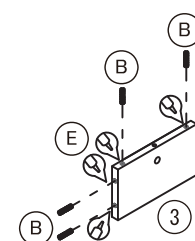
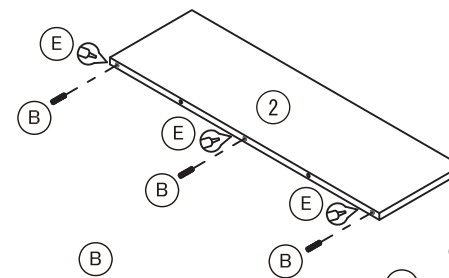
組み立て手順

必ず2人以上で組み立ててください。

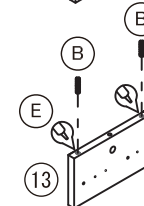
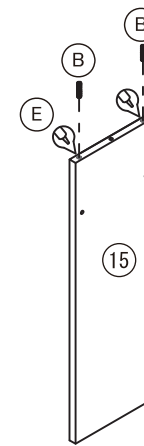
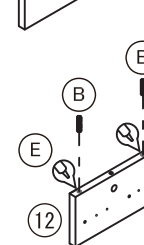
本体の組み立て

1

(B)		30
(E)		



3組組み立て



※すべての木ダボ穴に接着剤を塗布してください。

■ 敷物を敷いてから作業します
 接着剤はダボ穴の側面に適量塗りつけてください。
 穴が貫通している場合は木ダボに塗りつけます。

【通常のダボ穴】 【貫通しているダボ穴】

ダボ穴 ダボ穴 木ダボ

部品

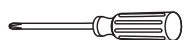
※部品は、番号・形状・名称・個数をお確かめの上、組み立て手順に沿って必要分ずつ取り出してください。

番号	形状	名称	個数	チェック	番号	形状	名称	個数	チェック
(A)		ネジ大	16 予備+1		(B)		木ダボ大	30 予備+2	
(C)		引出ストッパー	4		(D)		ネジ隠しシール	5	
(E)		接着剤	3		(F)		棚受けダボ	4	
(G)		木ダボ小	16 予備+1		(H)		ネジ中	6	
(I)		レール	4		(J)		横揺れ防止具	6	
(K)		ネジ小	12 予備+1		(L)		固定ピン	1	
(M)		カムロック ネジ大	9		(N)		カムロック大	9	
(O)		カムロック ネジ小	4		(P)		カムロック小	4	

必要な工具

■ お客様でご用意
 ください。

プラスドライバー

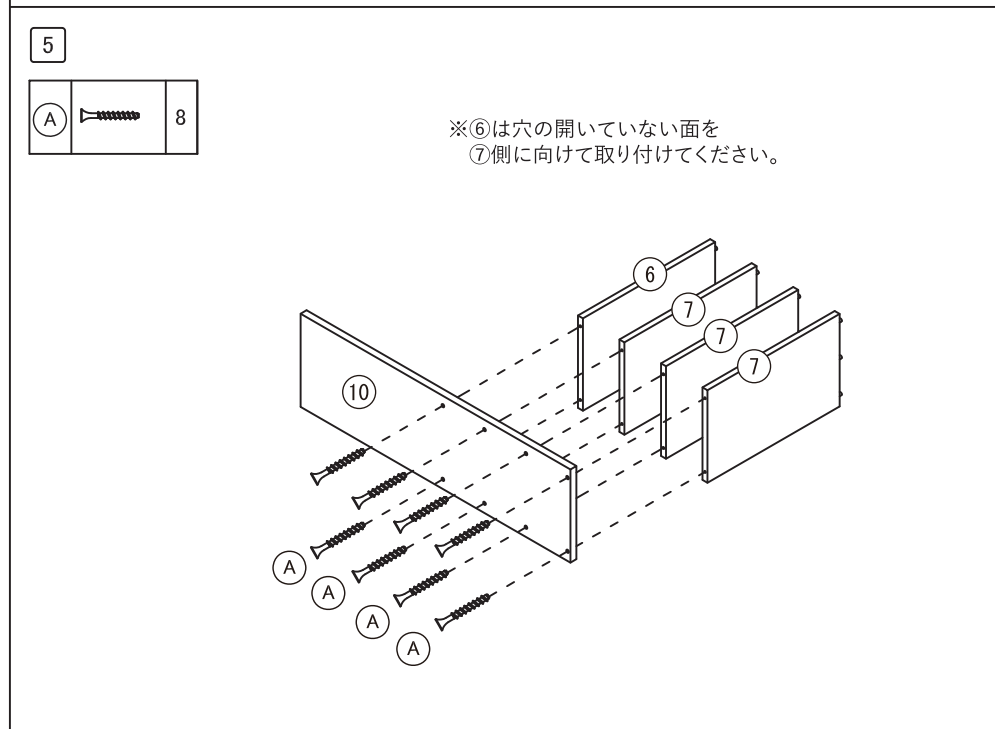
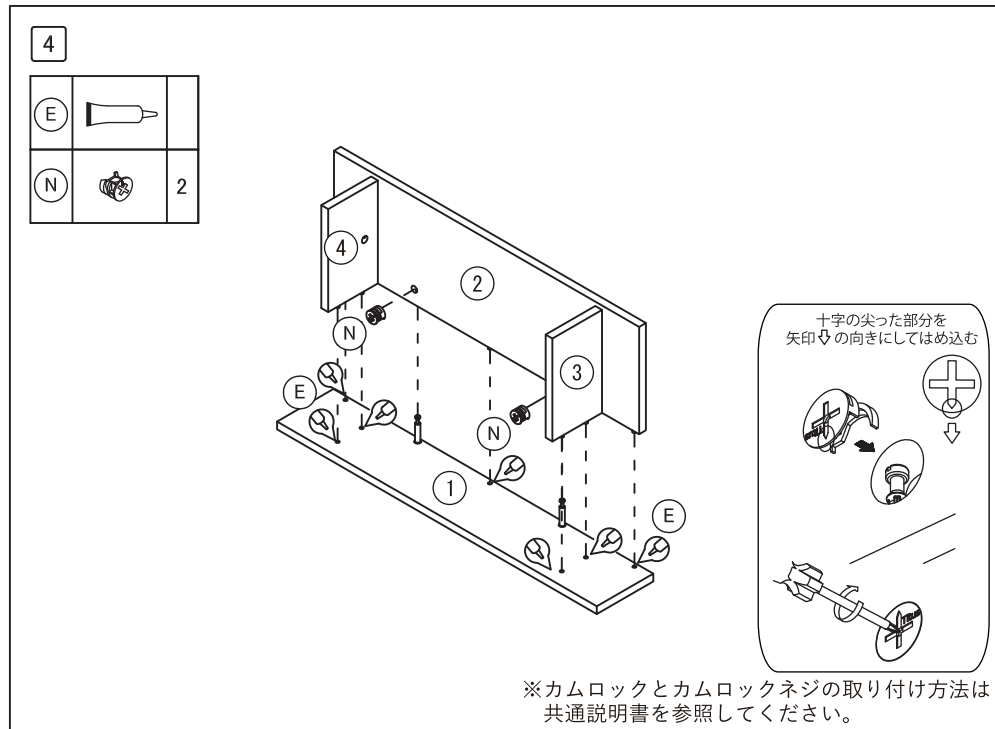
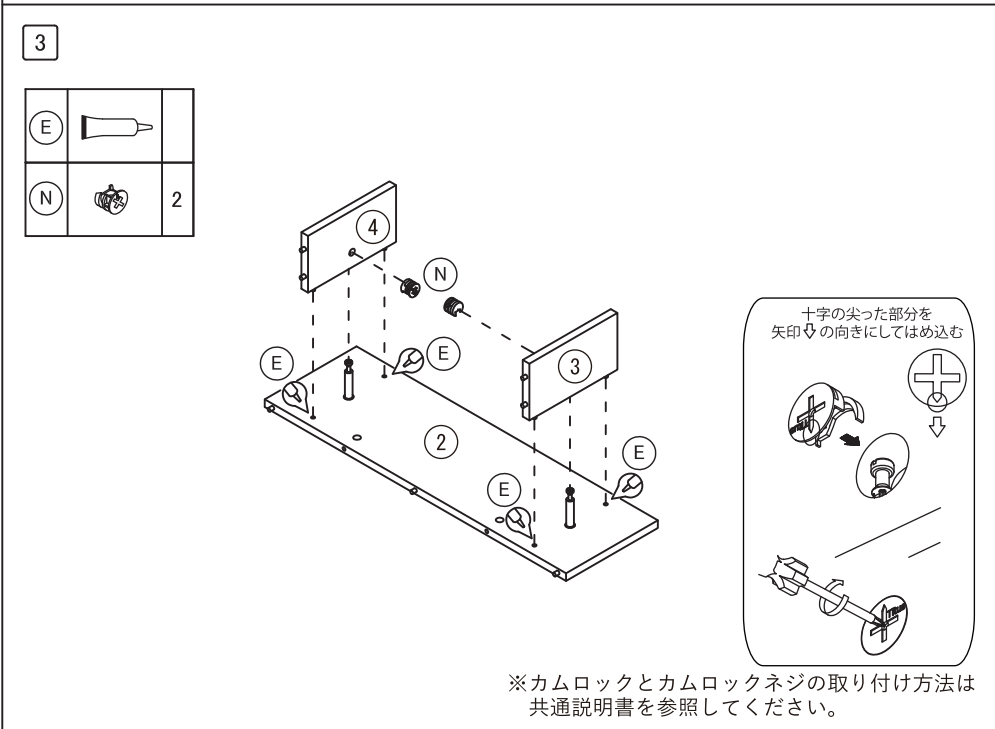
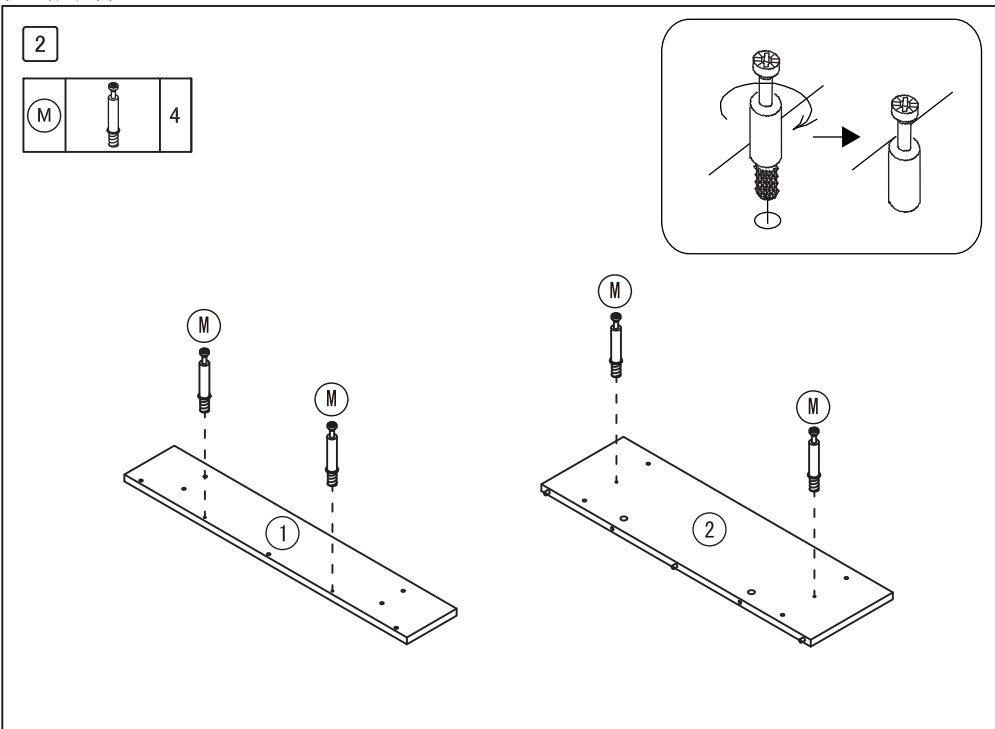


エプロン

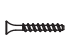


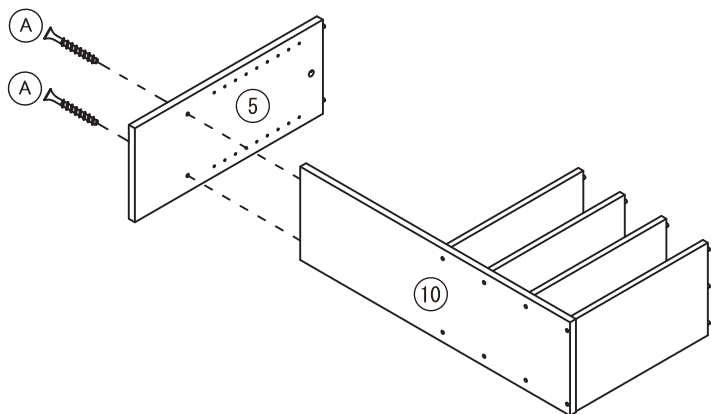
軍手






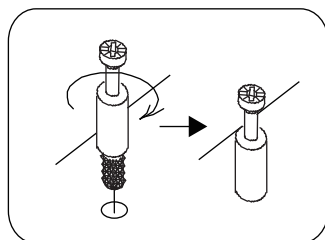
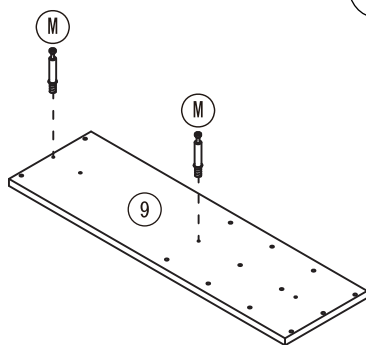
6

(A)		2
-----	---	---





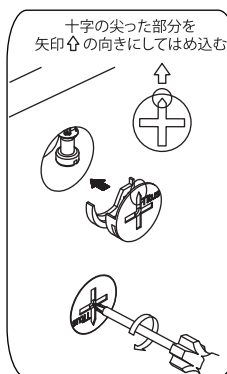
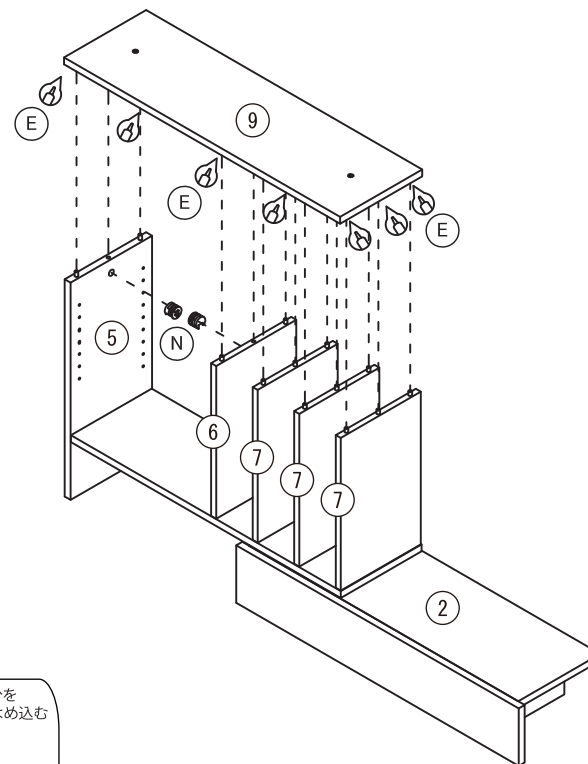
7

(M)		2
-----	---	---





8

(E)		
(N)		2

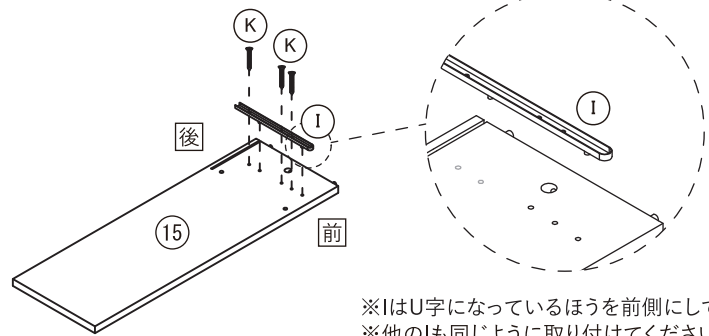
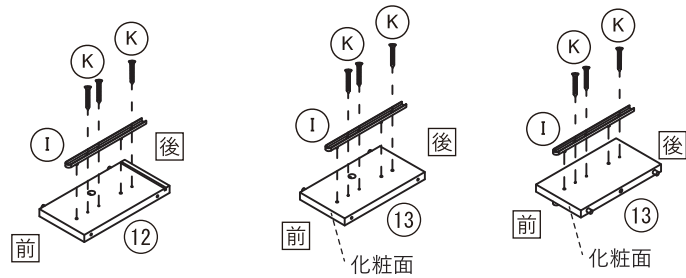


※カムロックとカムロックネジの取り付け方法は 共通説明書を参照してください。

9


I		4
K		12

※⑬は両面にIを取り付けます。

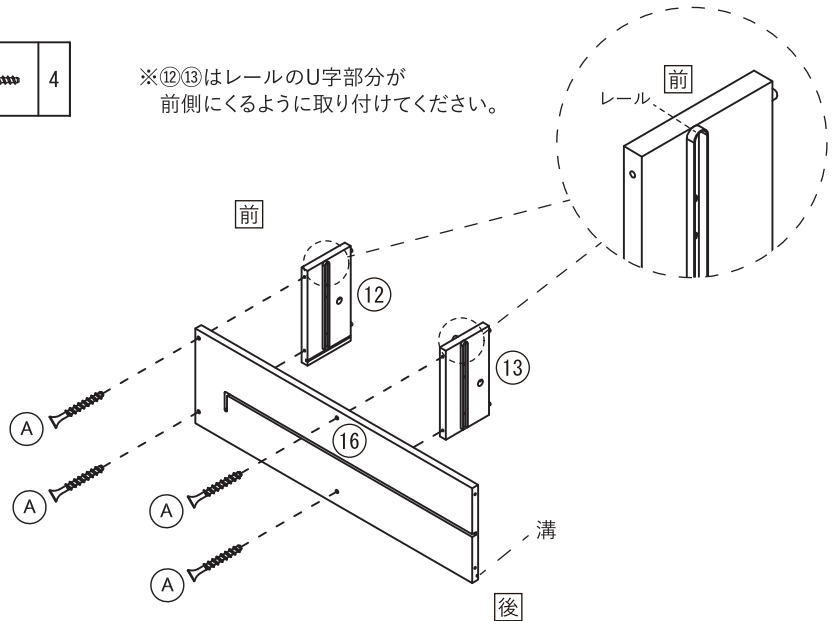


※IはU字になっているほうを前側にして取り付けてください。
※他のもの同様にしてください。


10

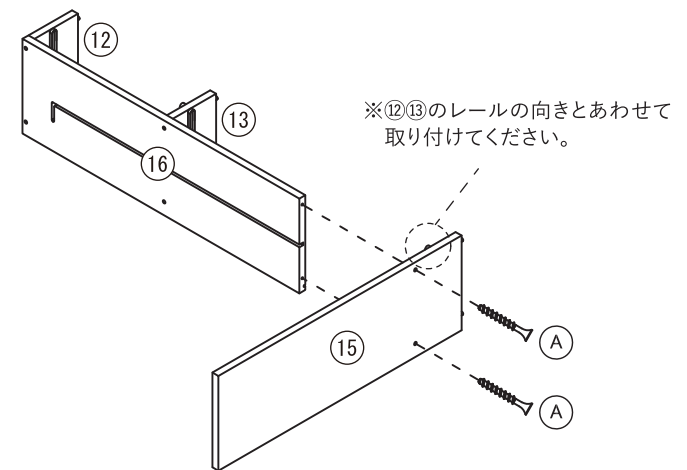
A		4
---	---	---

※⑫⑬はレールのU字部分が前側にくるように取り付けてください。




11

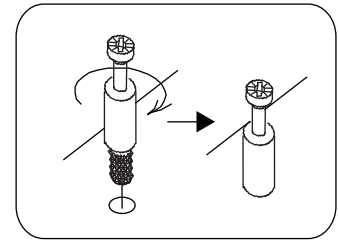
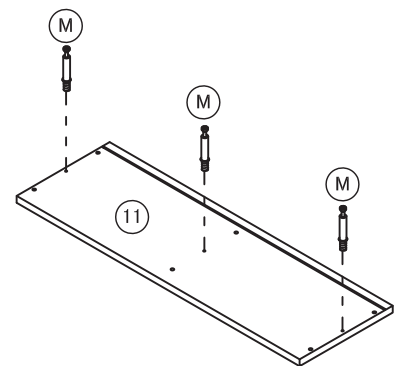
A		2
---	---	---



※⑫⑬のレールの向きとあわせて取り付けてください。

12

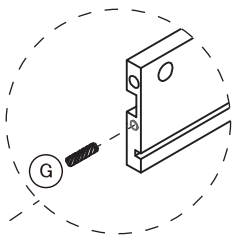
M		3
---	---	---



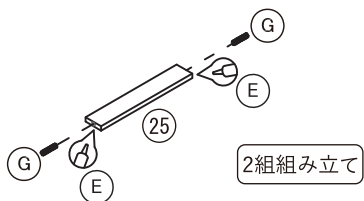
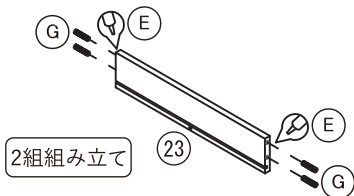
引き出しの組み立て

13

(E)		
(G)		16



※G を取り付ける穴にご注意ください。



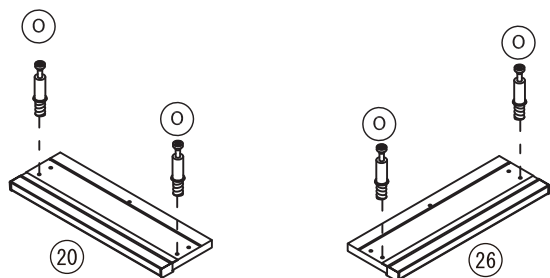
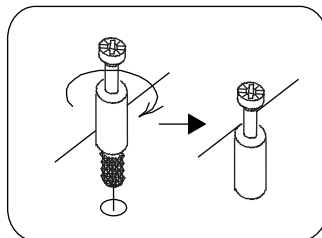
※すべての木ダボ穴に接着剤を塗布してください。

■ 敷物を敷いてから作業します
接着剤はダボ穴の側面に適量塗りつけてください。
穴が貫通している場合は木ダボに塗りつけます。

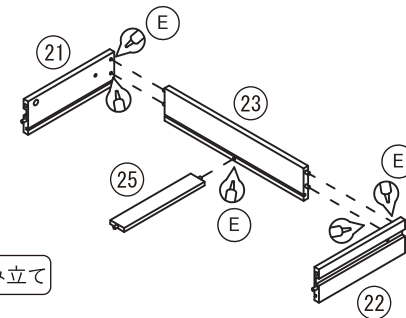
【通常のダボ穴】 【貫通しているダボ穴】 木ダボ

14

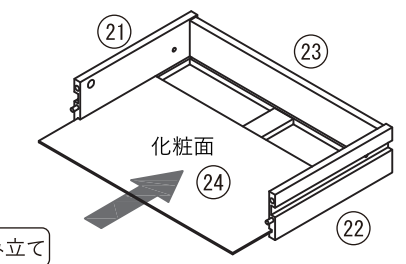
(O)		4
-----	--	---



15

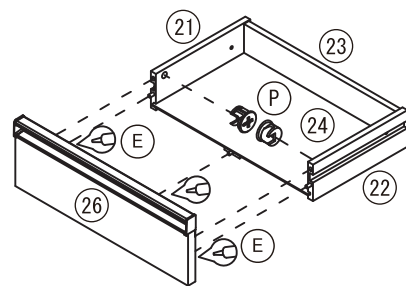
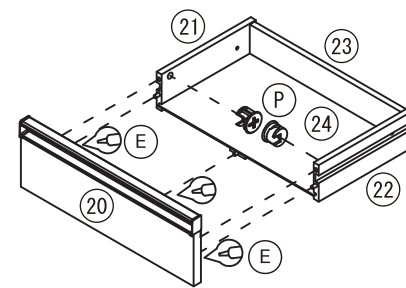


16



17

(P)		4
(E)		



十字の尖った部分を
矢印の向きにはめてはめ込む

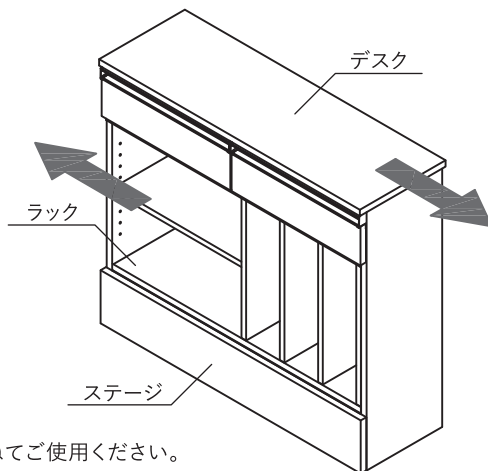
※カムロックとカムロックネジの取り付け方法は
共通説明書を参照してください。

こちらの商品はラックの向きをお選びいただけます。
ラックの向きによって、伸縮方向が異なります。
下記の図を参考に設置タイプをお選びいただき、次の手順へお進みください。

type:1

デスクの伸縮方向→右
ラックの伸縮方向→左

手順:18へお進みください。

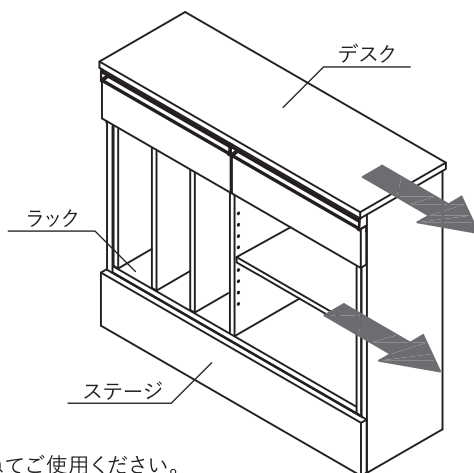


※ラックとステージは10cm以上重ねてご使用ください。

type:2

デスクの伸縮方向→右
ラックの伸縮方向→右

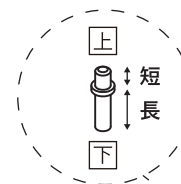
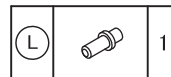
手順:19へお進みください。



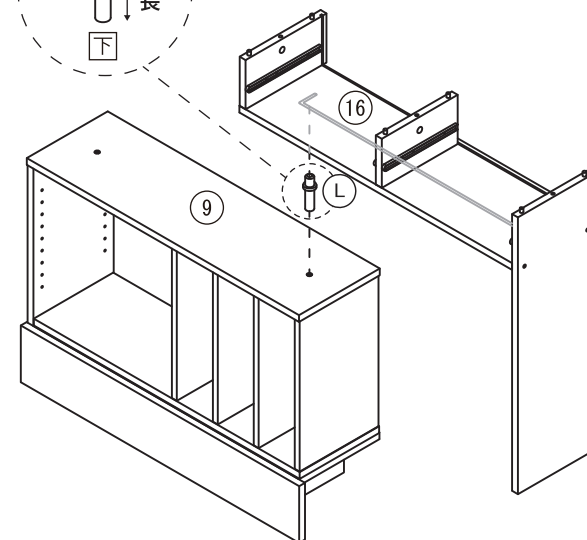
※ラックとステージは10cm以上重ねてご使用ください。

! 手順:20以降はtype:1の図で組み立てが進みます。

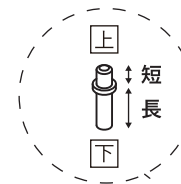
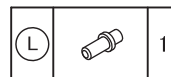
18



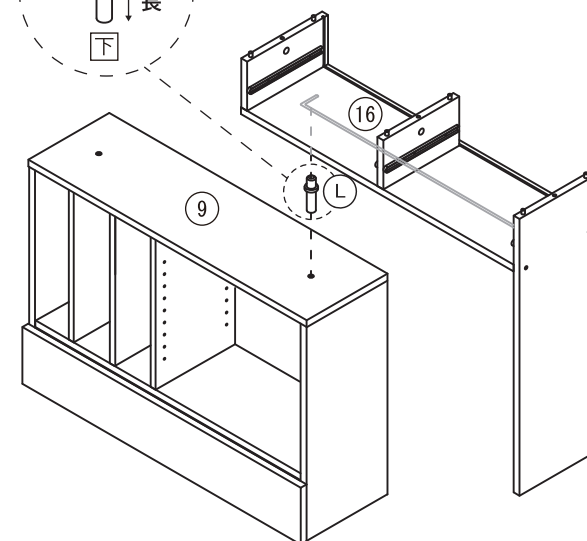
※Lは⑯の裏面の溝にあわせてください。



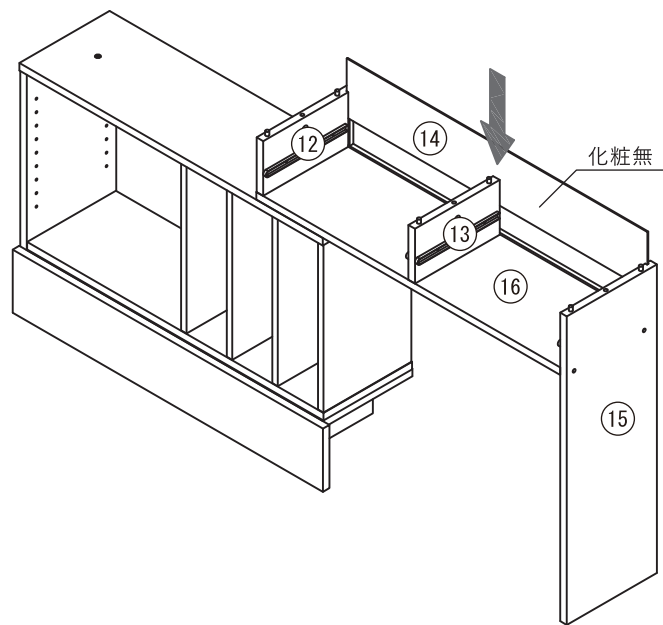
19



※Lは⑯の裏面の溝にあわせてください。

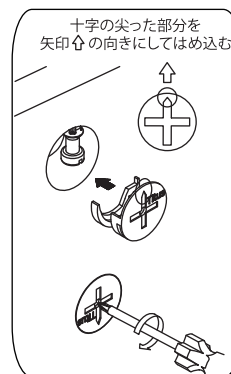
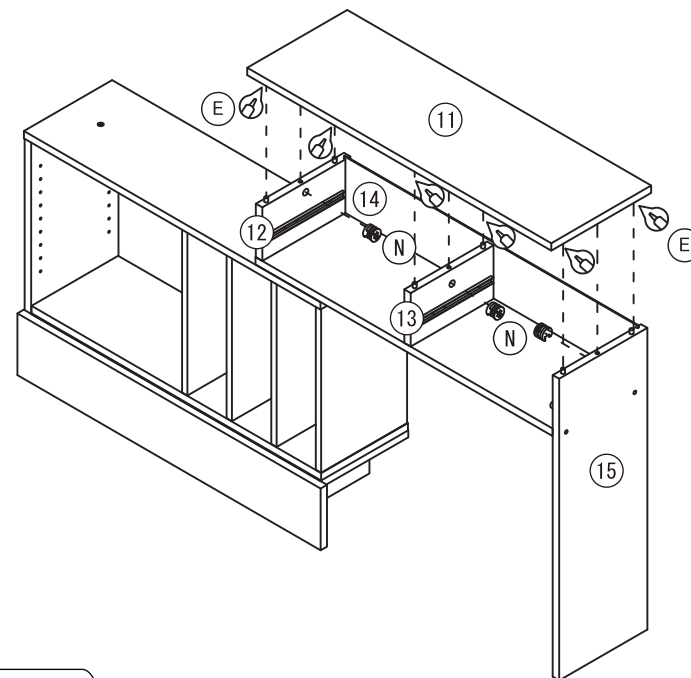


20



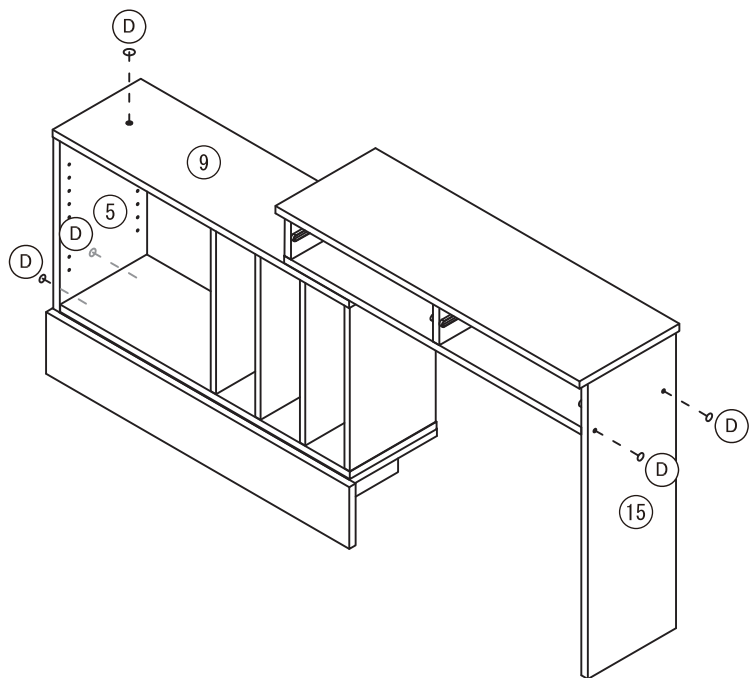
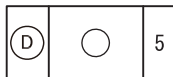
21

(E)		
(N)		3

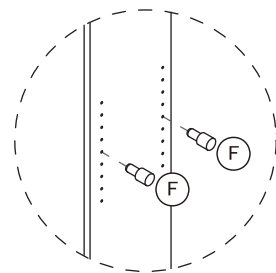
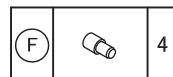


※カムロックとカムロックネジの取り付け方法は
共通説明書を参照してください。

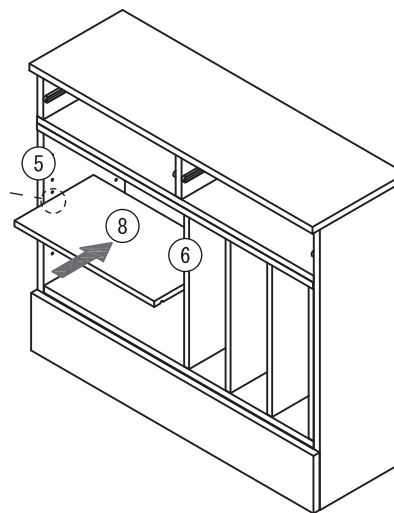
22



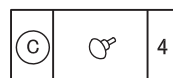
23



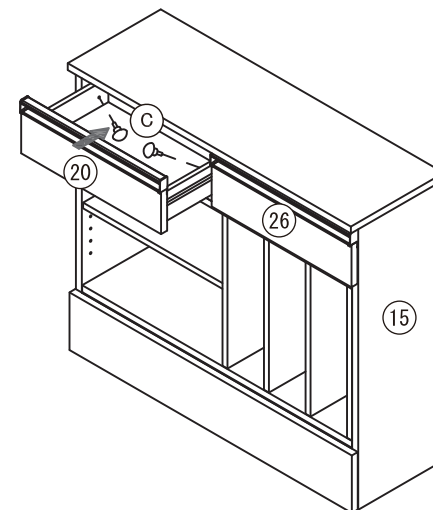
※他のFも同じように取り付けてください。



24





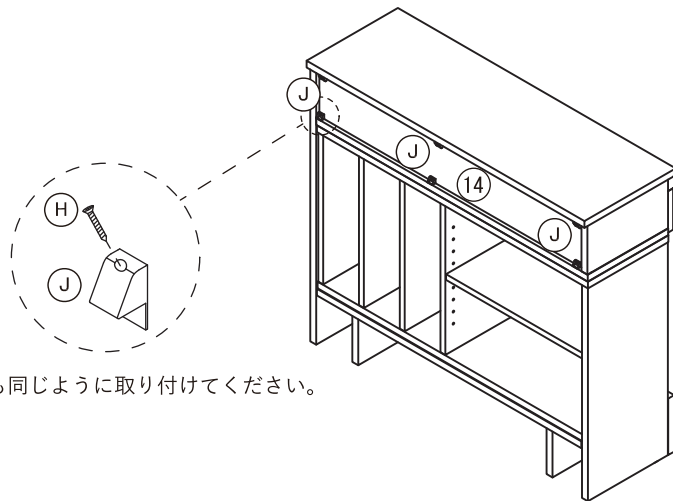
※他の引き出しにもCを同じように取り付けてください。



※引き出しストッパーの取り付け方法は共通説明書を参照してください。

25

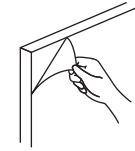
(H)		6
(J)		6



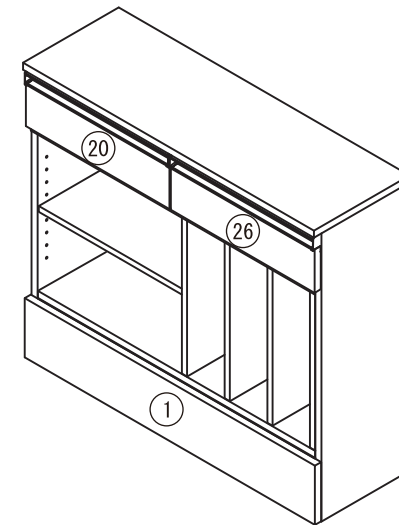
※他のJも同じように取り付けてください。

※横揺れ防止具の取り付け方法は共通説明書を参照してください。

①②⑥の部材には保護シートが貼られています。
保護シートには粘着力があります。
組み立て後に、ゆっくりと剥がしてください。



完成図



デスク・ラックを伸縮する際は、手を挟まないように持ち上げて伸縮するようにしてください。