

必ずお読みください

カウンター下収納 4段チェスト

型番：FKS-0002

このたびは当社の商品をお買い求めいただき、まことにありがとうございます。
この説明書をよくお読みのうえ、正しく安全に組み立ててご使用ください。
お読みになった後は、大切に保管してください。

品質表示

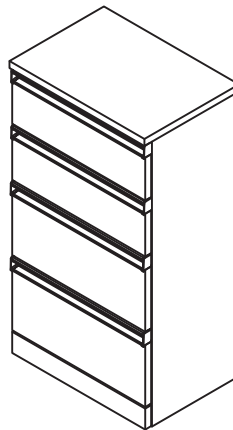
サイズ : 幅400mm×奥行280mm×高さ750mm
構造部材 : 天板・前板………合成樹脂化粧繊維板(塩化ビニル樹脂)
その他………プリント紙化粧合板

取扱い上の注意

- ・直射日光や、熱または冷暖房機の強風などが直接当たらないようにしてください。
- ・加熱したなべ、湯沸かし等を直接置かないでください。
- ・湿気の多いところを避け、壁から少し離すなど通気性をよくして設置してください。
- ・据え付けに際しては、商品が水平になるように当て木などで調整してください。

原産国: 中国

【完成図】



商品の組み立て方の照会、部品・部材の不足または破損等、商品に不具合がある場合の交換に関しては、下記のフリーダイヤルまでお電話ください。

商品のお支払・返品・ご注文内容に関してはご購入のお店にお問い合わせください。

お客様相談窓口 フリーダイヤル

 0120-331-335

販売元 ジェイケイ・プラン株式会社
所在地 大阪府泉大津市河原町1丁目43

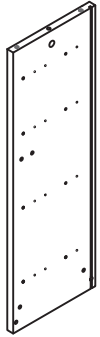
9:00～17:00 (土・日/祝日除く)

パーツ一覧

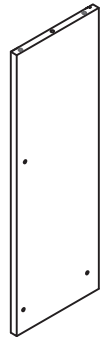
すべての部品がそろっているかご確認ください。

本体

※この説明書は組み立て方の説明を目的としており、イラストと現物は異なります。



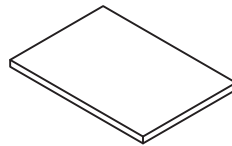
① 左側板 × 1



② 右側板 × 1

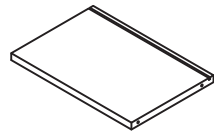


③ 背板 × 1

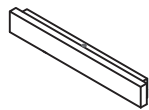


④ 天板 × 1

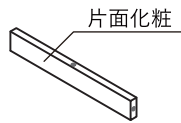
片面化粧



⑤ 地板 × 1

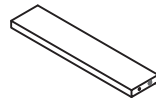


⑥ 前幕板 × 1



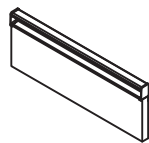
⑦ 後幕板 × 1

片面化粧



⑧ 補強板 × 1

引き出し



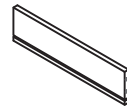
⑪ 引出前板小 × 2



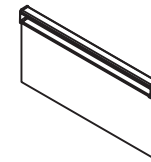
⑫ 引出左側板小 × 2



⑬ 引出右側板小 × 2



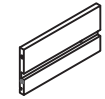
⑭ 引出後板小 × 2



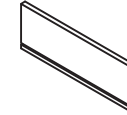
⑮ 引出前板大 × 2



⑯ 引出左側板大 × 2



⑰ 引出右側板大 × 2



⑱ 引出後板大 × 2



⑲ 引出底板 × 4

片面化粧



⑥⑪⑮の部材には保護シートが貼られています。商品を組み立て後に剥がしてください。

部品

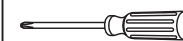
※部品は、番号・形状・名称・個数をお確かめの上、組み立て手順に沿って必要分ずつ取り出してください。

番号	形状	名称	個数	チップ	番号	形状	名称	個数	チップ
(A)		ネジ大	6		(B)		木ダボ大	12 予備+1	
(C)		引出ストッパー	8		(D)		ネジ隠しシール	6	
(E)		接着剤	2		(F)		レール用ネジ	24 予備+2	
(G)		木ダボ小	24 予備+2		(H)		ネジ小	6	
(I)		レール	8		(J)		横揺れ防止具	6	
(K)		カムロック ネジ小	8		(L)		カムロック小	8	
(M)		カムロック ネジ大	2		(N)		カムロック大	2	

必要な工具

■ お客様でご用意ください。

プラスドライバー



エプロン



軍手



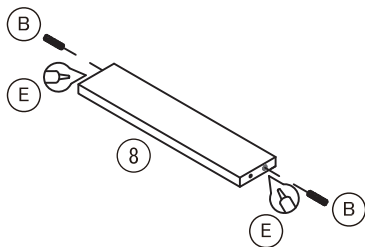
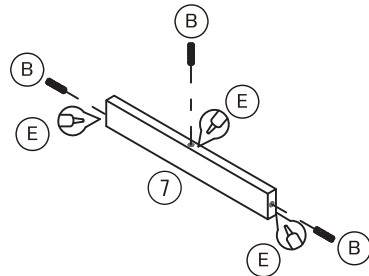
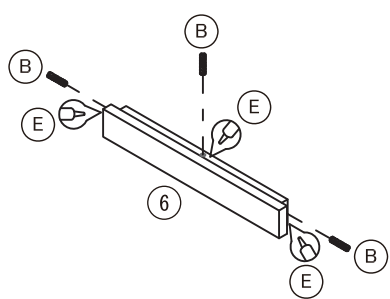
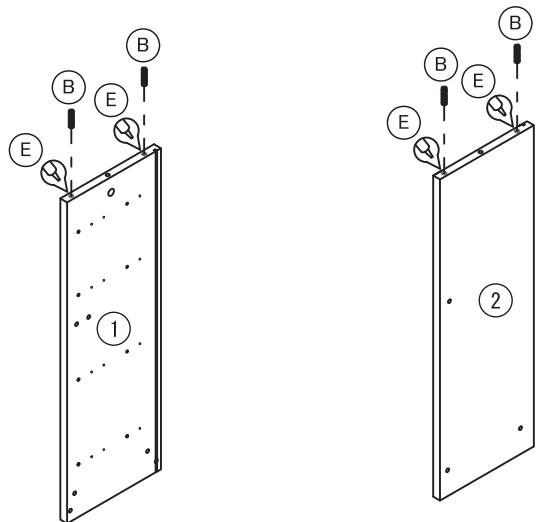
組み立て手順

必ず2人以上で組み立ててください。

本体の組み立て

1

(B)		12
(E)		



※すべての木ダボ穴に接着剤を塗布してください。

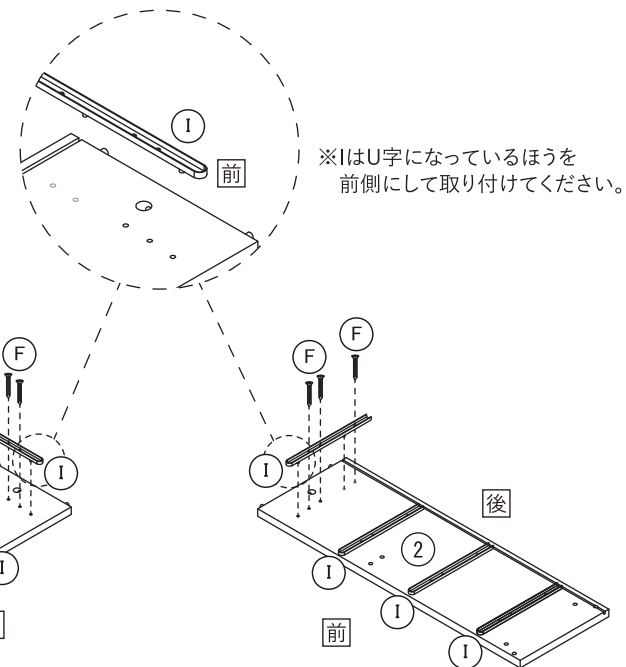
■ 敷物を敷いてから作業します
 接着剤はダボ穴の側面に適量塗りつけてください。
 穴が貫通している場合は木ダボに塗りつけます。

【通常のダボ穴】 【貫通しているダボ穴】

ダボ穴 ダボ穴 木ダボ

2

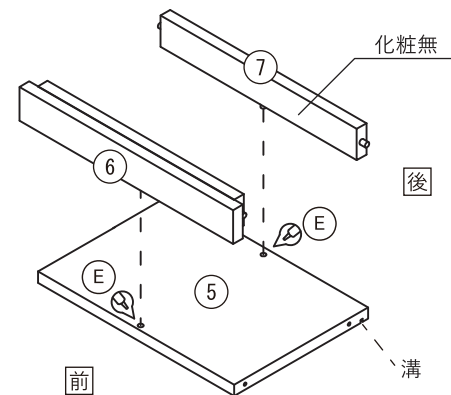
(I)		8
(F)		24





※他のIも同じように取り付けてください。

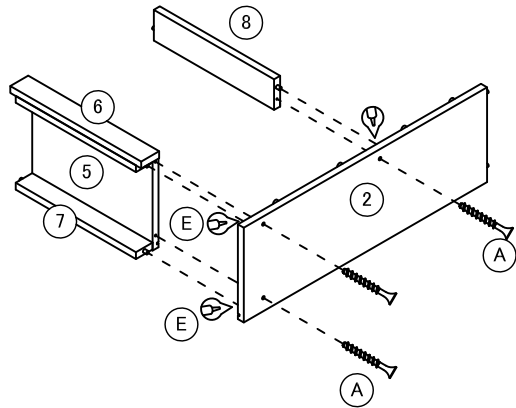
3

(E)		
-----	--	--

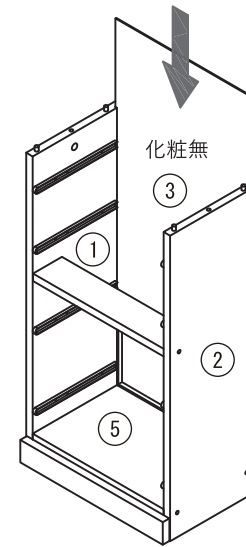


4


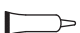
(A)		3
(E)		

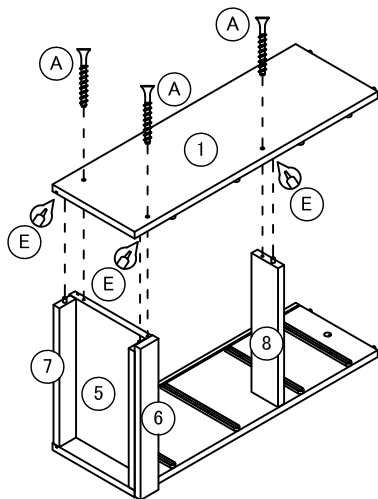


6




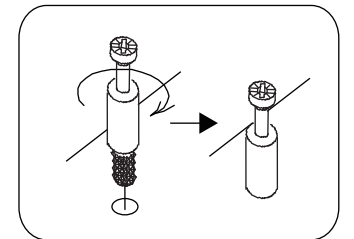
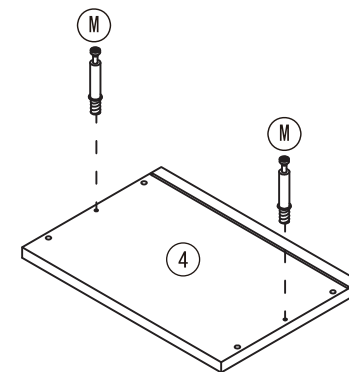
5

(A)		3
(E)		

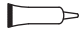



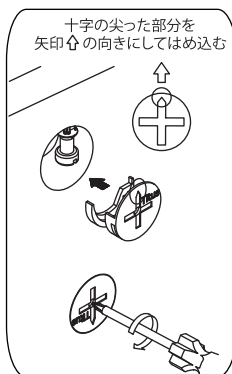
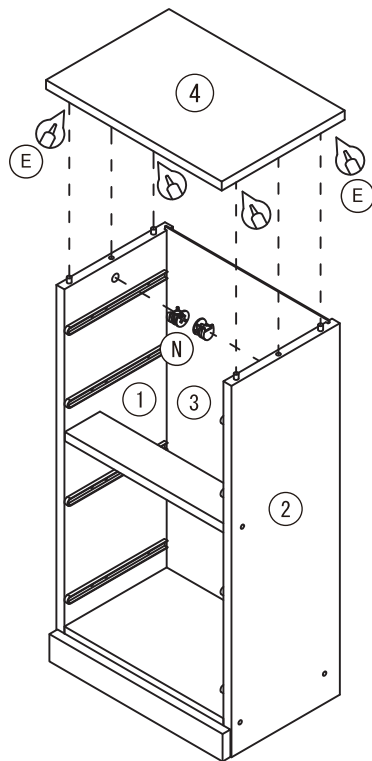
7

(M)		2
-----	---	---



8



E		
N		2



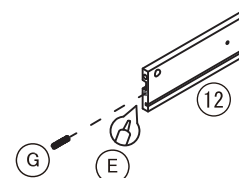
※カムロックとカムロックネジの取り付け方法は
共通説明書を参照してください。

引き出しの組み立て

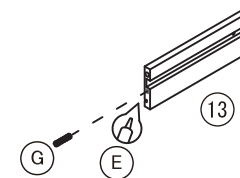
9

E		
G		24

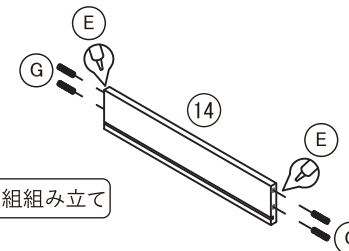
2組組み立て



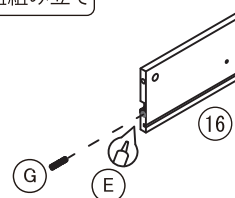
2組組み立て



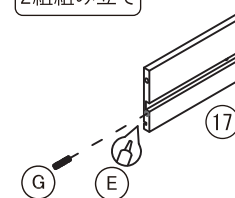
2組組み立て



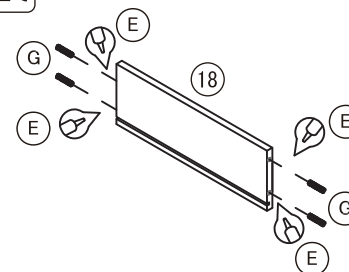
2組組み立て



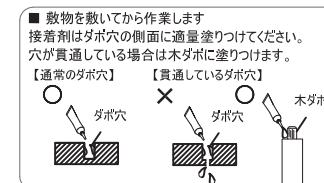
2組組み立て



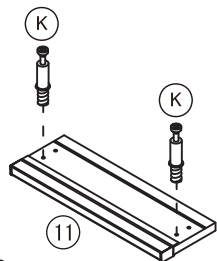
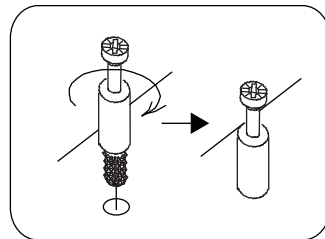
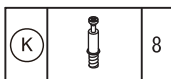
2組組み立て



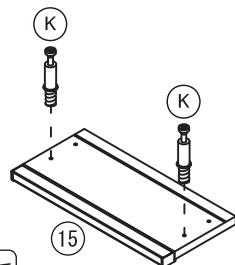
※すべての木ダボ穴に接着剤を塗布してください。



10

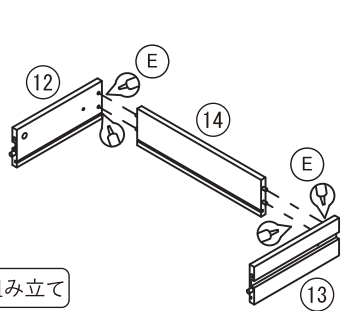
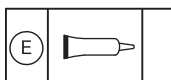


2組組み立て

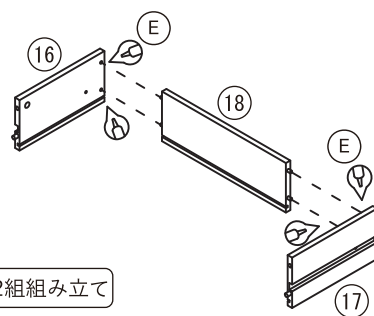


2組組み立て

11

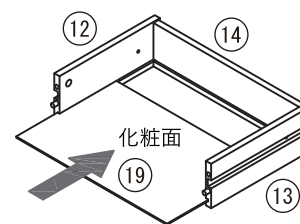


2組組み立て

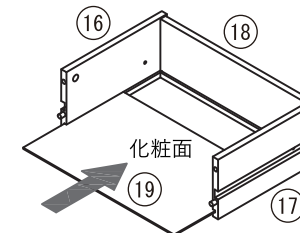


2組組み立て

12

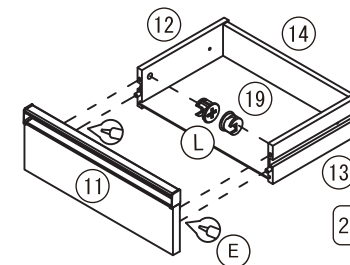
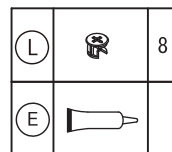


2組組み立て

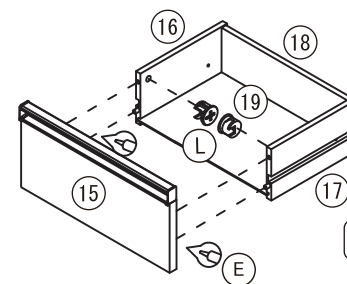


2組組み立て

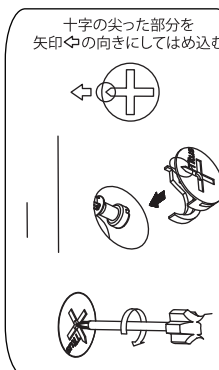
13



2組組み立て



2組組み立て

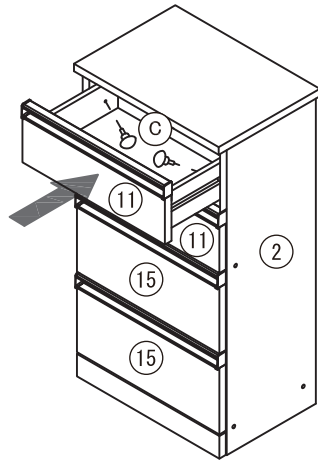


※カムロックとカムロックネジの取り付け方法は共通説明書を参照してください。

14


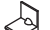
C		8
---	---	---

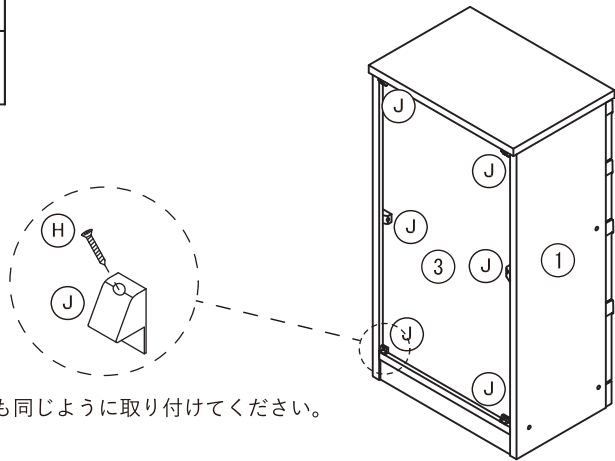
※他の引き出しにも C を同じように取り付けてください。



※引き出しストッパーの取り付け方法は共通説明書を参照してください。

15


H		6
J		6

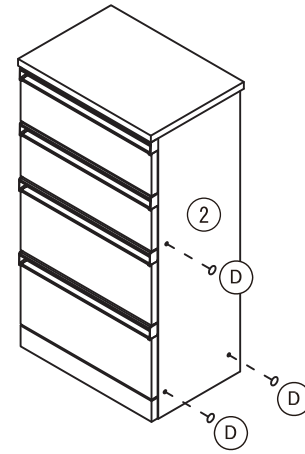


※他の J も同じように取り付けてください。

※横揺れ防止具の取り付け方法は共通説明書を参照してください。

16

D		6
---	---	---



※反対側も同じように D を貼り付けてください。

完成図

⑥⑪⑮の部材には保護シートが貼られています。
保護シートには粘着力があります。
組み立て後に、ゆっくりと剥がしてください。

