

必ずお読みください

カウンター下収納 キャビネット

型番：FKS-0003

このたびは当社の商品をお買い求めいただき、まことにありがとうございます。
この説明書をよくお読みのうえ、正しく安全に組み立ててご使用ください。
お読みになった後は、大切に保管してください。

品質表示

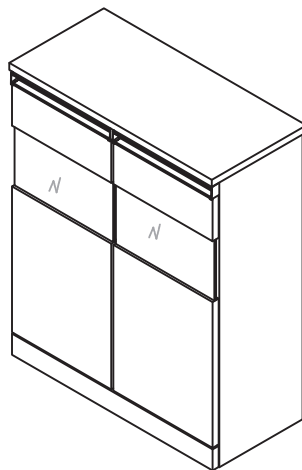
サイズ : 幅600mm×奥行280mm×高さ750mm
構造部材 : 天板・前板………合成樹脂化粧繊維板(塩化ビニル樹脂)
その他………プリント紙化粧合板

取扱い上の注意

- ・直射日光や、熱または冷暖房機の強風などが直接当たらないようにしてください。
- ・加熱したなべ、湯沸かし等を直接置かないでください。
- ・湿気の多いところを避け、壁から少し離すなど通気性をよくして設置してください。
- ・据え付けに際しては、商品が水平になるように当て木などで調整してください。

原産国: 中国

【完成図】



商品の組み立て方の照会、部品・部材の不足または破損等、商品に不具合がある場合の交換に関しては、下記のフリーダイヤルまでお電話ください。

商品のお支払・返品・ご注文内容に関してはご購入のお店にお問い合わせください。

お客様相談窓口 フリーダイヤル

 0120-331-335

販売元 ジェイケイ・プラン株式会社
所在地 大阪府泉大津市河原町1丁目43

9:00～17:00 (土・日/祝日除く)

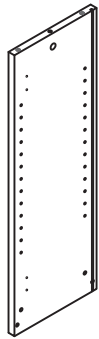
パーツ一覧

すべての部品がそろっているかご確認ください。

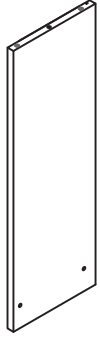
本体

※この説明書は組み立て方の説明を目的としており、イラストと現物は異なります。

! ④⑤⑨の部材には保護シートが貼られています。商品を組み立て後に剥がしてください。



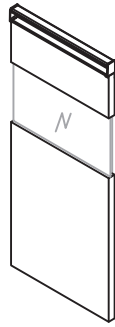
① 左側板 ×1



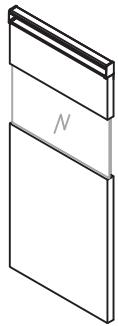
② 右側板 ×1



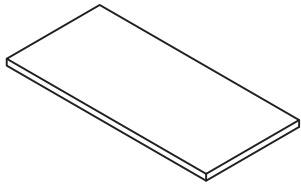
③ 背板 ×2



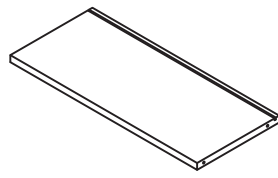
④ 左扉 ×1



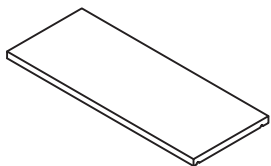
⑤ 右扉 ×1



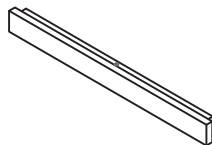
⑥ 天板 ×1



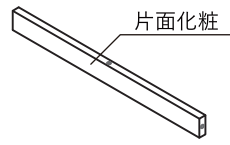
⑦ 地板 ×1



⑧ 可動棚 ×3



⑨ 前幕板 ×1



⑩ 後幕板 ×1

部品

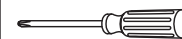
※部品は、番号・形状・名称・個数をお確かめの上、組み立て手順に沿って必要分ずつ取り出してください。

番号	形状	名称	個数	チェック	番号	形状	名称	個数	チェック
(A)		ネジ大	4		(B)		戸当たり	1	
(C)		ネジ小	6		(D)		ネジ中	16 予備+1	
(E)		接着剤	1		(F)		棚受けダボ	12 予備+1	
(G)		ジョイナー	1		(H)		ネジ隠しシール	4	
(I)		スライド蝶番	4		(J)		横揺れ防止具	6	
(K)		カムロック ネジ	2		(L)		カムロック	2	
(M)		木ダボ	10 予備+1						

必要な工具

■ お客様でご用意ください。

プラスドライバー



エプロン



軍手



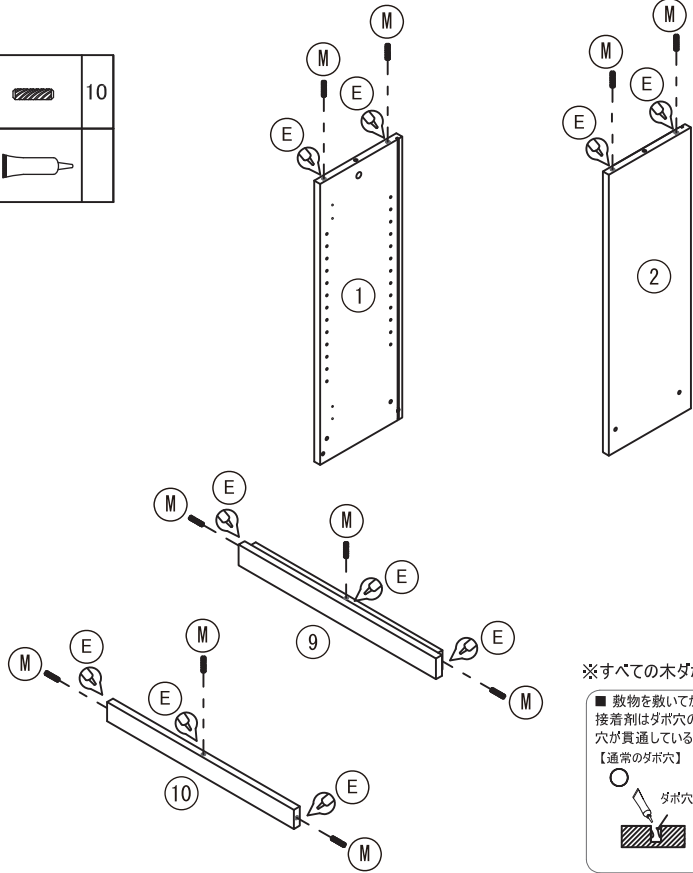
組み立て手順

必ず2人以上で組み立ててください。

本体の組み立て

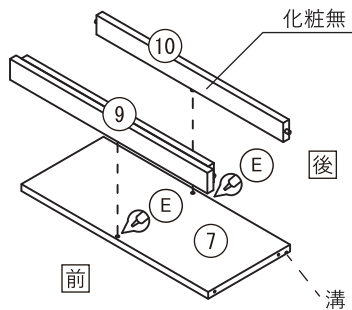
1

(M)		10
(E)		



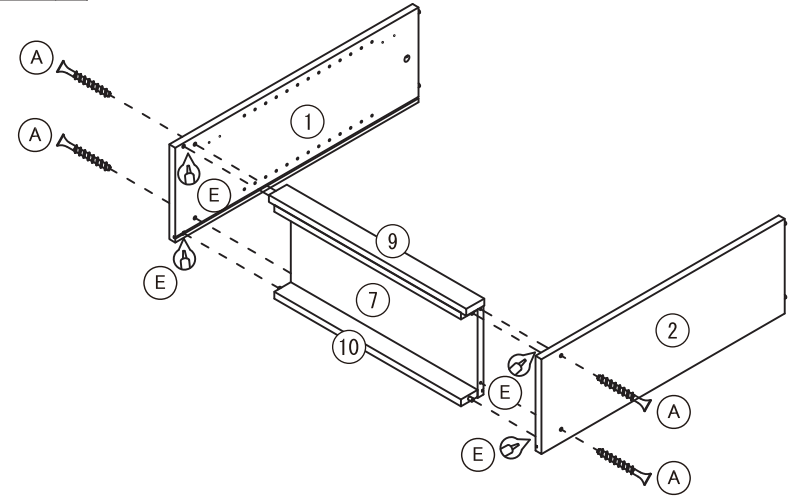
2

(E)		
-----	--	--



3

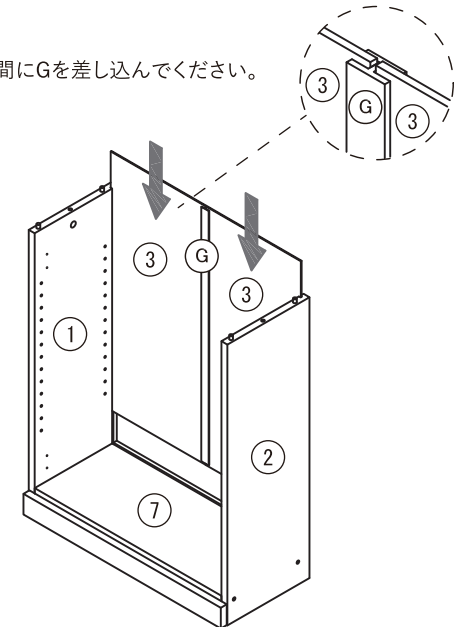
(A)		4
(E)		



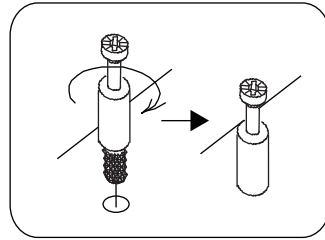
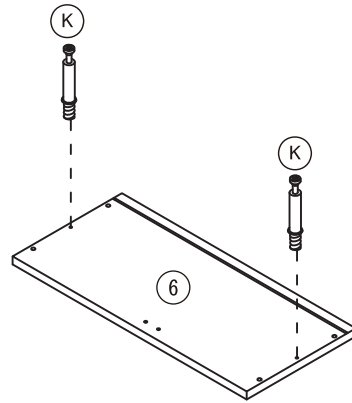
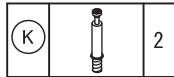
4

(G)		1
-----	--	---

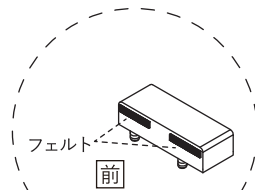
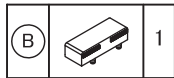
※背板と背板の間にGを差し込んでください。



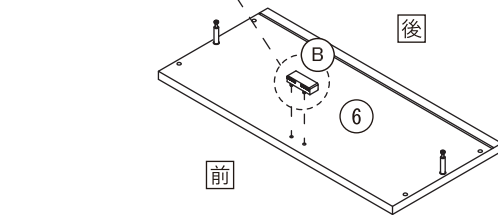
5



6

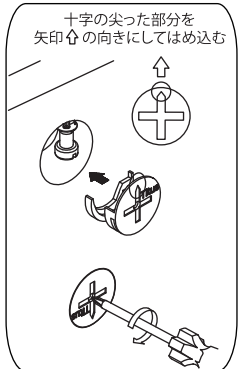
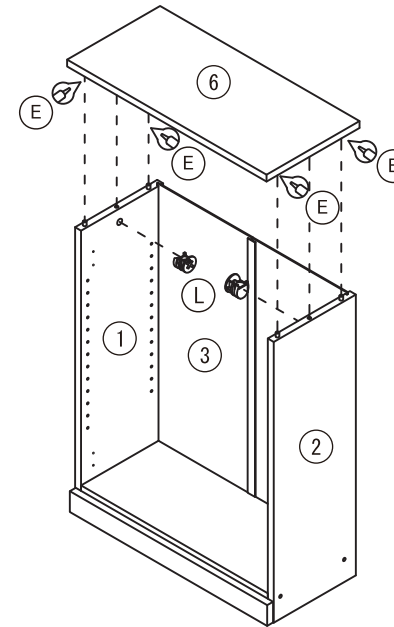
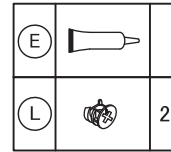


※B がゆるく外れそうな場合は
接着剤を穴に入れてください。



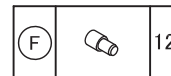
※Bはフェルト部分を前にして取り付けてください。

7

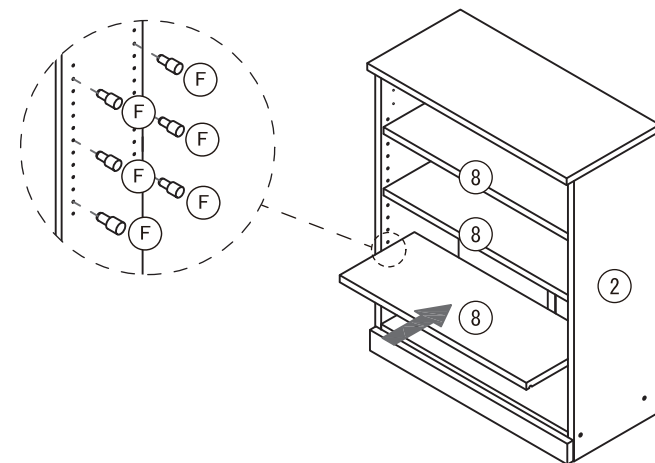


※カムロックとカムロックネジの取り付け方法は
共通説明書を参照してください。



8



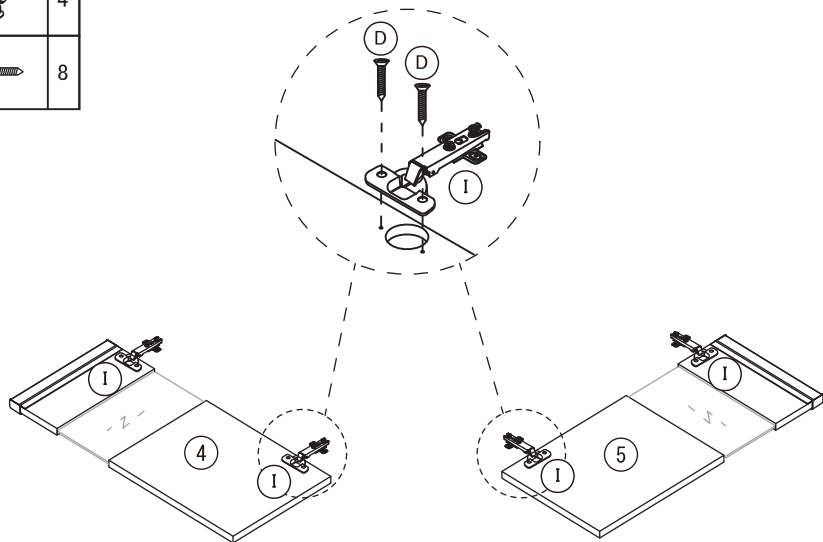
※他の⑧とFも同じように取り付けてください。




9

I		4
D		8

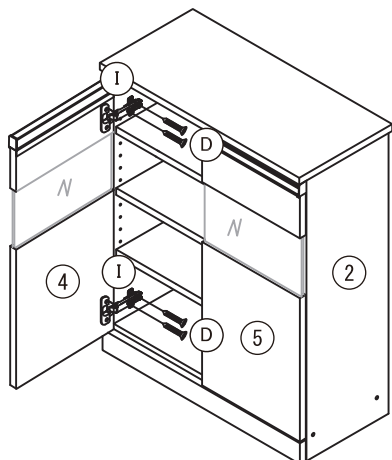
※他のIも同じように取り付けてください。





10

D		8
---	---	---

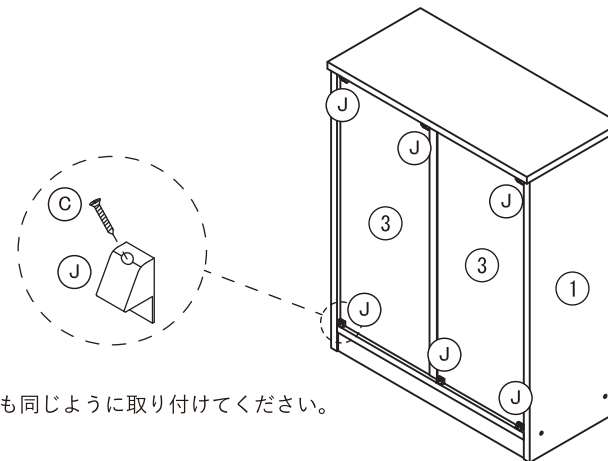
※⑤も同じように取り付けてください。



11


C		6
J		6

※他のJも同じように取り付けてください。

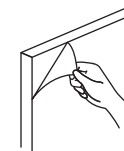


※横揺れ防止具の取り付け方法は共通説明書を参照してください。

12

H		4
---	---	---

④⑤⑨の部材には保護シートが貼られています。
保護シートには粘着力があります。
組み立て後に、ゆっくりと剥がしてください。



※反対側も同じようにHを貼り付けてください。

