

必ずお読みください

# 薄型ミラーシューズラック

型番：FSB-0003

このたびは当社の商品をお買い求めいただき、まことにありがとうございます。  
この説明書をよくお読みのうえ、正しく安全に組み立ててご使用ください。  
お読みになった後は、大切に保管してください。

## 品質表示

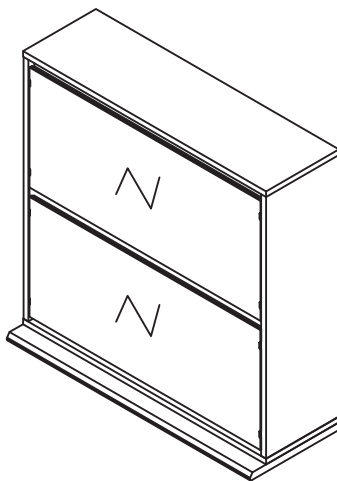
サイズ : 幅900mm×奥行330mm×高さ900mm  
構造部材 : 地板………合成樹脂化粧繊維板(塩化ビニル樹脂)  
その他………プリント紙化粧合板

## 取扱い上の注意

- ・直射日光や、熱または冷暖房機の強風などが直接当たらないようにしてください。
- ・加熱したなべ、湯沸かし等を直接置かないでください。
- ・湿気の多いところを避け、壁から少し離すなど通気性をよくして設置してください。
- ・据え付けに際しては、商品が水平になるように当て木などで調整してください。

原産国: 中国

## 【完成図】



商品の組み立て方の照会、部品・部材の不足または破損等、商品に不具合がある場合の交換に関しては、下記のフリーダイヤルまでお電話ください。

商品のお支払・返品・ご注文内容に関してはご購入のお店にお問い合わせください。

お客様相談窓口 フリーダイヤル

 0120-331-335

販売元 ジェイケイ・プラン株式会社  
所在地 大阪府泉大津市河原町1丁目43

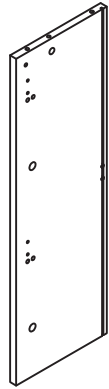
9:00～17:00 (土・日/祝日除く)

# パーツ一覧

すべての部品がそろっているかご確認ください。

## 本体

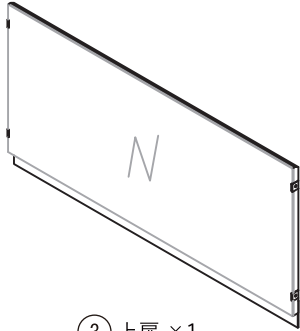
※この説明書は組み立て方の説明を目的としており、イラストと現物は異なります。



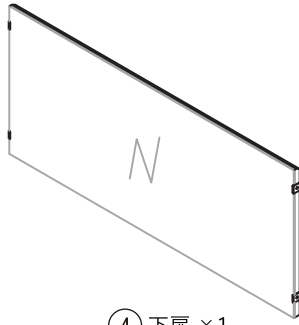
① 左側板 ×1



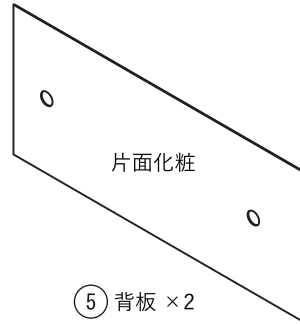
② 右側板 ×1



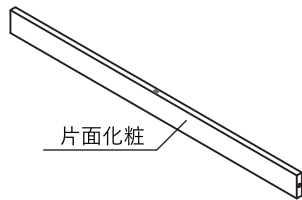
③ 上扉 ×1



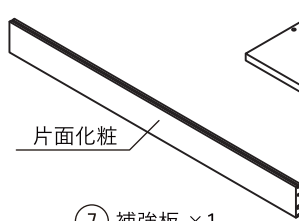
④ 下扉 ×1



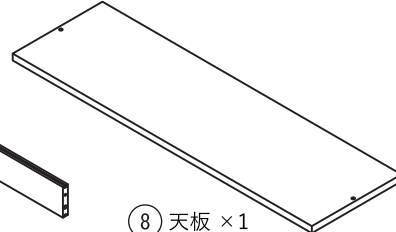
⑤ 背板 ×2



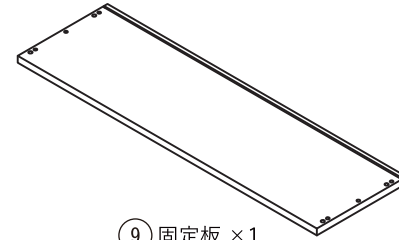
⑥ 飾り板 ×1



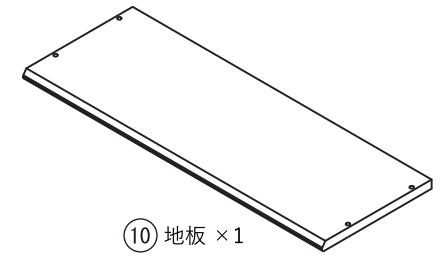
⑦ 補強板 ×1



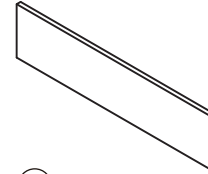
⑧ 天板 ×1



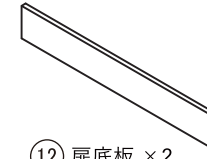
⑨ 固定板 ×1



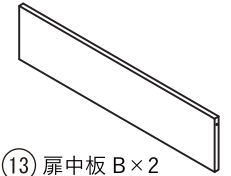
⑩ 地板 ×1



⑪ 扉中板 A ×2



⑫ 扉底板 ×2



⑬ 扉中板 B ×2

## 部品

※部品は、番号・形状・名称・個数をお確かめの上、組み立て手順に沿って必要分ずつ取り出してください。

番号	形状	名称	個数	チェック	番号	形状	名称	個数	チェック
(A)		ネジ大	6		(B)		ネジ小	16 予備+1	
(C)		接着剤	1		(D)		ネジ隠しシール	2	
(E)		カムロックネジ	2		(F)		カムロック	2	
(G)		棚受け用ネジ	16 予備+1		(H)		横揺れ防止具	8	
(I)		棚受け SET	2		(J)		ダボ穴隠し	2	
(K)		ネジ中	10 予備+1		(L)		マグネット	4	
(M)		転倒防止具	2		(N)		連結金具	1	
(O)		木ダボ	10 予備+1		(P)		ボルト	4	

## 必要な工具

■ お客様でご用意ください。





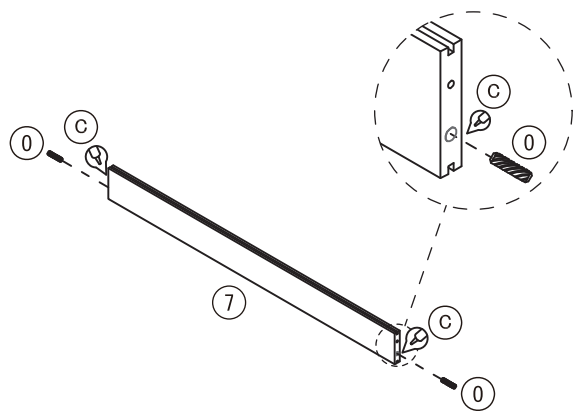
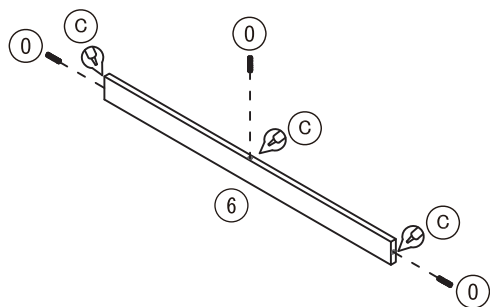
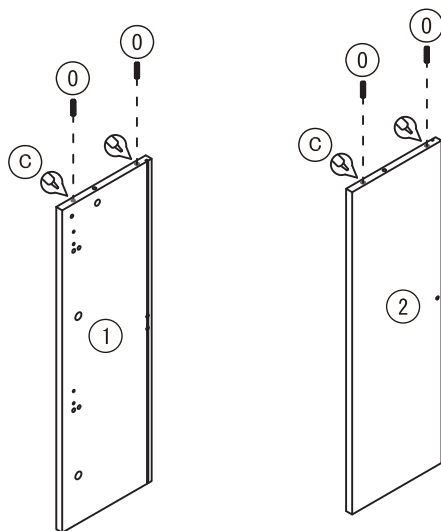
# 組み立て手順

必ず2人以上で組み立ててください。

本体の組み立て

1

0		9
C		




※0 を取り付ける穴にご注意ください。

※すべての木ダボ穴に接着剤を塗布してください。


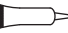
■ 取物を敷いてから作業します  
 接着剤はダボ穴の側面に適量塗りつけてください。  
 穴が貫通している場合は木ダボに塗りつきます。

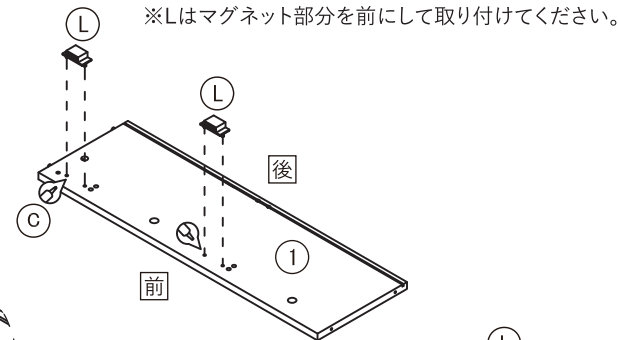
【通常のダボ穴】      【貫通しているダボ穴】



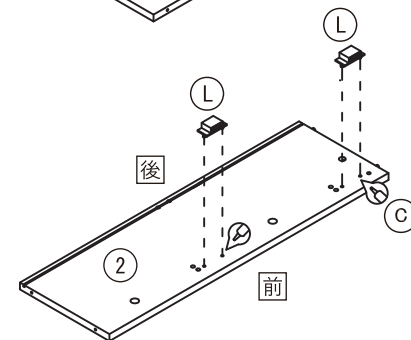
木ダボ

2



L		4
C		

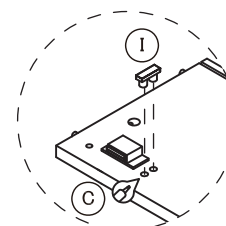


※Lがゆるく外れそうな場合は接着剤を穴に入れてください。

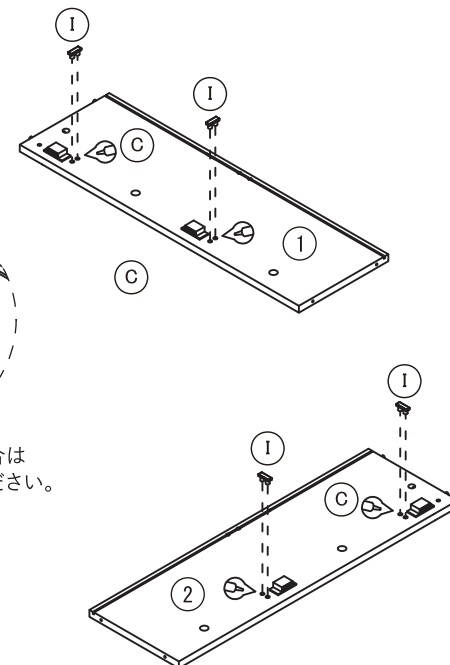


3



I		4
C		



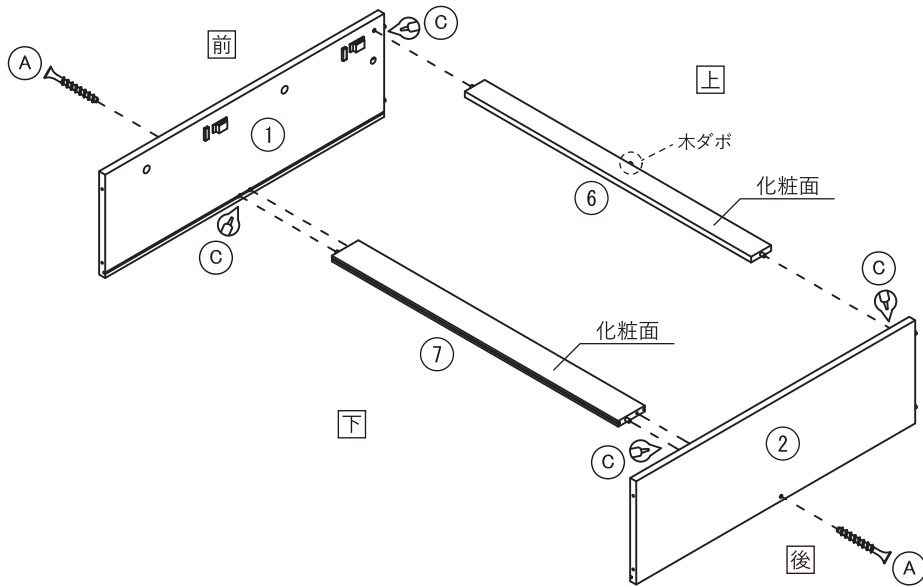
※Iがゆるく外れそうな場合は接着剤を穴に入れてください。



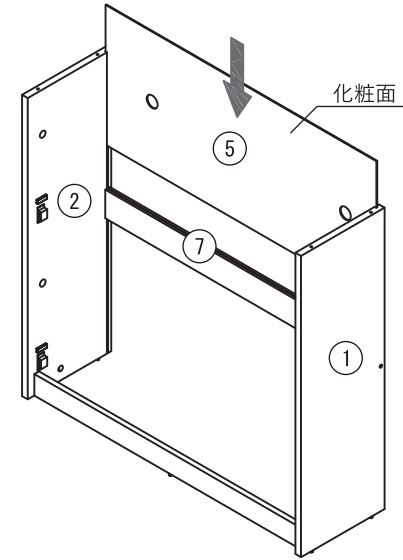
4

(A)		2
(C)		


※⑥⑦の向きにご注意ください。

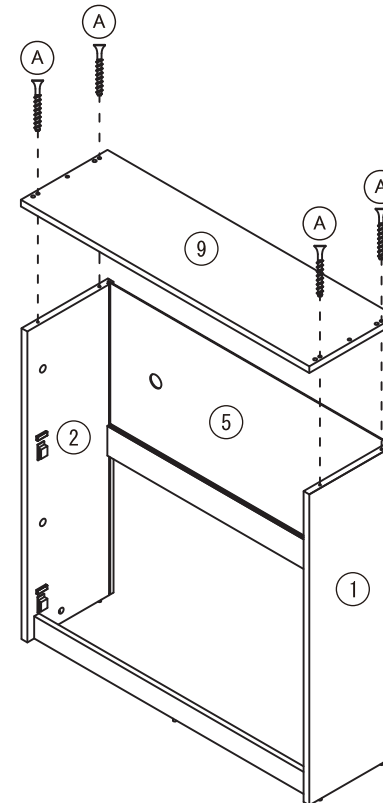


5



6

(A)		4
-----	---	---



⚠️ 積み重ねてご使用される場合

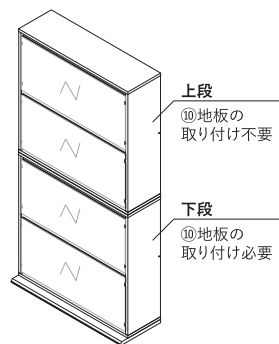
設置方法にあわせて組み立てを進めてください。  
積み重ね時は⑩地板が1枚余ります。

下段に設置の商品

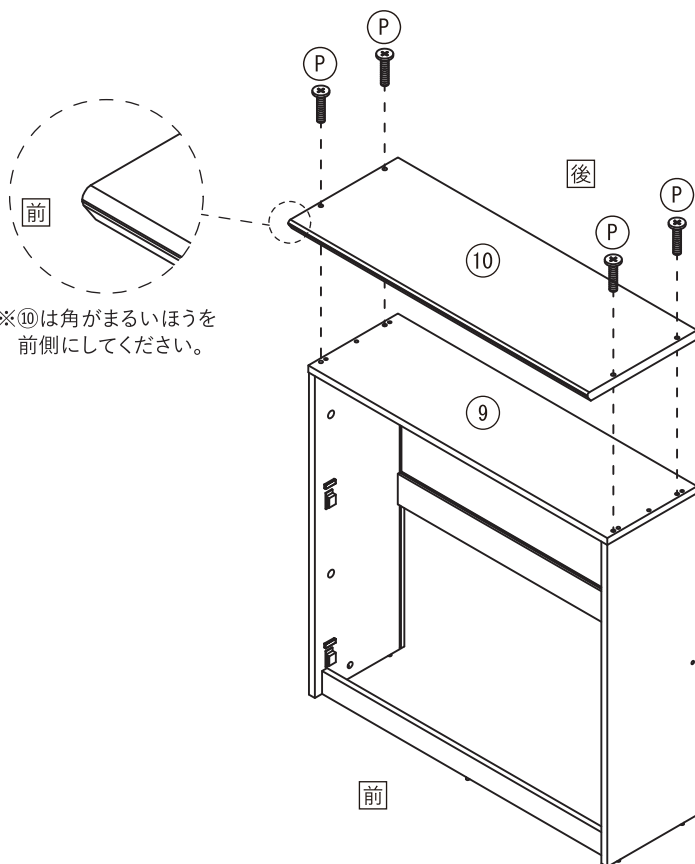
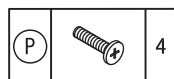
→手順:7へお進みください。

上段に設置の商品

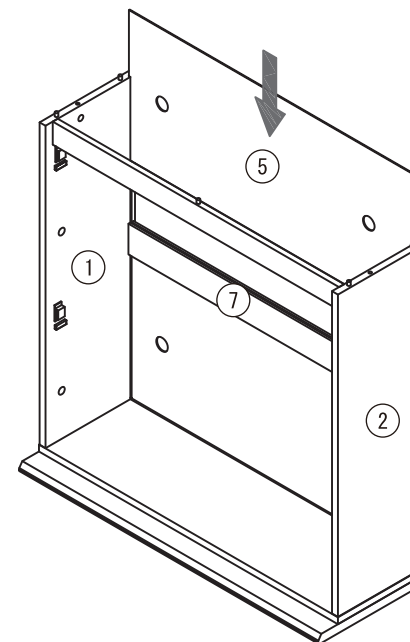
→手順:8へお進みください。



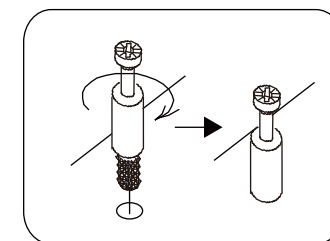
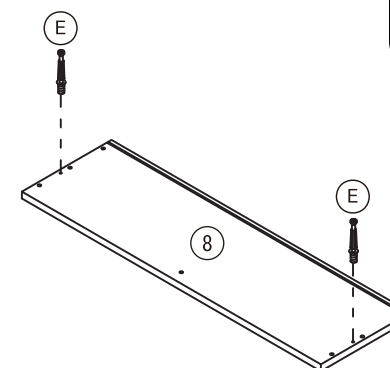
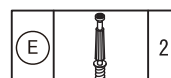
7





8

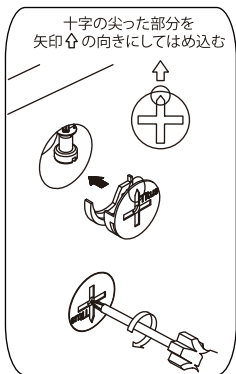
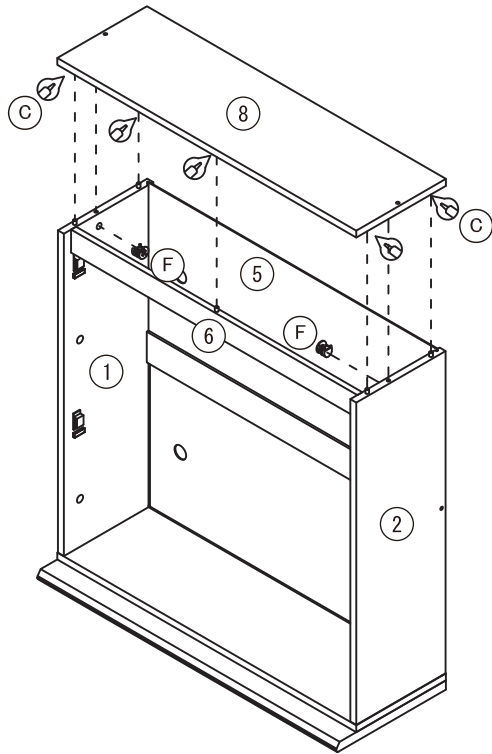


9





10

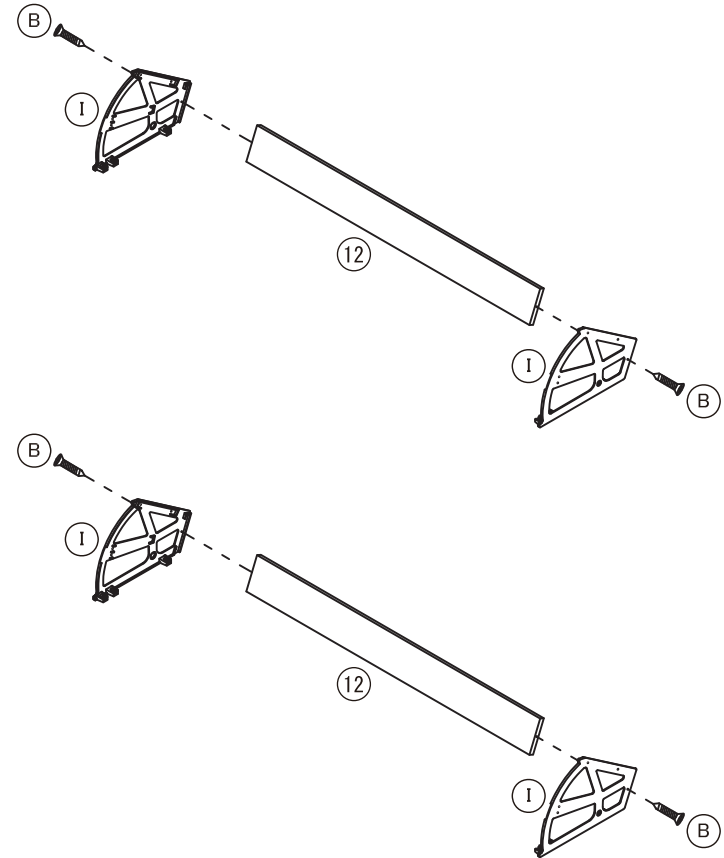
(F)		2
(C)		



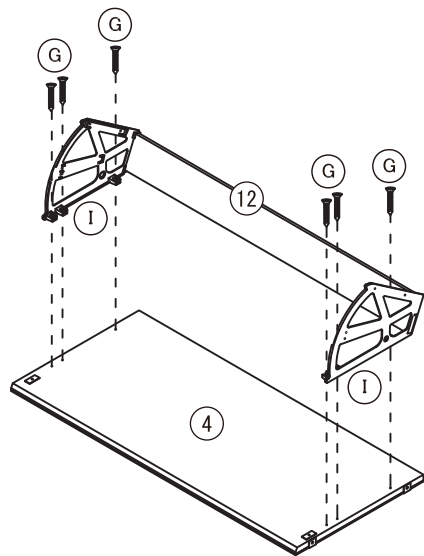
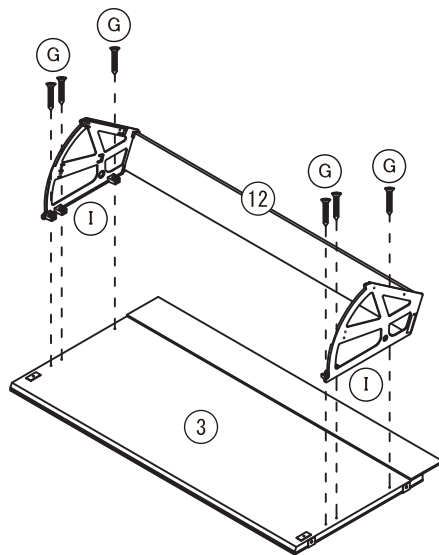
※カムロックとカムロックネジの取り付け方法は  
共通説明書を参照してください。

11

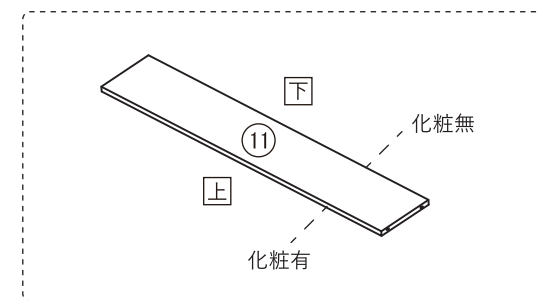
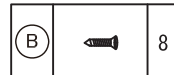
(B)		4
(I)		2



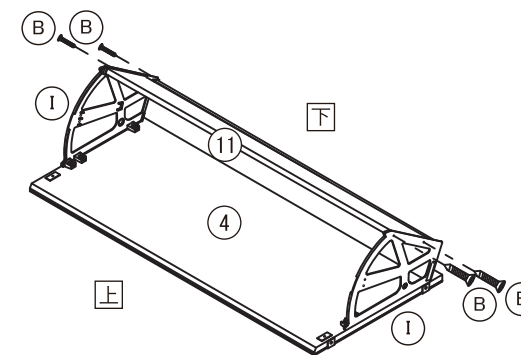
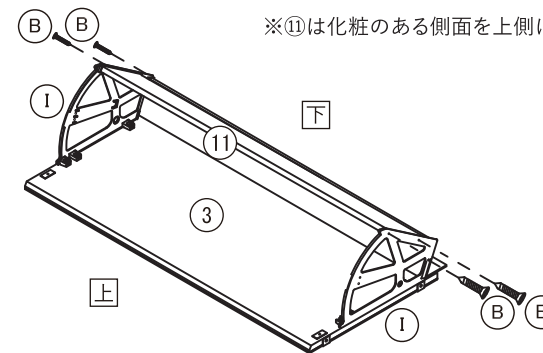
12





13

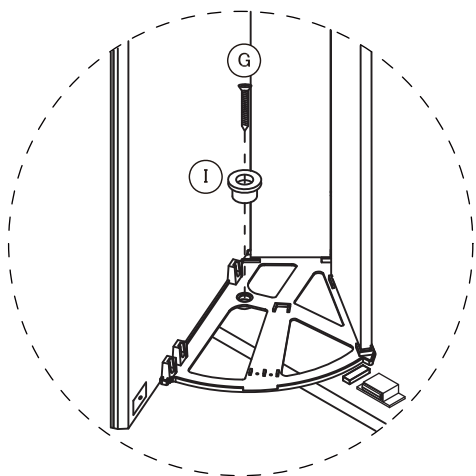
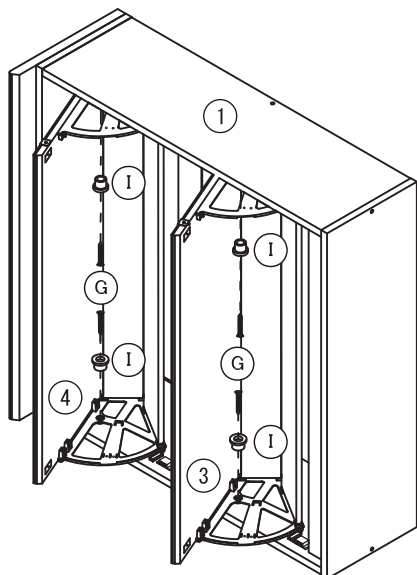


※①は化粧のある側面を上側にしてください。



14

G		4
I		2




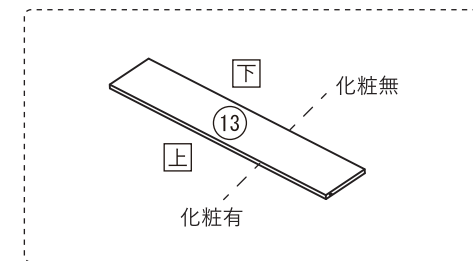
**⚠ G: 棚受け用ネジの締め方について**

Gは仮締め(8割くらいネジを締める)とし、  
次の手順:15で商品を起こしたあとに  
本締め(完全にネジを締め切る)してください。

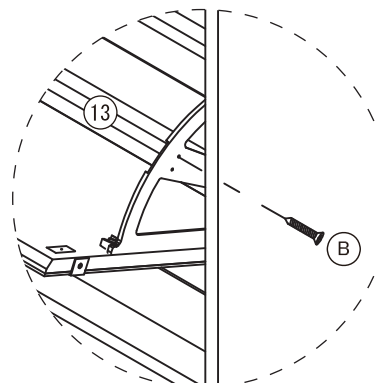
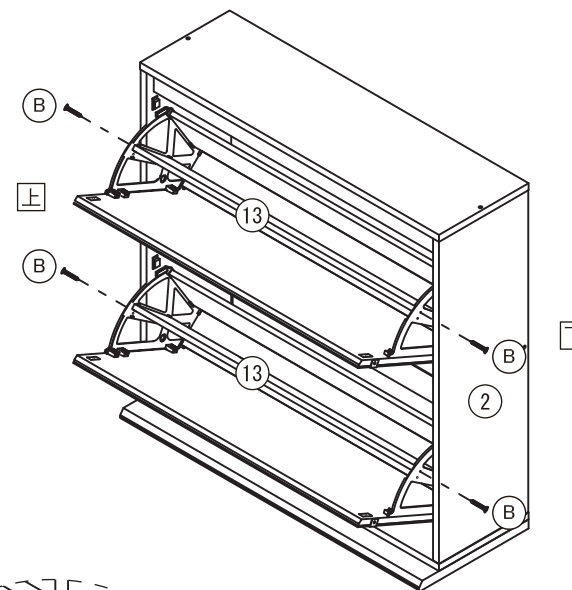
※反対側のも同じように取り付けてください。

15

B		4
---	---	---



※⑬は化粧のある側を上側にしてください。

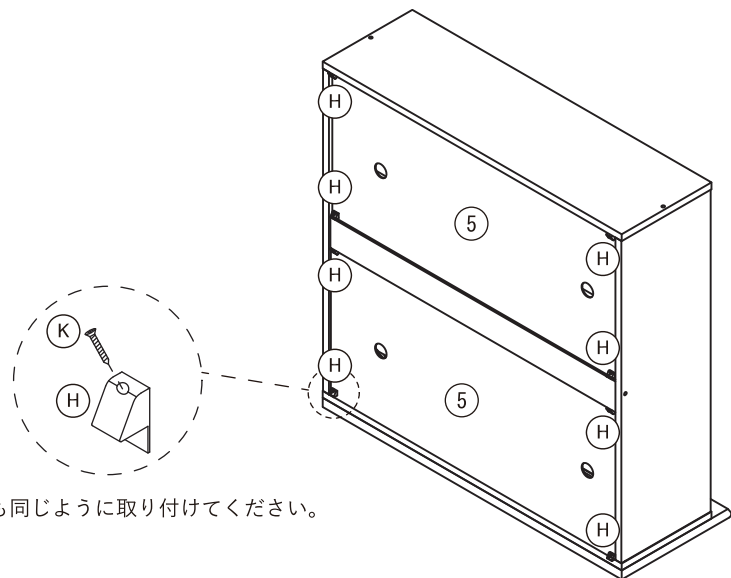


※⑬は収納物にあわせて  
お好みの位置に取り付けてください。



16

(H)		8
(K)		8

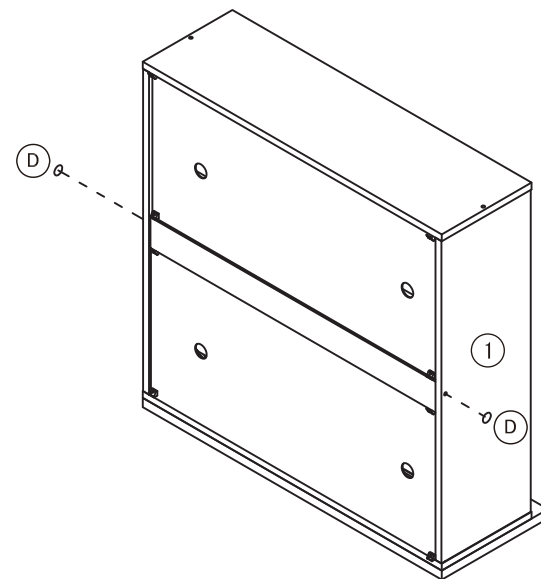


※他のHも同じように取り付けてください。

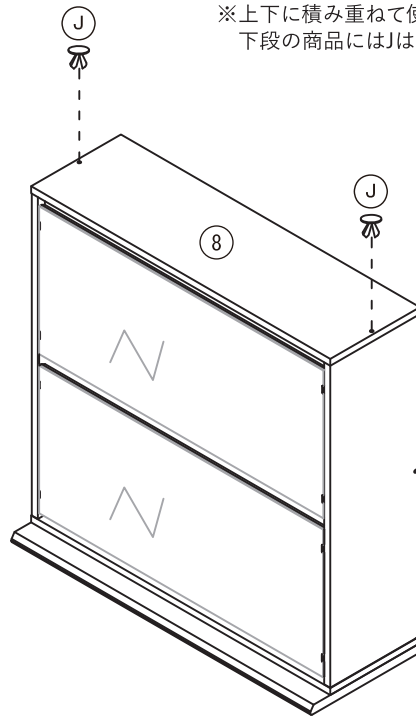
※横揺れ防止具の取り付け方法は共通説明書を参照してください。

17

(D)	○	2
-----	---	---

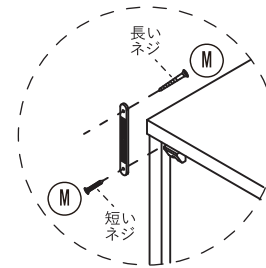
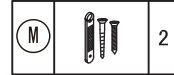


18



※上下に積み重ねて使用する場合の、  
下段の商品にはJは取り付けないでください。

19



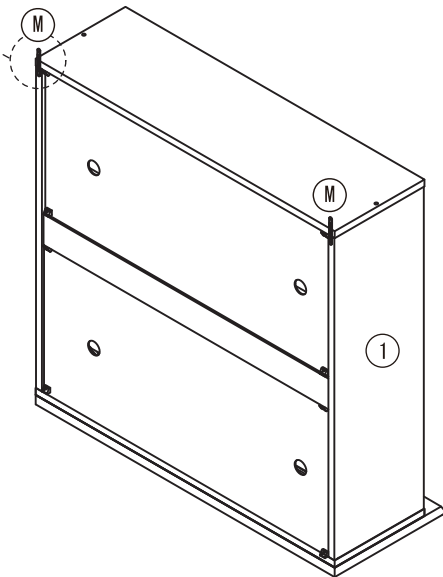
※本体にネジ穴は開いていません。  
Mにあわせて取り付けてください。

⚠ 単品でご使用される場合





必要に応じてMの部品を取り付けてください。  
商品の背面と設置場所の壁を固定します。

⚠ 上下に積み重ねてご使用される場合

手順:20へお進みください。



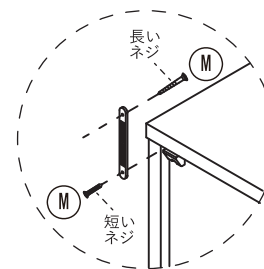
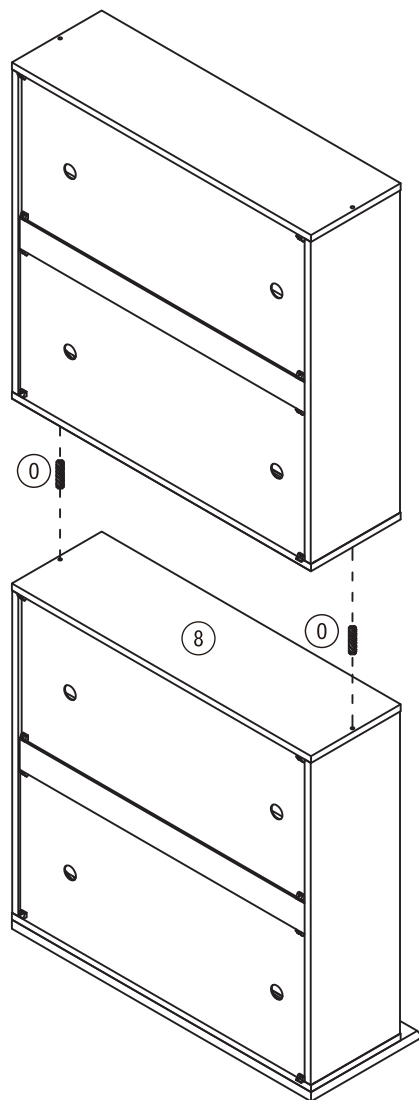
20

○		2
M		2
N		2
K		4

※O・N・Kの部品は2商品あわせて  
上記の数量となります。

※Mの部品は上下連結時は  
2個余ります。

積み重ねてご使用される場合は、以下の図のように固定してください。  
また、上段の商品は本体背面と設置場所の壁を固定します。



※本体にネジ穴は開いていません。  
M・Nにあわせて取り付けてください。

