

必ずお読みください

## 隙間キッチンシリーズ カウンターワゴン レンジ台H1270幅400

型番：FKC-0010

このたびは当社の商品をお買い求めいただき、まことにありがとうございます。  
この説明書をよくお読みのうえ、正しく安全に組み立ててご使用ください。  
お読みになった後は、大切に保管してください。

### 品質表示

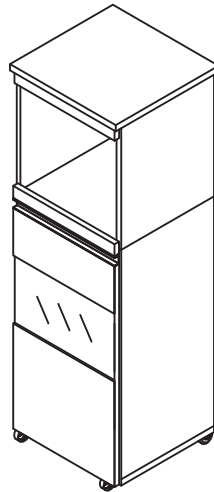
サイズ : 幅400mm×奥行395mm×高さ1270mm  
構造部材 : 天板・前板・スライド棚・固定棚・……合成樹脂化粧合板(塩化ビニル樹脂)  
その他・……プリント紙化粧合板  
耐荷重 : スライド棚・……5kg

### 取扱い上の注意

- ・直射日光や、熱または冷暖房機の強風などが直接当たらないようにしてください。
- ・加熱したなべ、湯沸かし等を直接置かないでください。
- ・湿気の多いところを避け、壁から少し離すなど通気性をよくして設置してください。
- ・据え付けに際しては、商品が水平になるように当て木などで調整してください。

原産国: 中国

### 【完成図】



商品の組み立て方の照会、部品・部材の不足または破損等、商品に不具合がある場合の交換に関しては、下記のフリーダイヤルまでお電話ください。

商品のお支払・返品・ご注文内容に関してはご購入のお店にお問い合わせください。

お客様相談窓口 フリーダイヤル



0120-331-335

販売元 ジェイケイ・プラン株式会社  
所在地 大阪府泉大津市河原町1丁目43

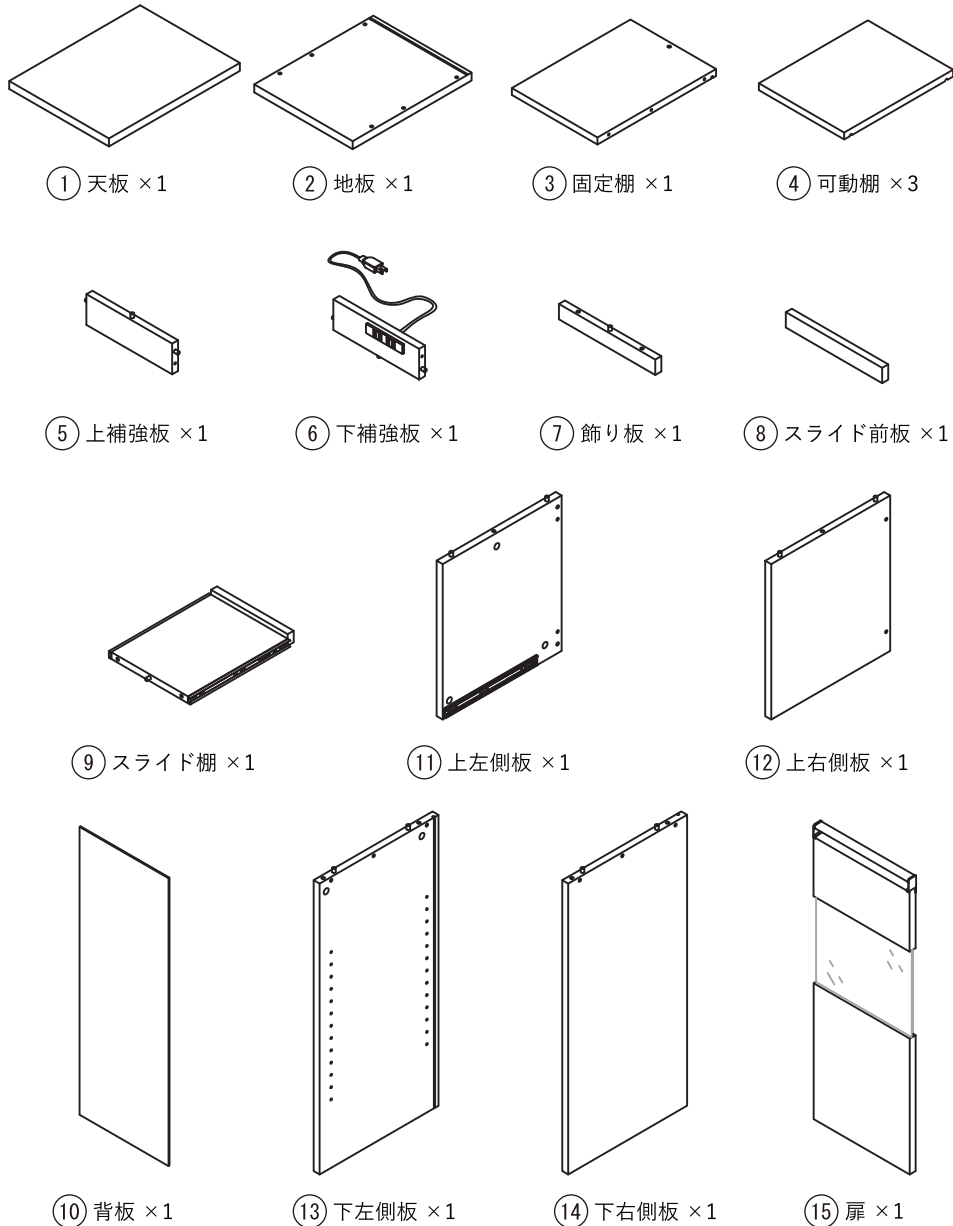
9:00～17:00 (土・日/祝日除く)

# パーツ一覧

すべての部品がそろっているかご確認ください。

## 本体

※この説明書は組み立て方の説明を目的としており、イラストと現物は異なります。



## 部品

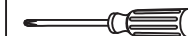
※部品は、番号・形状・名称・個数をお確かめの上、組み立て手順に沿って必要分ずつ取り出してください。

| 番号 | 形状 | 名称              | 個数         | チェック | 番号 | 形状 | 名称              | 個数         | チェック |
|----|----|-----------------|------------|------|----|----|-----------------|------------|------|
| Ⓐ  |    | ネジ中             | 10<br>予備+1 |      | Ⓑ  |    | ネジ大             | 6          |      |
| Ⓒ  |    | 横揺れ防止具<br>用ネジ   | 6          |      | Ⓓ  |    | 横揺れ防止具          | 6          |      |
| Ⓔ  |    | 接着剤             | 1          |      | Ⓕ  |    | 棚受けダボ           | 12<br>予備+1 |      |
| Ⓖ  |    | カムロック<br>ネジ小    | 2          |      | Ⓖ  |    | ネジ隠しシール         | 14<br>予備+1 |      |
| Ⓘ  |    | スライド蝶番          | 2          |      | Ⓙ  |    | ネジ小             | 24<br>予備+2 |      |
| Ⓚ  |    | キャスター<br>ストッパー有 | 2          |      | Ⓛ  |    | キャスター<br>ストッパー無 | 2          |      |
| Ⓜ  |    | 両頭カムロック         | 4          |      | Ⓝ  |    | カムロック           | 14<br>予備+1 |      |
| Ⓞ  |    | クッション           | 2          |      | Ⓟ  |    | カムロック<br>ネジ大    | 4          |      |

### 必要な工具

■ お客様でご用意  
ください。

プラスドライバー



エプロン



軍手



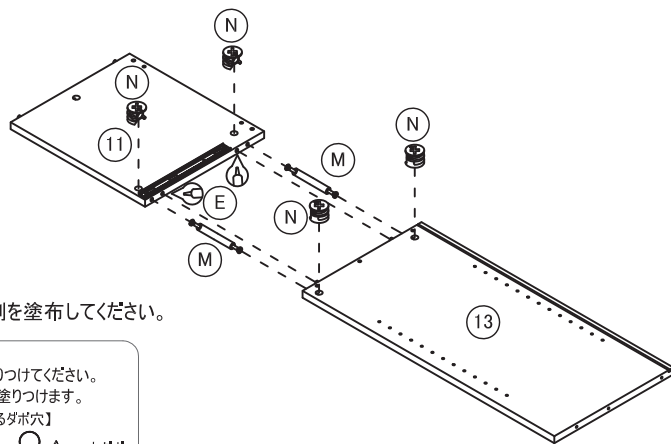
# 組み立て手順

必ず2人以上で組み立ててください。

本体の組み立て

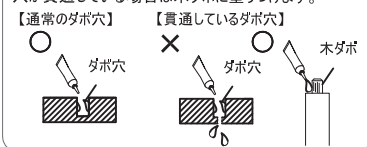
1

|     |  |   |
|-----|--|---|
| (E) |  |   |
| (N) |  | 8 |
| (M) |  | 4 |

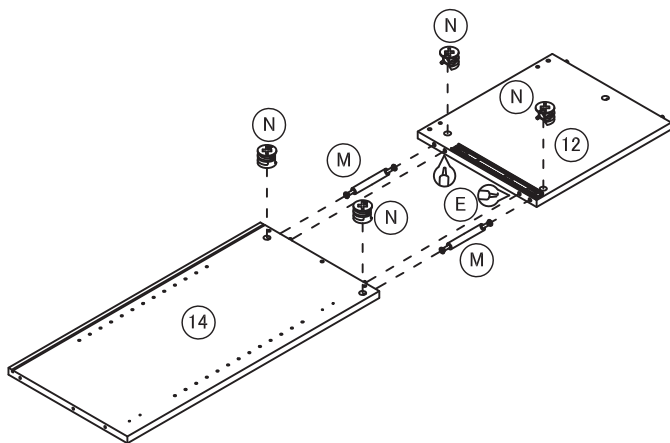


※すべての木ダボ穴に接着剤を塗布してください。

■ 敷物を敷いてから作業します  
 接着剤はダボ穴の側面に適量塗りつけてください。  
 穴が貫通している場合は木ダボに塗りつけます。

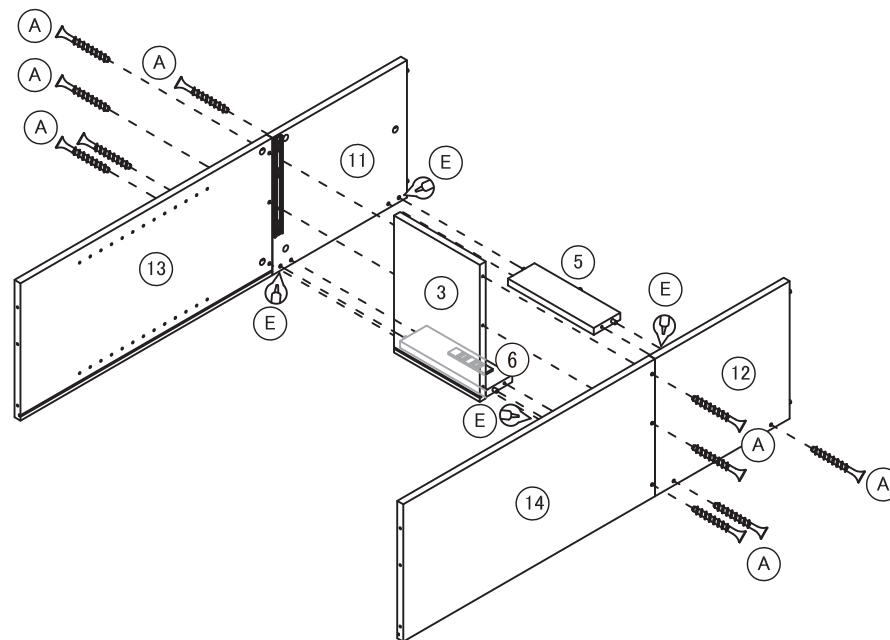
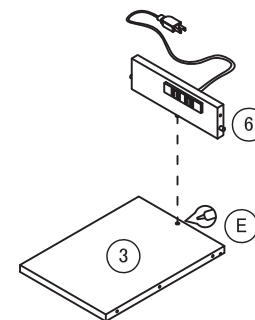


※両頭カムロックの取り付け方法は、別紙『両頭カムロックの取り付け方』を参照ください。



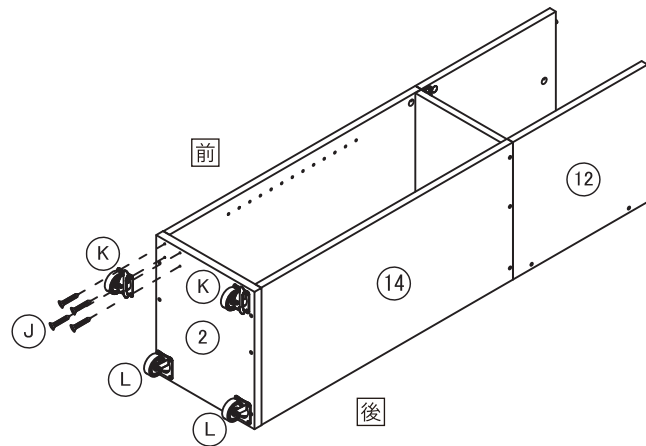
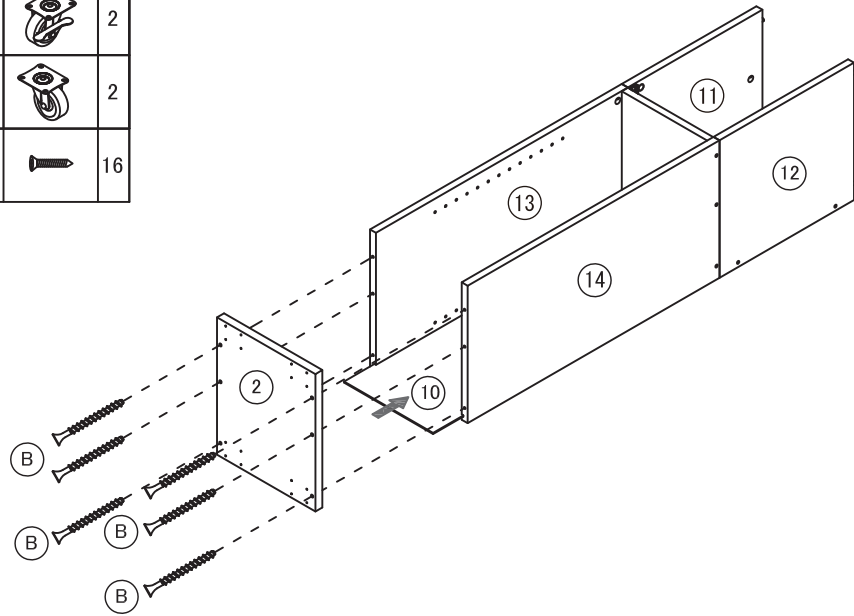
2

|     |  |    |
|-----|--|----|
| (E) |  |    |
| (A) |  | 10 |



3

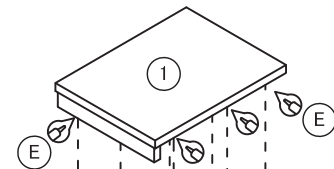
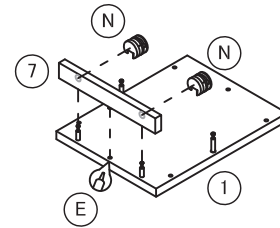
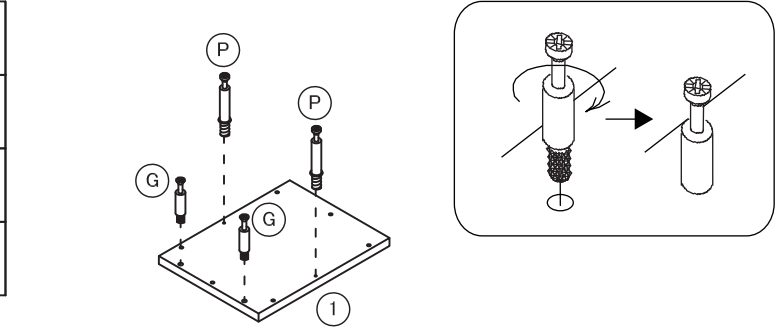
|     |  |    |
|-----|--|----|
| (B) |  | 6  |
| (K) |  | 2  |
| (L) |  | 2  |
| (J) |  | 16 |



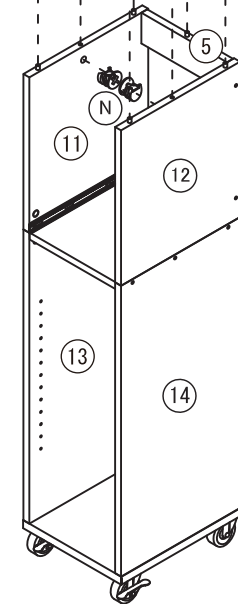
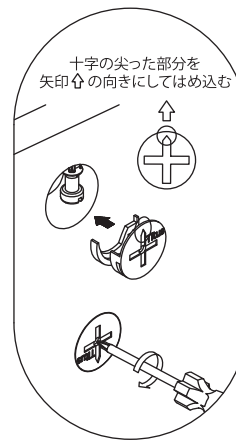
※K：ストッパー有のキャスターが前側にくるように取り付けてください。  
 ※他のキャスターも同じように取り付けてください。

4

|     |  |   |
|-----|--|---|
| (E) |  |   |
| (P) |  | 2 |
| (G) |  | 2 |
| (N) |  | 4 |



\*カムロックとカムロックネジの取り付け方法は  
 共通説明書を参照してください。






動画

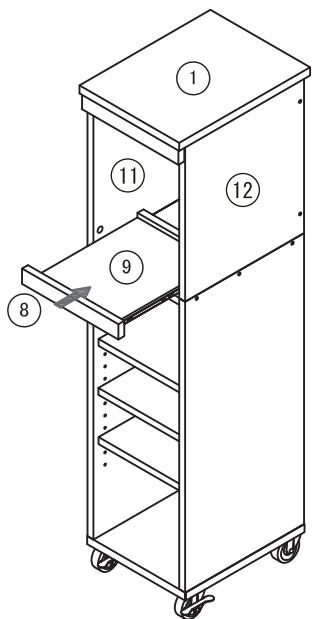
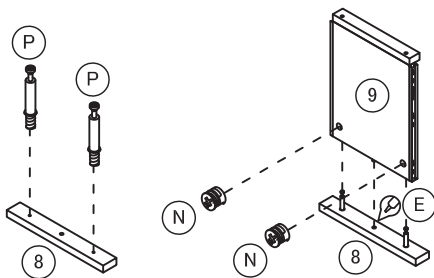


検索「JK-PLAN カムロック」

5

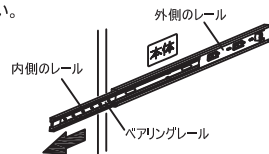
|     |                                                                                   |   |
|-----|-----------------------------------------------------------------------------------|---|
| (E) |  |   |
| (P) |  | 2 |
| (N) |  | 2 |

\*カムロックとカムロックネジの取り付け方法は  
共通説明書を参照してください。



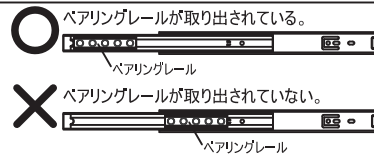
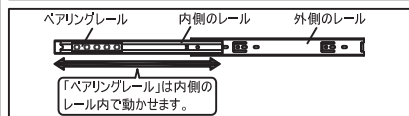
ダブルスライドレールについて

1 本体に取り付けた外側のレールから、内側のレールを手前に引き出します。中にある「ベアリングレール」も引き出してください。

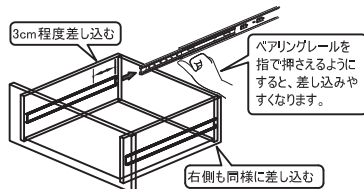


⚠注意 スライドレールを取り付ける際は、必ず本体内側のレールから「ベアリングレール」を取り出した状態にしてください。

「ベアリングレール」を引き出さないで取り付けると破損の原因になりますのでご注意ください。



2 引き出したベアリングレールに、スライド部(引き出し、スライド棚など)のレールを3cmほど左右均等に差し込みます。




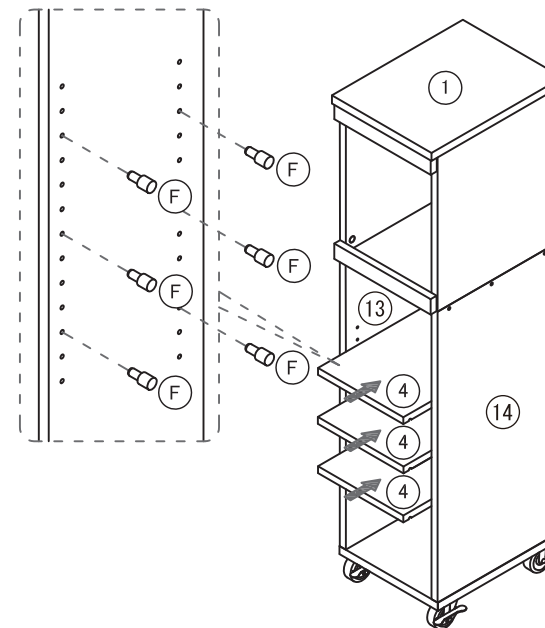
3 レール取り付け位置あたりの前板を水平に押し込んでください。



- レールを押し込む際に途中でいったん止まりますが、そのまま押し込んでください。
- 固くて入らない場合は、レールを取り外して再度入れ直してください。
- 大きい引き出しは左右のレールが合わせにくい場合があります。二人で左右のレールを持って差し込んでください。

6

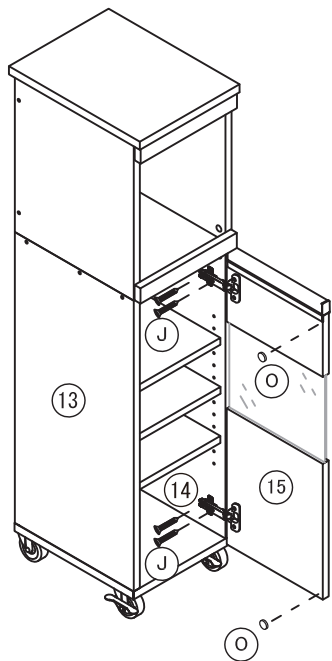
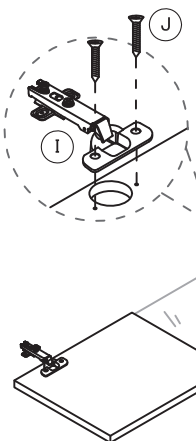
|     |                                                                                     |    |
|-----|-------------------------------------------------------------------------------------|----|
| (F) |  | 12 |
|-----|-------------------------------------------------------------------------------------|----|



※他のFも同じように取り付けてください。

7

|   |  |   |
|---|--|---|
| I |  | 2 |
| J |  | 8 |
| O |  | 2 |



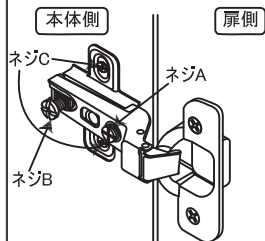
\*スライド蝶番の取り付け方法は  
共通説明書を参照してください。

■ スライドチョウパンの調節について

スライドチョウパンを調節することで扉の位置を調節することができます。

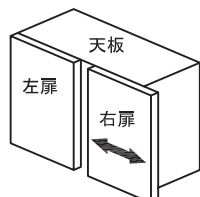
<調節に必要な道具>

■ プラスドライバー



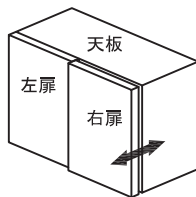
※スライドチョウパンの形状は商品により若干異なる場合がございます。

【扉の左右のかぶせ量調節】



ネジAを右に回すと扉が内側に移動します。  
逆に左に回すと扉が外側に移動します。

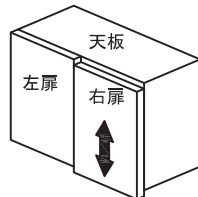
【扉の前後調節】



ネジBを左に回して緩め、扉の前後を正しい位置に合わせます。  
そしてネジBを右に回して固定します。

【扉の上下調節】

※スライドチョウパンによっては、上下調節できないものもございます。



ネジCを左に回して緩め、扉の上下を正しい位置に合わせます。  
そしてネジCを右に回して固定します。

8

|   |  |    |
|---|--|----|
| H |  | 10 |
| C |  | 6  |
| D |  | 6  |

\*横揺れ防止具の取り付け方法は  
共通説明書を参照してください。

※他のDも同じように取り付けてください。

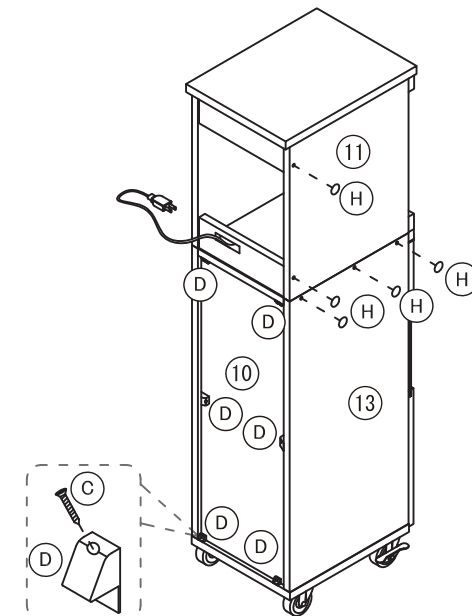
横揺れ防止具の取り付け方

横揺れ防止具は、背板と他の部材(天板、棚板、底板など)の間に取り付けてください。

横揺れ防止具



横揺れ防止具が差し込みにくい場合は、ドライバーなどで押し込んでください。

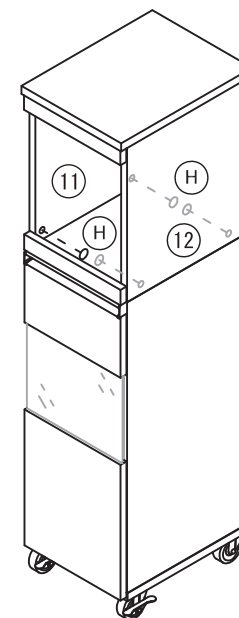


※他のHも同じように貼り付けてください。

9

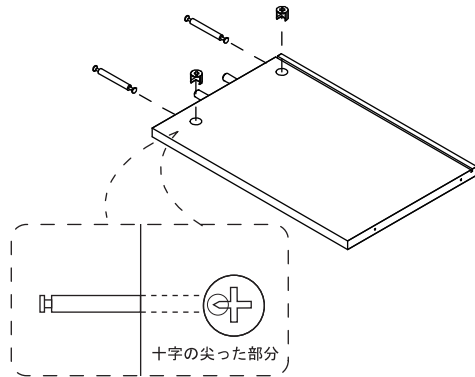
|   |  |   |
|---|--|---|
| H |  | 4 |
|---|--|---|

完成図



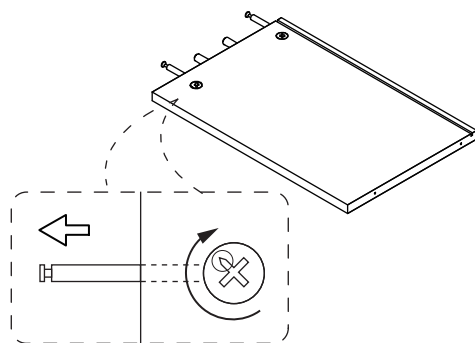
## 『両頭カムロックの取り付け方』

- 1 カムロック受けを穴に入れ、両頭カムロックを差し込みます



\* 両頭カムロックを差し込む際には、カムロック受けの向きにご確認ください

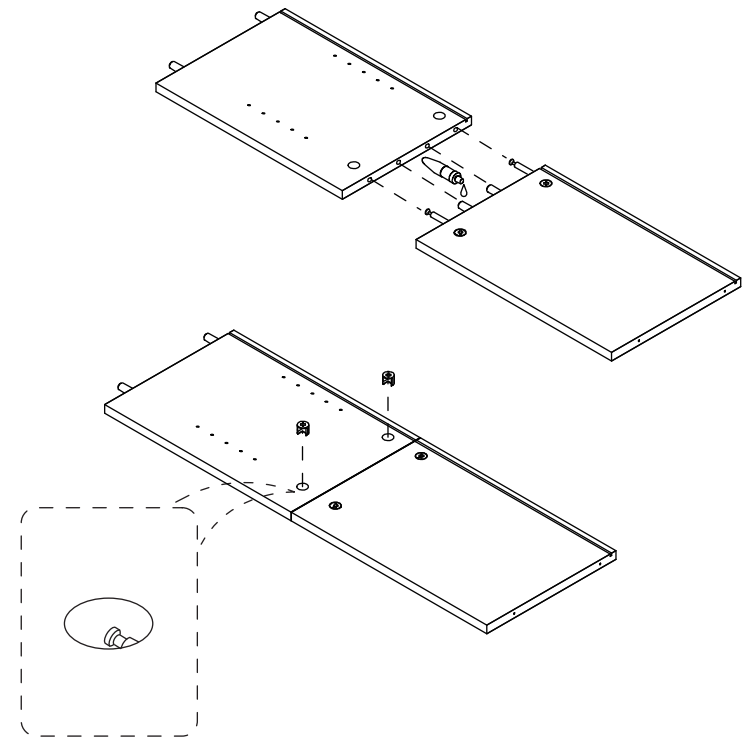
- 2 カムロック受けを約 45° 程度回し、仮留めします



\* 仮留め後、矢印 ← の方向に両頭カムロックが抜けないことをご確認ください

\* この工程でカムロック受けを締めすぎてしまうと、工程 4 の時に、一方のカムロック受けが噛まなくなってしまうのでご注意ください

- 3 上下の部材を連結後、一方の穴にカムロックの頭が出ていることを確認し、カムロック受けを入れます



- 4 最後に全てのカムロック受けをしっかりと締めます

