

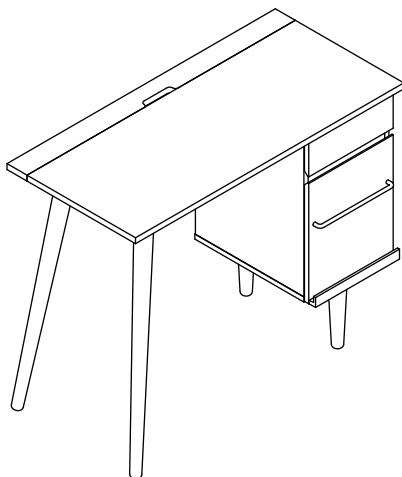
必ずお読みください

商品名： 丸脚デスク

型番： TRT-0005

このたびは当社の商品をお買い求めいただき、まことにありがとうございます。この説明書をよくお読みのうえ、正しく安全に組み立ててご使用ください。お読みになった後は、大切に保管してください。

【完成図】



### ⚠️ 組み立て上の注意


- ・ 組み立ては組立説明書の手順に従い、正しく行ってください。
- ・ 組立時は十分なスペースを確保し、段ボールやカーペット等で保護をし、商品や床・既存の家具に傷が入らないように、ご注意ください。
- ・ 開梱時に木材や化粧紙の接着剤に含まれるホルムアルデヒドが放散し、においを感じる場合がございます。開梱・組立・設置の直後は十分に換気を行ってください。室内環境・体質によってはアレルギー症状を起こす場合がございます。その際はご使用をお止めください。
- ・ 組立説明書をご準備頂き、全ての部材・部品が揃っているかをご確認ください。万が一誤りや不足があった場合は組み立てずに、下記フリーダイヤルまでご連絡ください。
- ・ 商品に応じて、ドライバーやゴムハンマー(雑巾を巻いたハンマー等)をご準備ください。ドライバーは先端の大きさの合ったものをご使用下さい。(プラスドライバー推奨サイズ：PH2)
- ・ 電動ドライバーのご使用は途中までとし、最後は手動でネジを締めてください。締め付けが強すぎると、ネジ穴が壊れ、空回りの原因となります。
- ・ 接着剤を使用する箇所は組み直しが出来ないため、部材・部品の裏表、左右、方向等を今一度ご確認ください。
- ・ 最後にネジがきちんと締まっているかどうかご確認ください。

- ・ 本組立説明書を許可なく転載することは禁止しています。
- ・ 本組立説明書の内容に関して、予告なしに訂正・変更することがあります。
- ・ 天災などの不可抗力やお客様のお取り扱い不注意、不当な修理、改修による故障・破損等の保証はいたしかねますのでご了承ください。

商品の組み立て方の照会、部品・部材の不足または破損等、商品に不具合がある場合の交換に関しては、下記のフリーダイヤルまでお電話ください。

商品のお支払・返品・ご注文内容に関してはご購入のお店にお問い合わせください。

お客様相談窓口 フリーダイヤル

 0120-331-335

販売元 ジェイケイ・プラン株式会社  
所在地 大阪府泉大津市河原町1丁目43

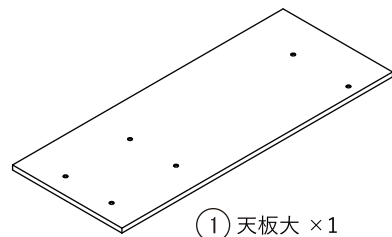
9:00～17:00 (土・日/祝日除く)

# 部材・部品一覧

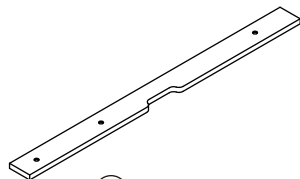
すべての部材・部品がそろっているかご確認ください。

## 本体

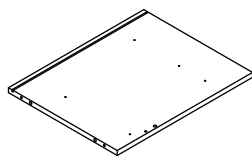
※この説明書は組み立て方の説明を目的としており、イラストと現物は異なります。



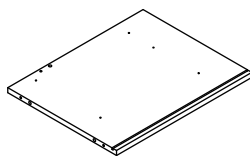
① 天板大 ×1



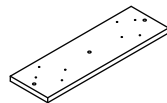
② 天板小 ×1



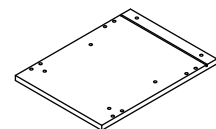
③ 左側板 ×1



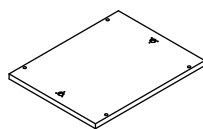
④ 右側板 ×1



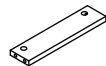
⑤ 脚取付板 ×1



⑥ チェスト部天板 ×1



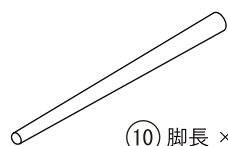
⑦ 地板 ×1



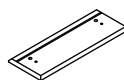
⑧ 補強板 ×1



⑨ 脚短 ×2



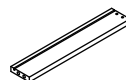
⑩ 脚長 ×2



⑪ 引出前板小 ×1



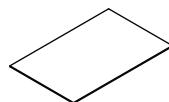
⑫ 引出左側板小 ×1



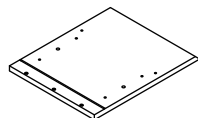
⑬ 引出右側板小 ×1



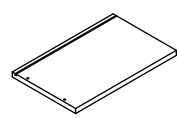
⑭ 引出後板小 ×1



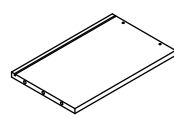
⑮ 引出底板 ×2



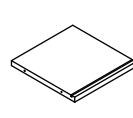
⑯ 引出前板大 ×1



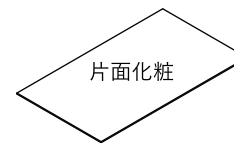
⑰ 引出左側板大 ×1



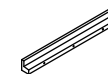
⑱ 引出右側板大 ×1



⑲ 引出後板大 ×1



⑳ 背板 ×1



㉑ 飾り板 ×1

## 部品

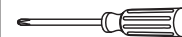
※部品は、番号・形状・名称・個数をお確かめの上、組み立て手順に沿って必要分ずつ取り出して下さい。

番号	形状	名称	個数	チェック	番号	形状	名称	個数	チェック
A		カムロックネジ	8		B		カムロック受け	8	
C		木ダボ	14 予備+1		D		レール用ネジ	22 予備+2	
E		L・P用ネジ	10 予備+1		F		⑥⑦用ボルト	8	
G		六角レンチ	1		H		ボルト	9	
I		N用ネジ	8		J		②用ネジ	3	
K		接着剤	1		L		座金小	2	
M		取手(ネジ付)	1		N		座金大	2	
O		引出し用ネジ	8		P		横揺れ防止具	4	
Q		スライドレール	2		R		レール SET	1	

## 必要な工具

■ お客様でご用意ください。

プラスドライバー



エプロン



軍手



ハンマー

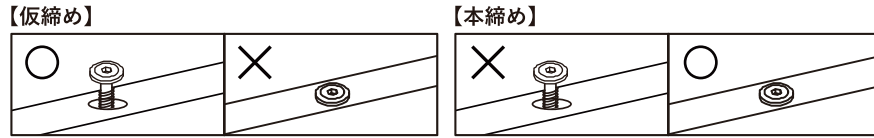


# 組み立て手順

必ず2人以上で組み立ててください。

## ⚠️ ボルト締めめの注意点

ボルトは仮締め（ボルトを5割程度締めた状態）で組み立てを進め、商品完成後にボルトを本締め（強く締め切る）してください。以下の図をご参照ください。

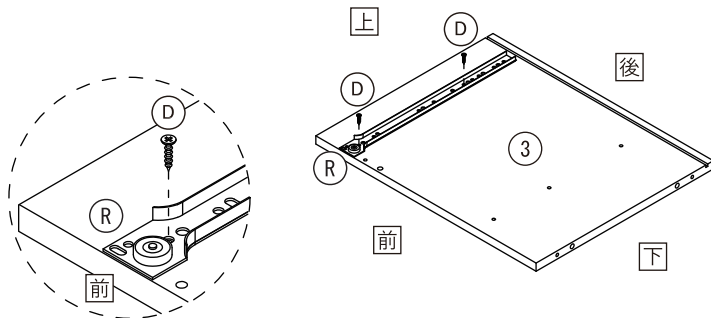
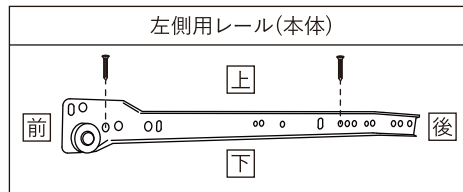


※イラストはイメージです

## 本体の組み立て

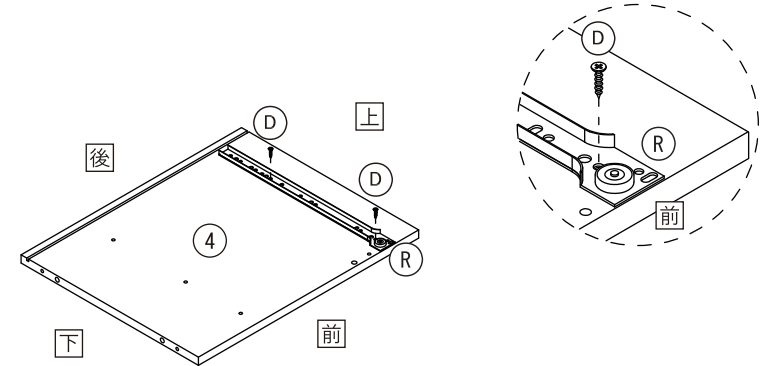
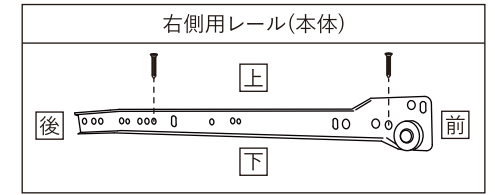
1

(D)		2
(R)		1



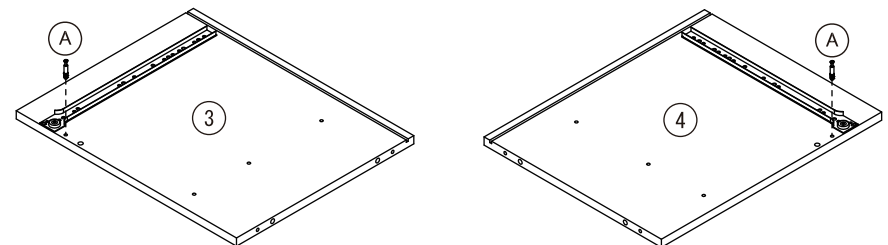
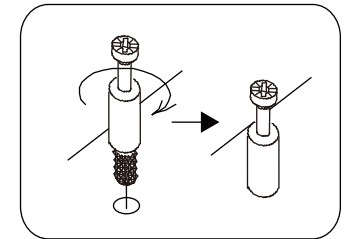
2

(D)		2
(R)		1



3

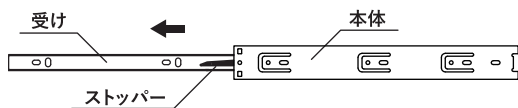
(A)		2
-----	--	---



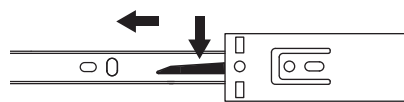
以下の手順を参考に、Q：スライドレールを「本体」と「受け」にわけてください。



01.本体から受けのストッパーが見えるまで、矢印の方向に受けを引き出してください。



02.ストッパーを矢印の方向に押さえながら、本体から受けを矢印の方向に引き抜きます。



03.それぞれの手順でご使用ください。

**本体** 手順：4～5 で使用します。

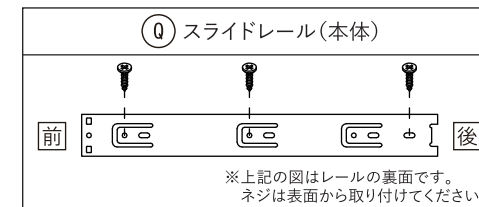


**受け** 手順：17 で使用します。

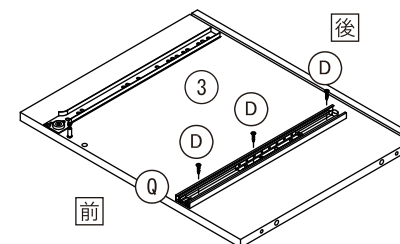


4

(D)		3
(Q)		1

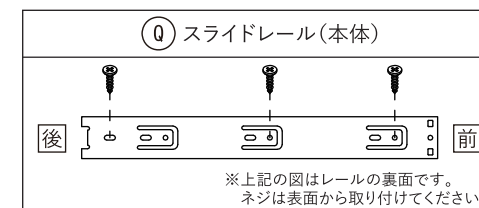


※取り付け穴にあわせてレールをスライドさせてください。

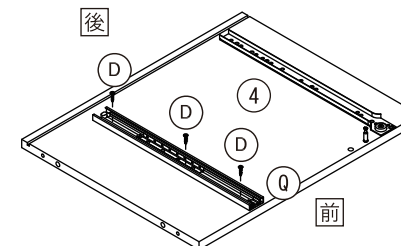


5

(D)		3
(Q)		1

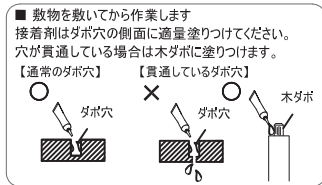





※取り付け穴にあわせてレールをスライドさせてください。

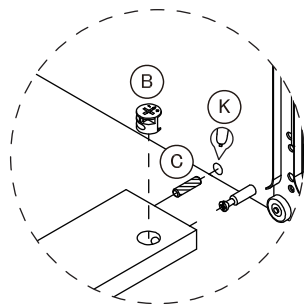
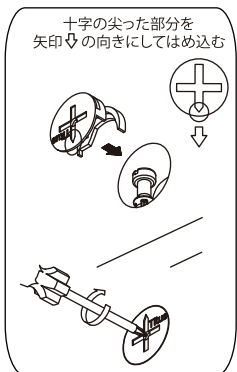
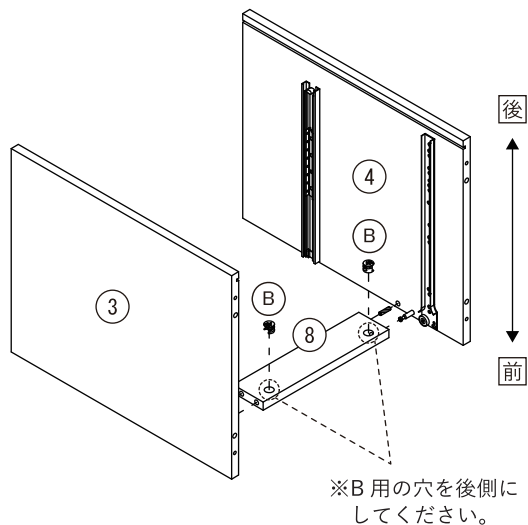


6

※すべての木ダボ穴に接着剤を塗布してください。







(B)		2
(C)		2
(K)		

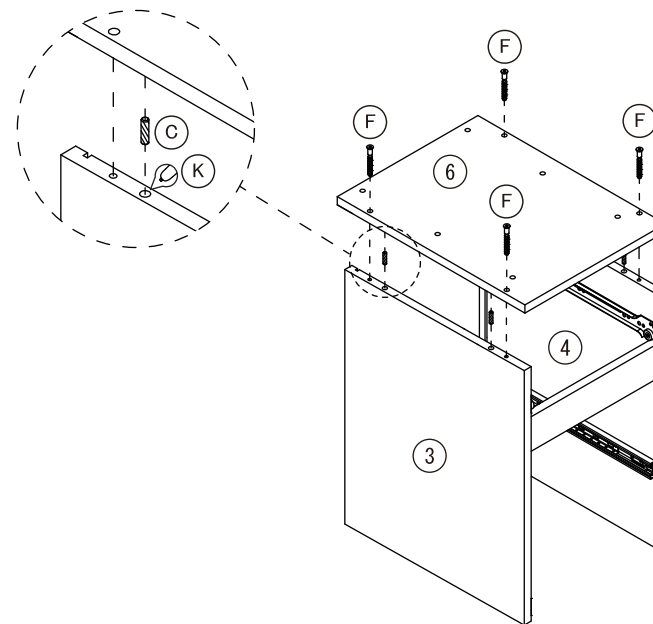
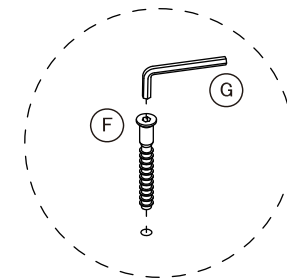


※他の B・C も同じように取り付けてください。

※カムロックとカムロックネジの取り付け方法は  
共通説明書を参照してください。



7

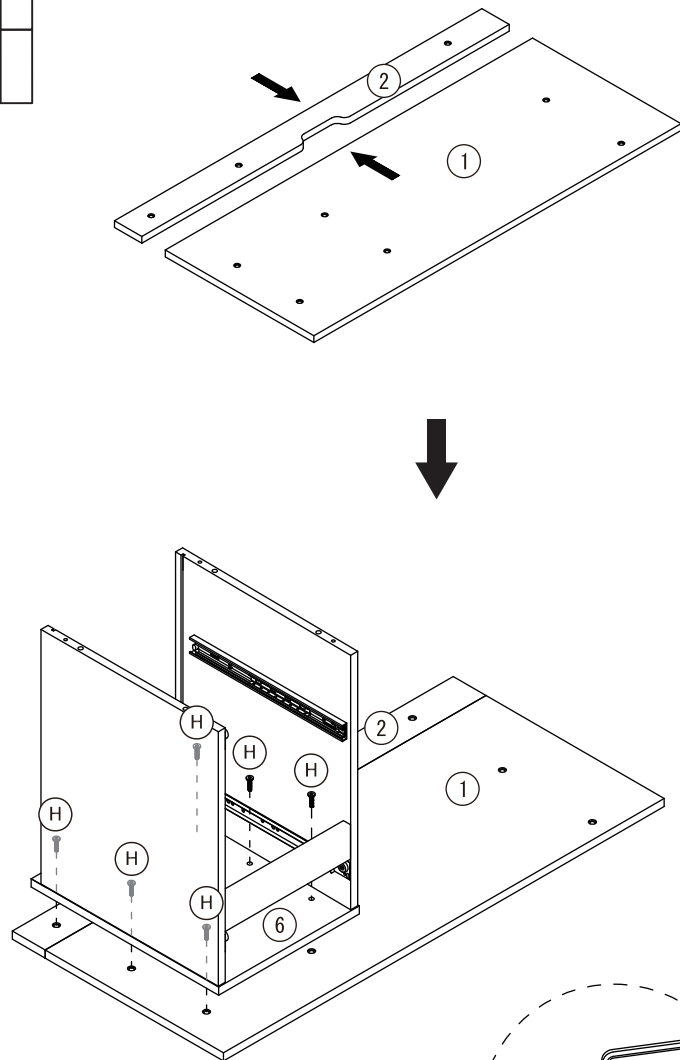
(F)		4
(C)		4
(G)		
(K)		



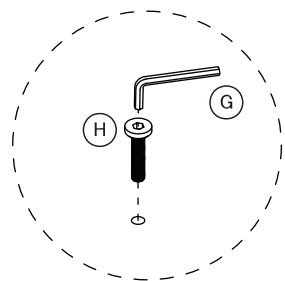
※他の C・F も同じように取り付けてください。

8

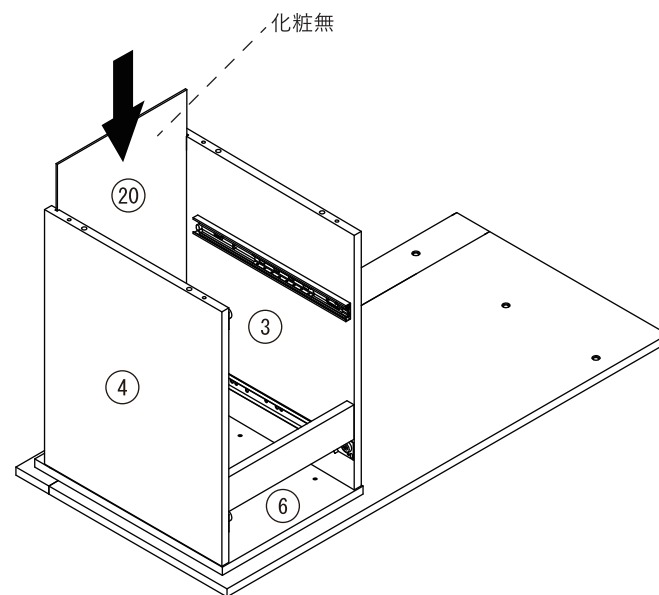
(H)		6
(G)		





※他の H も同じように取り付けてください。



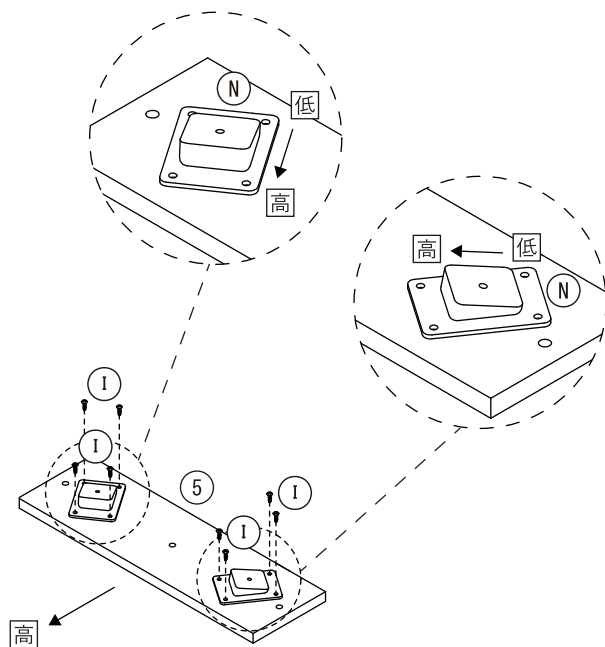
9





10

I		8
N		4

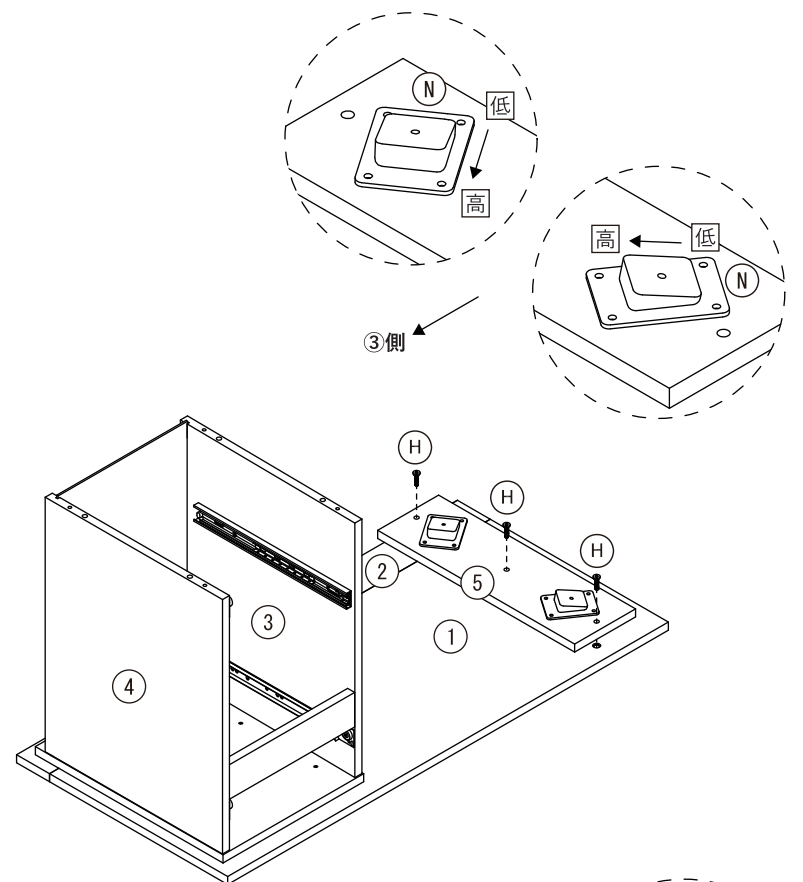
※Nを取り付ける向きにご注意ください。



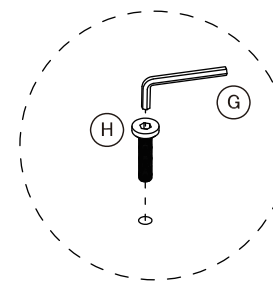
11

H		3
G		



※⑤はNの部品の「高」い方が  
③側に向くように取り付けてください。

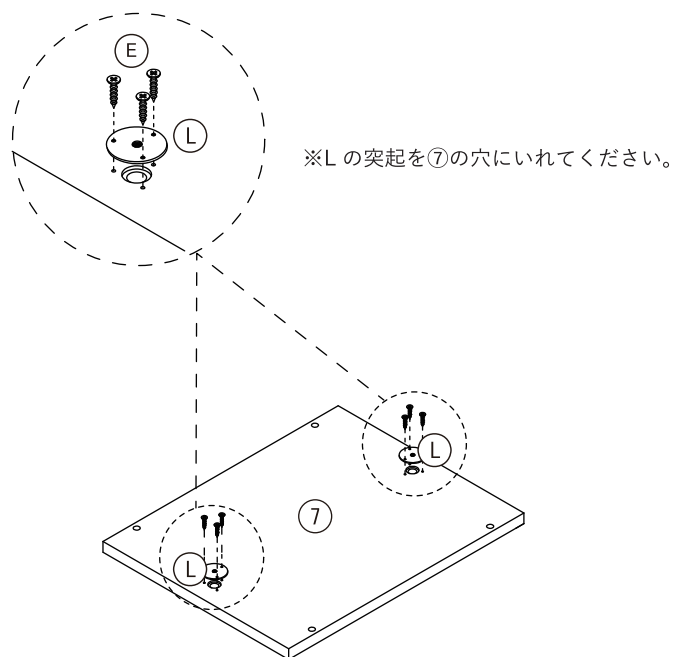


※他のHも同じように取り付けてください。







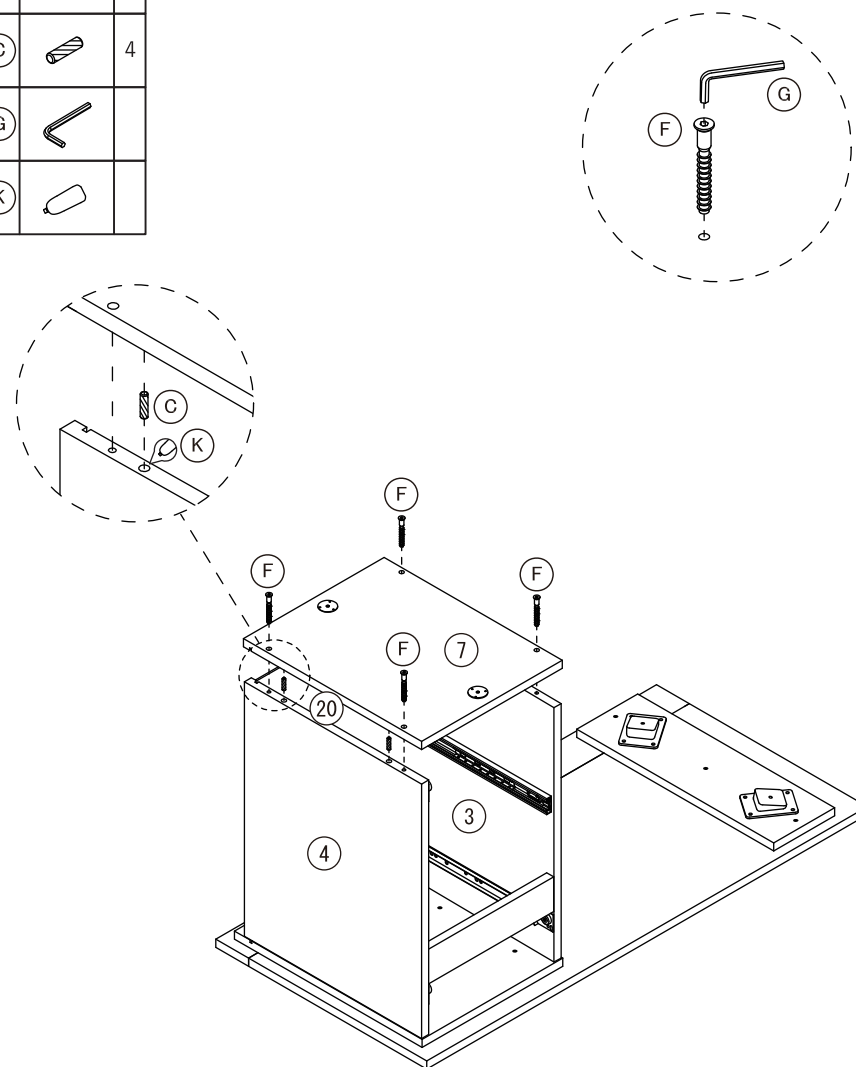
12

(E)		6
(L)		2





13

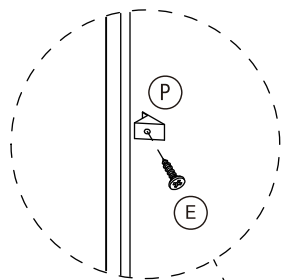
(F)		4
(C)		4
(G)		
(K)		



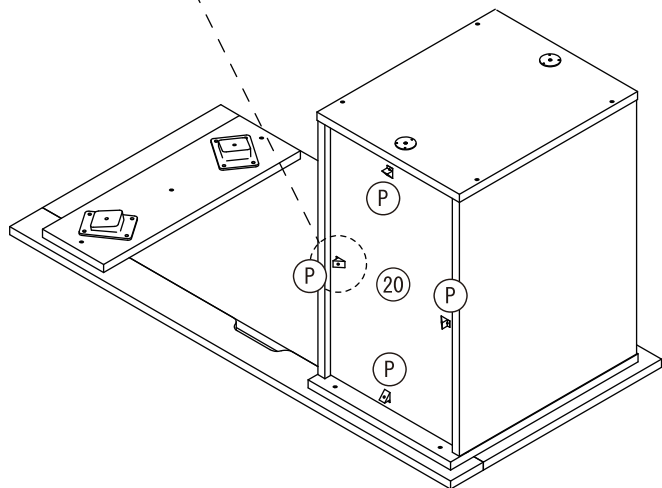


14

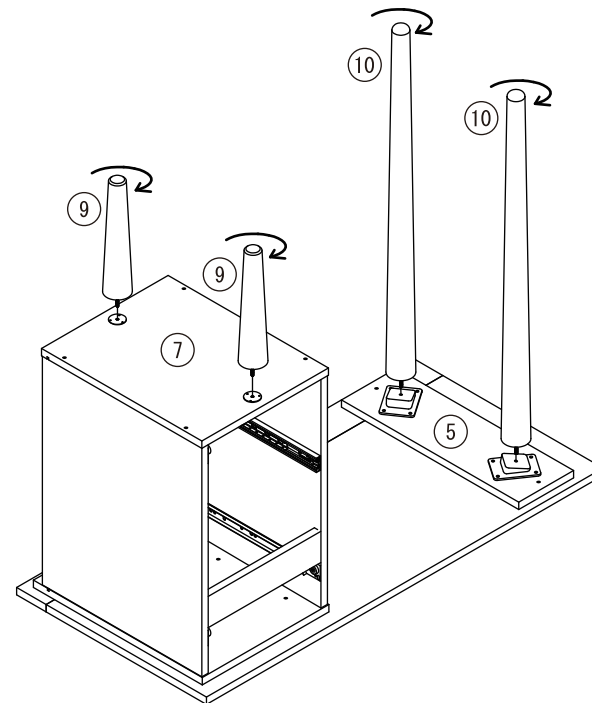
(E)		4
(P)		4



※他の P も同じように取り付けてください。



15






**⚠ ⑩脚長の取り付けについて**

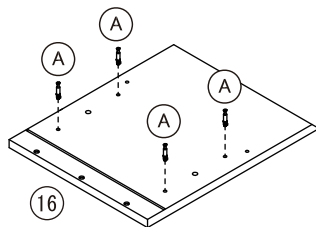
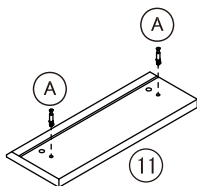
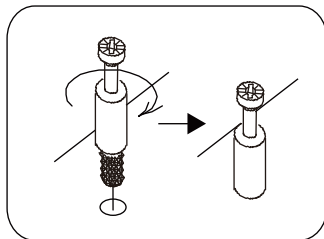
⑩脚長が外側に向かない場合は、  
手順：10・11 を再度ご確認ください。

⑩脚長



引き出しの組み立て

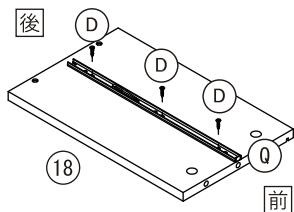
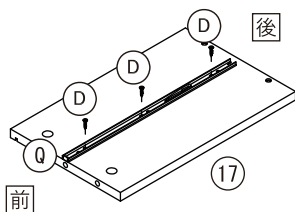
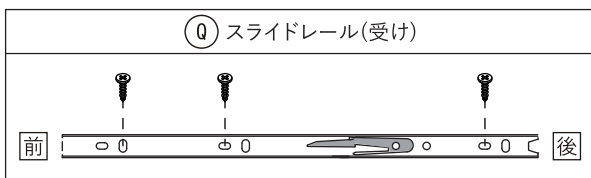
16

(A)		6
-----	---	---




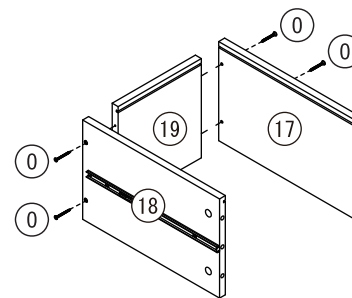
17

(D)		6
(Q)		2

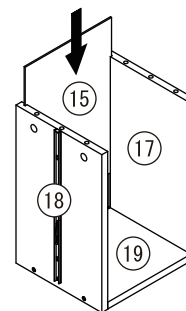


18

(0)		4
-----	---	---

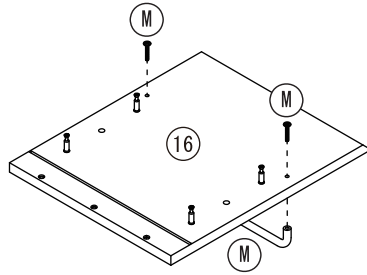


19



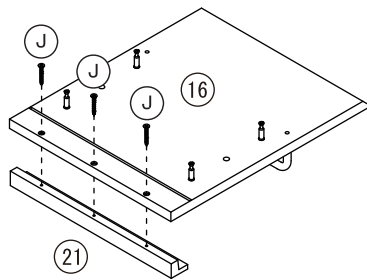
20

(M)		1
-----	---	---






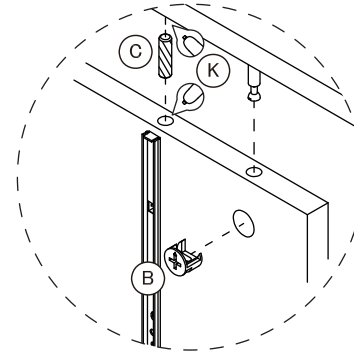
21

(J)		3
-----	---	---

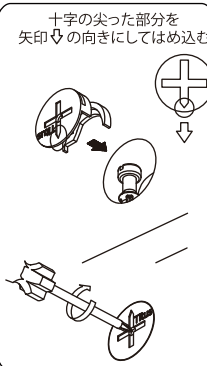
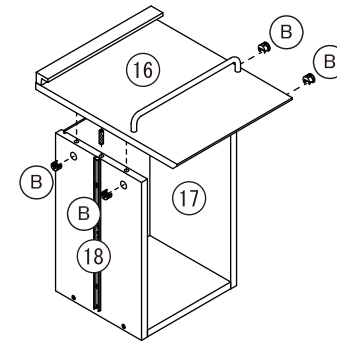


22

(B)		4
(C)		2
(K)		

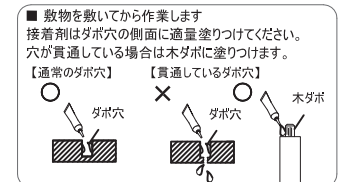


※他の B・C も同じように取り付けてください。



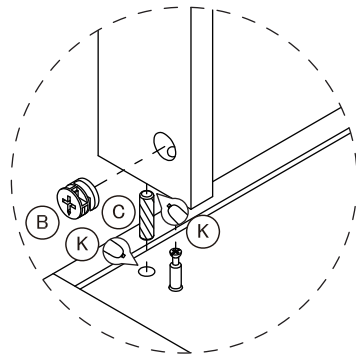
※カムロックとカムロックネジの取り付け方法は  
共通説明書を参照してください。

※すべての木ダボ穴に接着剤を塗布してください。

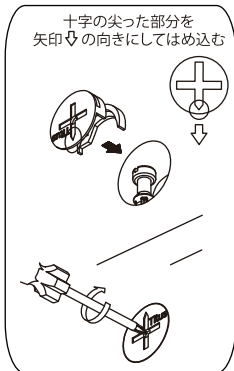
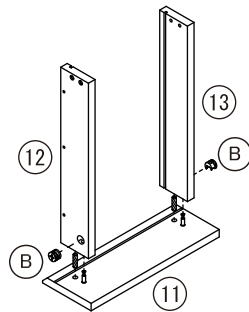


23

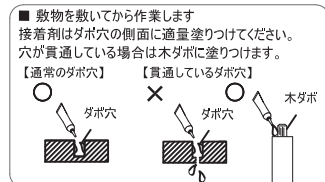
(B)		2
(C)		2
(K)		



※他の B・C も同じように  
取り付けてください。

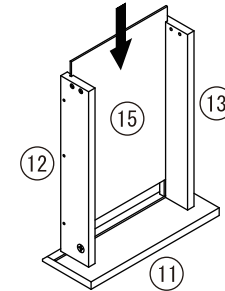


※すべての木ダボ穴に接着剤を塗布してください。



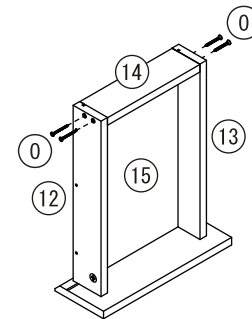
※カムロックとカムロックネジの取り付け方法は  
共通説明書を参照してください。

24





25

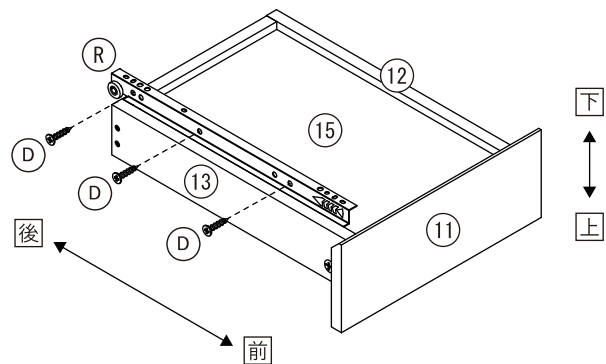
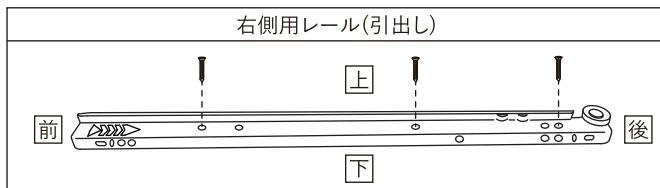
(0)		4
-----	--	---



26



右側用レール(引出し)

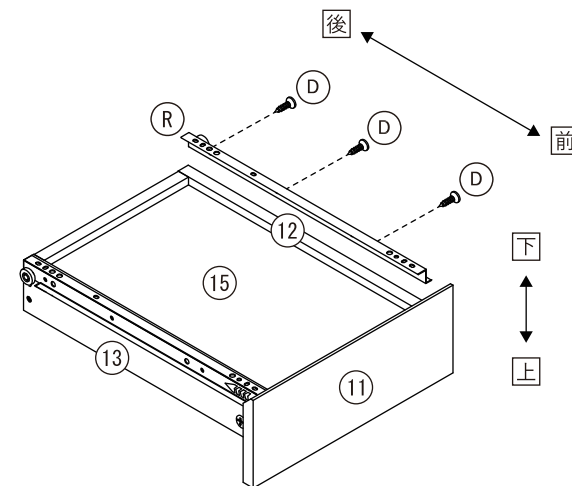
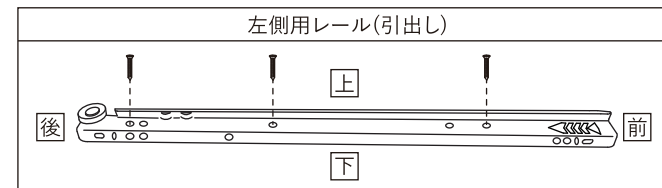
(D)		3
(R)		1



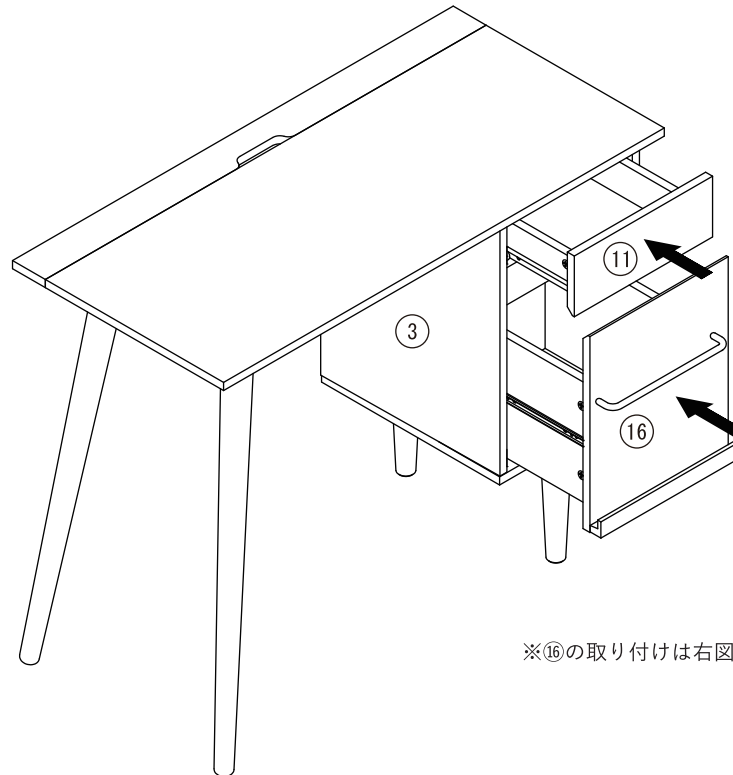
27

左側用レール(引出し)

(D)		3
(R)		1



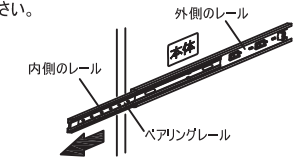
28



※⑬の取り付けは右図をご参照ください。

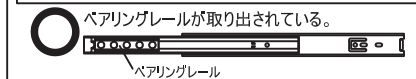
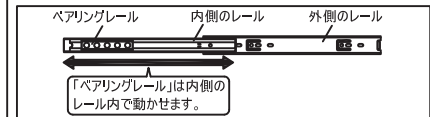
### ダブルスライドレールについて

- ① 本体に取り付けた外側のレールから、内側のレールを手前に引き出します。中にある「ベアリングレール」も引き出してください。

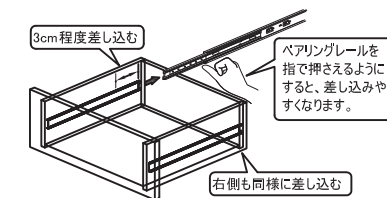


- △注意** スライドレールを取り付ける際は、必ず本体内側のレールから「ベアリングレール」を取り出した状態にしてください。

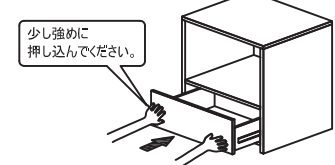
「ベアリングレール」を引き出さないで取り付けると破損の原因になりますのでご注意ください。



- ② 引き出したベアリングレールに、スライド部(引き出し、スライド棚など)のレールを3cmほど左右均等に差し込みます。



- ③ レール取り付け位置あたりの前板を水平に押し込んでください。



- レールを押し込む際に途中でいったん止まりますが、そのまま押し込んでください。
- 固くて入らない場合は、レールを取り外して再度入れ直してください。
- 大きい引き出しは左右のレールが合わせにくい場合があります。二人で左右のレールを持って差し込んでください。