

必ずお読みください

隙間ミニキッチン H90

型番：FKC-0011

このたびは当社の商品をお買い求めいただき、まことにありがとうございます。
この説明書をよくお読みのうえ、正しく安全に組み立ててご使用ください。
お読みになった後は、大切に保管してください。

品質表示

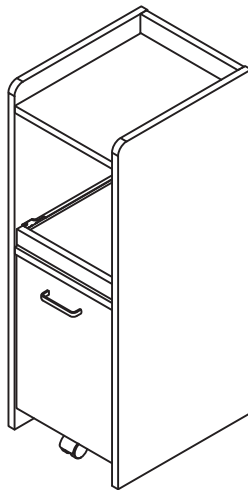
サイズ : 幅325mm×奥行395mm×高さ900mm
構造部材 : 天板、前板、スライド棚………合成樹脂化粧繊維板(塩化ビニル樹脂)
その他………プリント紙化粧合板
耐荷重 : スライド棚………5kg

取扱い上の注意

- ・直射日光や、熱または冷暖房機の強風などが直接当たらないようにしてください。
- ・加熱したなべ、湯沸かし等を直接置かないでください。
- ・湿気の多いところを避け、壁から少し離すなど通気性をよくして設置してください。
- ・据え付けに際しては、商品が水平になるように当て木などで調整してください。

原産国: 中国

【完成図】



商品の組み立て方の照会、部品・部材の不足または破損等、商品に不具合がある場合の交換に関しては、下記のフリーダイヤルまでお電話ください。

商品のお支払・返品・ご注文内容に関してはご購入のお店にお問い合わせください。

お客様相談窓口 フリーダイヤル



0120-331-335

販売元 ジェイケイ・プラン株式会社
所在地 大阪府泉大津市河原町1丁目43

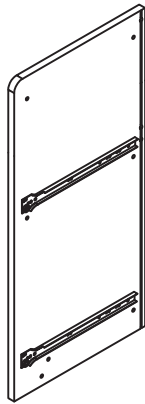
9:00～17:00 (土・日/祝日除く)

パーツ一覧

すべての部品がそろっているかご確認ください。

本体

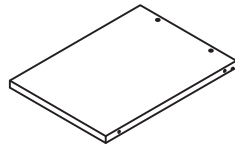
※この説明書は組み立て方の説明を目的としており、イラストと現物は異なります。



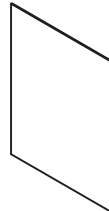
① 左側板 ×1



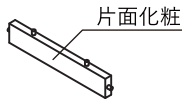
② 右側板 ×1



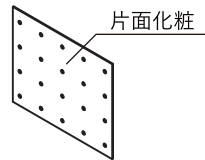
③ 天板 ×1



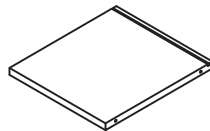
④ 下背板 ×1



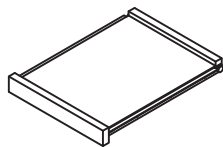
⑤ 幕板 ×1



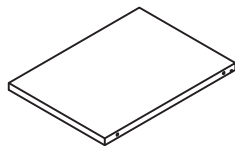
⑥ 上背板 ×1



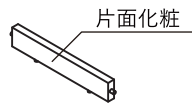
⑦ 地板 ×1



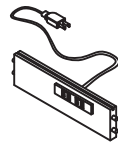
⑧ スライド棚 ×1



⑨ 固定棚 ×1

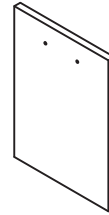


⑩ 飾り板 ×1

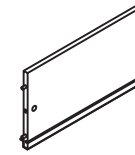


⑪ 補強板 ×1

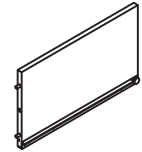
引き出し



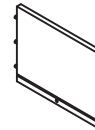
⑳ 引出前板 ×1



㉒ 引出左側板 ×1



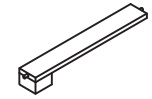
㉓ 引出右側板 ×1



㉔ 引出後板 ×1



㉕ 引出底板 ×1



㉖ 引出補強板 ×1

部品

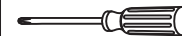
*部品は、番号・形状・名前・個数をお確かめの上、組み立て手順に沿って必要分ずつ取り出してください。

番号	形状	名称	個数	チェック	番号	形状	名称	個数	チェック
(A)		ネジ大	12 予備+1		(B)		取手(ネジ付)	1	
(C)		ネジ小	8		(D)		ネジ中	4	
(E)		接着剤	1		(F)		横揺れ防止具	8	
(G)		カムロックネジ	2		(H)		ネジ隠しシール	12 予備+1	
(I)		カムロック	2		(J)		キャスター	1	

必要な工具

■ お客様でご用意ください。

プラスドライバー



エプロン



軍手

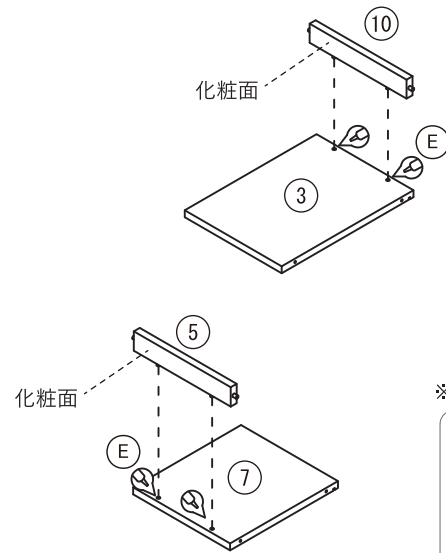
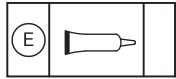


組み立て手順

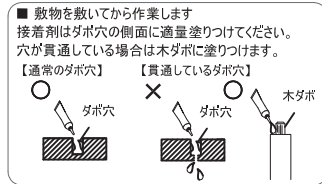
必ず2人以上で組み立ててください。

本体の組み立て

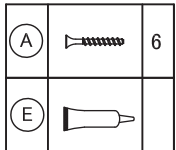
1



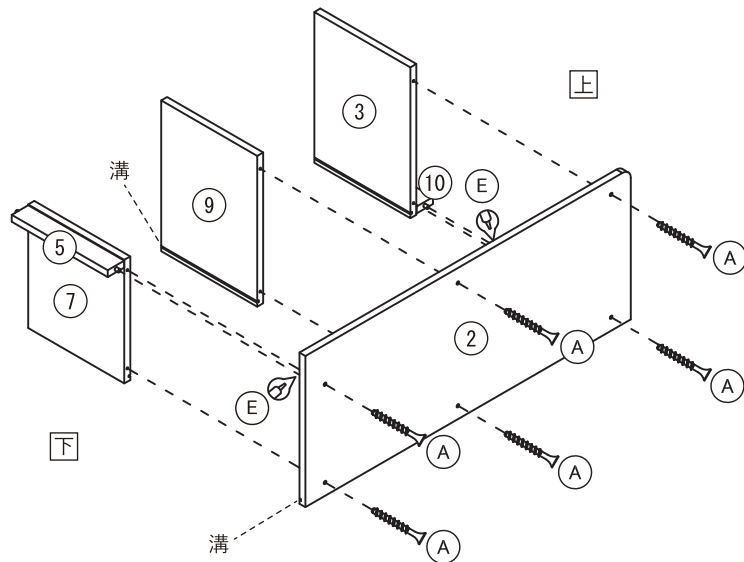
※すべての木ダボ穴に接着剤を塗布してください。



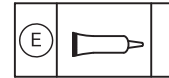
2



※⑨は溝がある面を下側にしてください。

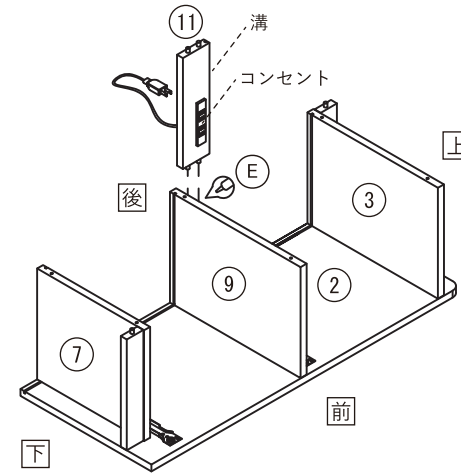


3

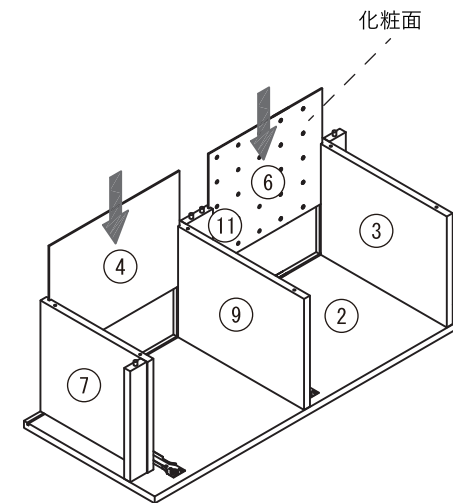


※⑪を取り付ける向きにご注意ください。



コンセント → 前
 溝 → 上

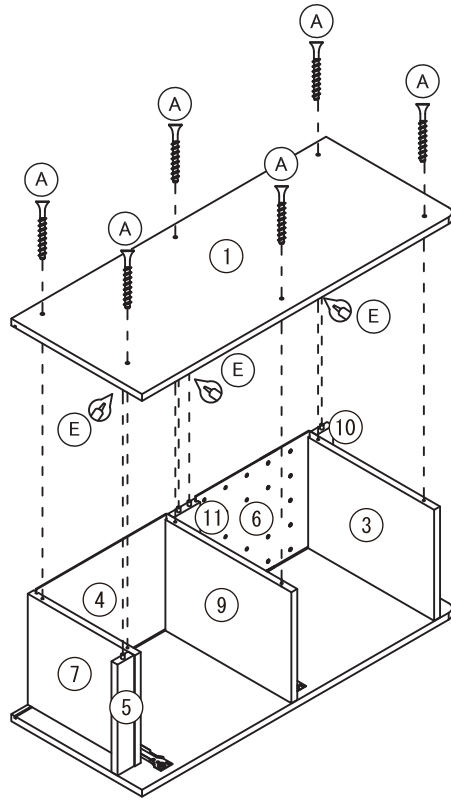


4




5

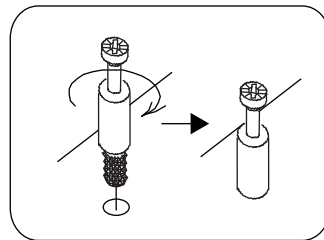
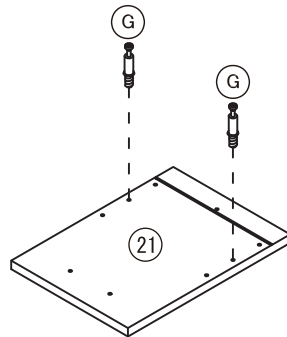
(A)		6
(E)		




引き出しの組み立て

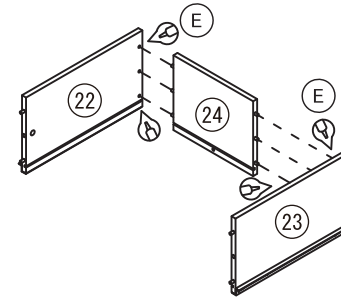
6

(G)		2
-----	---	---





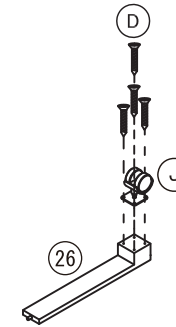
7

(E)		
-----	---	--



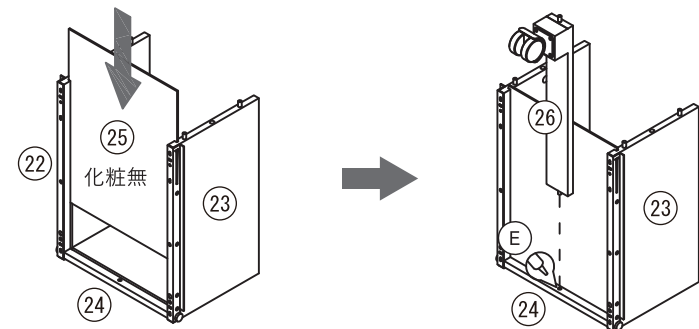
8

(D)		4
(J)		1


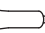


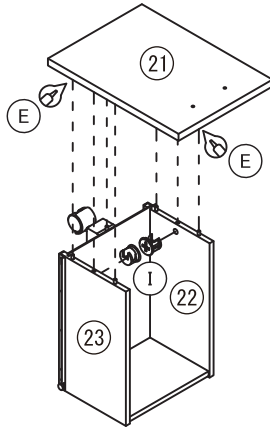
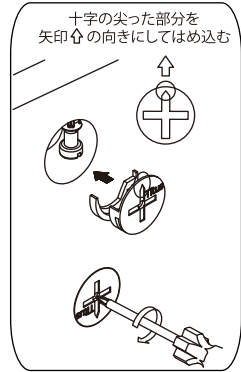
9

(E)		
-----	---	--



10

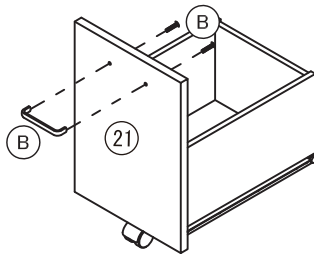
I		2
E		



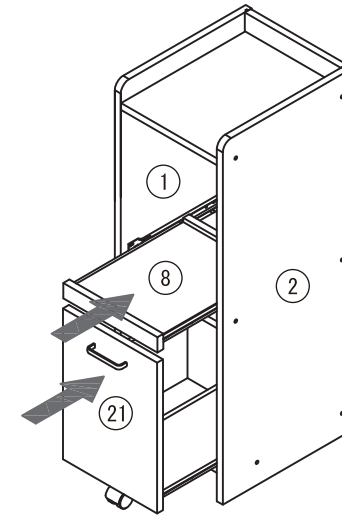
※カムロックとカムロックネジの取り付け方法は
共通説明書を参照してください。

11



B		1
---	---	---

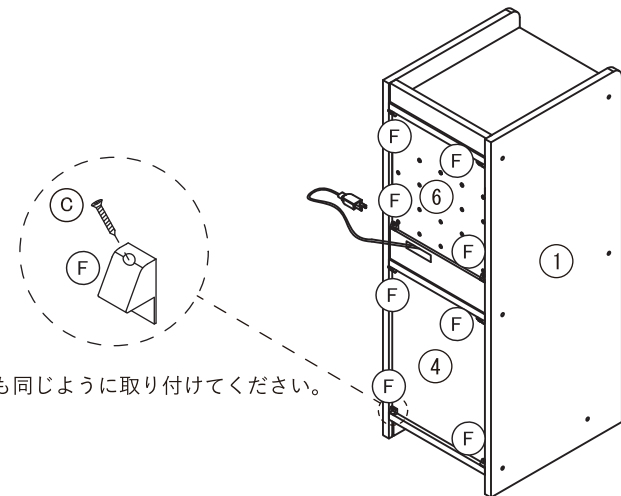


12



13

C		8
F		8



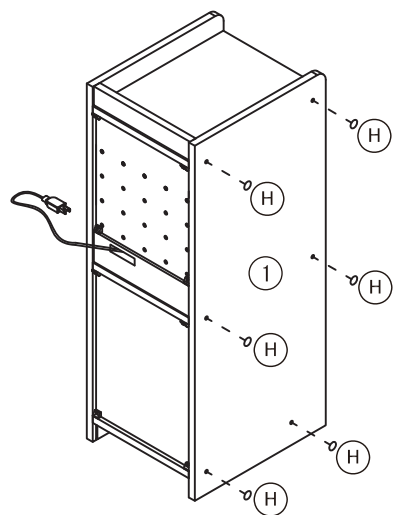
※他の F も同じように取り付けてください。

※横揺れ防止具の取り付け方法は共通説明書を参照してください。

14

(H)	○	12
-----	---	----

※他のHも同じように貼り付けてください。



完成図

