

必ずお読みください

# モダンテレビ台

型番：FTV-0015

このたびは当社の商品をお買い求めいただき、まことにありがとうございます。  
この説明書をよくお読みのうえ、正しく安全に組み立ててご使用ください。  
お読みになった後は、大切に保管してください。

## 品質表示

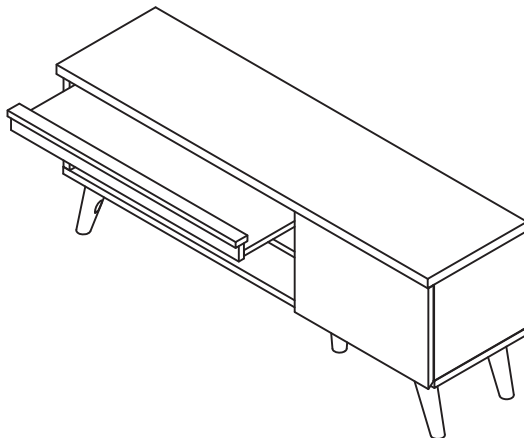
サイズ : 幅1050mm×奥行295mm×高さ440mm  
構造部材 : 天板、前板………合成樹脂化粧繊維板(塩化ビニル樹脂)  
その他………プリント紙化粧繊維板

## 取扱い上の注意

- ・直射日光や、熱または冷暖房機の強風などが直接当たらないようにしてください。
- ・加熱したなべ、湯沸かし等を直接置かないでください。
- ・湿気の多いところを避け、壁から少し離すなど通気性をよくして設置してください。
- ・据え付けに際しては、商品が水平になるように当て木などで調整してください。

原産国: 中国

## 【完成図】



商品の組み立て方の照会、部品・部材の不足または破損等、商品に不具合がある場合の交換に関しては、下記のフリーダイヤルまでお電話ください。

商品のお支払・返品・ご注文内容に関してはご購入のお店にお問い合わせください。

お客様相談窓口 フリーダイヤル



0120-331-335

販売元 ジェイケイ・プラン株式会社  
所在地 大阪府泉大津市河原町1丁目43

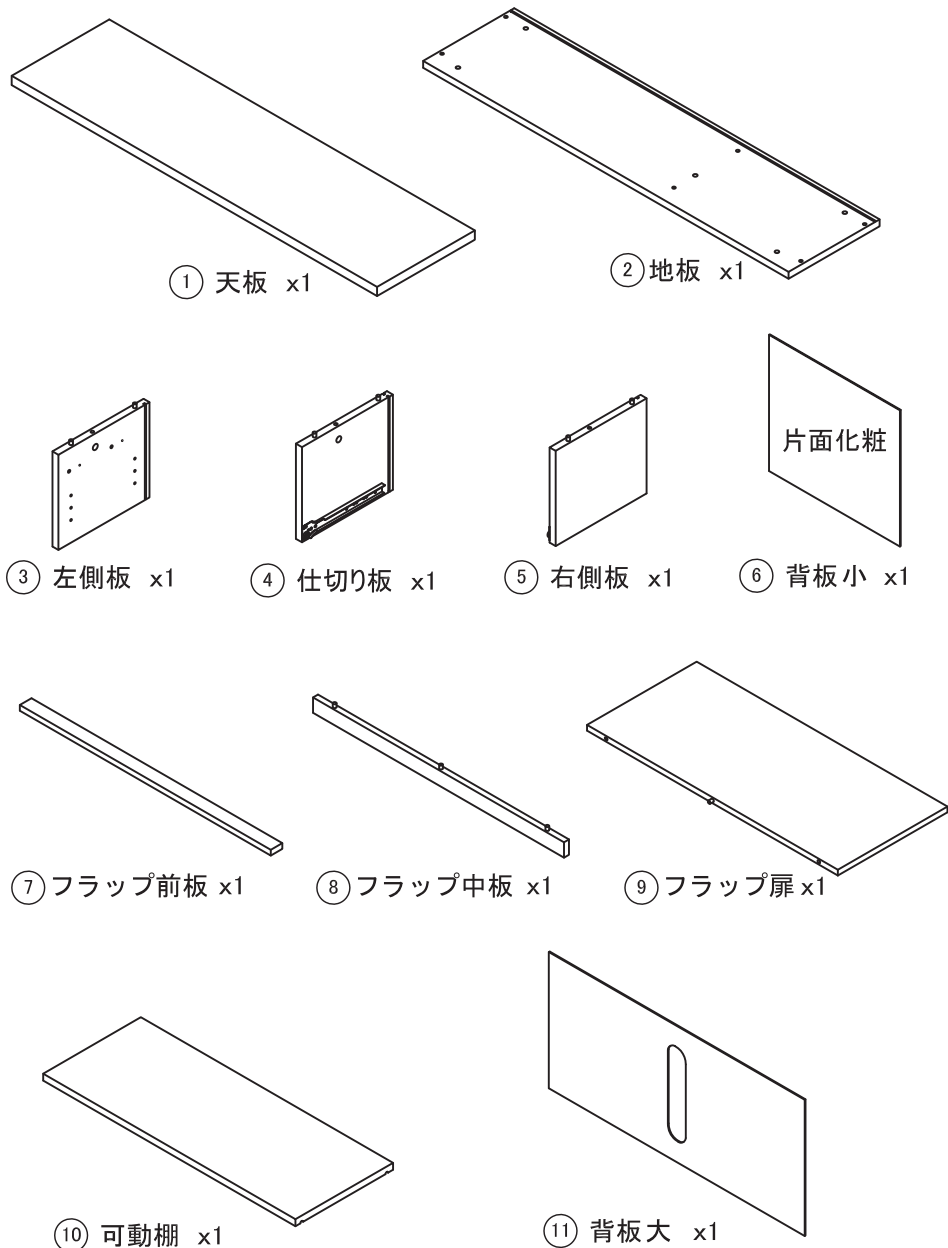
9:00～17:00 (土・日/祝日除く)

# パーツ一覧

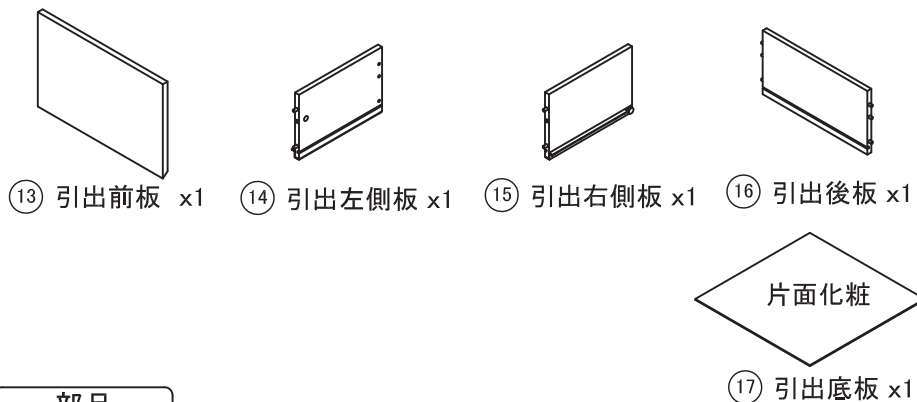
すべての部品がそろっているかご確認ください。

\*この説明書は組み立て方の説明を目的としており、イラストと現物は異なります。

## 本体



## 引き出し



## 部品

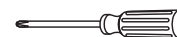
※部品は、番号・形状・名称・個数をお確かめの上、組み立て手順に沿って必要分ずつ取り出してください。

番号	形状	名称	個数	チェック	番号	形状	名称	個数	チェック
Ⓐ		ネジ大	6		Ⓑ		レール	2	
Ⓒ		ネジ小	8		Ⓓ		横揺れ防止具	8	
Ⓔ		接着剤	1		Ⓕ		カムロック ネジ大	5	
Ⓖ		カムロック大	5		Ⓖ		ネジ隠しシール	2	
Ⓘ		B用ネジ大	4		Ⓙ		B用ネジ小	4	
Ⓚ		カムロック ネジ小	2		Ⓛ		カムロック小	2	
Ⓜ		フェルト	5		Ⓝ		ボルト	4	
Ⓞ		斜め脚	4		Ⓟ		脚	1	
Ⓠ		棚受けタボ	4						

## 必要な工具

■ お客様でご用意  
ください。

□ プラスドライバー



□ エプロン



□ 軍手



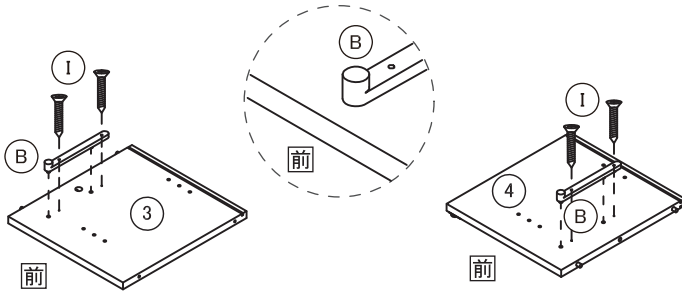
# 組み立て手順

必ず2人以上で組み立ててください。

## 本体の組み立て

1

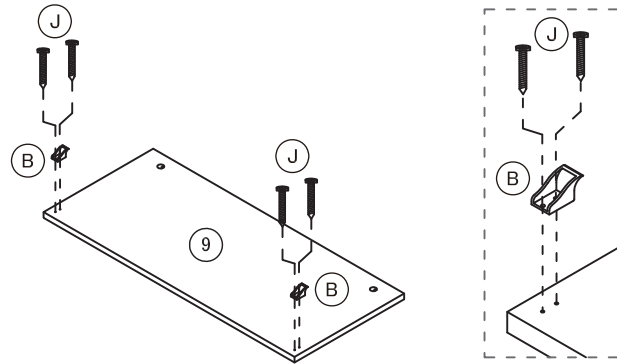
(B)		2
(I)		4



※Bは突起のあるほうを前に向けて取り付けてください。

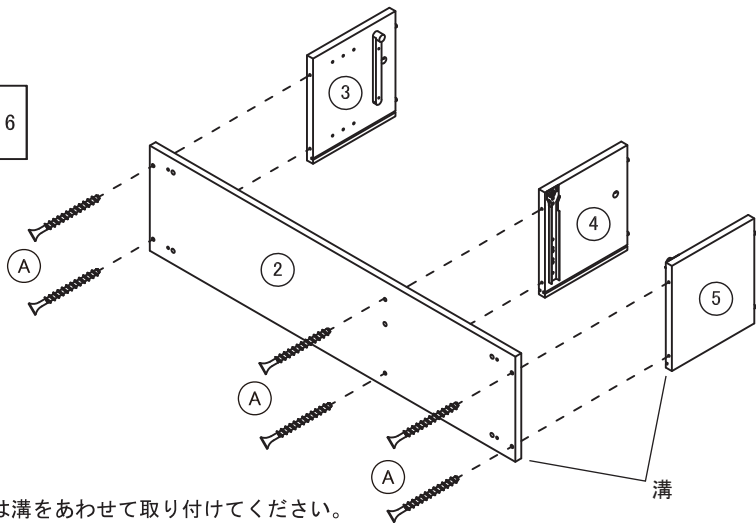
2

(B)		2
(J)		4



3

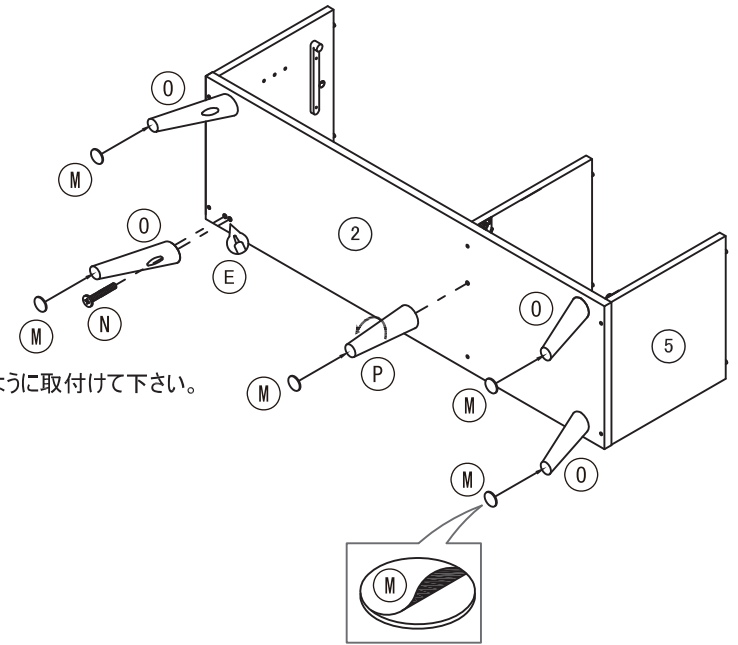
(A)		6
-----	--	---



※②と③④⑤は溝をあわせて取り付けてください。

4

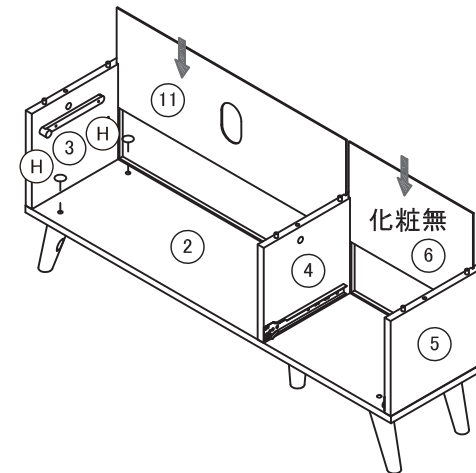
(N)		4
(O)		4
(P)		1
(M)		5
(E)		

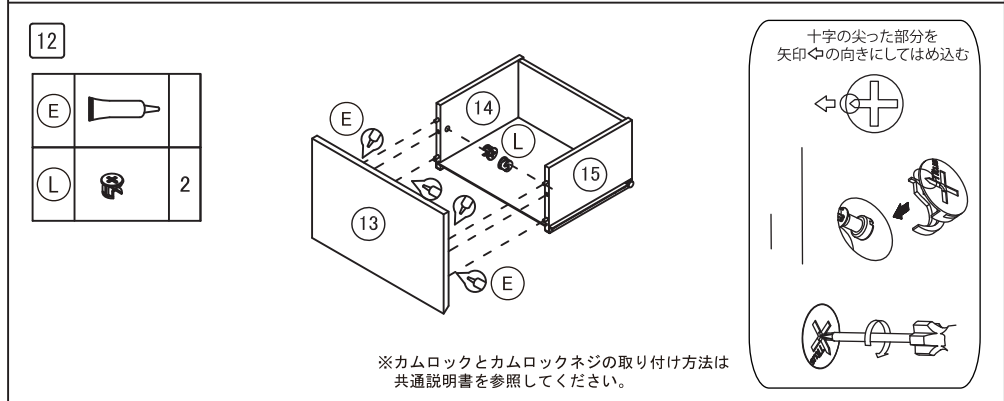
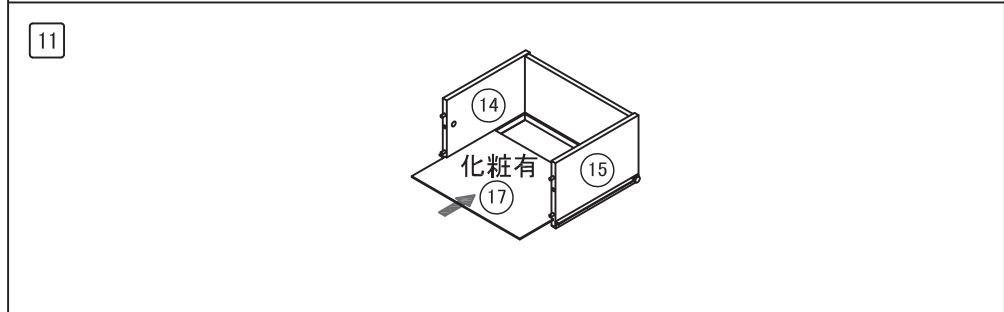
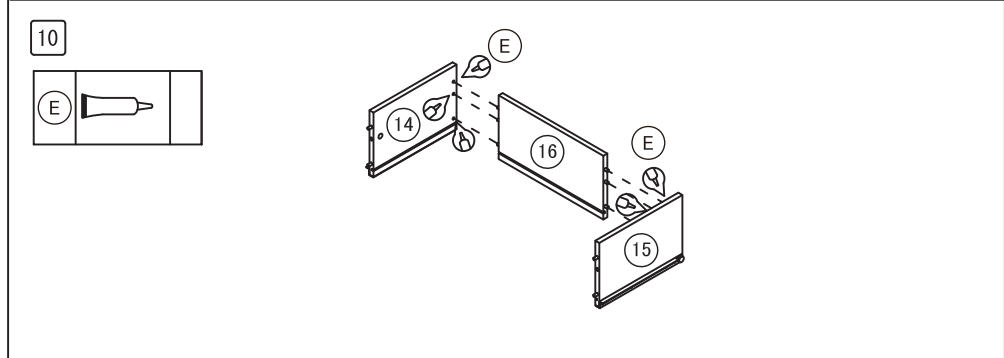
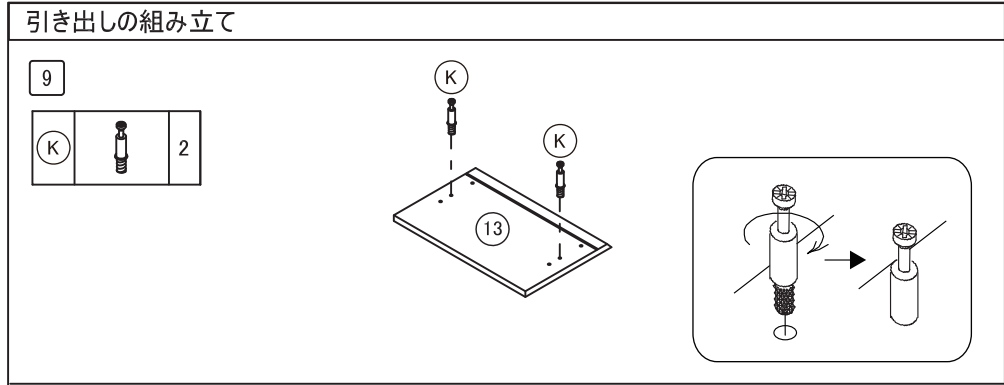
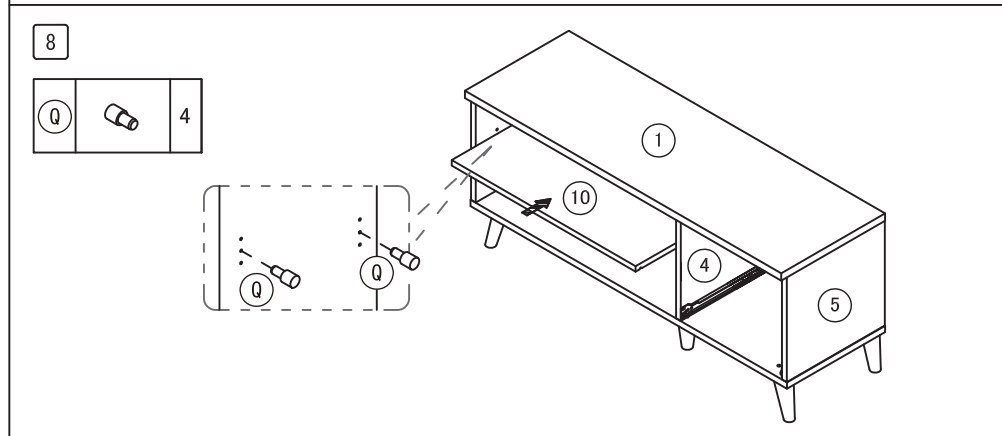
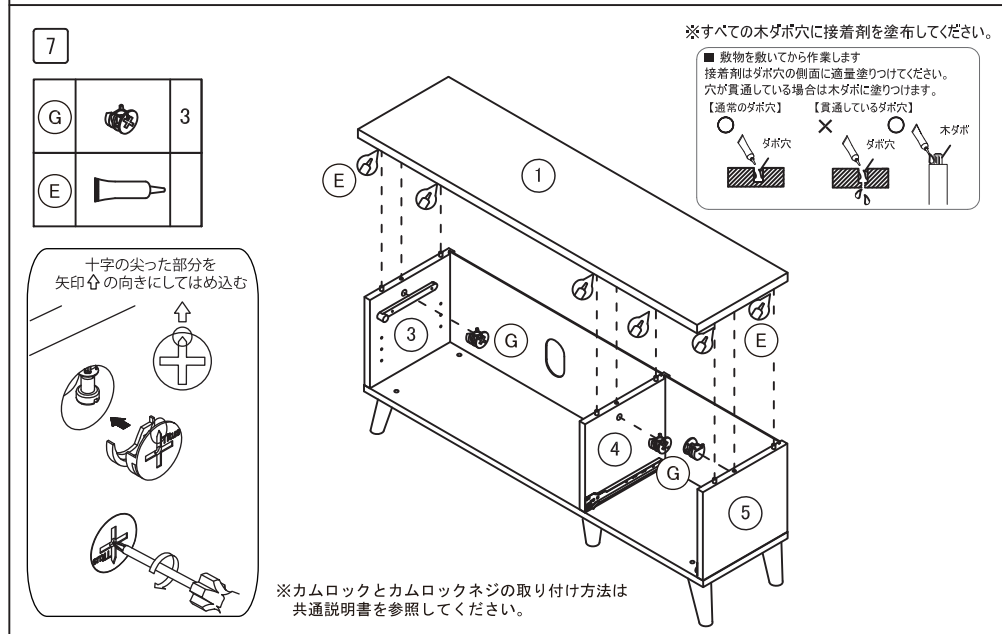
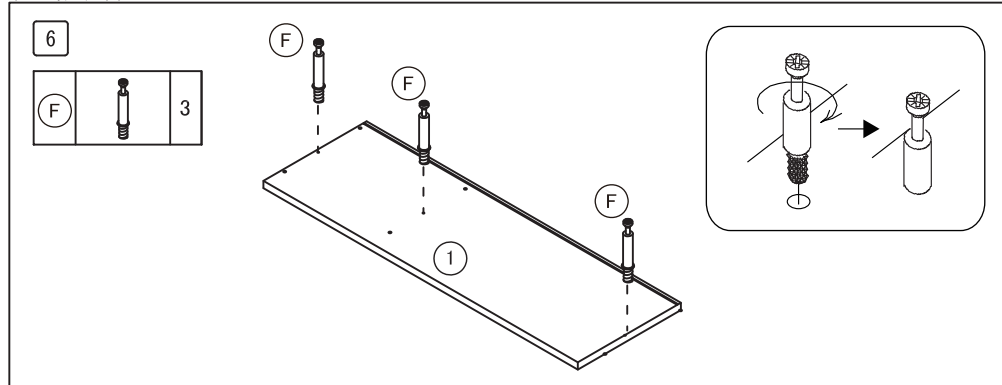


\*他の脚も同じように取付けて下さい。

5

(H)		2
-----	--	---





13

(F)		2
-----	--	---

14

(G)		2
(E)		

※カムロックとカムロックネジの取り付け方法は共通説明書を参照してください。

15

16

(D)		8
(C)		8

揺れ防止具の取り付け方

揺れ防止具は、背板と他の部材(天板、棚板、底板など)の間に取り付けてください。

揺れ防止具

揺れ防止具が差し込みにくい場合は、ドライバーなどで押し込んでください。

\*他の横揺れ防止具も同じように取付けて下さい。

完成図

ご使用上の注意

⑨フラップ扉を閉める際は⑨を1番手前まで引き出してから閉めてください。