

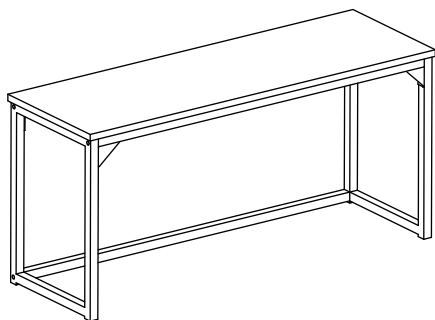
必ずお読みください

商品名： ダイニングベンチ

型番： UNI-0007

このたびは当社の商品をお買い求めいただき、まことにありがとうございます。この説明書をよくお読みのうえ、正しく安全に組み立ててご使用ください。お読みになった後は、大切に保管してください。

【完成図】



### ⚠️ 組み立て上の注意


- ・ 組み立ては組立説明書の手順に従い、正しく行ってください。
- ・ 組立時は十分なスペースを確保し、段ボールやカーペット等で保護をし、商品や床・既存の家具に傷が入らないように、ご注意ください。
- ・ 開梱時に木材や化粧紙の接着剤に含まれるホルムアルデヒドが放散し、においを感じる場合がございます。開梱・組立・設置の直後は十分に換気を行ってください。室内環境・体質によってはアレルギー症状を起こす場合がございます。その際はご使用をお止めください。
- ・ 組立説明書をご準備頂き、全ての部材・部品が揃っているかをご確認ください。万が一誤りや不足があった場合は組み立てずに、下記フリーダイヤルまでご連絡ください。
- ・ 商品に応じて、ドライバーやゴムハンマー（雑巾を巻いたハンマー等）をご準備ください。ドライバーは先端の大きさの合ったものをご使用下さい。（プラスドライバー推奨サイズ：PH2）
- ・ 電動ドライバーのご使用は途中までとし、最後は手動でネジを締めてください。締め付けが強すぎると、ネジ穴が壊れ、空回りの原因となります。
- ・ 接着剤を使用する箇所は組み直しが出来ないため、部材・部品の裏表、左右、方向等を今一度ご確認ください。
- ・ 最後にネジがきちんと締まっているかどうかご確認ください。

- ・ 本組立説明書を許可なく転載することは禁止しています。
- ・ 本組立説明書の内容に関して、予告なしに訂正・変更することがあります。
- ・ 天災などの不可抗力やお客様のお取り扱い不注意、不当な修理、改修による故障・破損等の保証はいたしかねますのでご了承ください。

商品の組み立て方の照会、部品・部材の不足または破損等、商品に不具合がある場合の交換に関しては、下記のフリーダイヤルまでお電話ください。

商品のお支払・返品・ご注文内容に関してはご購入のお店にお問い合わせください。

お客様相談窓口 フリーダイヤル

 0120-331-335

販売元 ジェイケイ・プラン株式会社  
所在地 大阪府泉大津市河原町1丁目43

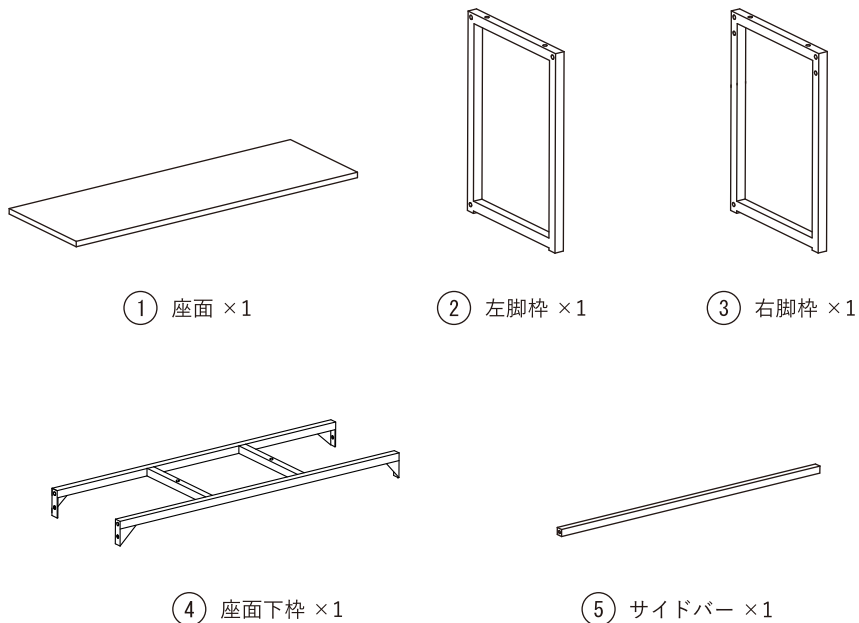
9:00～17:00（土・日/祝日除く）

# 部材・部品一覧

すべての部材・部品が揃っているかご確認ください。

## 本体

※この説明書は組み立て方の説明を目的としており、イラストと現物は異なります。



## 部品

※部品は、番号・形状・名称・個数をお確かめの上、組み立て手順に沿って必要分ずつ取り出してください。

番号	形状	名称	個数	チェック	番号	形状	名称	個数	チェック
(A)	M6×40mm	ボルト大	6		(B)	M6×30mm	ボルト中	6	
(C)	M6×12mm	ボルト小	4		(D)		スプリングワッシャー	16 予備+1	
(E)		六角レンチ	1						

### 必要な工具

■ お客様でご用意ください。

エプロン



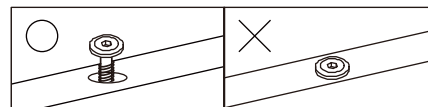
軍手



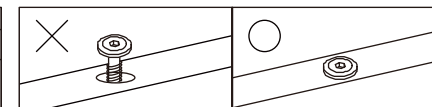
## ⚠ ボルト締めめの注意点

ボルトは仮締め（ボルトを5割程度締めた状態）で組み立てを進め、商品完成後にボルトを本締め（強く締め切る）してください。以下の図をご参照ください。

### 【仮締め】



### 【本締め】

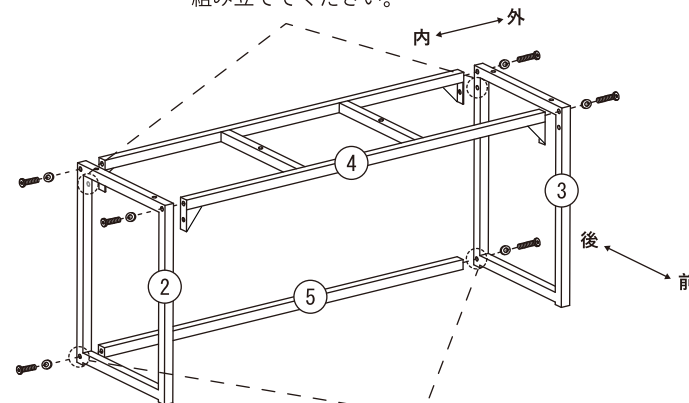


※イラストはイメージです

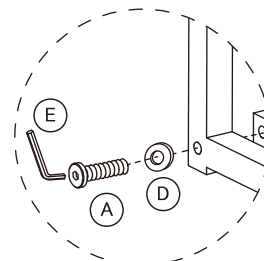
1

(A)		6
(D)		6
(E)		

※この穴を内側にして組み立ててください。






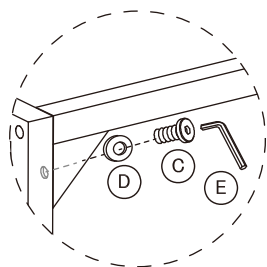
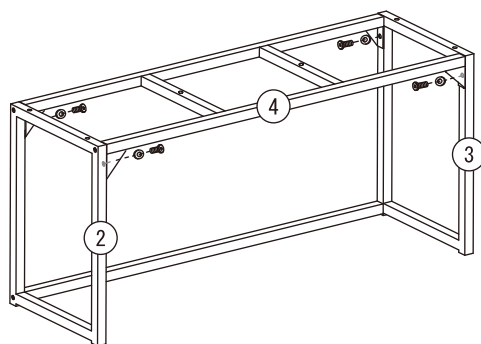
※この穴を後側にして組み立ててください。



※他の A・D も同じように取り付けてください。




2

(C)		4
(D)		4
(E)		

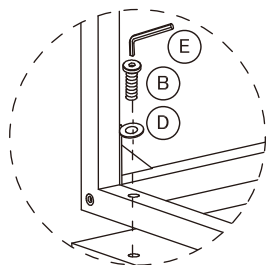
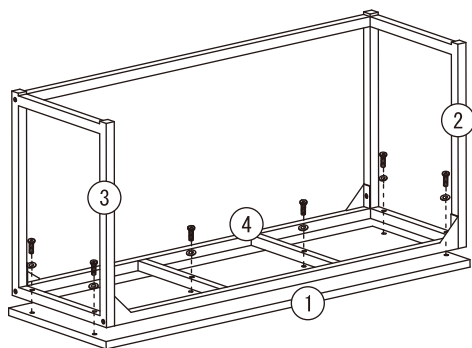


※他の C・D も同じように取り付けてください。

3

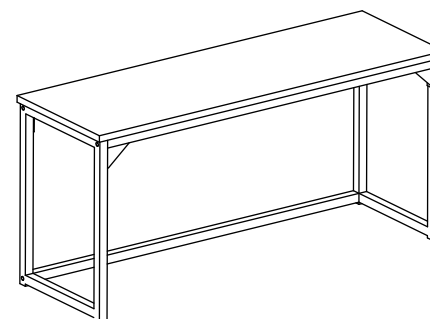
(B)		6
(D)		6
(E)		

※B のボルト中 (30mm) を使用します。  
A のボルト大 (40mm) を使用すると天板を突き破ります。



※他の B・D も同じように取り付けてください。

完成図



最後に仮締めをしていたボルトを  
本締め (完全に締め切る) してください。