

必ずお読みください

## 6デザインキャビネット 4フラップ

型番：FSI-0003

このたびは当社の商品をお買い求めいただき、まことにありがとうございます。  
この説明書をよくお読みのうえ、正しく安全に組み立ててご使用ください。  
お読みになった後は、大切に保管してください。

### 品質表示

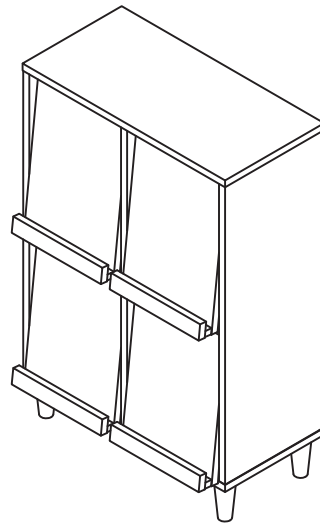
サイズ	： 幅600mm×奥行352mm×高さ900mm（アジャスター使用時805mm）
構造部材	：（WH） 天板・前板……… 合成樹脂化粧繊維板（塩化ビニル樹脂） その他……… プリント紙化粧合板
	（BR） プリント紙化粧合板
	（NA） プリント紙化粧合板
	（BKBR） 天板……… 合成樹脂化粧繊維板（塩化ビニル樹脂） その他……… プリント紙化粧合板
	（NAWH） 前板……… 合成樹脂化粧繊維板（塩化ビニル樹脂） その他……… プリント紙化粧合板

### 取扱い上の注意

- ・直射日光や、熱または冷暖房機の強風などが直接当たらないようにしてください。
- ・加熱したなべ、湯沸かし等を直接置かないでください。
- ・湿気の多いところを避け、壁から少し離すなど通気性をよくして設置してください。
- ・据え付けに際しては、商品が水平になるように当て木などで調整してください。

原産国：中国

### 【完成図】



商品の組み立て方の照会、部品・部材の不足または破損等、商品に不具合がある場合の交換に関しては、下記のフリーダイヤルまでお電話ください。

商品のお支払・返品・ご注文内容に関してはご購入のお店にお問い合わせください。

お客様相談窓口 フリーダイヤル



0120-331-335

販売元 ジェイケイ・プラン株式会社  
所在地 大阪府泉大津市河原町1丁目43

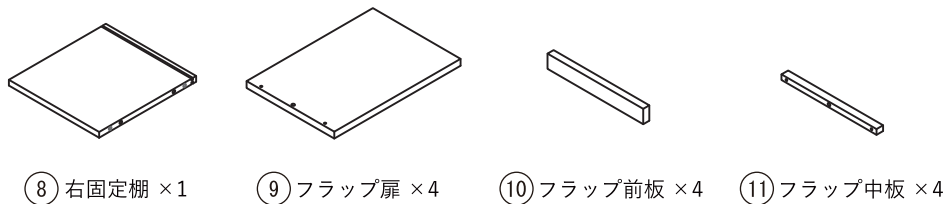
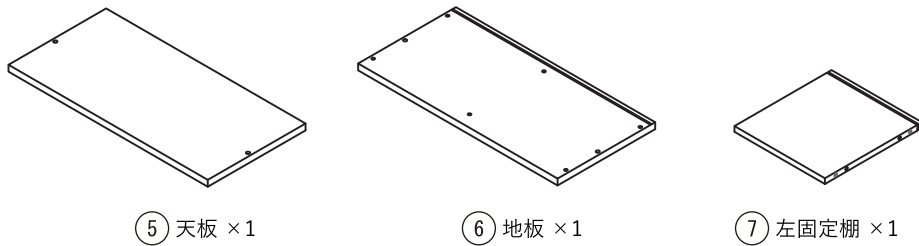
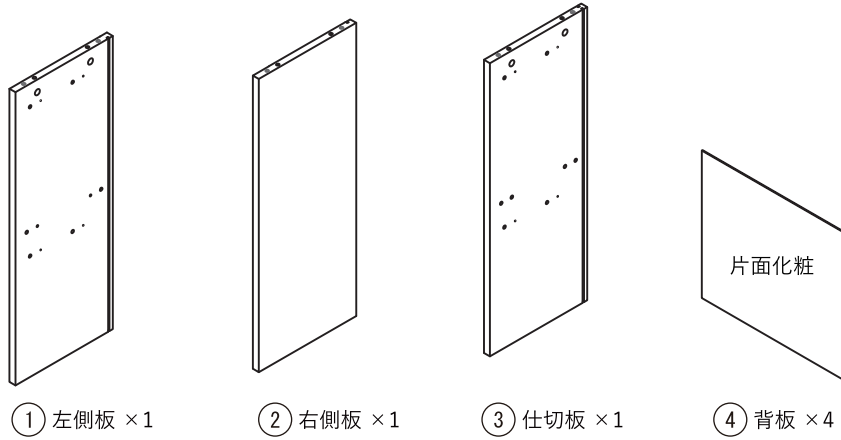
9:00～17:00（土・日/祝日除く）

# パーツ一覧

すべての部品がそろっているかご確認ください。

## 本体

※この説明書は組み立て方の説明を目的としており、イラストと現物は異なります。



## 部品

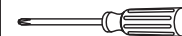
※部品は、番号・形状・名称・個数をお確かめの上、組み立て手順に沿って必要分ずつ取り出してください。

番号	形状	名称	個数	チェック	番号	形状	名称	個数	チェック
Ⓐ		ネジ大	6		Ⓑ		フラップ扉用ネジ	8	
Ⓒ		ネジ小	14 予備+1		Ⓓ		脚	4	
Ⓔ		接着剤	1		Ⓕ		ネジ中	16 予備+1	
Ⓖ		レール SET	8		Ⓗ		転倒防止具	1	
Ⓘ		連結金具	1		Ⓙ		横揺れ防止具	12 予備+1	
Ⓚ		カムロックネジ	10 予備+1		Ⓛ		カムロック	14 予備+1	
Ⓜ		木ダボ大	15 予備+1		Ⓝ		レール用ネジ	16 予備+1	
Ⓞ		木ダボ長	4		Ⓟ		フェルト	4	
Ⓠ		アジャスター	4		Ⓡ		ダボ穴隠し	2	
Ⓢ		両頭カムロック	2						

## 必要な工具

■ お客様でご用意ください。

プラスドライバー



エプロン



軍手





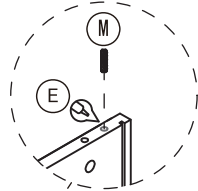
# 組み立て手順

必ず2人以上で組み立ててください。

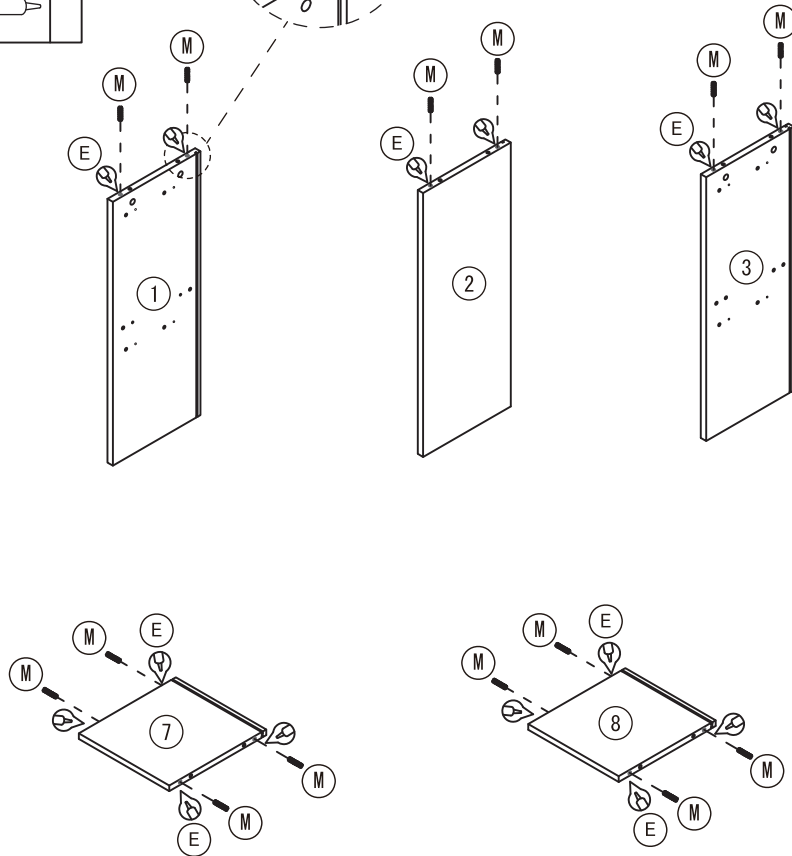
本体の組み立て

1

(M)		14
(E)		



※Mを取り付ける穴にご注意ください。





※すべての木ダボ穴に接着剤を塗布してください。

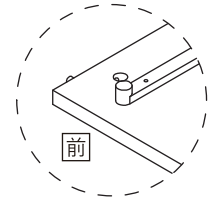
■ 敷物を敷いてから作業します  
 接着剤はダボ穴の側面に適量塗りつけてください。  
 穴が貫通している場合は木ダボに塗りつけます。

【通常のダボ穴】      【貫通しているダボ穴】

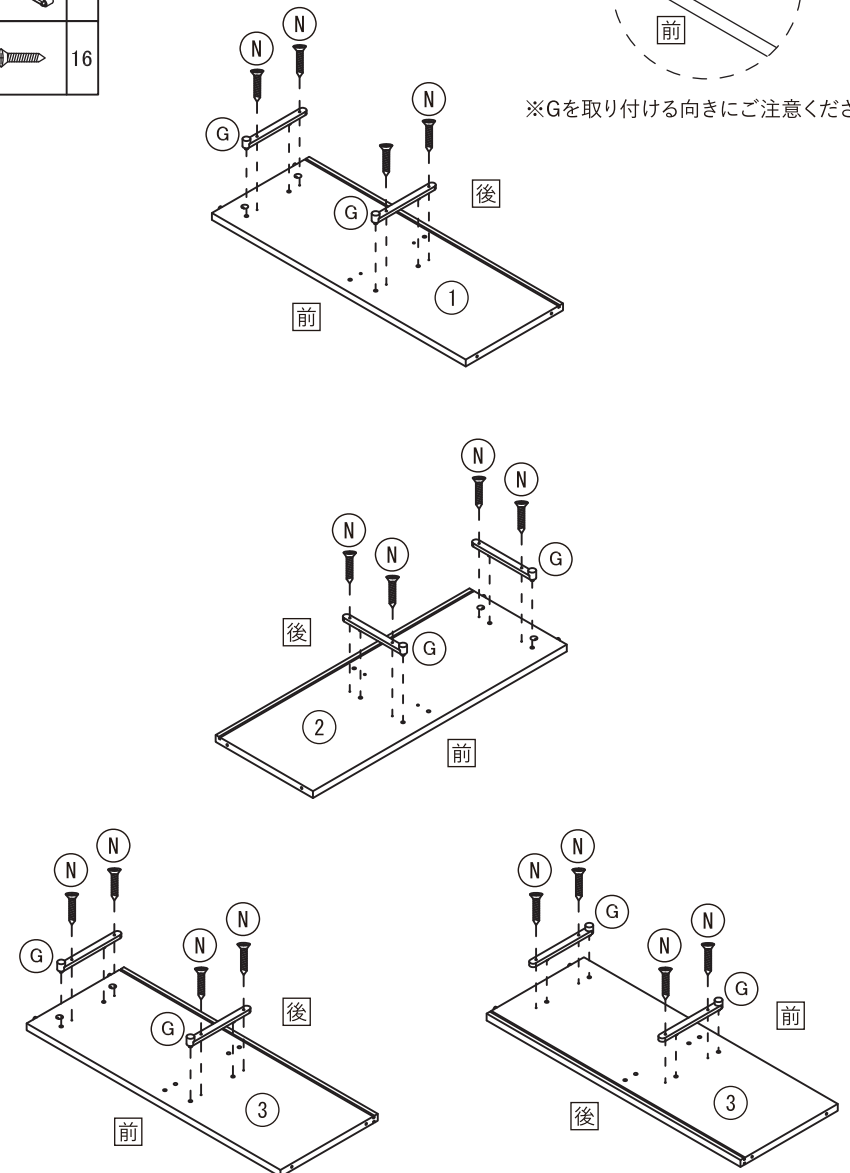
ダボ穴      ダボ穴      木ダボ

2

(G)		8
(N)		16




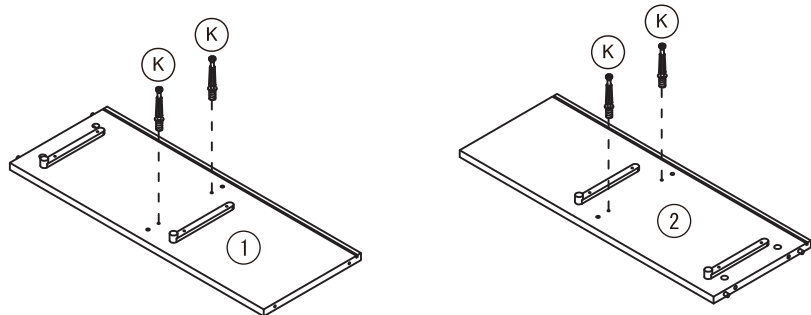
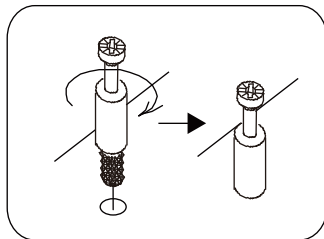
※Gを取り付ける向きにご注意ください。




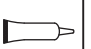
※③は両面にGを取り付けます。

3

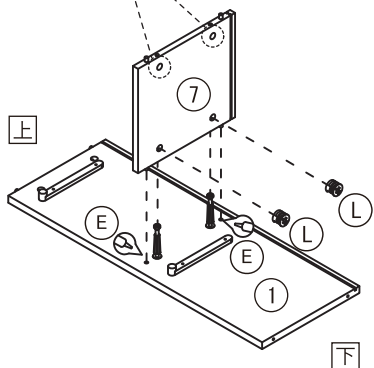
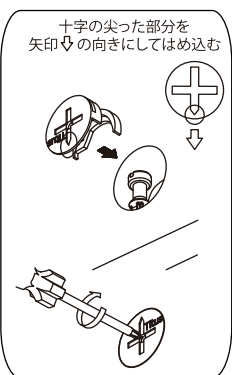
(K)		4
-----	---	---



4

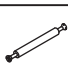

(L)		2
(E)		

※L用の穴を下側にしてください。

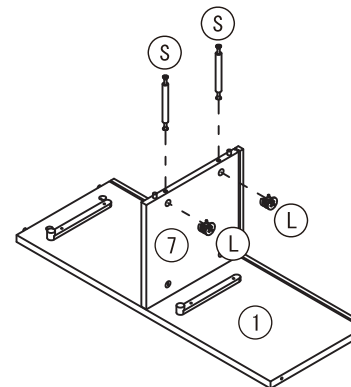


※カムロックとカムロックネジの取り付け方法は  
共通説明書を参照してください。

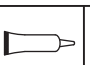
5

(S)		2
(L)		2

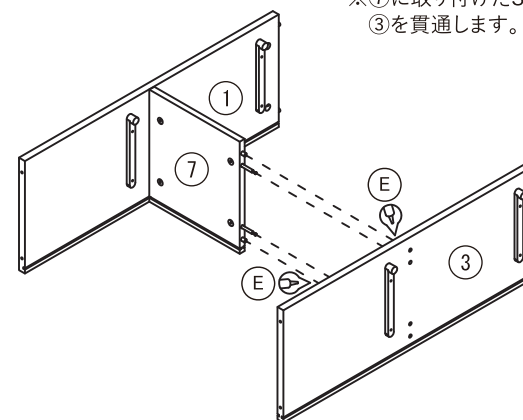
S:両頭カムロックの取り付け方法は  
別紙【両頭カムロックの取り付け方】をご参照ください。





6

(E)		
-----	---	--

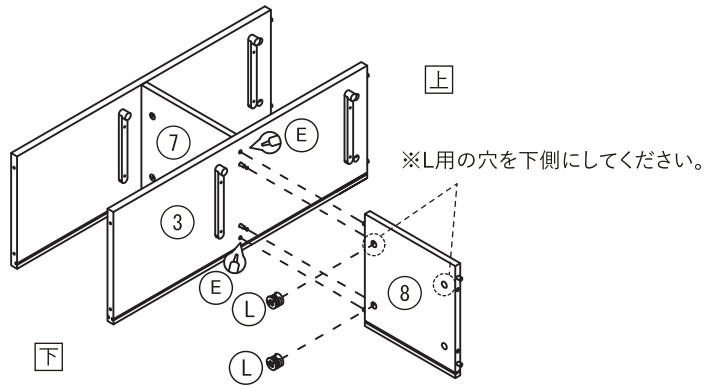
※⑦に取り付けたS:両頭カムロックは  
③を貫通します。




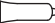
7

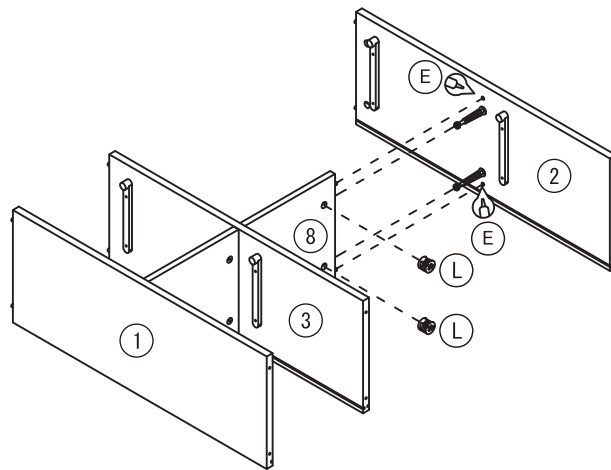
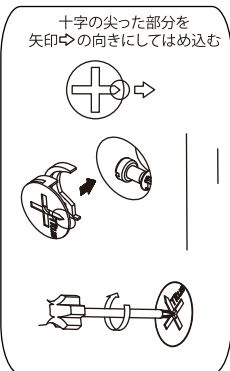
L		2
E		

S:両頭カムロックの取り付け方法は別紙【両頭カムロックの取り付け方】をご参照ください。



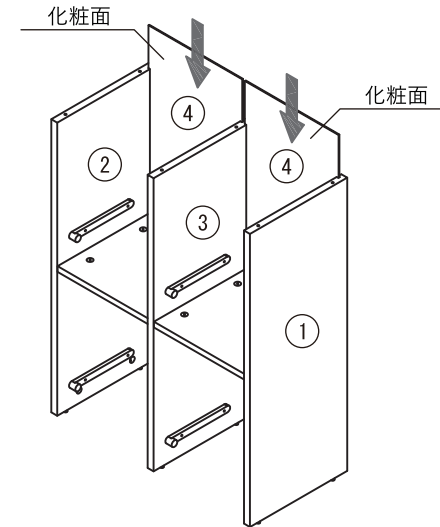
8

L		2
E		




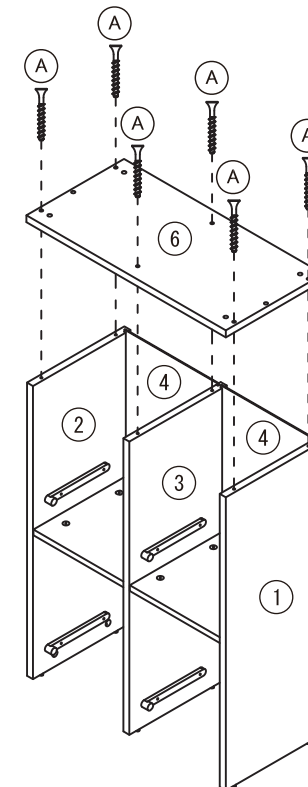
※カムロックとカムロックネジの取り付け方法は共通説明書を参照してください。

9




10


A		6
---	---	---




アジャスターと脚をお選びいただけます。  
 お好みにあわせてそれぞれの手順へお進みください。  
 また、手順:13以降は脚の取り付け図で進みます。



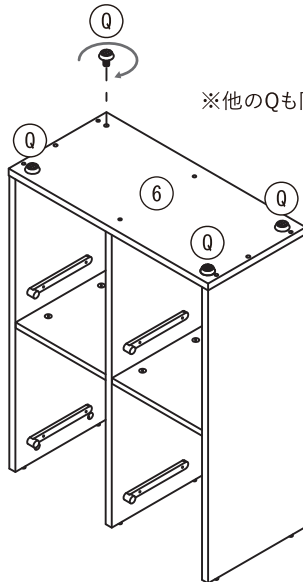
 アジャスターの場合→手順:11へお進みください。

 脚の場合→手順:12へお進みください。

 **商品を積み重ねてご使用の場合**  
 積み重ね時、上部に設置する商品には  
 脚・アジャスターは取り付けずに手順:13へお進みください。



11

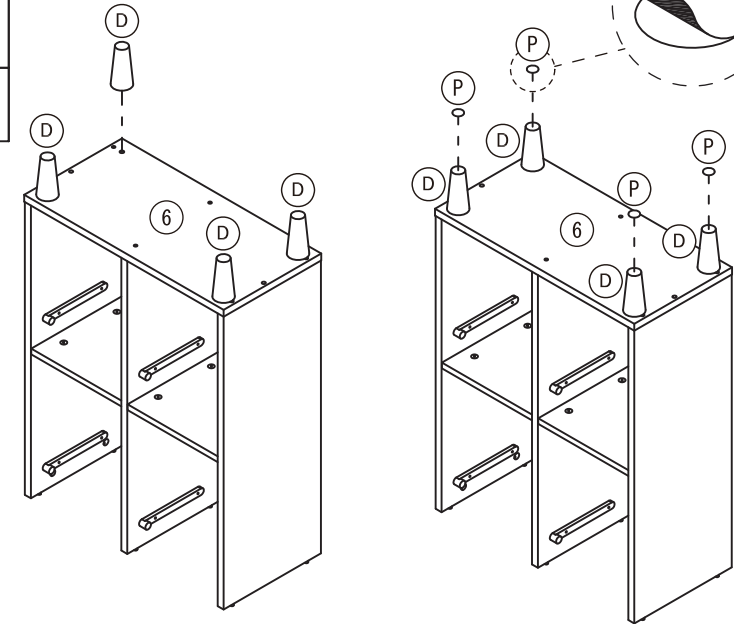
Q		4
---	---	---



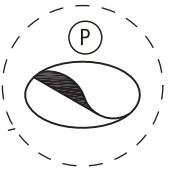
※他のQも同じように取り付けてください。

12

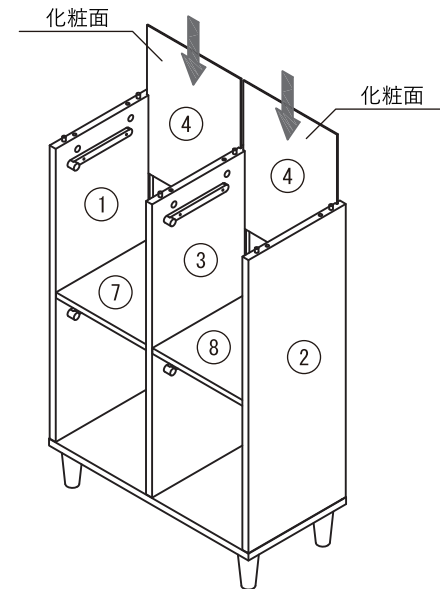
D		4
P		4




※他のD・Pも同じように取り付けてください。

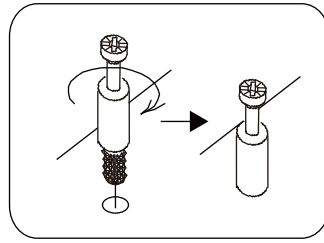
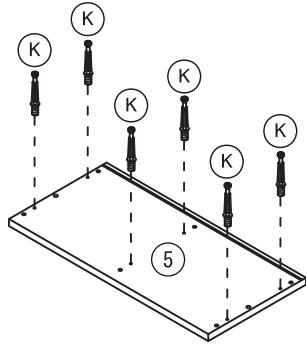


13


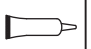


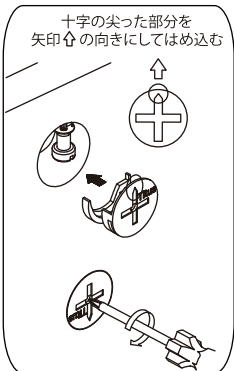
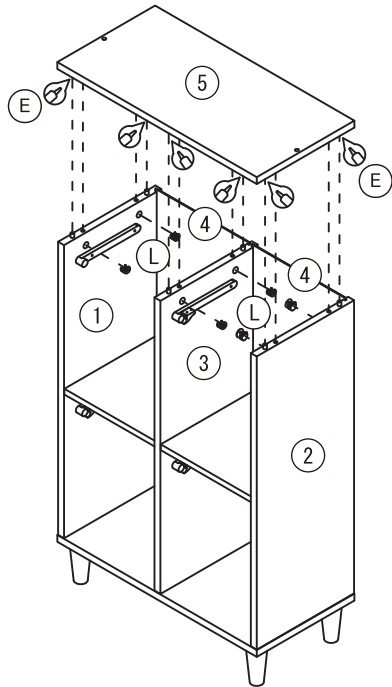
14

(K)		6
-----	---	---




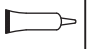
15

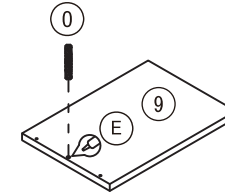
(L)		6
(E)		



※カムロックとカムロックネジの取り付け方法は共通説明書を参照してください。

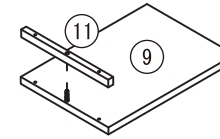
16

(O)		4
(E)		

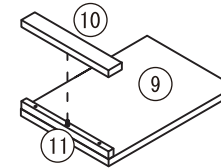


4組組み立て

※O：木ダボ長は⑩を貫通します。




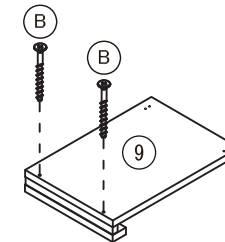
4組組み立て



4組組み立て



17

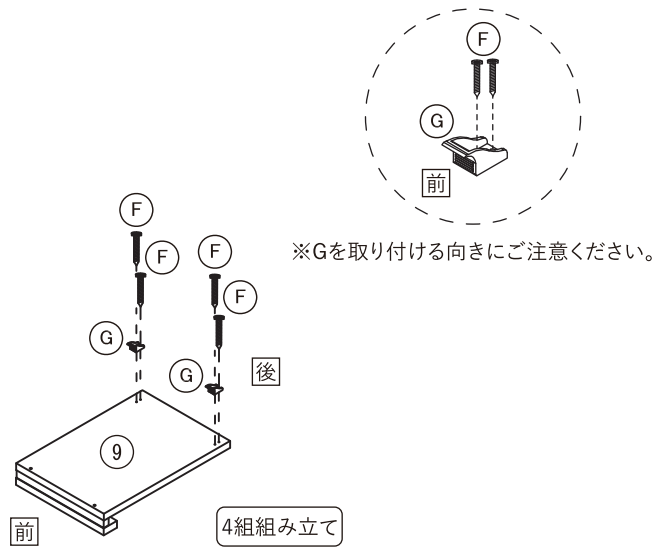
(B)		8
-----	---	---



4組組み立て

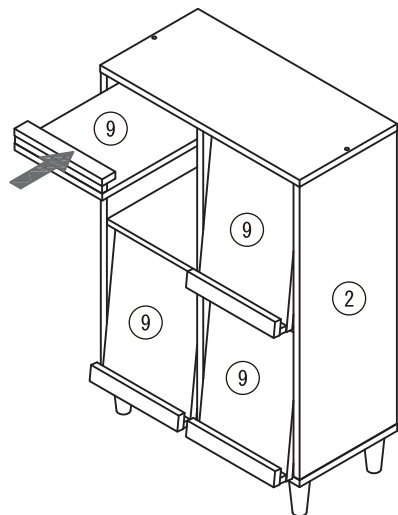
18

(G)		8
(F)		16





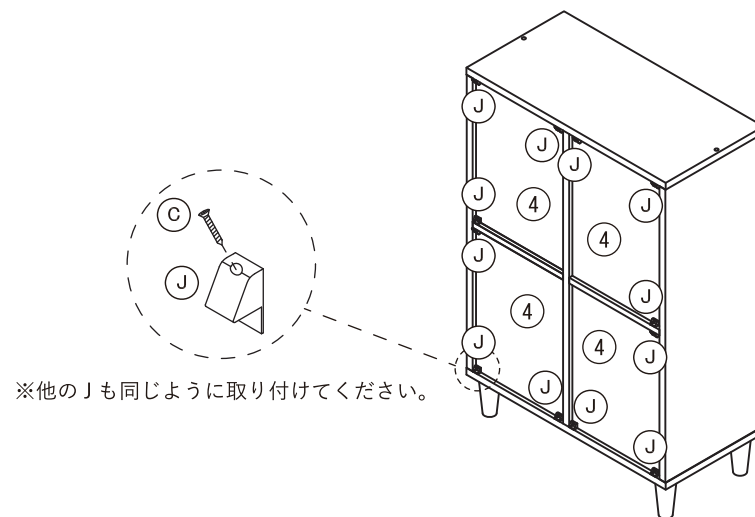
19

※他の⑨も同じように取り付けてください。



20

(J)		12
(C)		12

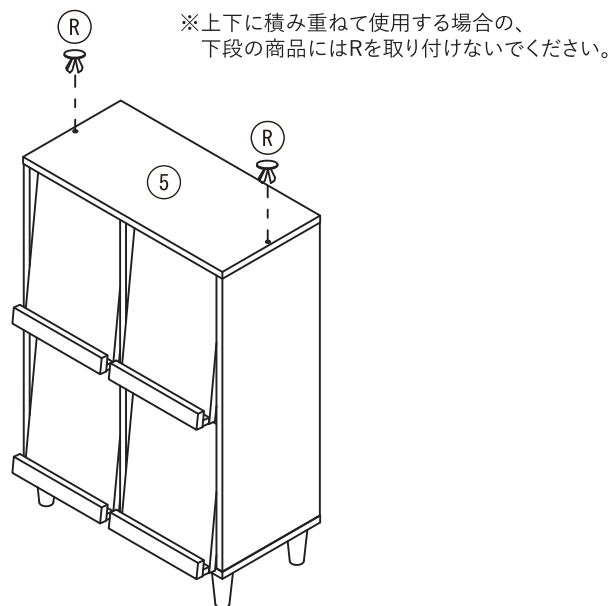


※横揺れ防止具の取り付け方法は共通説明書を参照してください。

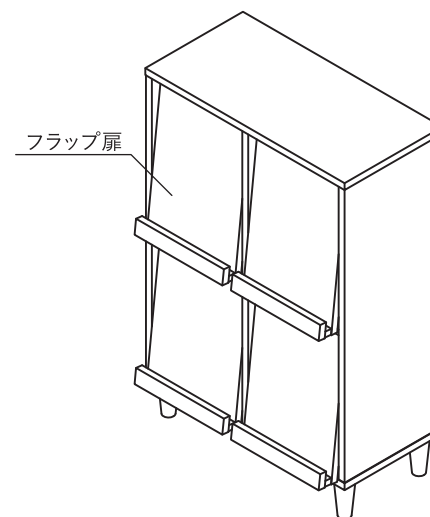


21

(R)		2
-----	---	---



完成図



⚠ 単品でご使用される場合





M・H・I・Cの部品が余ります。  
積み重ねてご使用される場合に  
必要な部品となりますので、お手元に保管してください。

⚠ 上下に積み重ねてご使用される場合

次のページをご参照ください。

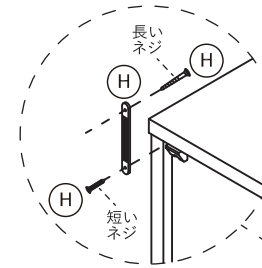
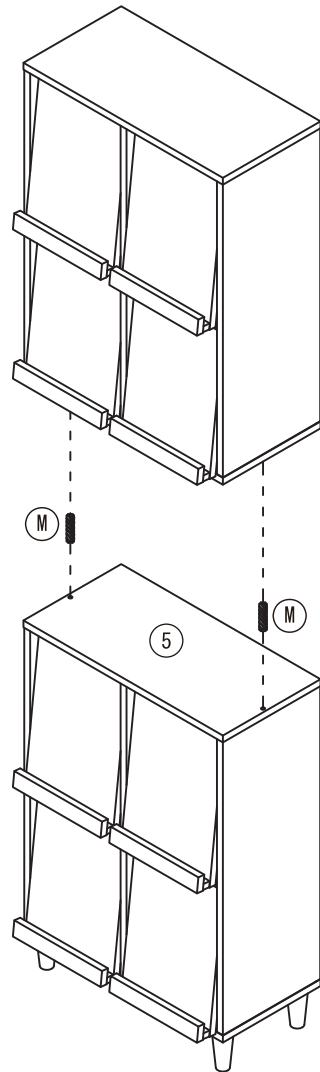
⚠ ご使用上の注意

フラップ扉を閉める際は、フラップ扉を  
1番手前まで引き出してから閉めてください。

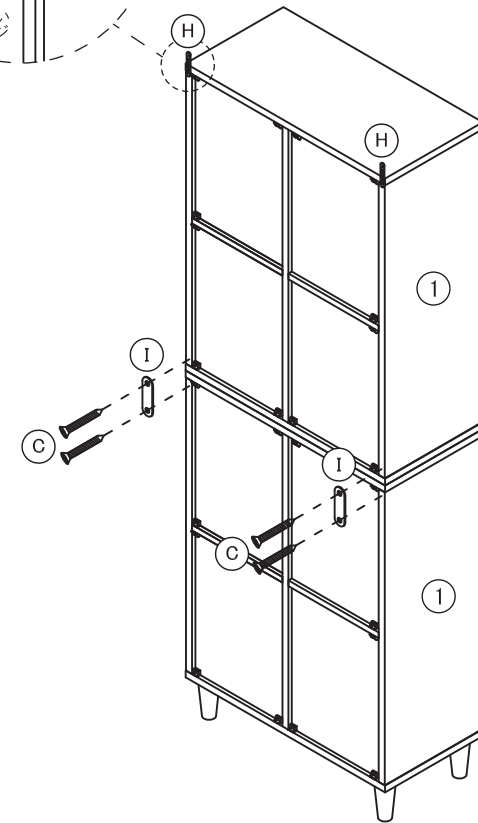
(M)		2
(H)		2
(I)		2
(C)		4

※M・H・I・Cの部品は2商品あわせて上記の数量となります。

積み重ねてご使用される場合は、以下の図のように固定してください。  
また、上段の商品は本体背面と設置場所の壁を固定します。

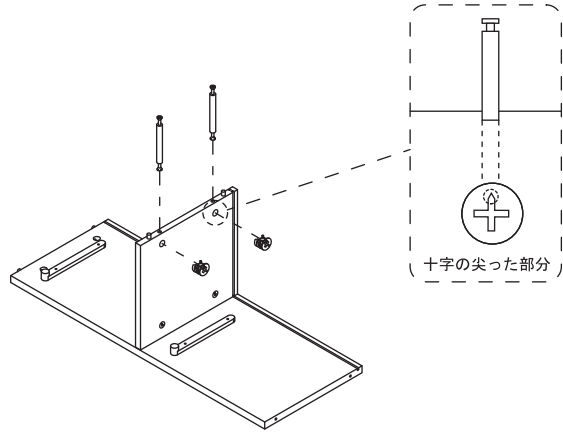


※本体にネジ穴は開いていません。  
I・Hにあわせて取り付けてください。



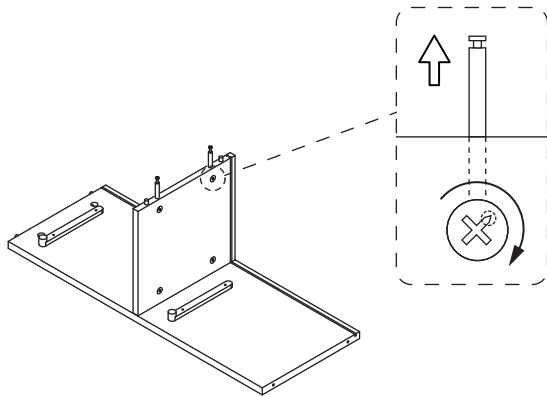
## 『両頭カムロックの取り付け方』

- 1 カムロック受けを穴に入れ、両頭カムロックを差し込みます



\* 両頭カムロックを差し込む際には、カムロック受けの向きにご確認ください

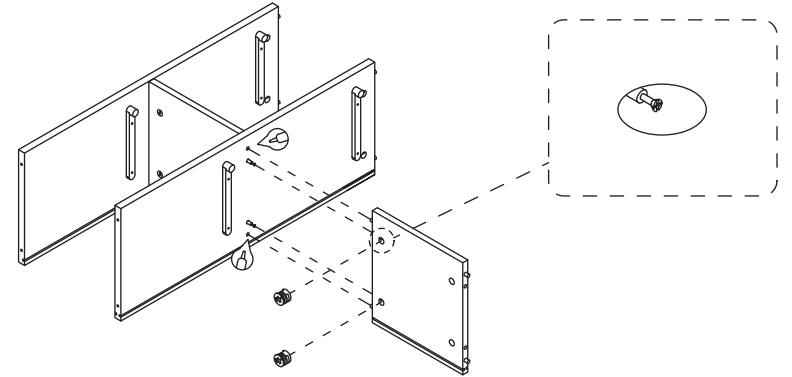
- 2 カムロック受けを約 45° 程度回し、仮留めします



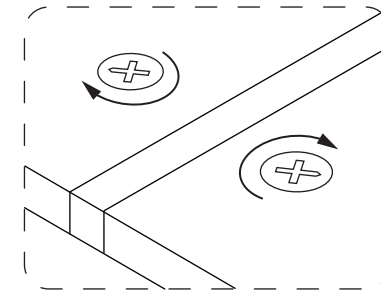
\* 仮留め後、矢印⇨の方向に両頭カムロックが抜けないことをご確認ください

\* この工程でカムロック受けを締めすぎてしまうと、工程 4 の時に、一方のカムロック受けが噛まなくなってしまうのでご注意ください

- 3 部材を連結後、一方の穴に両頭カムロックの頭が出ていることを確認し、カムロック受けを入れます



- 4 最後に全てのカムロック受けをしっかりと締めます



※図はイメージです