

必ずお読みください

6デザインキャビネット 扉 & チェスト

型番 : FSI-0005

このたびは当社の商品をお買い求めいただき、まことにありがとうございます。
この説明書をよくお読みのうえ、正しく安全に組み立ててご使用ください。
お読みになった後は、大切に保管してください。

品質表示

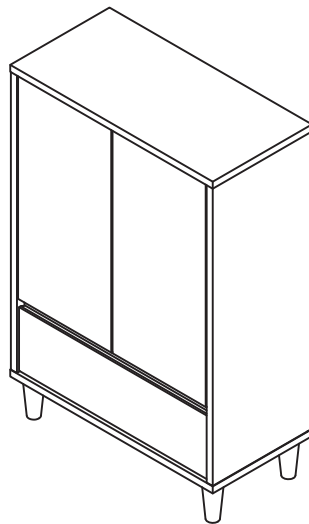
サイズ	: 幅600mm×奥行295mm×高さ900mm (アジャスター使用時805mm)
構造部材	: (WH) 天板・前板……………合成樹脂化粧繊維板(塩化ビニル樹脂) その他……………プリント紙化粧合板
	(BR) プリント紙化粧合板
	(NA) プリント紙化粧合板
	(BKBR) 天板……………合成樹脂化粧繊維板(塩化ビニル樹脂) その他……………プリント紙化粧合板
	(NAWH) 前板……………合成樹脂化粧繊維板(塩化ビニル樹脂) その他……………プリント紙化粧合板

取扱い上の注意

- ・直射日光や、熱または冷暖房機の強風などが直接当たらないようにしてください。
- ・加熱したなべ、湯沸かし等を直接置かないでください。
- ・湿気の多いところを避け、壁から少し離すなど通気性をよくして設置してください。
- ・据え付けに際しては、商品が水平になるように当て木などで調整してください。

原産国: 中国

【完成図】



商品の組み立て方の照会、部品・部材の不足または破損等、商品に不具合がある場合の交換に関しては、下記のフリーダイヤルまでお電話ください。

商品のお支払・返品・ご注文内容に関してはご購入のお店にお問い合わせください。

お客様相談窓口 フリーダイヤル



0120-331-335

販売元 ジェイケイ・プラン株式会社
所在地 大阪府泉大津市河原町1丁目43

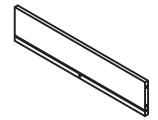
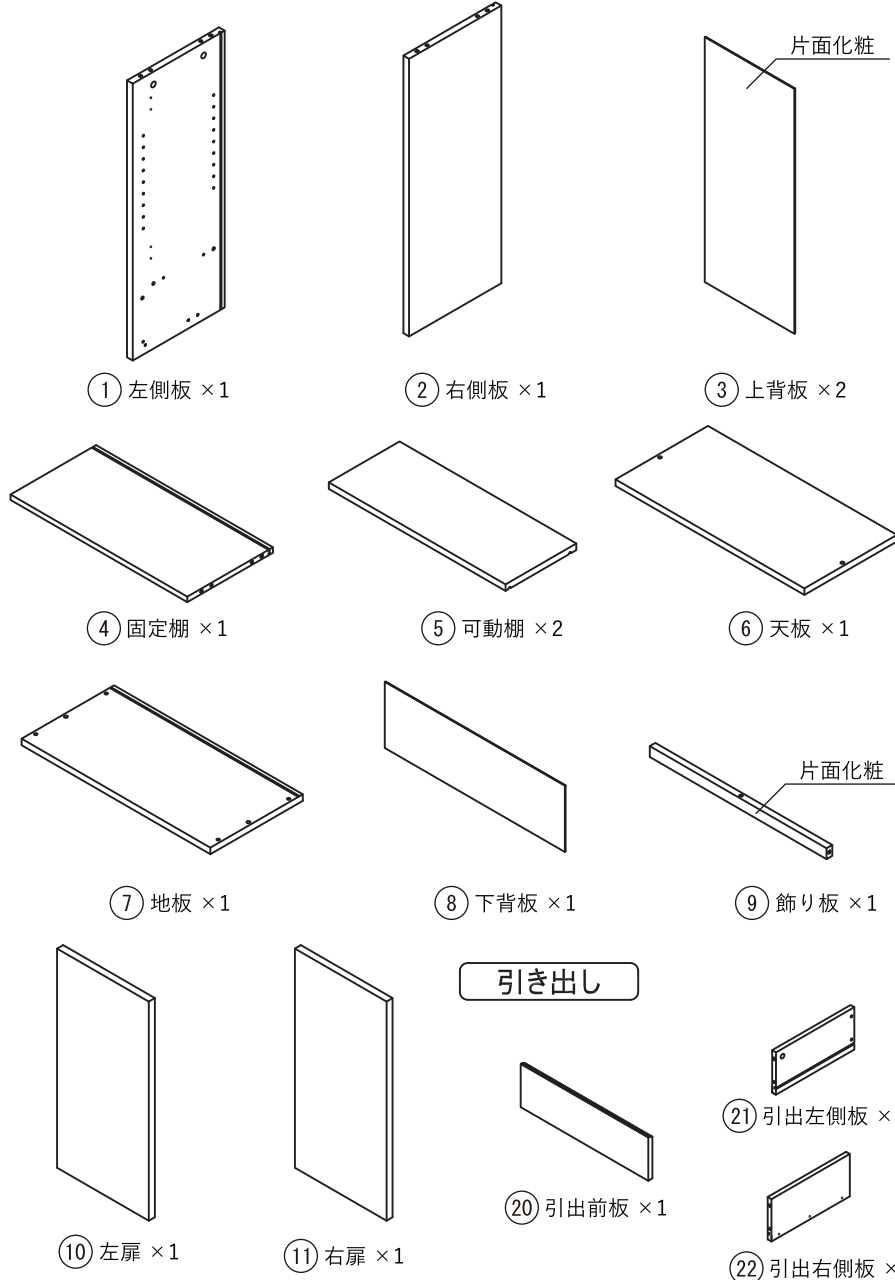
9:00～17:00 (土・日/祝日除く)

パーツ一覧

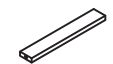
すべての部品がそろっているかご確認ください。

本体

※この説明書は組み立て方の説明を目的としており、イラストと現物は異なります。



㉓ 引出後板 ×1



㉔ 引出補強板 ×1



㉕ 引出底板 ×1

部品

※部品は、番号・形状・名称・個数をお確かめの上、組み立て手順に沿って必要分ずつ取り出してください。

番号	形状	名称	個数	チェック	番号	形状	名称	個数	チェック
㉓		引出後板	1		A		ネジ大	4	
㉔		引出補強板	1		B		マグネット	1	
㉕		引出底板	1		C		ネジ小	12 予備+1	
					D		ネジ中	16 予備+1	
					E		接着剤	2	
					F		棚受けダボ	8	
					G		ジョイナー	1	
					H		転倒防止具	1	
					I		連結金具	1	
					J		横揺れ防止具	10 予備+1	
					K		カムロック ネジ大	8	
					L		カムロック大	8	
					M		木ダボ大	12 予備+1	
					N		レール用ネジ	14 予備+1	
					O		レール SET	1	
					P		木ダボ小	8	
					Q		カムロック ネジ小	2	
					R		カムロック小	2	
					S		ダボ穴隠し	2	
					T		脚	4	
					U		フェルト	4	
					V		スライド蝶番	4	
					W		マグネット用 ネジ	4	
					X		アジャスター	4	

必要な工具

■ お客様でご用意ください。



組み立て手順

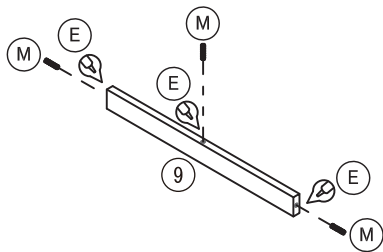
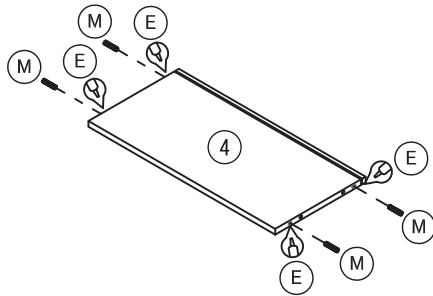
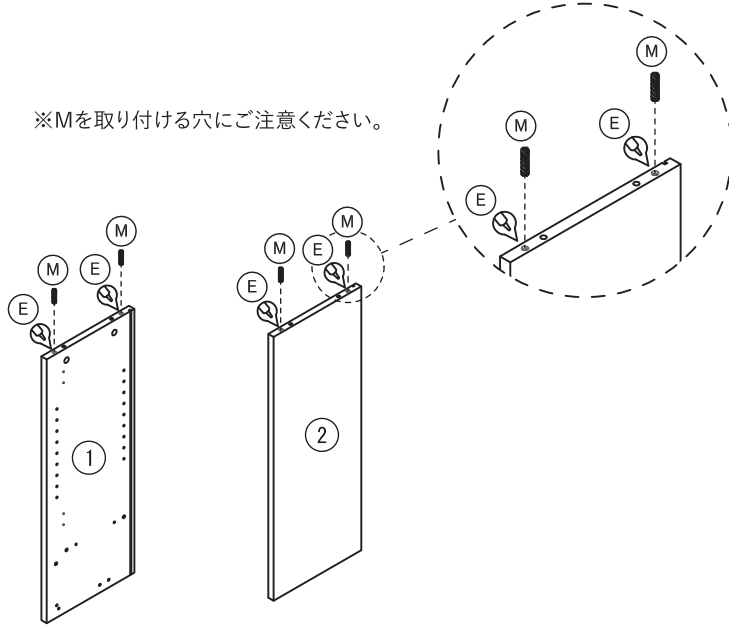
必ず2人以上で組み立ててください。

本体の組み立て

1

(M)		11
(E)		

※Mを取り付ける穴にご注意ください。



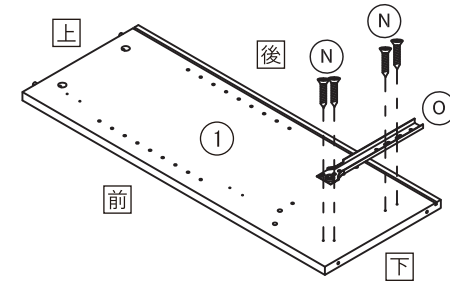
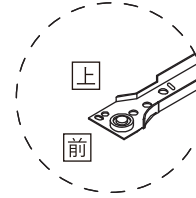
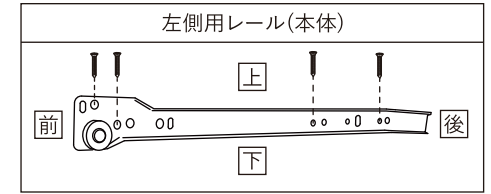
※すべての木ダボ穴に接着剤を塗布してください。

■ 敷物を敷いてから作業します
 接着剤はダボ穴の側面に適量塗りつけてください。
 穴が貫通している場合は木ダボに塗りつけます。

【通常のダボ穴】 【貫通しているダボ穴】

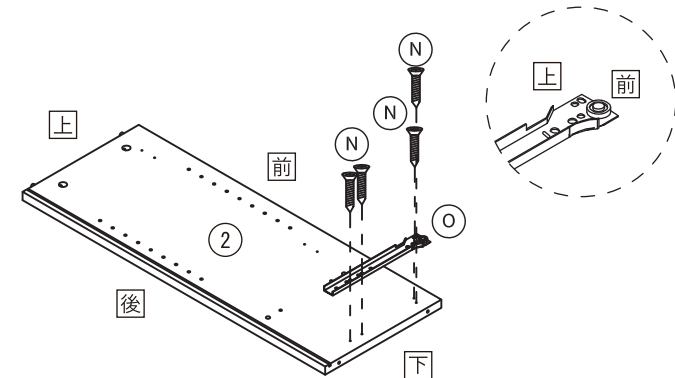
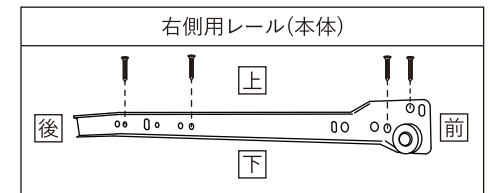
2

(N)		4
(O)		1

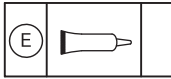


3

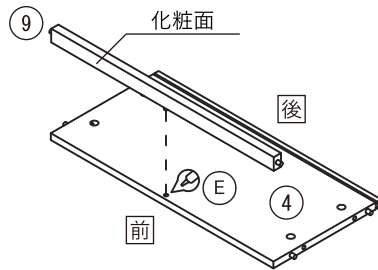
(N)		4
(O)		1



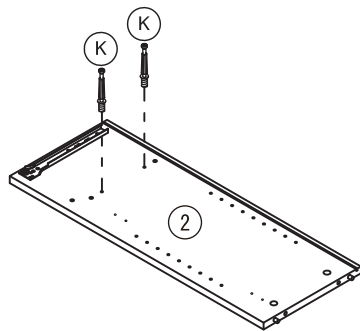
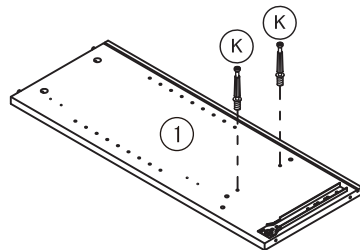
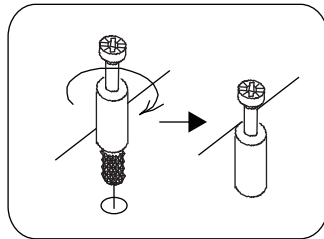
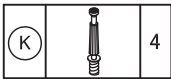
4



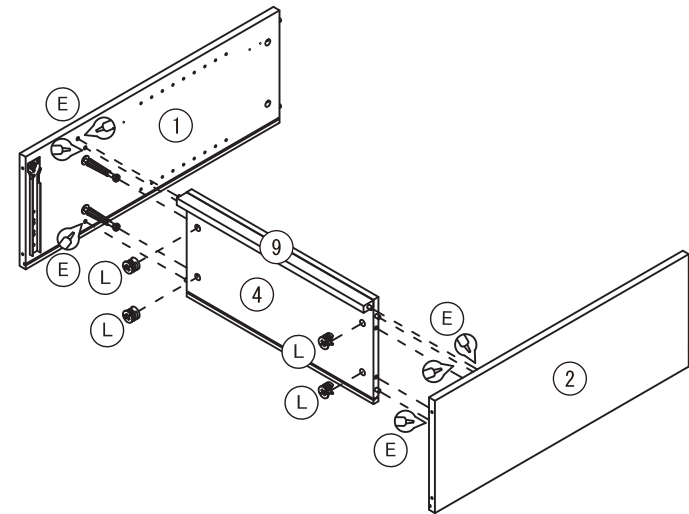
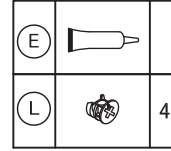
※⑨を取り付ける向きにご注意ください。



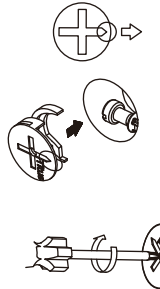
5



6

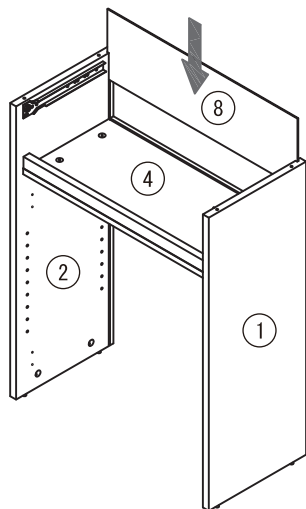


十字の尖った部分を
矢印⇨の向きにしてはめ込む

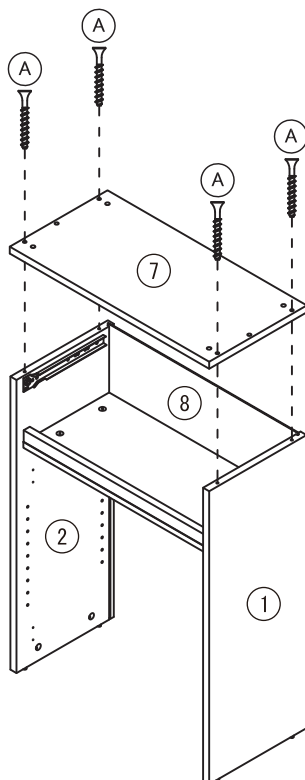
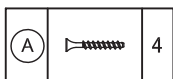


※カムロックとカムロックネジの取り付け方法は
共通説明書を参照してください。

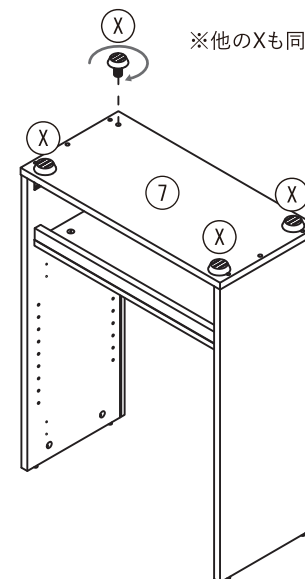
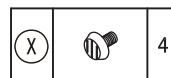
7



8



9



※他のXも同じように取り付けてください。

アジャスターと脚をお選びいただけます。
 お好みにあわせてそれぞれの手順へお進みください。
 また、手順:11以降は脚の取り付け図で進みます。



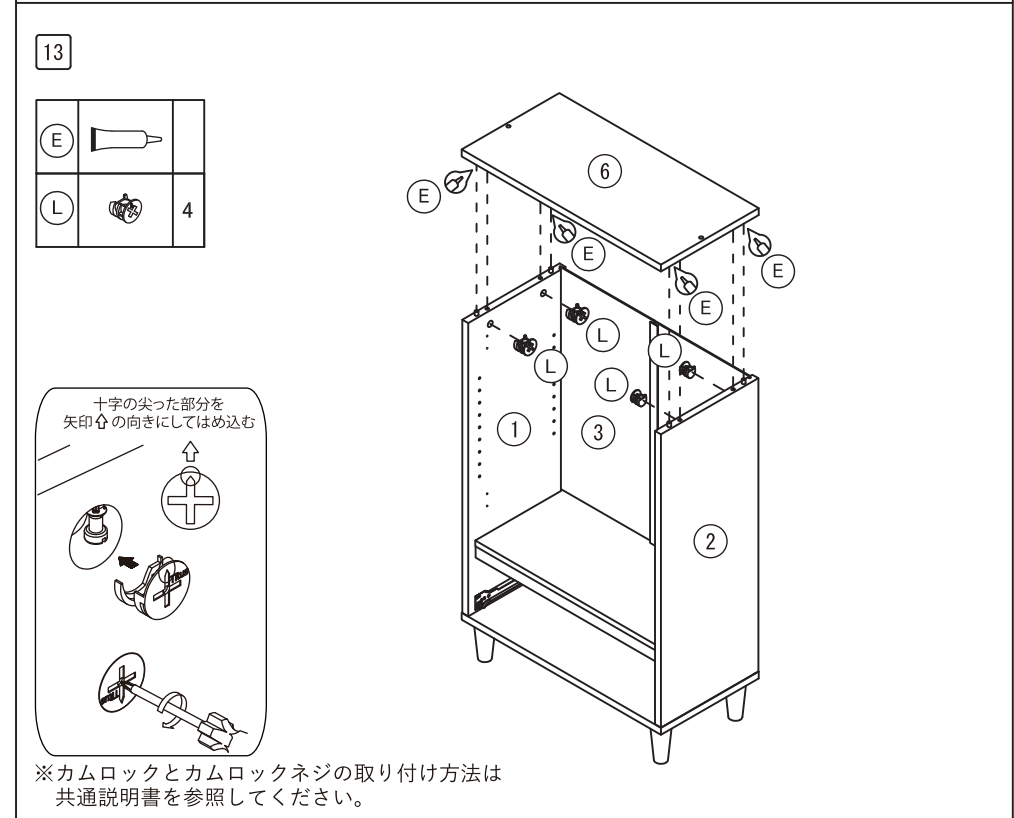
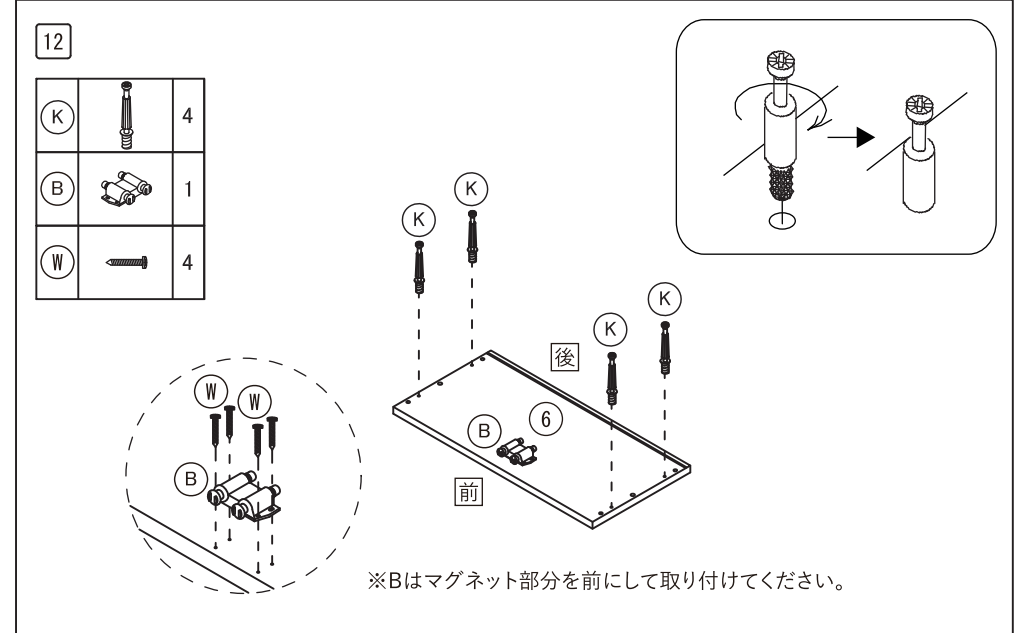
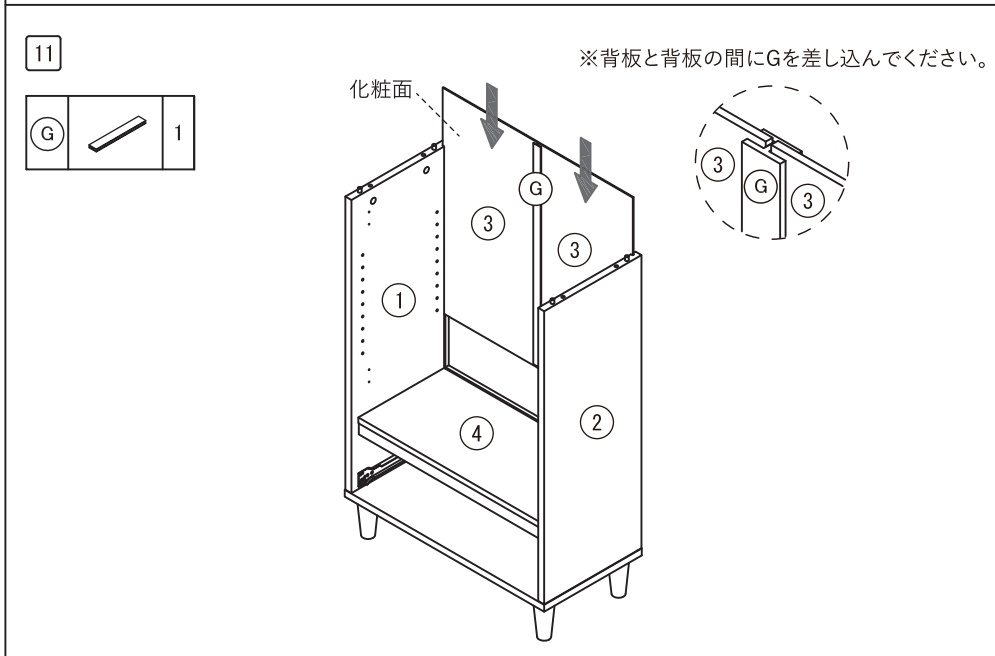
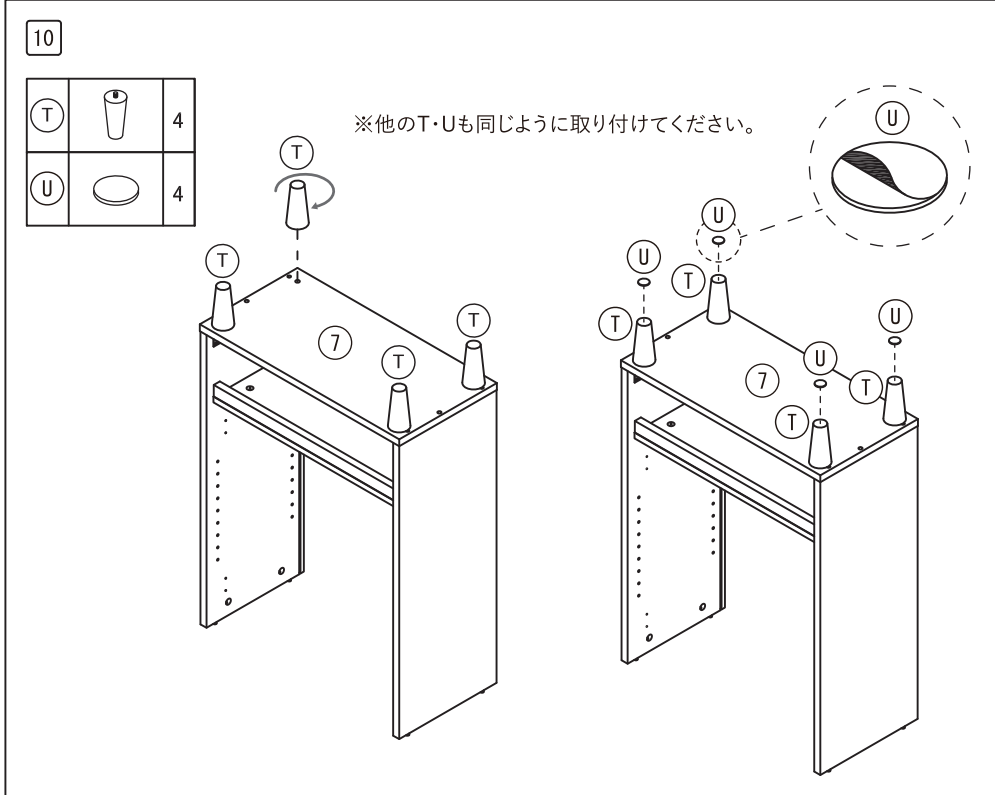
アジャスターの場合→手順:9へお進みください。



脚の場合→手順:10へお進みください。

商品を積み重ねてご使用の場合

積み重ね時、上部に設置する商品には
 脚・アジャスターは取り付けずに手順:11へお進みください。

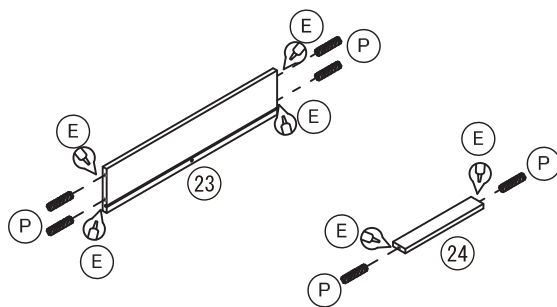
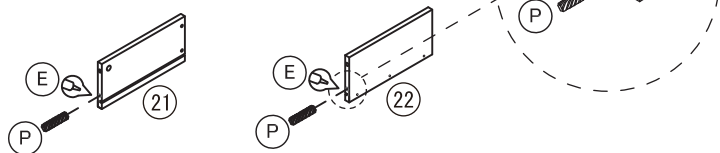


引き出しの組み立て

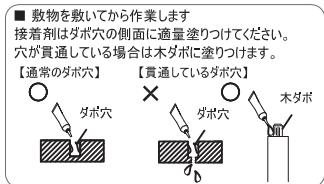
14

(E)		
(P)		8

※Pを取り付ける穴にご注意ください。



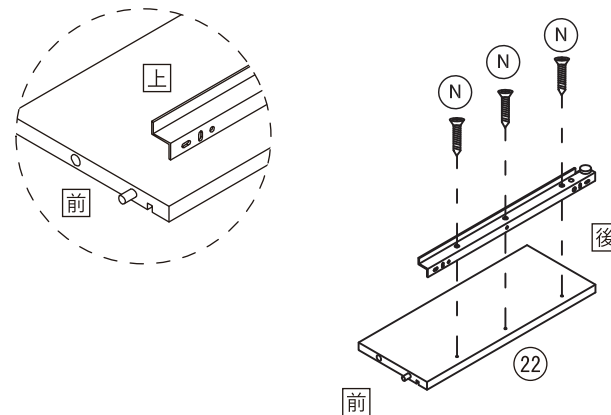
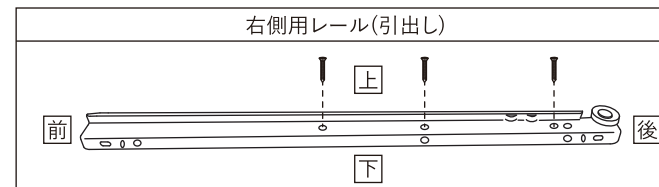
※すべての木ダボ穴に接着剤を塗布してください。



16

(N)		3
(O)		1

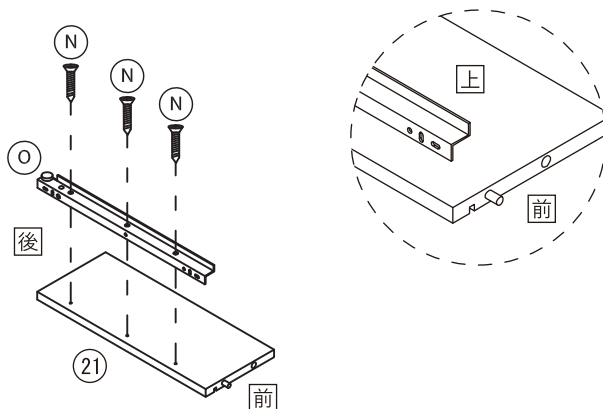
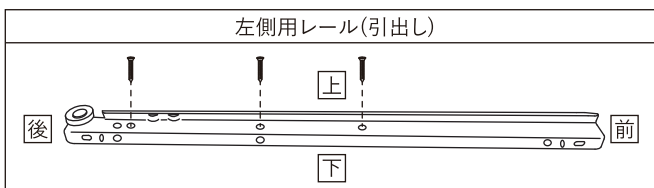
右側用レール(引出し)



15

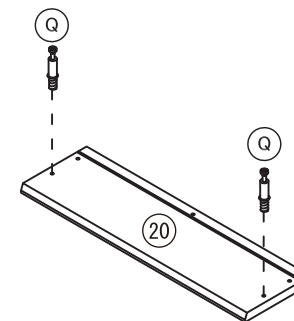
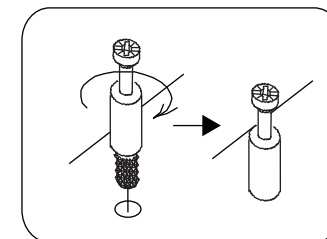
(N)		3
(O)		1

左側用レール(引出し)

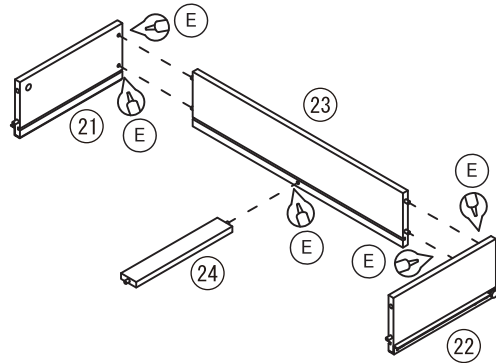
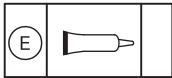


17

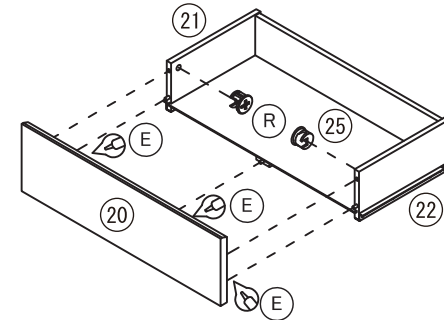
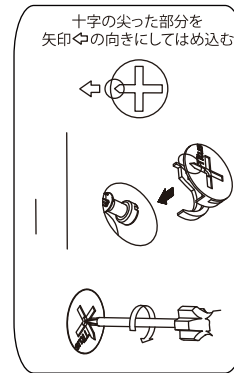
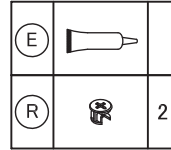
(Q)		2
-----	--	---



18

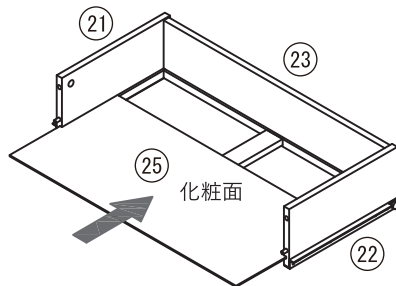


20

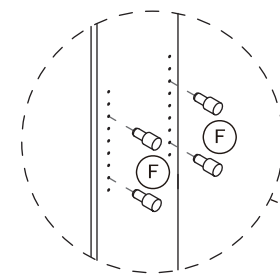
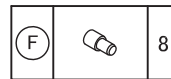


※カムロックとカムロックネジの取り付け方法は 共通説明書を参照してください。

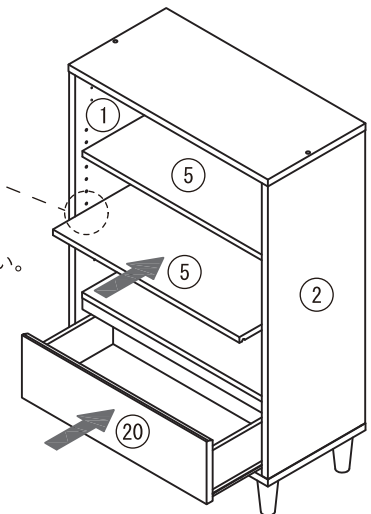
19





21

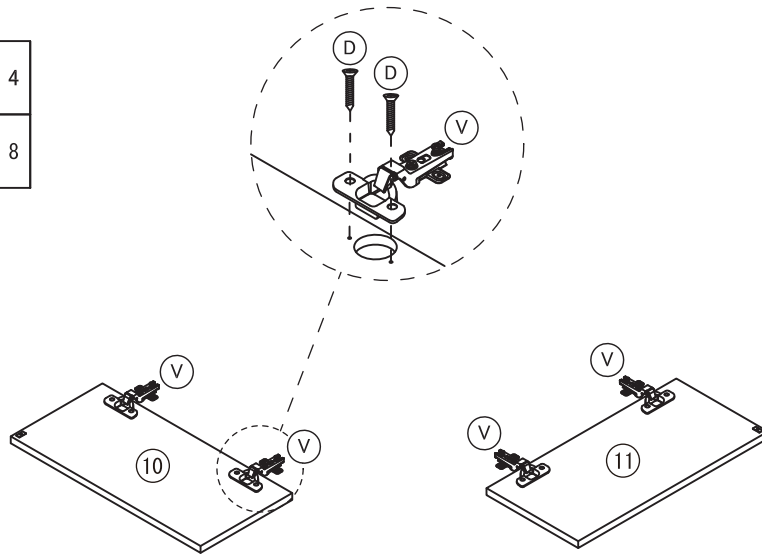


※他の⑤とFも同じように取り付けてください。




22

V		4
D		8

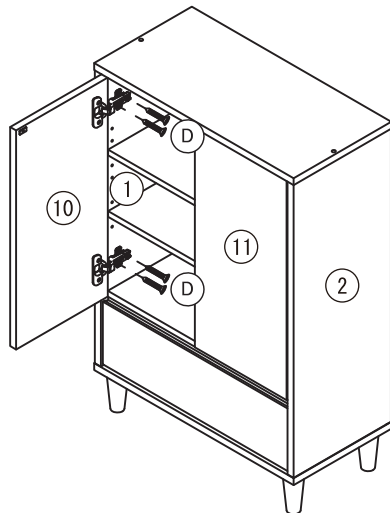


※他のVも同じように取り付けてください。

23



D		8
---	---	---

※⑩も同じように取り付けてください。

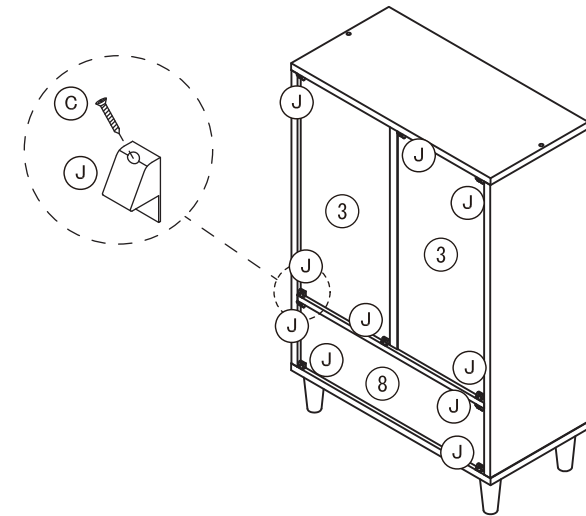


※スライド蝶番の取り付け・調整方法は共通説明書を参照してください。

24


C		10
J		10

※他のJも同じように取り付けてください。

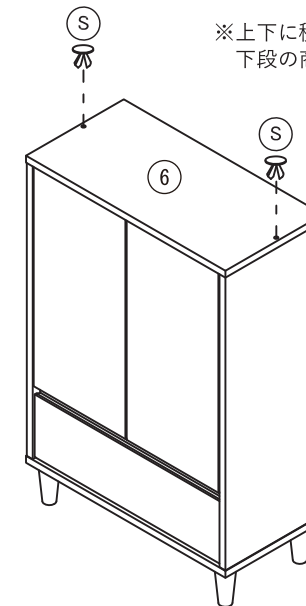


※横揺れ防止具の取り付け方法は共通説明書を参照してください。

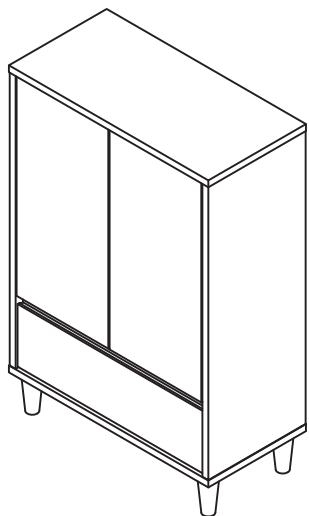
25

S		2
---	---	---

※上下に積み重ねて使用する場合の、
下段の商品にはSを取り付けしないでください。



完成図



⚠️ 単品でご使用される場合

M・H・I・Cの部品が余ります。
積み重ねてご使用される場合に
必要な部品となりますので、お手元に保管してください。

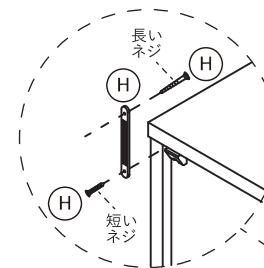
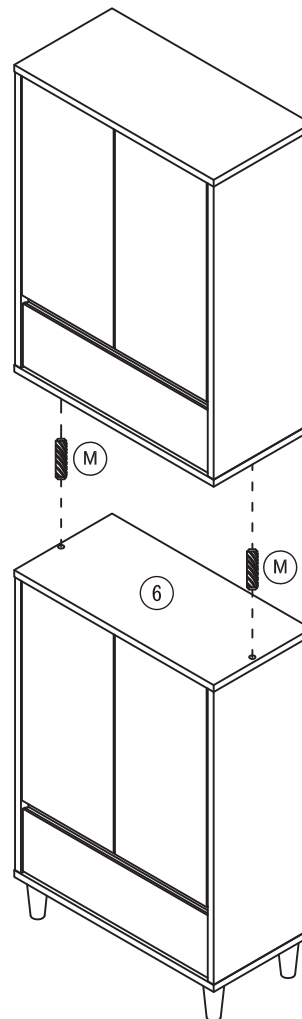
⚠️ 上下に積み重ねてご使用される場合

右記をご参照ください。

(M)		2
(H)		2
(I)		2
(C)		4

※M・H・I・Cの部品は2商品あわせて
上記の数量となります。

積み重ねてご使用される場合は、以下の図のように固定してください。
また、上段の商品は本体背面と設置場所の壁を固定します。



※本体にネジ穴は開いていません。
I・Hにあわせて取り付けてください。

