

必ずお読みください

スクエアミラーキャビネット

型番：FMC-0008

このたびは当社の商品をお買い求めいただき、まことにありがとうございます。
この説明書をよくお読みのうえ、正しく安全に組み立ててご使用ください。
お読みになった後は、大切に保管してください。

品質表示

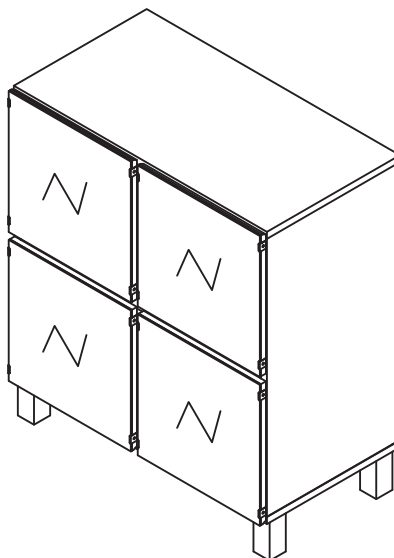
サイズ : 幅750mm×奥行415mm×高さ850mm
構造部材 : 天板………合成樹脂化粧繊維板(塩化ビニル樹脂)
その他………プリント紙化粧合板

取扱い上の注意

- ・直射日光や、熱または冷暖房機の強風などが直接当たらないようにしてください。
- ・加熱したなべ、湯沸かし等を直接置かないでください。
- ・湿気の多いところを避け、壁から少し離すなど通気性をよくして設置してください。
- ・据え付けに際しては、商品が水平になるように当て木などで調整してください。

原産国: 中国

【完成図】



商品の組み立て方の照会、部品・部材の不足または破損等、商品に不具合がある場合の交換に関しては、下記のフリーダイヤルまでお電話ください。

商品のお支払・返品・ご注文内容に関してはご購入のお店にお問い合わせください。

お客様相談窓口 フリーダイヤル



0120-331-335

販売元 ジェイケイ・プラン株式会社
所在地 大阪府泉大津市河原町1丁目43

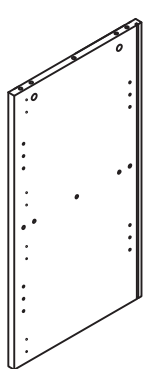
9:00～17:00 (土・日/祝日除く)

パーツ一覧

すべての部品がそろっているかご確認ください。

本体

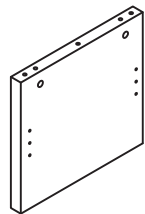
※この説明書は組み立て方の説明を目的としており、イラストと現物は異なります。



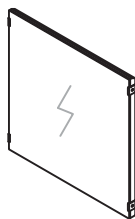
① 左側板 ×1



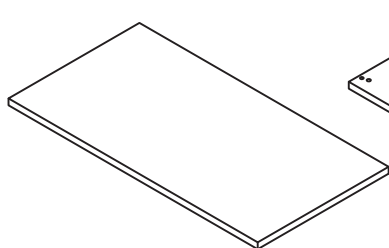
② 右側板 ×1



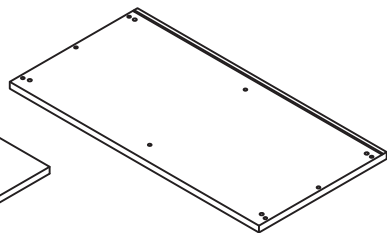
③ 仕切板 ×2



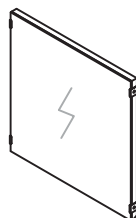
④ 扉 A ×2



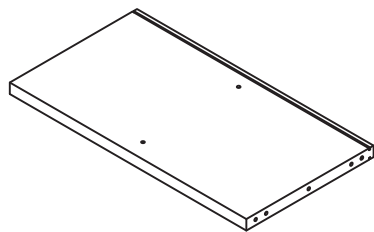
⑤ 天板 ×1



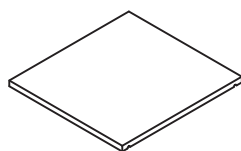
⑥ 地板 ×1



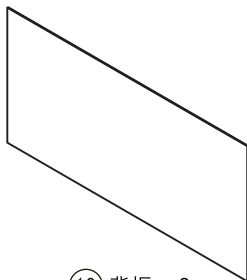
⑦ 扉 B ×2



⑧ 固定棚 ×1



⑨ 可動棚 ×2



⑩ 背板 ×2

部品

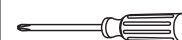
※部品は、番号・形状・名称・個数をお確かめの上、組み立て手順に沿って必要分ずつ取り出してください。

番号	形状	名称	個数	チェック	番号	形状	名称	個数	チェック
A		ネジ中	8		B		横揺れ防止具	8	
C		ネジ小	32 予備+2		D		クッション	4	
E		接着剤	2		F		ネジ隠しシール	4	
G		脚	4		H		スライド蝶番	8	
I		カムロックネジ	12 予備+1		J		カムロック	12 予備+1	
K		棚受けダボ	8		L		ワッシャ	4	
M		木ダボ	18 予備+1		N		横揺れ防止具用ネジ	8	
O		ネジ大	2		P		ボルト	4	
Q		フェルト	4						

必要な工具

■ お客様でご用意ください。

プラスドライバー



エプロン



軍手



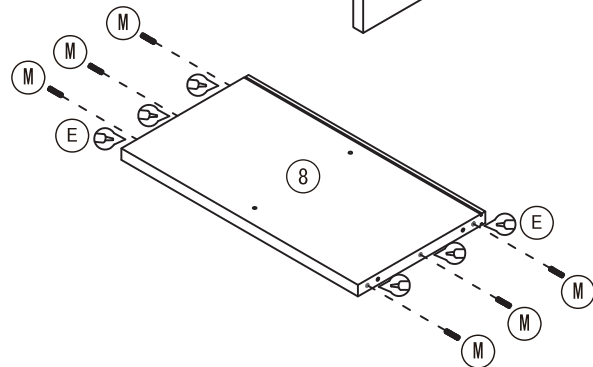
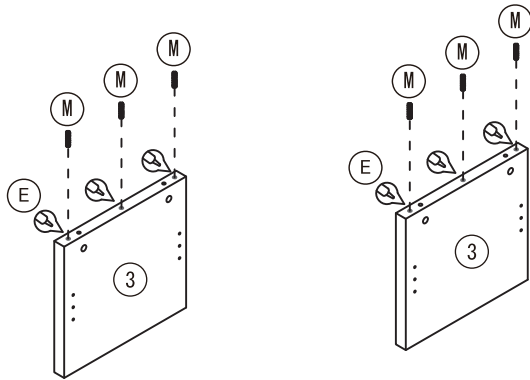
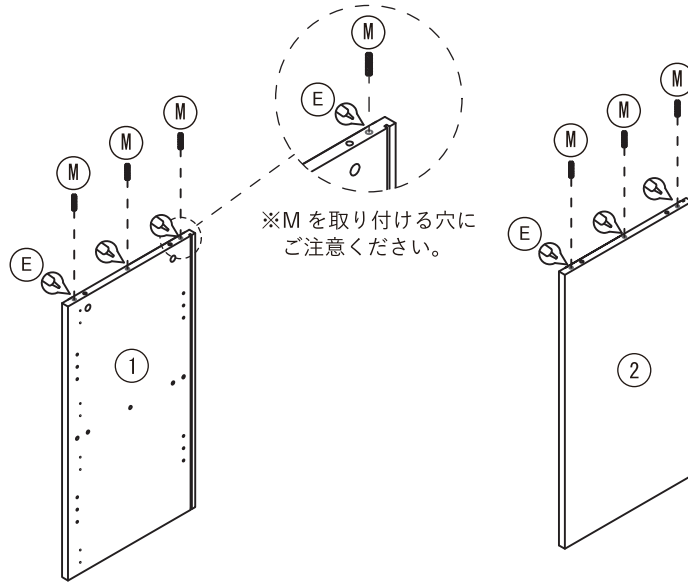
組み立て手順

必ず2人以上で組み立ててください。

本体の組み立て

1

(M)		18
(E)		



※すべての木ダボ穴に接着剤を塗布してください。

■ 敷物を敷いてから作業します
 接着剤はダボ穴の側面に適量塗りつけてください。
 穴が貫通している場合は木ダボに塗りつけます。

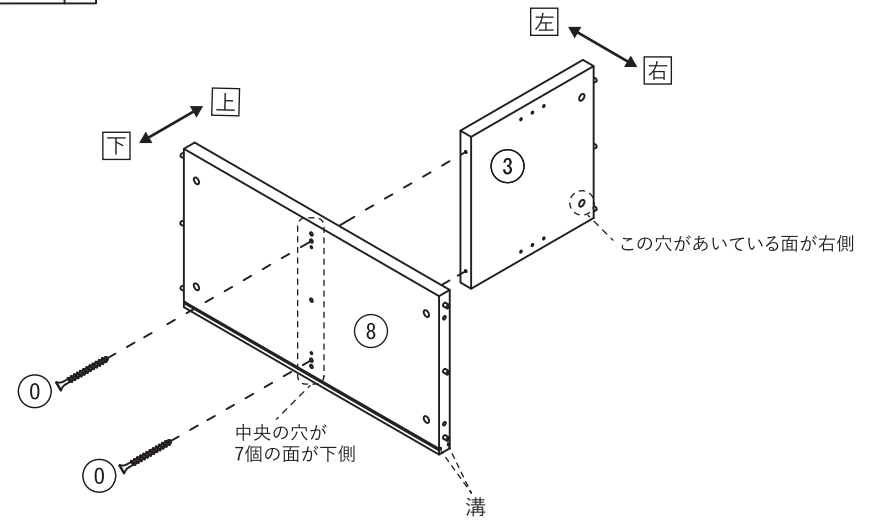
【通常のダボ穴】 【貫通しているダボ穴】

ダボ穴 X ダボ穴 木ダボ

2

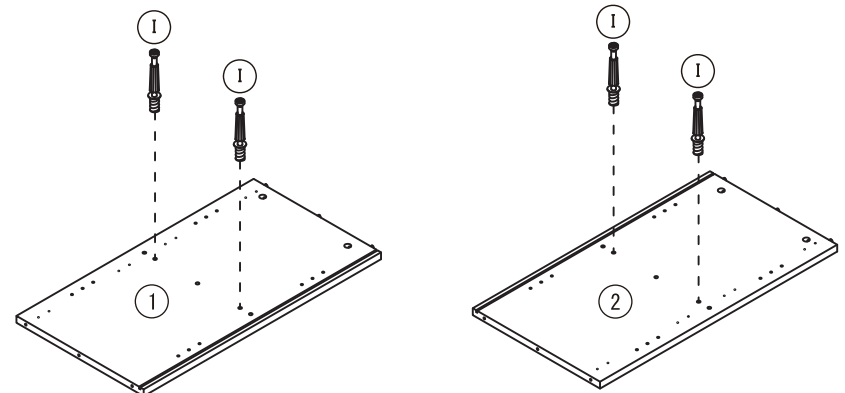
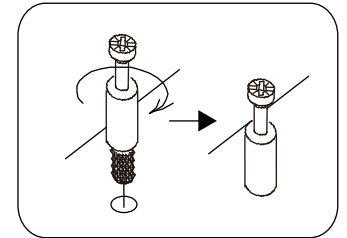
(O)		2
-----	--	---

※③⑧の向きにご注意ください。





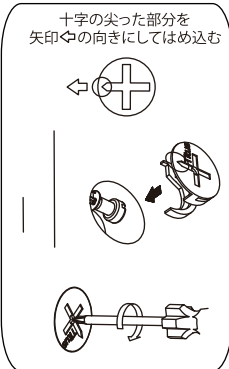
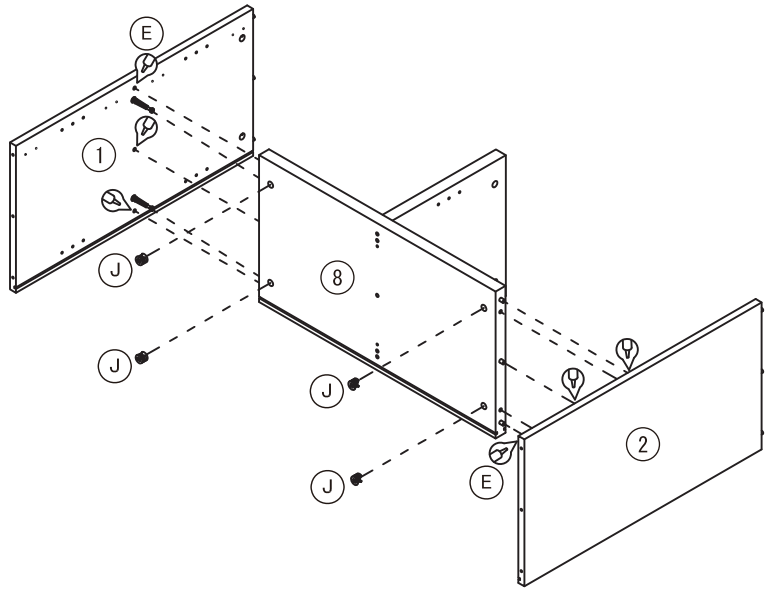
3

(I)		4
-----	--	---



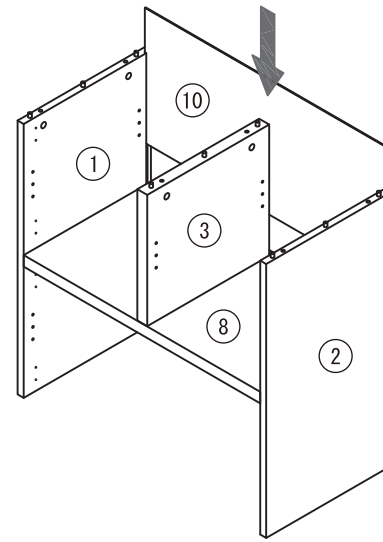
4

(J)		4
(E)		

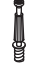


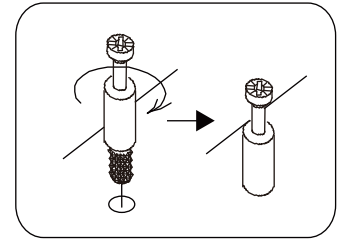
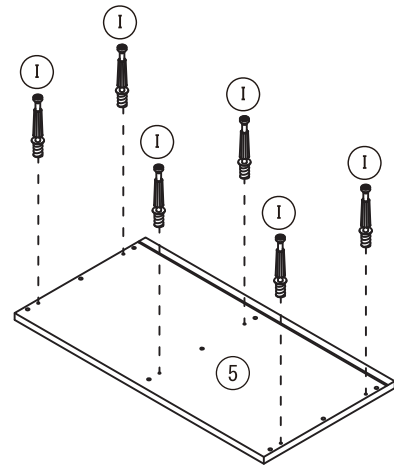
※カムロックとカムロックネジの取り付け方法は
共通説明書を参照してください。

5


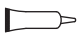


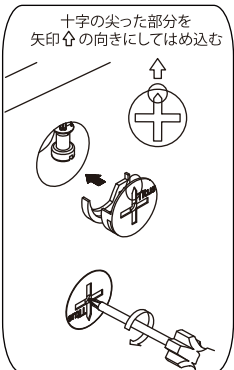
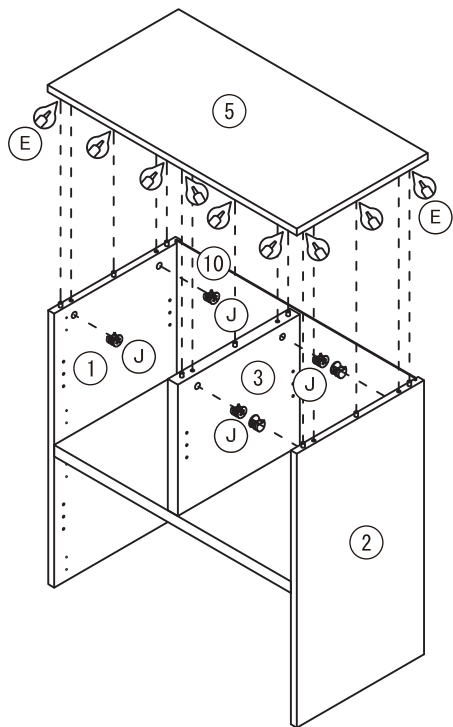
6

(I)		6
-----	---	---




7

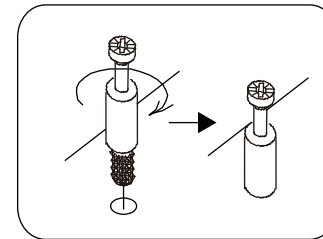
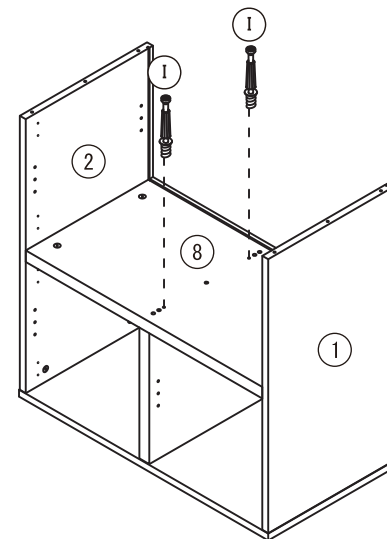
(J)		6
(E)		





※カムロックとカムロックネジの取り付け方法は
共通説明書を参照してください。

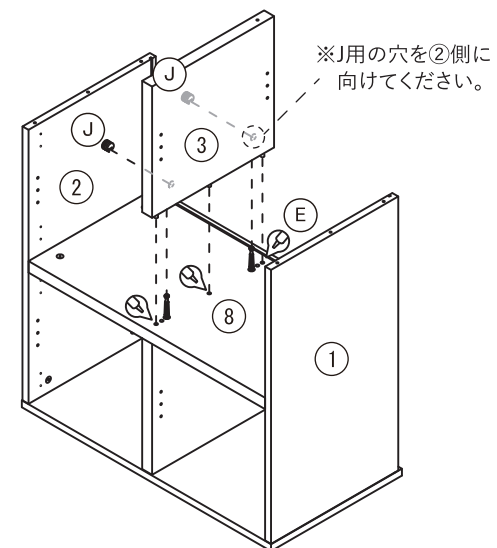
8

(I)		2
-----	---	---

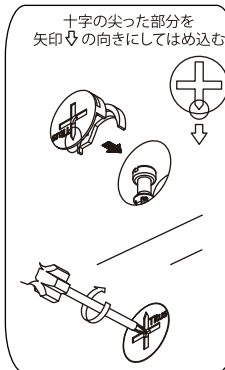


9

(J)		2
(E)		

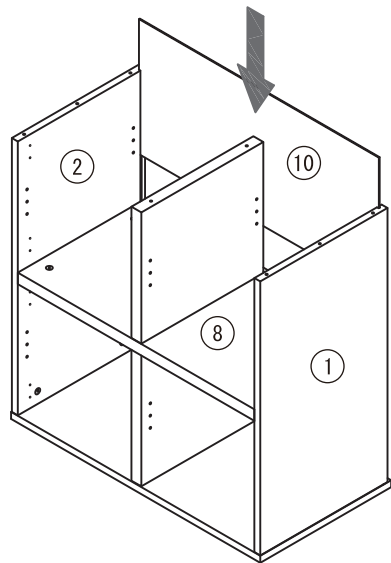


※J用の穴を②側に
向けてください。

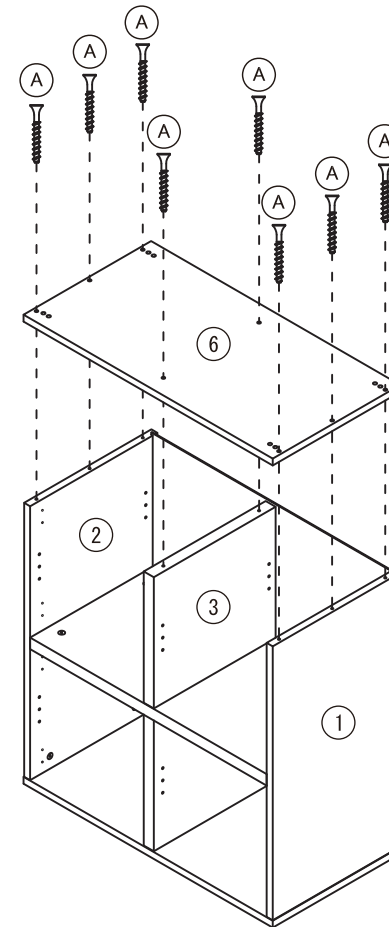
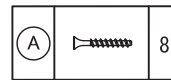


※カムロックとカムロックネジの取り付け方法は
共通説明書を参照してください。




10

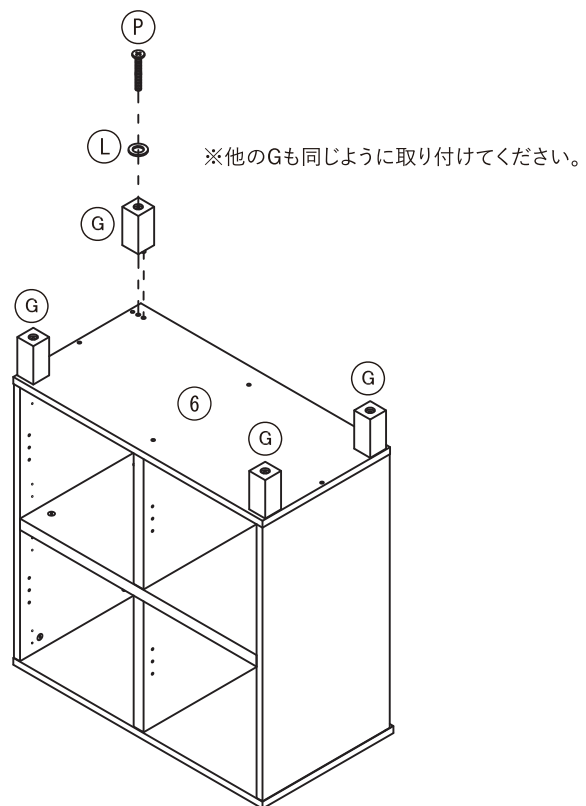


11




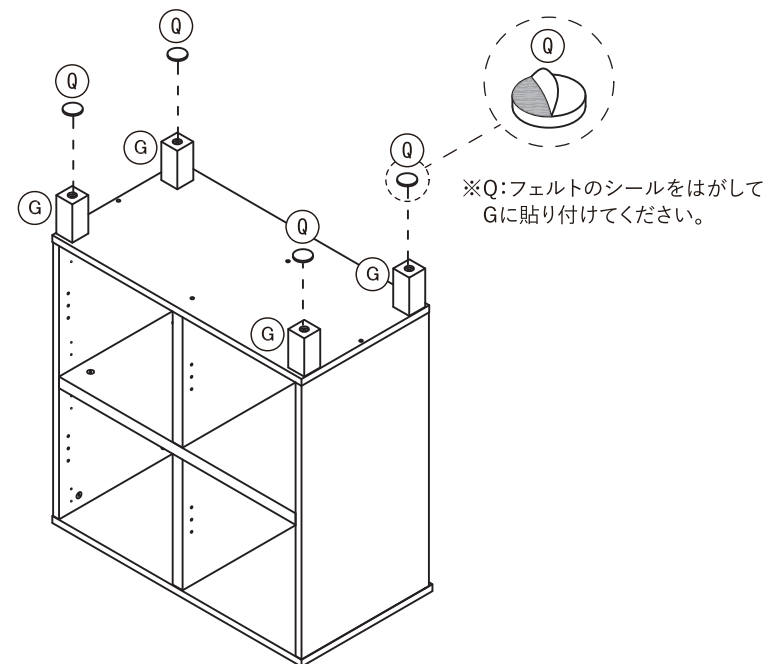
12

G		4
L		4
P		4




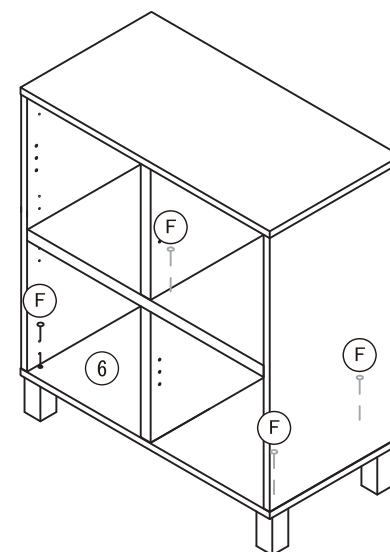
13

Q		4
---	---	---

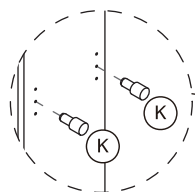
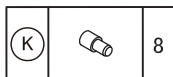


14

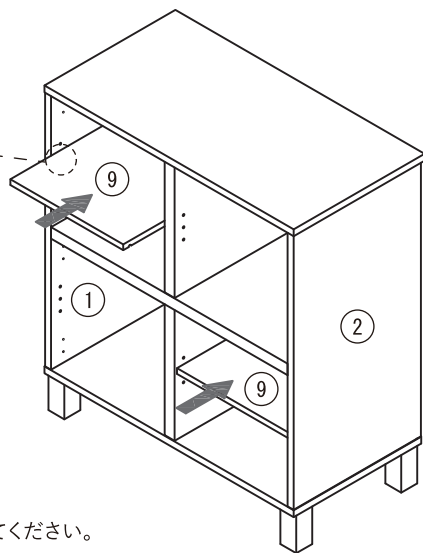
F		4
---	---	---



15

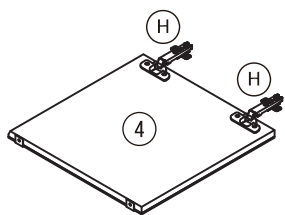
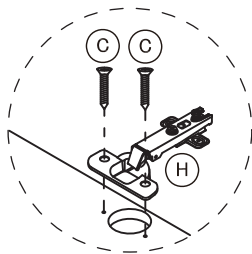
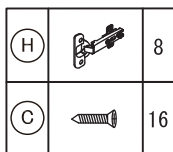


※他の⑨とKも同じように取り付けてください。

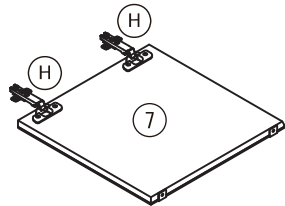


※⑨はお好みの位置にあわせて取り付けてください。

16

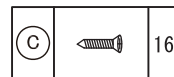


2組組み立て



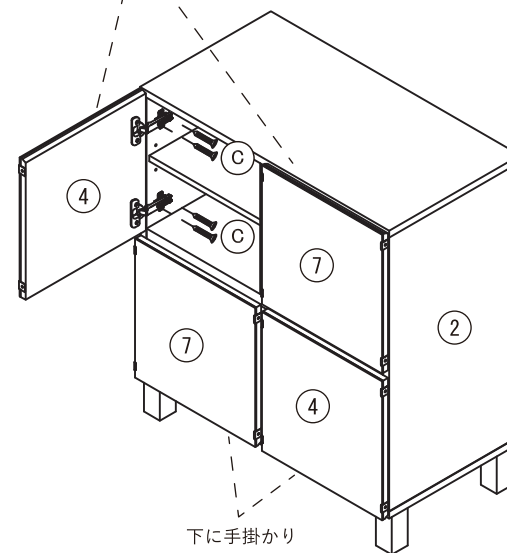
2組組み立て

17



上到手掛かり

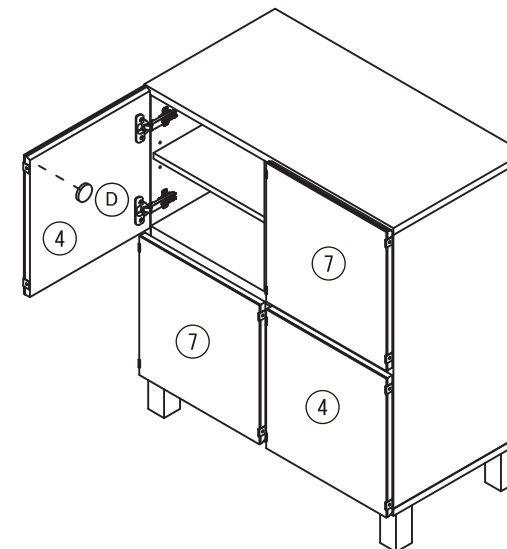
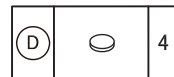
※他の④⑦も同じように取り付けてください。
※扉の手掛かりの上下に気を付けてください。





下到手掛かり

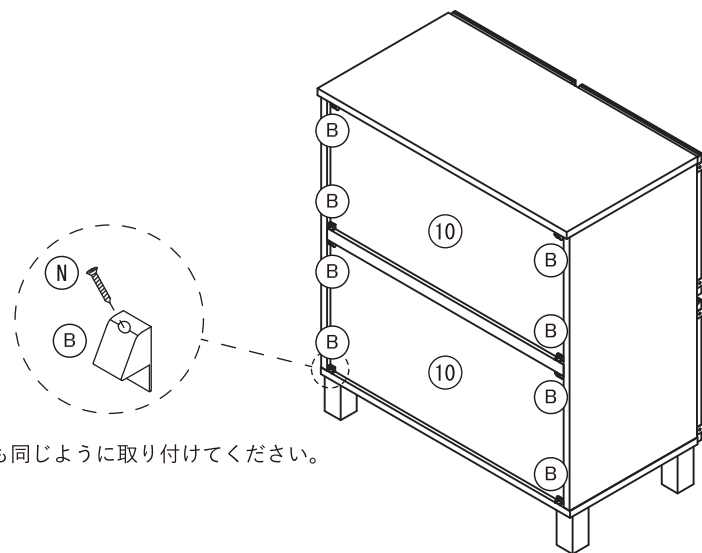
18

※他の④⑦にも D を同じように貼り付けてください。



19

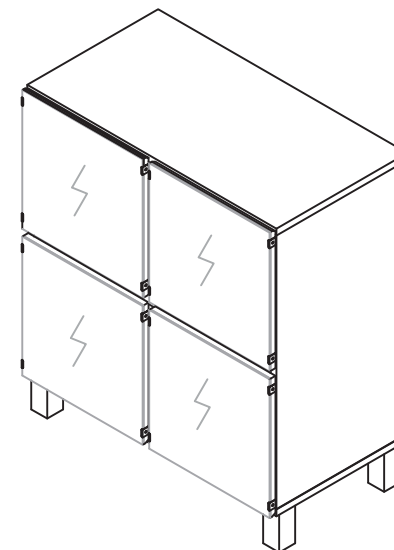
(B)		8
(N)		8



※他の B も同じように取り付けてください。

※横揺れ防止具の取り付け方法は共通説明書を参照してください。

完成図



扉を開閉する際は、壁や周囲の物に
鏡があたって割れないようにご注意ください。