

必ずお読みください

ネコ家具シリーズ テレビ台

型番：FNK-0001

このたびは当社の商品をお買い求めいただき、まことにありがとうございます。
この説明書をよくお読みのうえ、正しく安全に組み立ててご使用ください。
お読みになった後は、大切に保管してください。

品質表示

サイズ : 幅1000mm×奥行400mm×高さ445mm

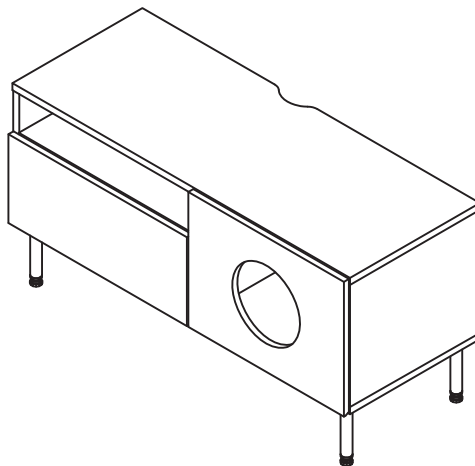
構造部材 : 天板、前板、固定棚………合成樹脂化粧繊維板(塩化ビニル樹脂)
その他………プリント紙化粧合板

取扱い上の注意

- ・直射日光や、熱または冷暖房機の強風などが直接当たらないようにしてください。
- ・加熱したなべ、湯沸かし等を直接置かないでください。
- ・湿気の多いところを避け、壁から少し離すなど通気性をよくして設置してください。
- ・据え付けに際しては、商品が水平になるように当て木などで調整してください。

原産国: 中国

【完成図】



商品の組み立て方の照会、部品・部材の不足または破損等、商品に不具合がある場合の交換に関しては、下記のフリーダイヤルまでお電話ください。

商品のお支払・返品・ご注文内容に関してはご購入のお店にお問い合わせください。

お客様相談窓口 フリーダイヤル



0120-331-335

販売元 ジェイケイ・プラン株式会社
所在地 大阪府泉大津市河原町1丁目43

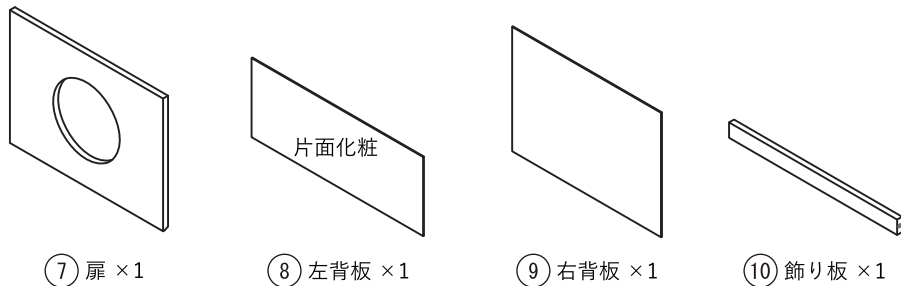
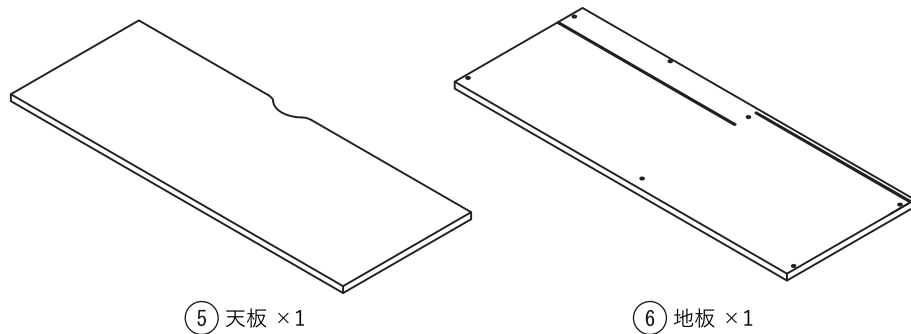
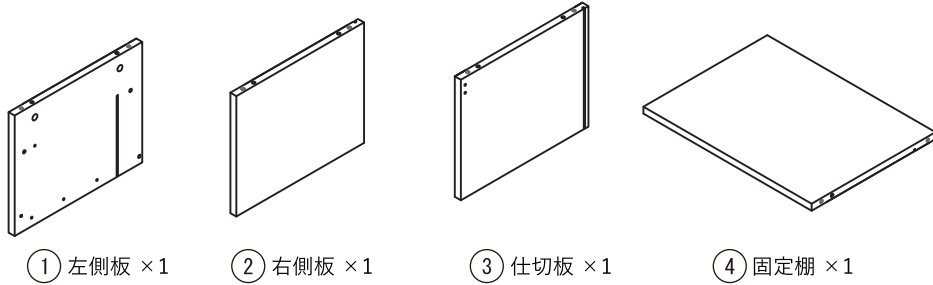
9:00～17:00 (土・日/祝日除く)

パーツ一覧

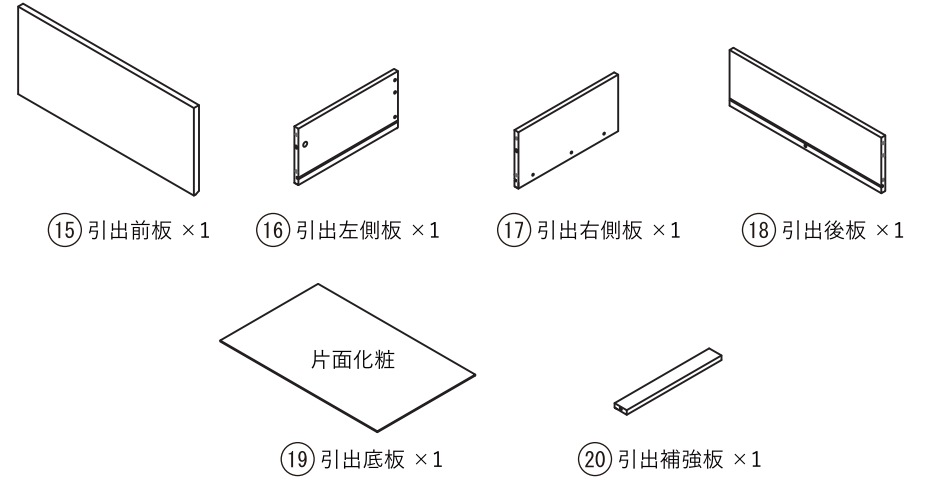
すべての部品がそろっているかご確認ください。

本体

※この説明書は組み立て方の説明を目的としており、イラストと現物は異なります。



引き出し



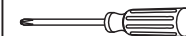
部品

番号	形状	名称	個数	チェック	番号	形状	名称	個数	チェック
Ⓐ		ネジ大	7		Ⓑ		ネジ小	14 予備+1	
Ⓒ		ネジ中	8		Ⓓ		木ダボ小	12 予備+1	
Ⓔ		接着剤	2		Ⓕ		カムロック ネジ大	8	
Ⓖ		カムロック大	8		Ⓖ		スライド蝶番	2	
Ⓘ		脚用ネジ	20 予備+2		Ⓙ		カムロック ネジ小	2	
Ⓚ		カムロック小	2		Ⓛ		脚	5	
Ⓜ		レール SET	1		Ⓝ		木ダボ大	12 予備+1	
Ⓞ		マグネット	1		Ⓟ		マグネット受	1	

必要な工具

■ お客様でご用意
ください。

プラスドライバー



エプロン



軍手





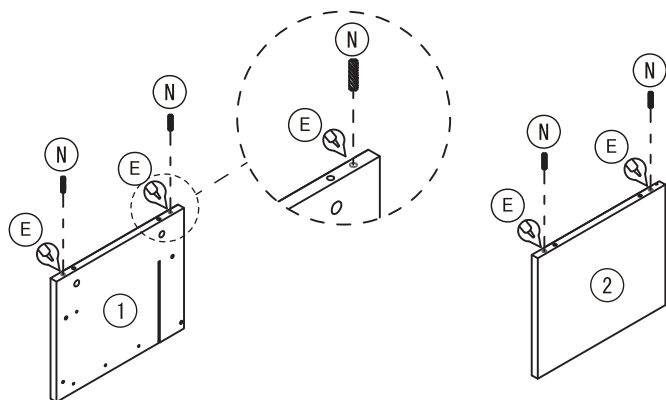
組み立て手順

必ず2人以上で組み立ててください。

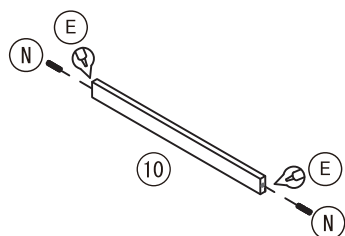
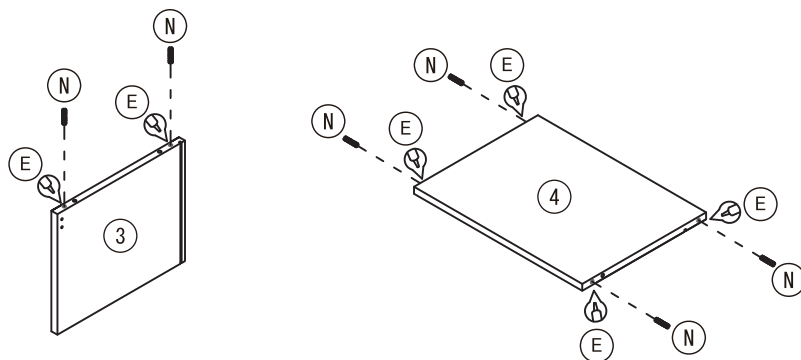
本体の組み立て

1

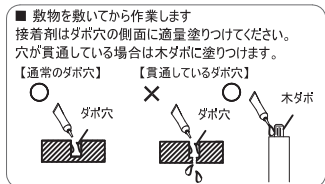
(N)		12
(E)		





※Nを取り付ける穴にご注意ください。

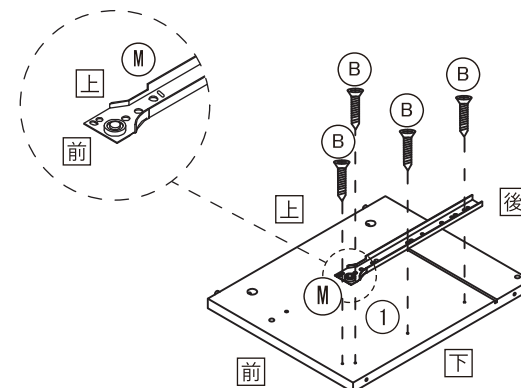
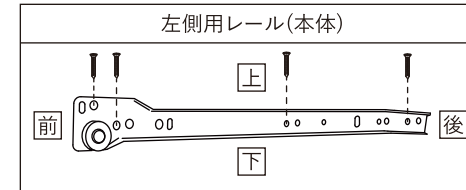


※すべての木ダボ穴に接着剤を塗布してください。





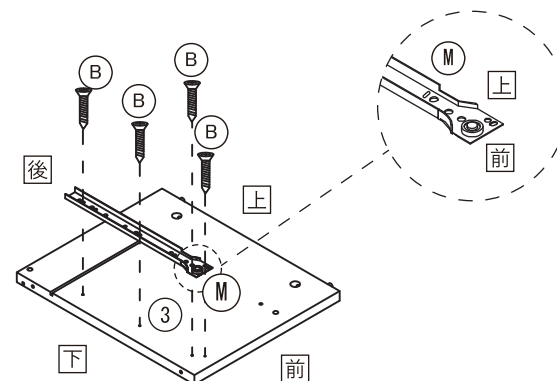
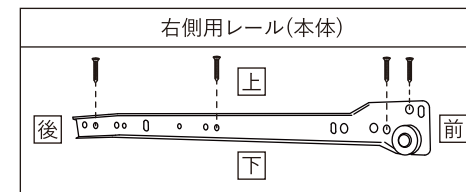
2

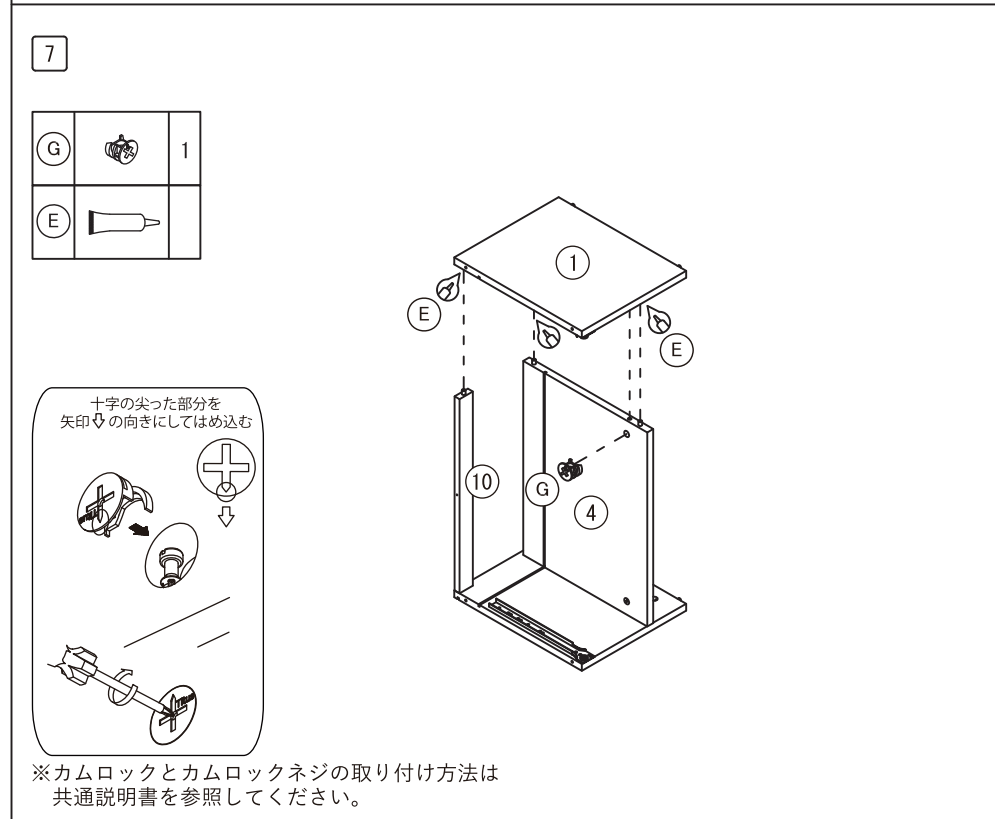
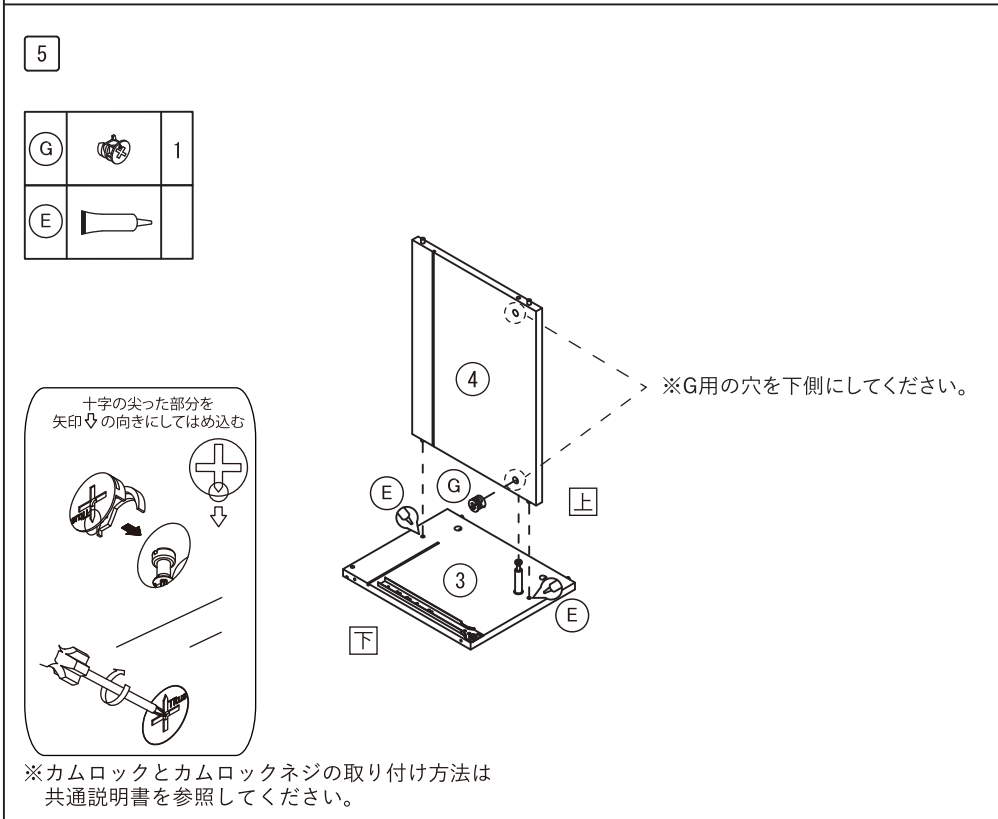
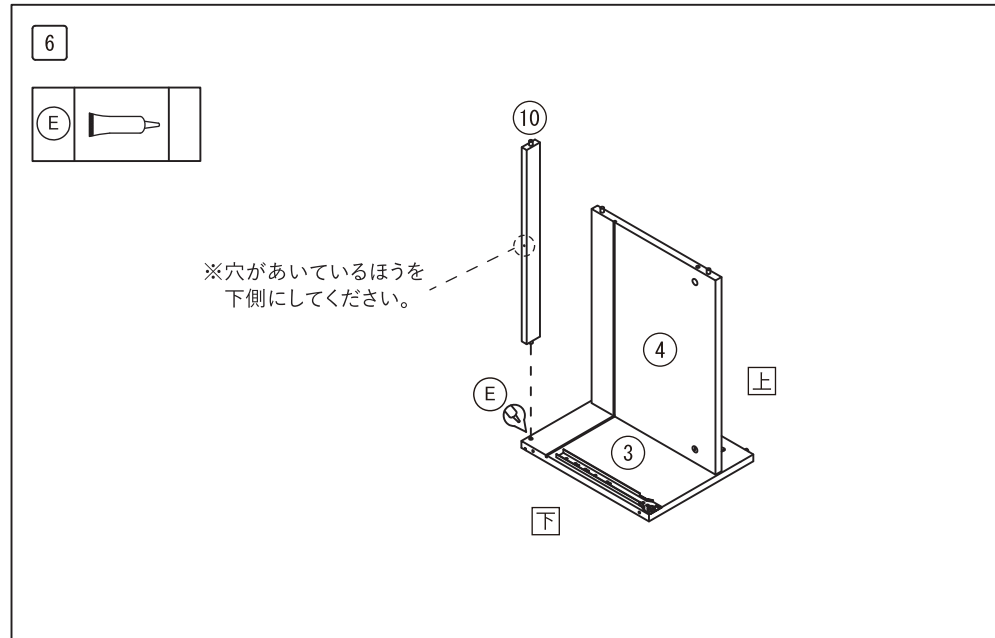
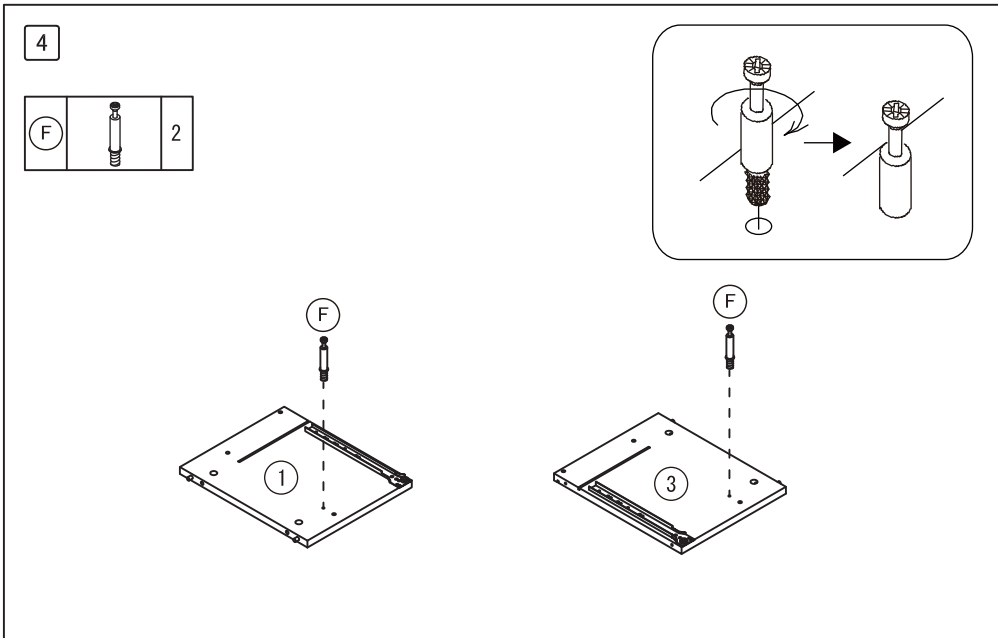
(B)		4
(M)		1



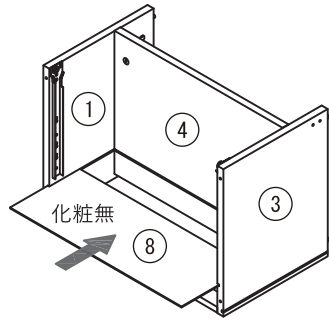
3

(B)		4
(M)		1



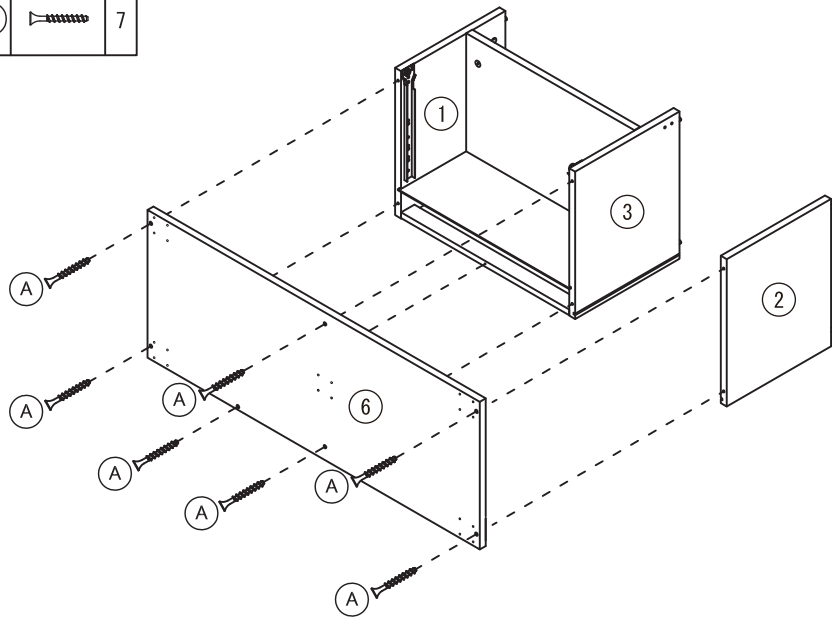


8



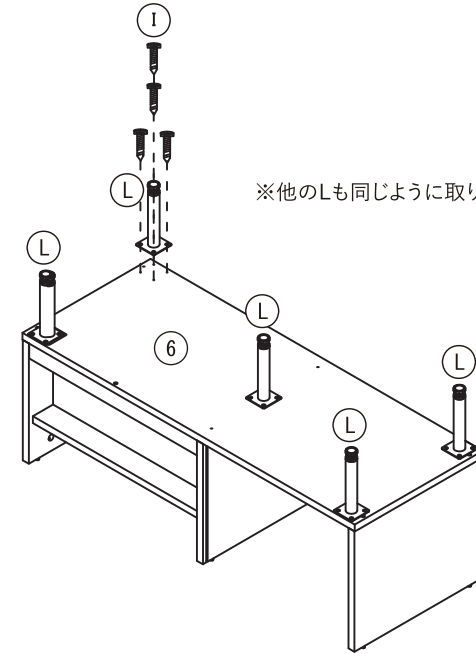
9

(A)		7
-----	--	---

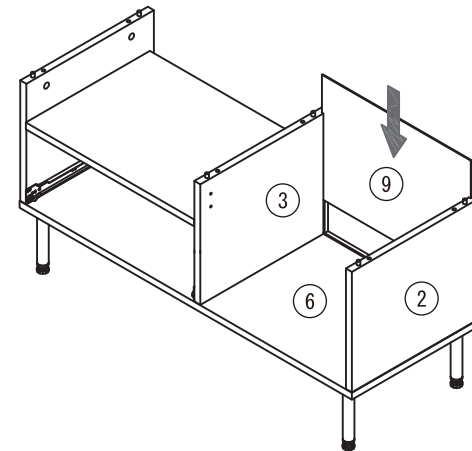


10

(I)		20
(L)		5

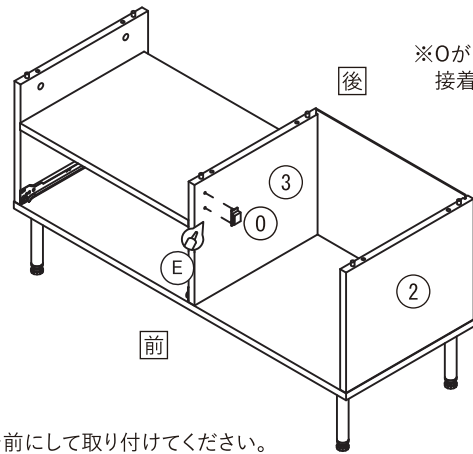
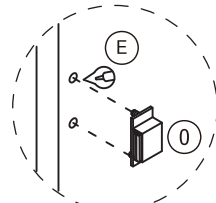


11



12

○		1
○		

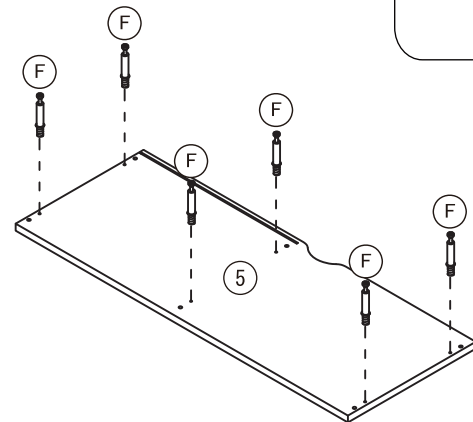
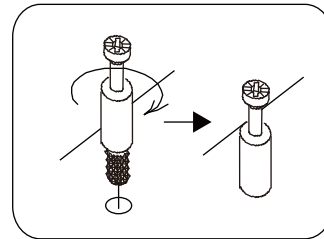


※Oがゆるく外れそうな場合は
接着剤を穴に入れてください。

※Oはマグネット部分を前にして取り付けてください。

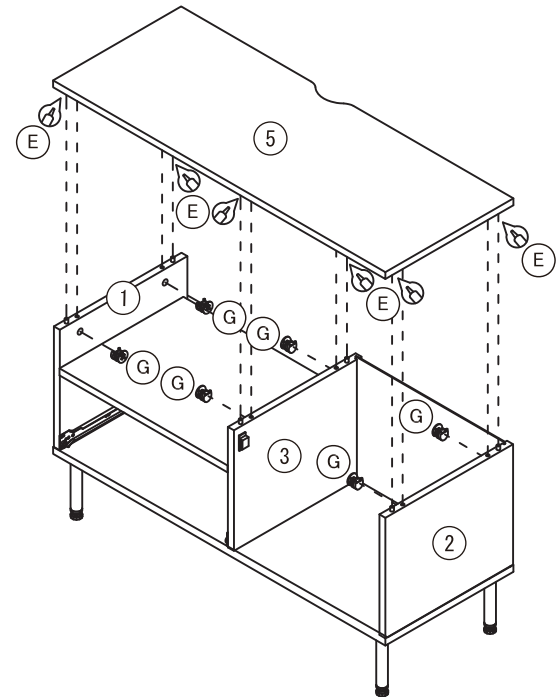
13

○		6
---	--	---

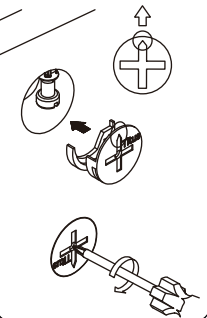


14

○		6
○		





十字の尖った部分を
矢印の向きにはめ込む

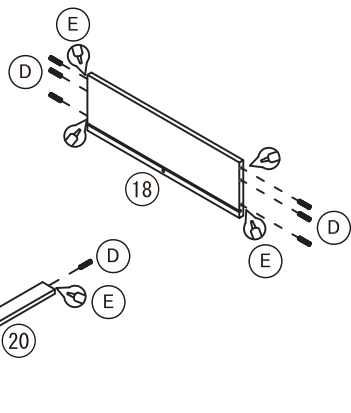
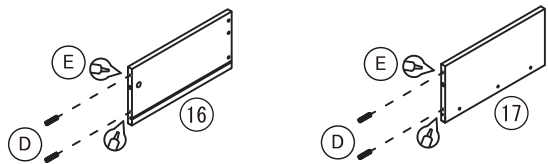


※カムロックとカムロックネジの取り付け方法は
共通説明書を参照してください。

引き出しの組み立て

15

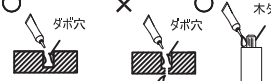
(D)		12
(E)		



※すべての木ダボ穴に接着剤を塗布してください。



■ 敷物を敷いてから作業します
 接着剤はダボ穴の側面に適量塗りつけてください。
 穴が貫通している場合は木ダボに塗りつけます。

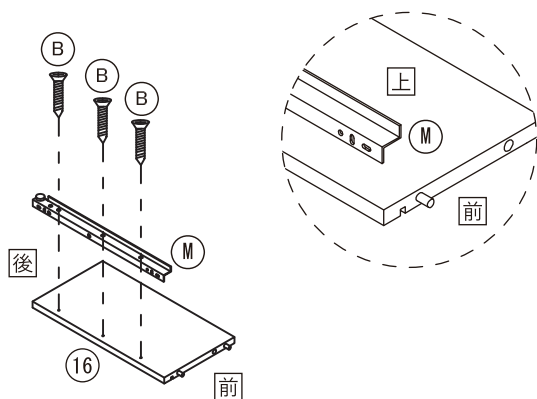
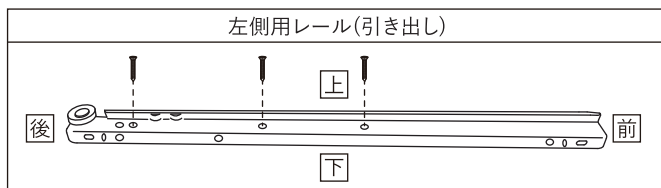
【通常のダボ穴】 【貫通しているダボ穴】





ダボ穴 ダボ穴 木ダボ

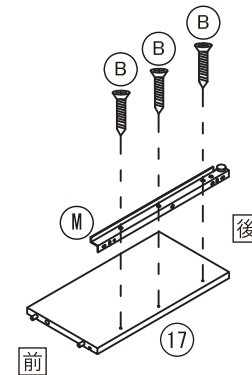
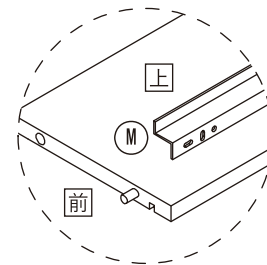
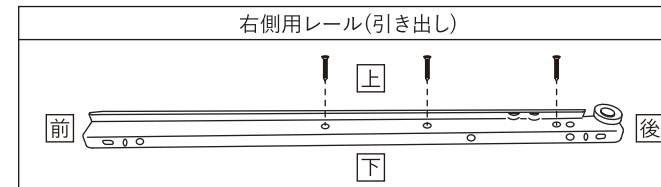
16

(M)		1
(B)		3




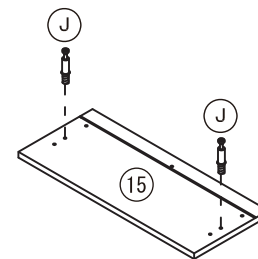
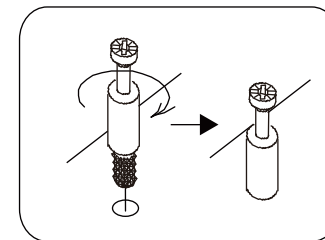
17

(M)		1
(B)		3

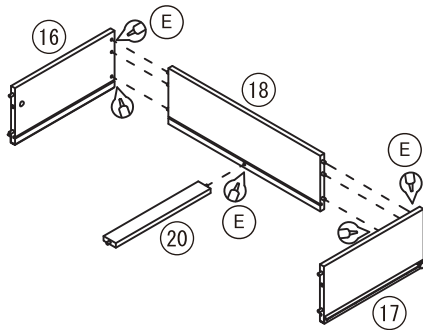
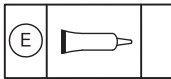


18

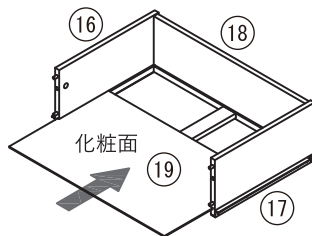
(J)		2
-----	--	---



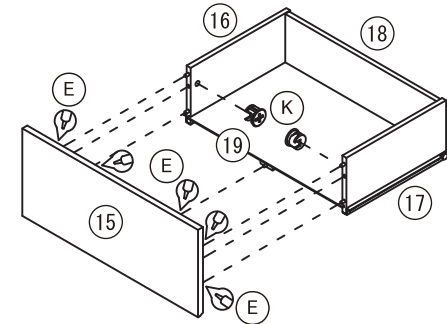
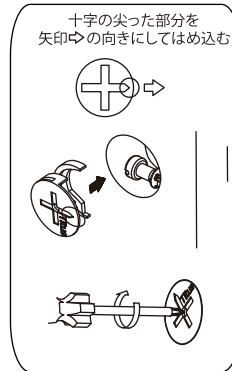
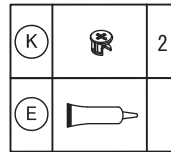
19



20

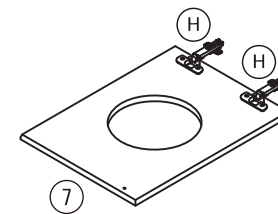
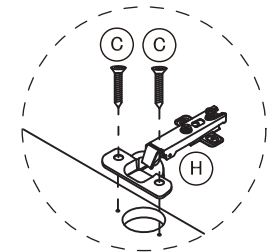
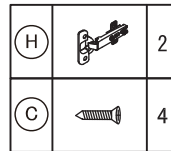


21

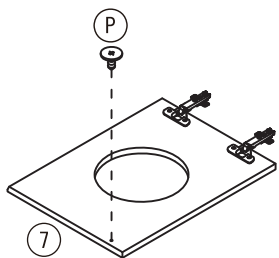
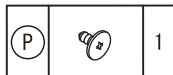


※カムロックとカムロックネジの取り付け方法は
共通説明書を参照してください。

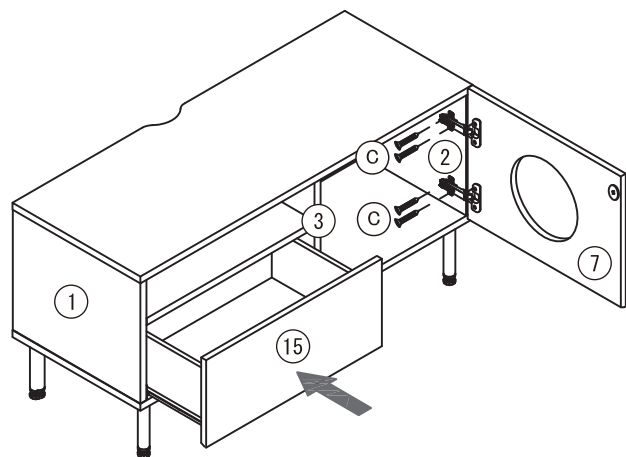
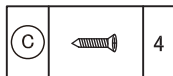
22



23



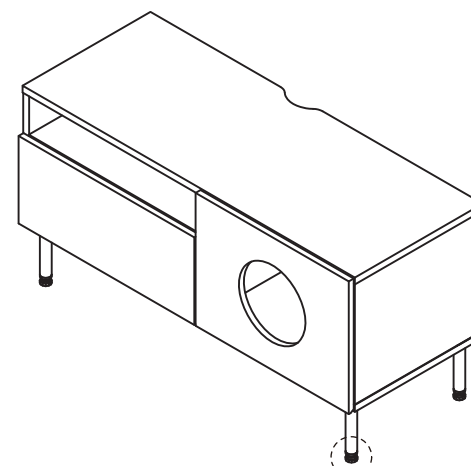
24



完成図



商品を移動させる際は、引きずらずに必ず商品を持ち上げて移動させてください。



※ガタつきがある場合は、アジャスターで調整してください。