

必ずお読みください

ネコ家具シリーズ キャビネット

型番：FNK-0002

このたびは当社の商品をお買い求めいただき、まことにありがとうございます。
この説明書をよくお読みのうえ、正しく安全に組み立ててご使用ください。
お読みになった後は、大切に保管してください。

品質表示

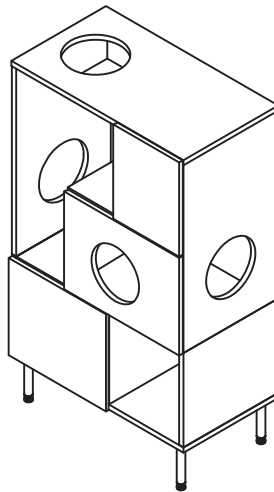
サイズ : 幅700mm×奥行400mm×高さ1125mm
構造部材 : 天板・前板………合成樹脂化粧繊維板(塩化ビニル樹脂)
その他………プリント紙化粧合板

取扱い上の注意

- ・直射日光や、熱または冷暖房機の強風などが直接当たらないようにしてください。
- ・加熱したなべ、湯沸かし等を直接置かないでください。
- ・湿気の多いところを避け、壁から少し離すなど通気性をよくして設置してください。
- ・据え付けに際しては、商品が水平になるように当て木などで調整してください。

原産国: 中国

【完成図】



商品の組み立て方の照会、部品・部材の不足または破損等、商品に不具合がある場合の交換に関しては、下記のフリーダイヤルまでお電話ください。

商品のお支払・返品・ご注文内容に関してはご購入のお店にお問い合わせください。

お客様相談窓口 フリーダイヤル



0120-331-335

販売元 ジェイケイ・プラン株式会社
所在地 大阪府泉大津市河原町1丁目43

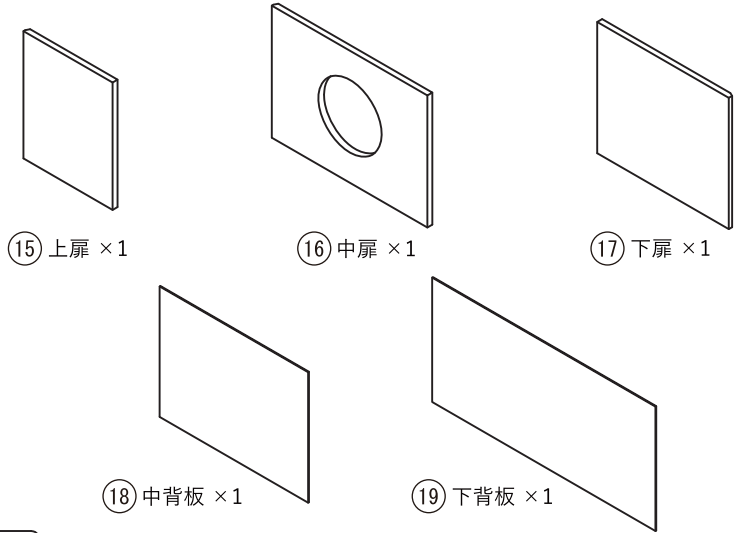
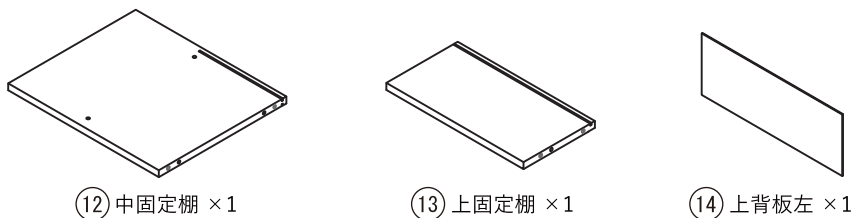
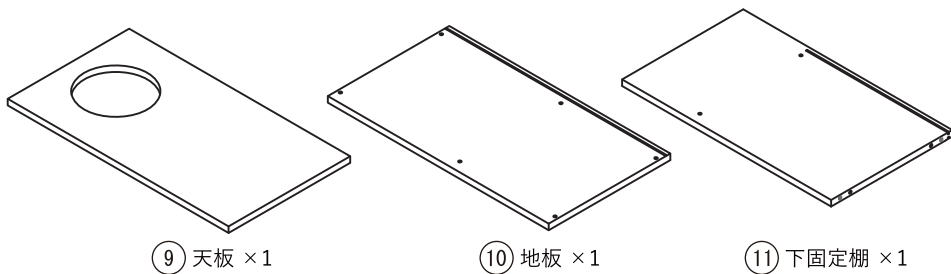
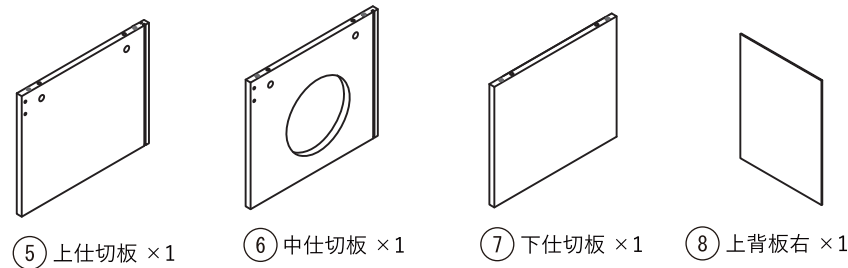
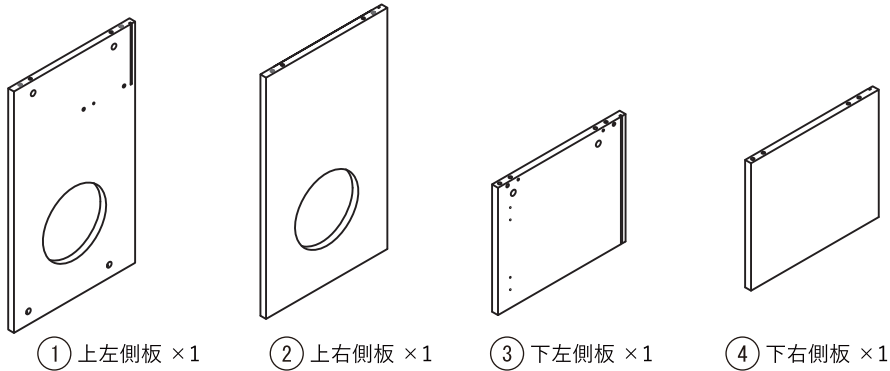
9:00～17:00 (土・日/祝日除く)

パーツ一覧

すべての部品がそろっているかご確認ください。

本体

※この説明書は組み立て方の説明を目的としており、イラストと現物は異なります。



部品

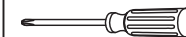
※部品は、番号・形状・名称・個数をお確かめの上、組み立て手順に沿って必要分ずつ取り出してください。

番号	形状	名称	個数	チェック	番号	形状	名称	個数	チェック
(A)		ネジ大	10 予備+1		(B)		横揺れ防止具	8	
(C)		ネジ中	24 予備+2		(D)		両頭カムロック	4	
(E)		接着剤	2		(F)		ネジ隠しシール	4	
(G)		脚	4		(H)		スライド蝶番	6	
(I)		カムロック ネジ	18 予備+1		(J)		カムロック	26 予備+2	
(K)		マグネット	3		(L)		木ダボ	20 予備+2	
(M)		木ダボ長	4		(N)		ネジ小	8	
(O)		脚用ネジ	16 予備+1		(P)		マグネット受	3	

必要な工具

■ お客様でご用意
ください。

プラスドライバー



エプロン



軍手





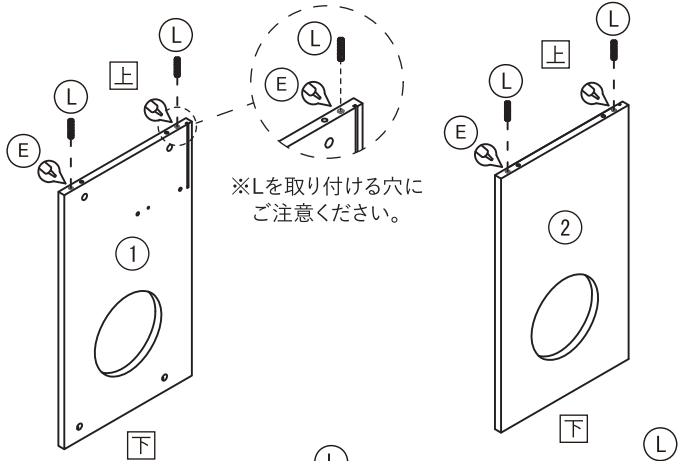
組み立て手順

必ず2人以上で組み立ててください。

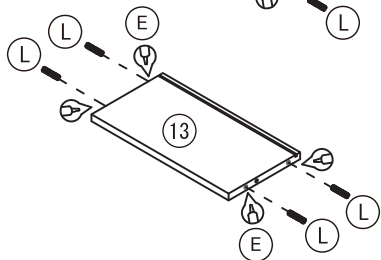
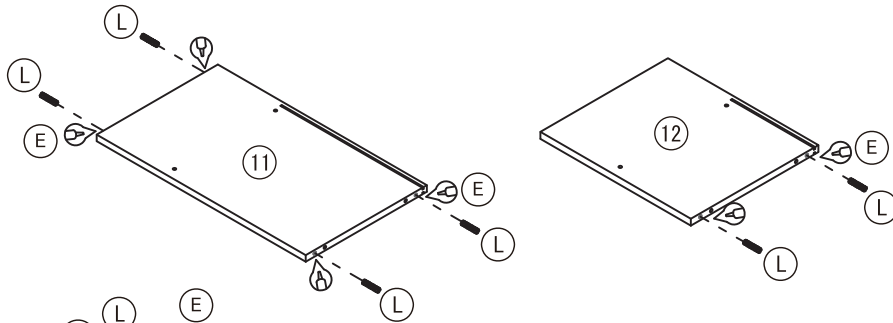
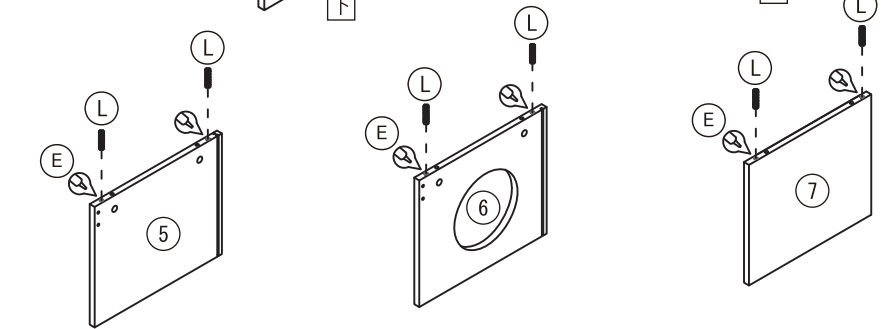
本体の組み立て

1

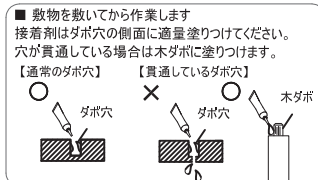
(L)		20
(E)		





※Lを取り付ける穴にご注意ください。



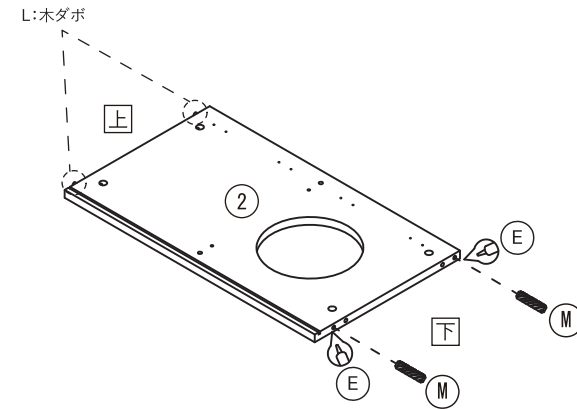
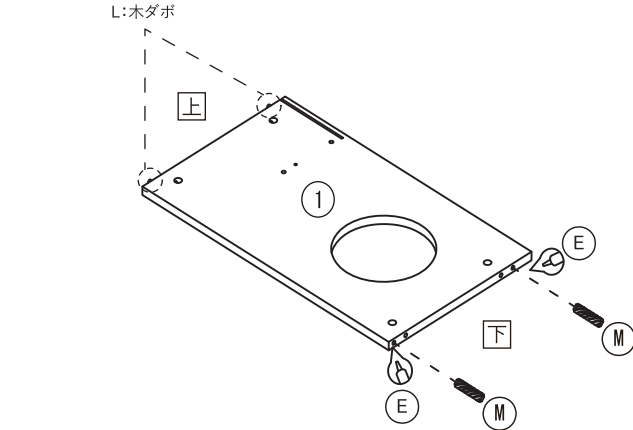
※すべての木ダボ穴に接着剤を塗布してください。



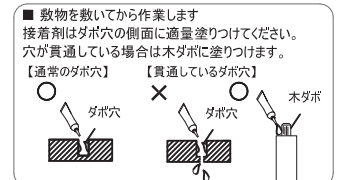
2

(M)		4
(E)		




⚠ M:木ダボ長は下側に取り付けます。
上下を間違えて取り付けると破損に繋がります。



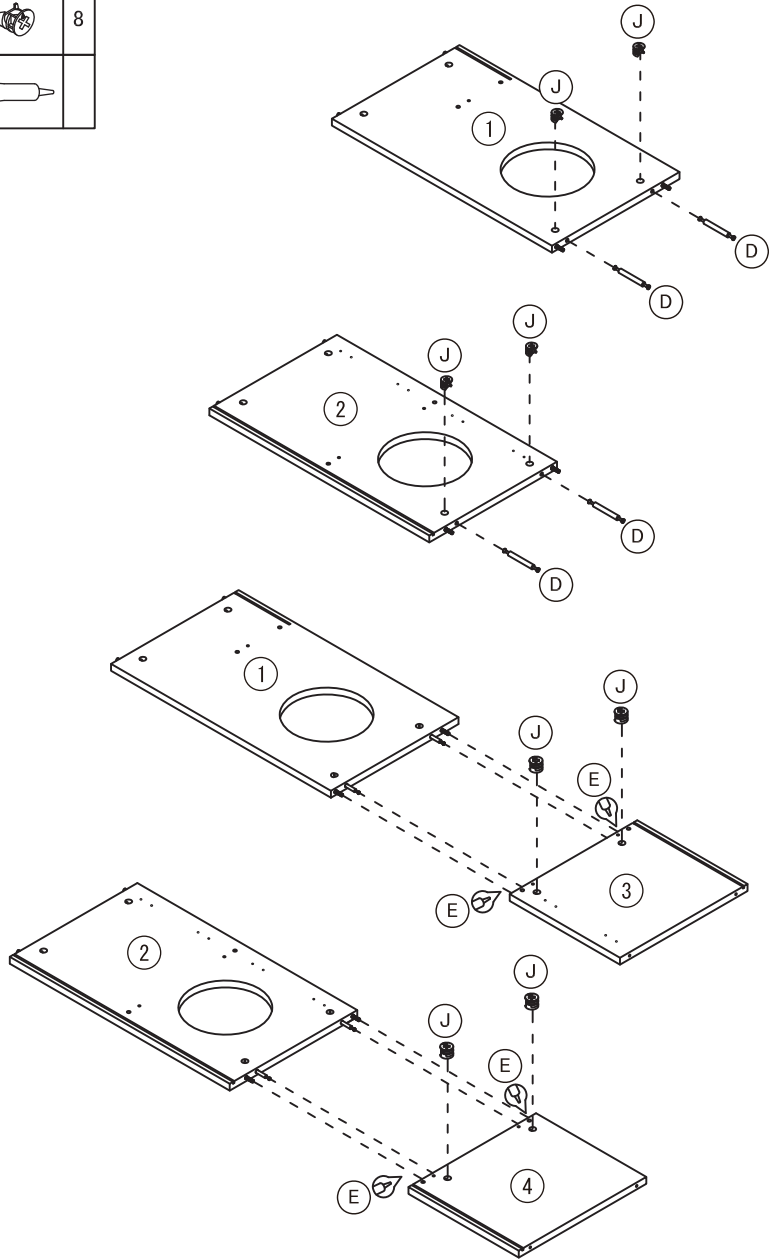
※すべての木ダボ穴に接着剤を塗布してください。




3

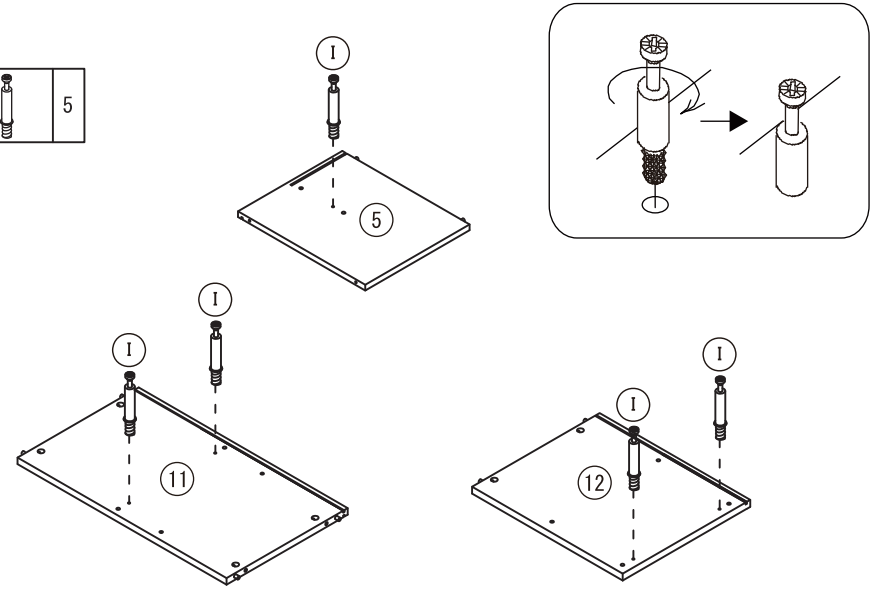
D		4
J		8
E		

D:両頭カムロックの取り付け方法は別紙【両頭カムロックの取り付け方】をご参照ください。


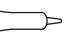


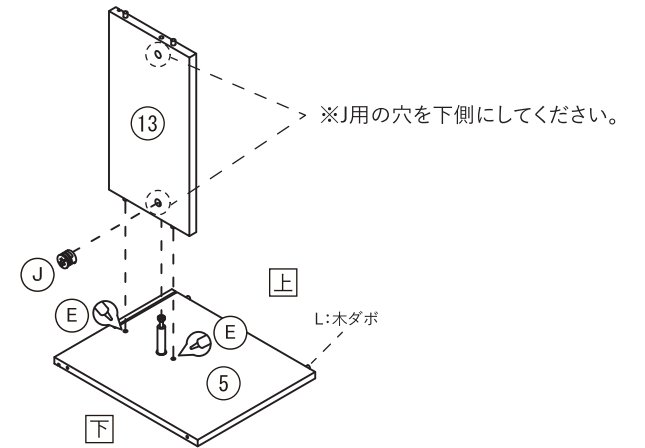
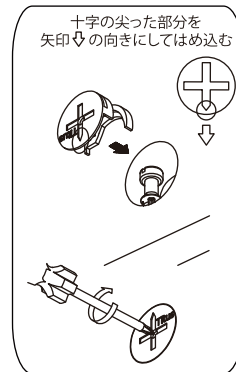
4

I		5
---	---	---



5

J		1
E		

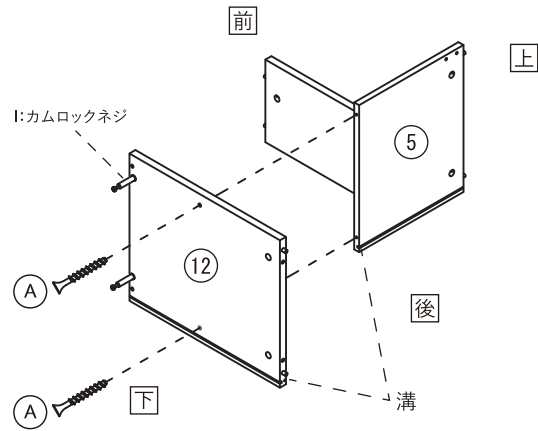


※カムロックとカムロックネジの取り付け方法は共通説明書を参照してください。

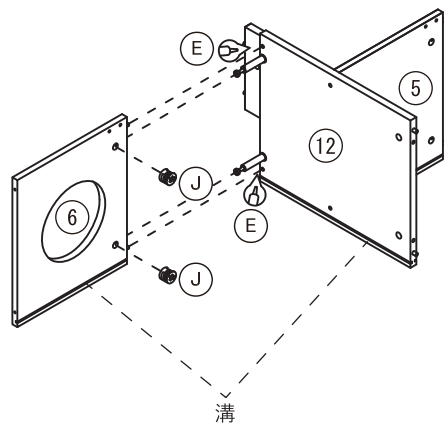
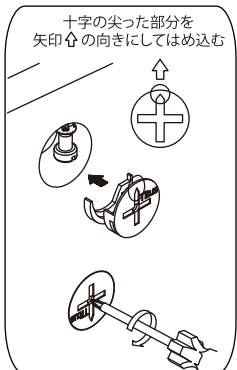
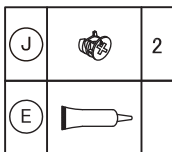
6



※⑫の向きにご注意ください。

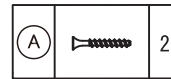


7

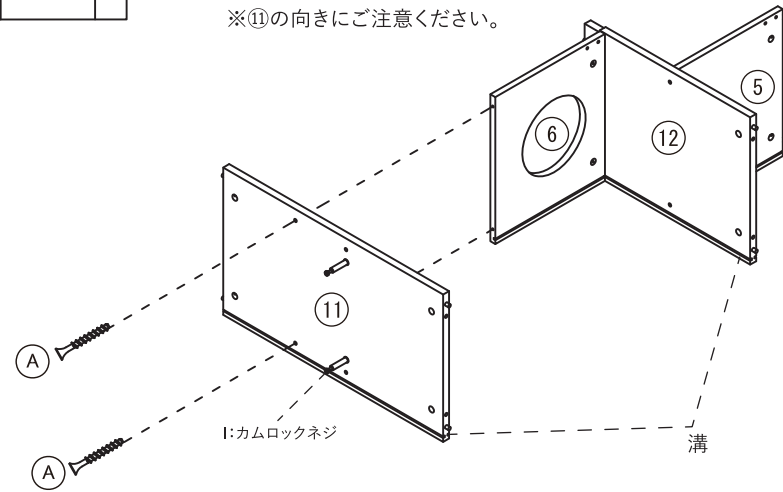


※カムロックとカムロックネジの取り付け方法は
共通説明書を参照してください。

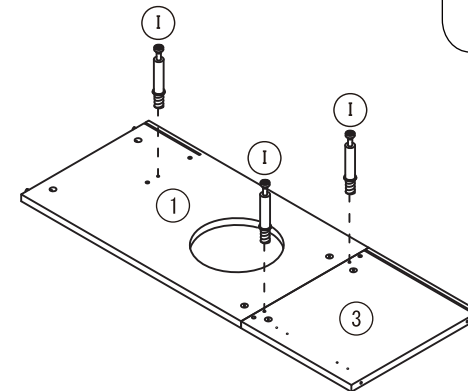
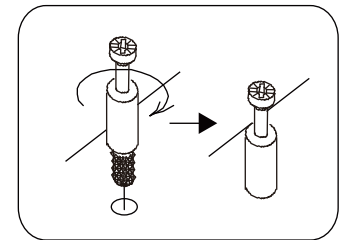
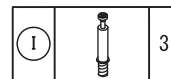
8





※⑪の向きにご注意ください。

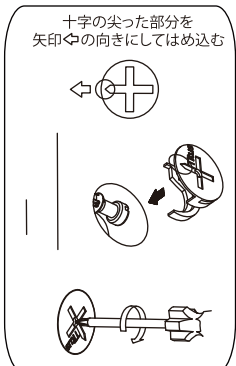
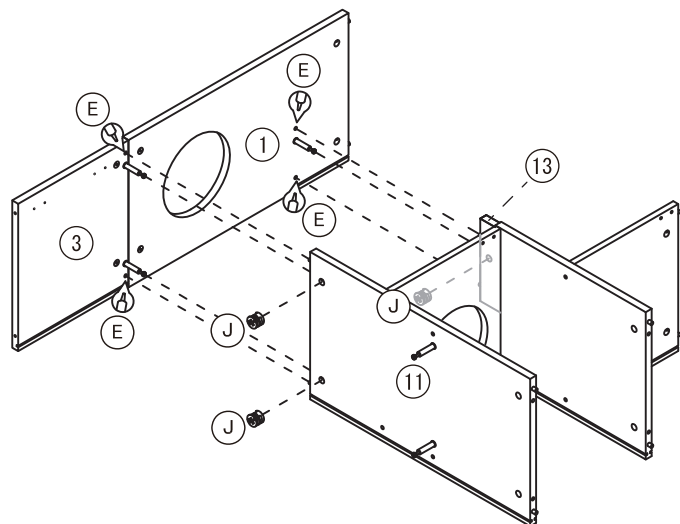


9



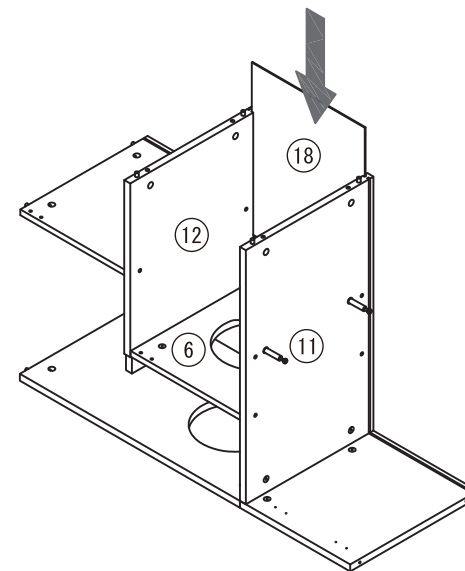
10

(J)		3
(E)		




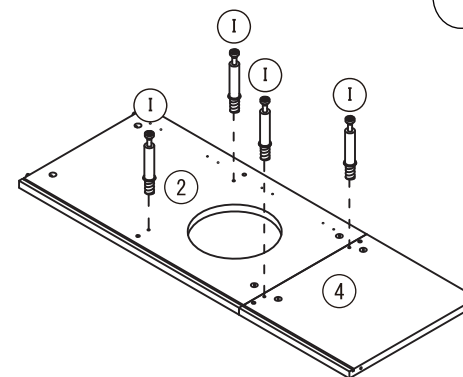
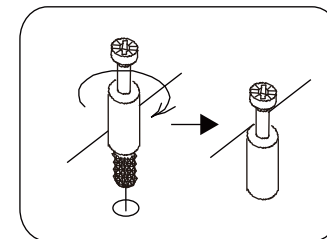
※カムロックとカムロックネジの取り付け方法は
共通説明書を参照してください。

11





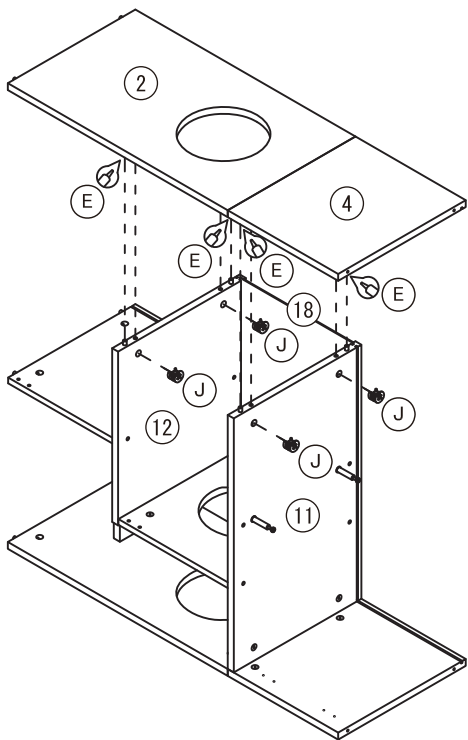
12

(I)		4
-----	---	---



13



J		4
E		

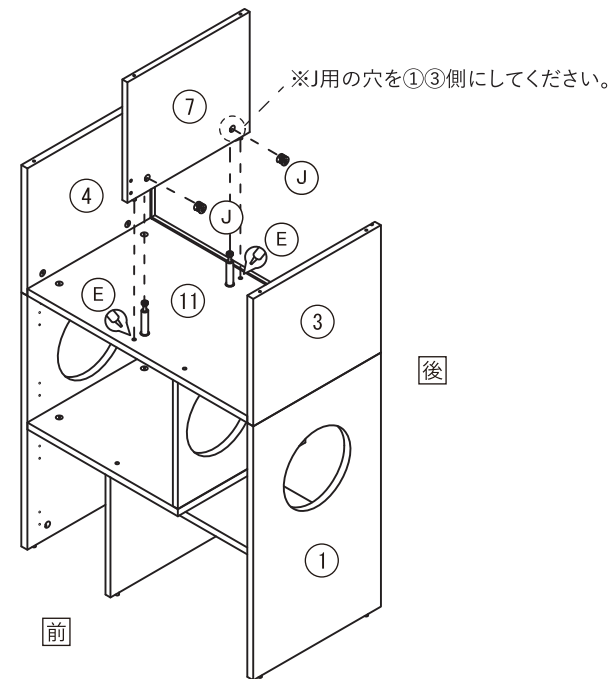


十字の尖った部分を
矢印の向きにしてはめ込む

※カムロックとカムロックネジの取り付け方法は
共通説明書を参照してください。

14

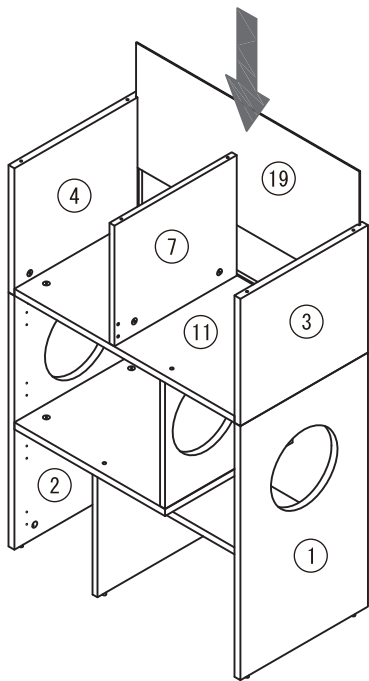
J		2
E		



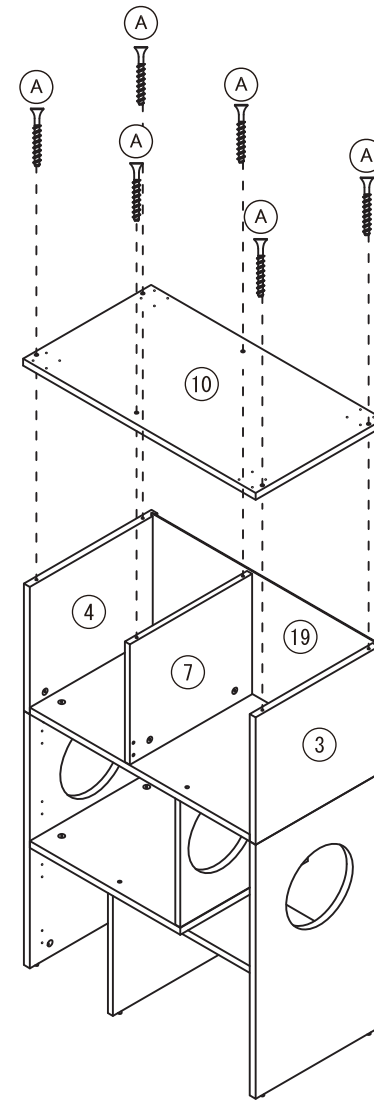
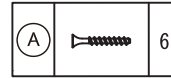
十字の尖った部分を
矢印の向きにしてはめ込む

※カムロックとカムロックネジの取り付け方法は
共通説明書を参照してください。



15

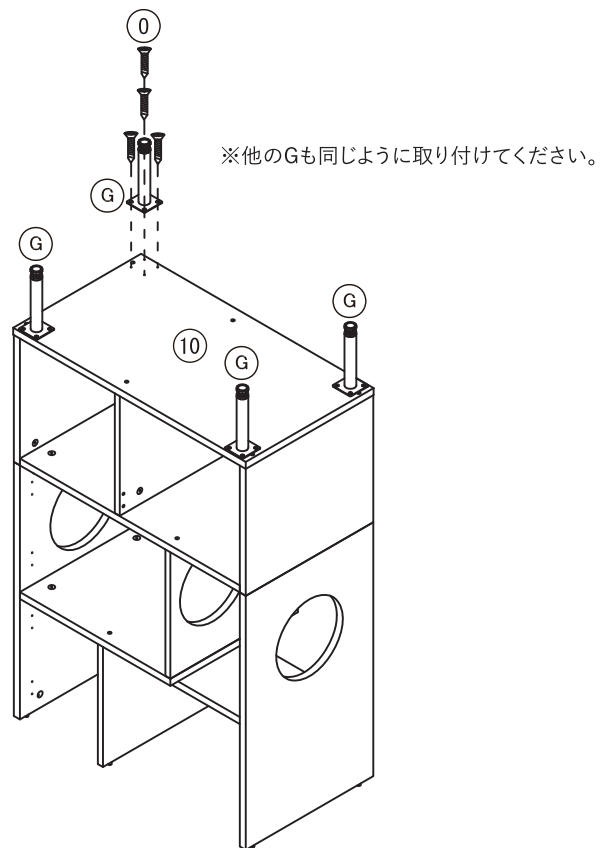


16

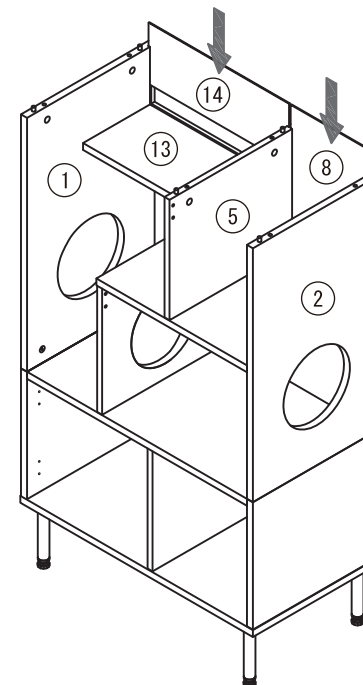


17


0		16
G		4

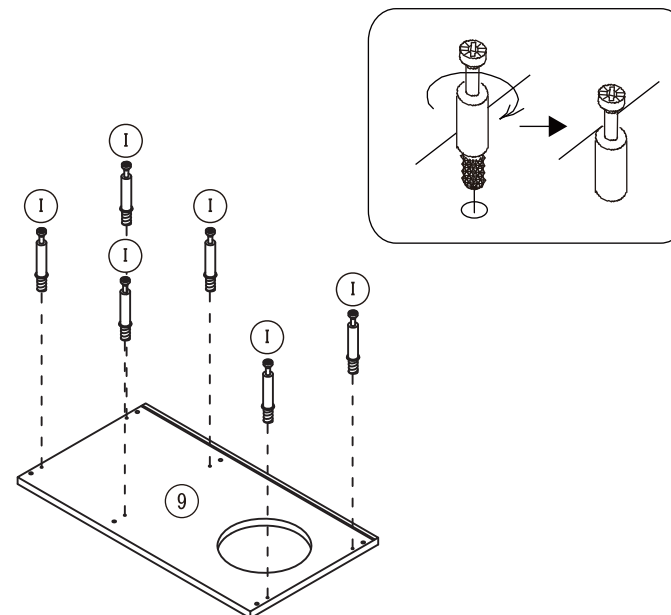


18





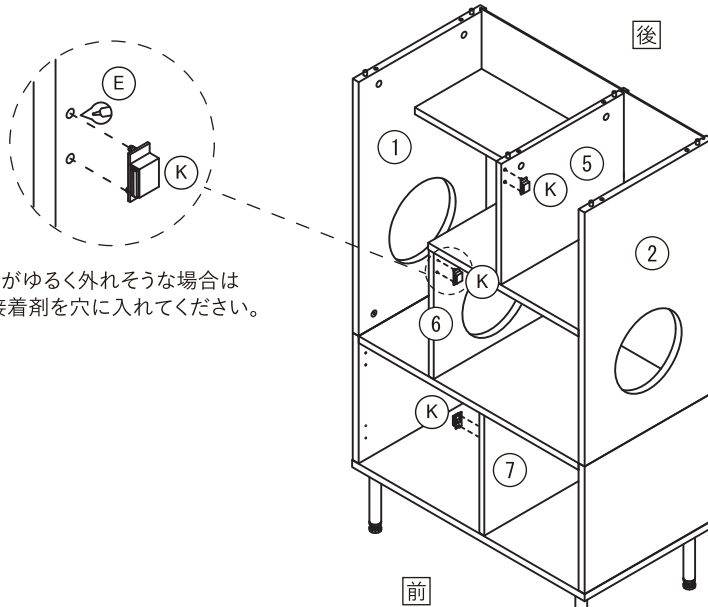
19

I		6
---	--	---



20



(K)		3
(E)		

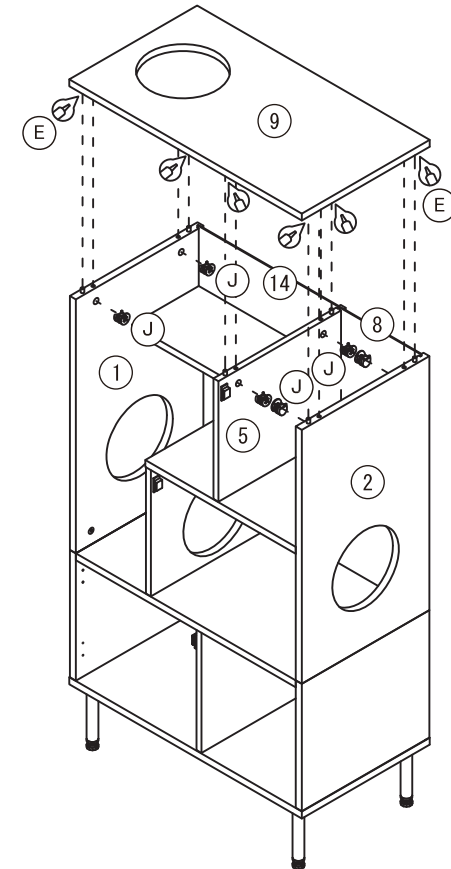


※Kがゆるく外れそうな場合は
接着剤を穴に入れてください。

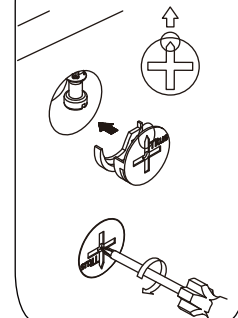
※Kはマグネット部分を前にして取り付けてください。
※他のKも同じように取り付けてください。

21

(J)		6
(E)		





十字の尖った部分を
矢印の向きにはめ込む

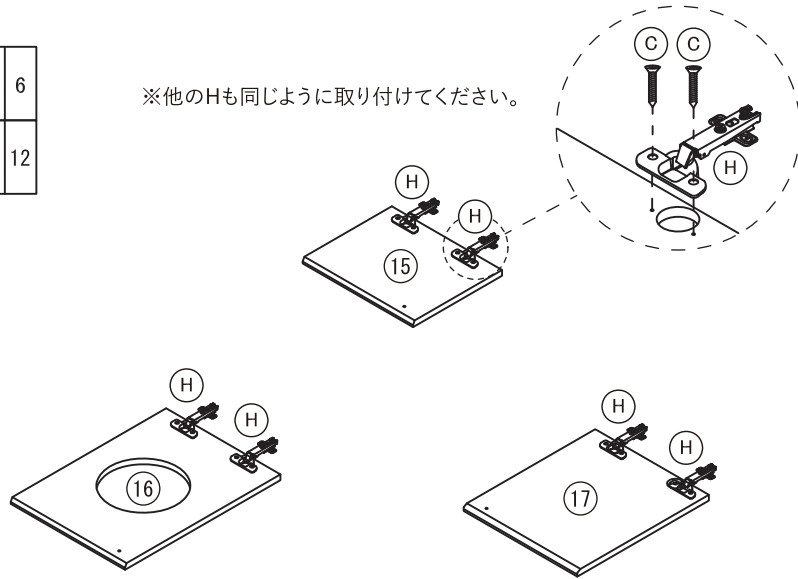


※カムロックとカムロックネジの取り付け方法は
共通説明書を参照してください。


22

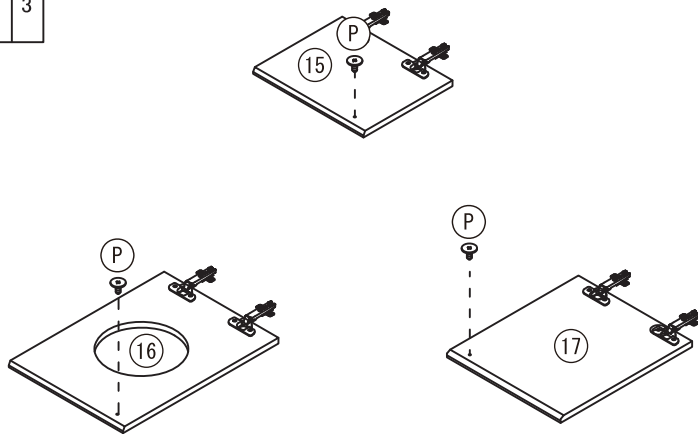
(H)		6
(C)		12

※他のHも同じように取り付けてください。




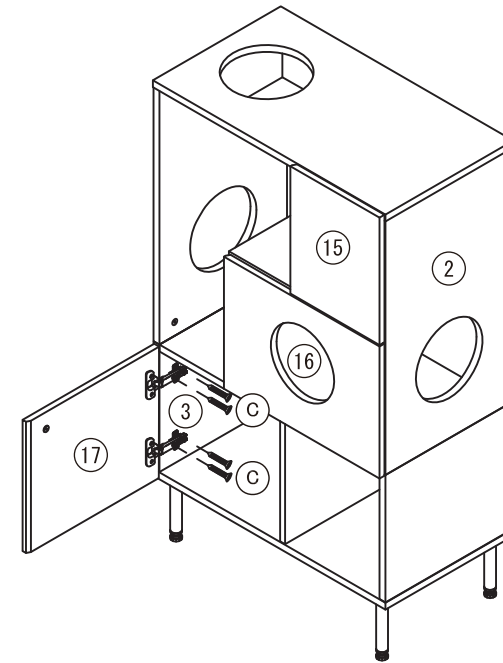
23

(P)		3
-----	--	---





24

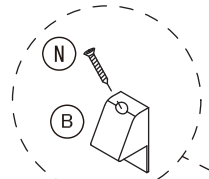
(C)		12
-----	---	----



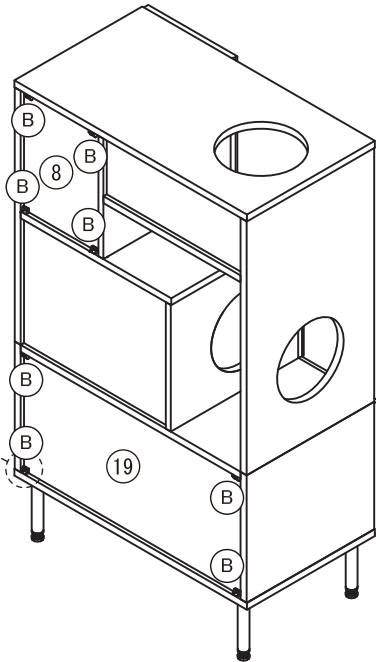
※⑬⑭も同じように取り付けてください。

25

(B)		8
(N)		8




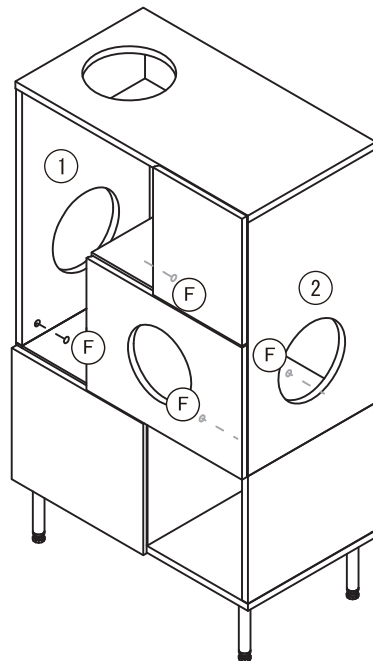
※他の B も同じように
取り付けてください。



※横揺れ防止具の取り付け方法は共通説明書を参照してください。

26

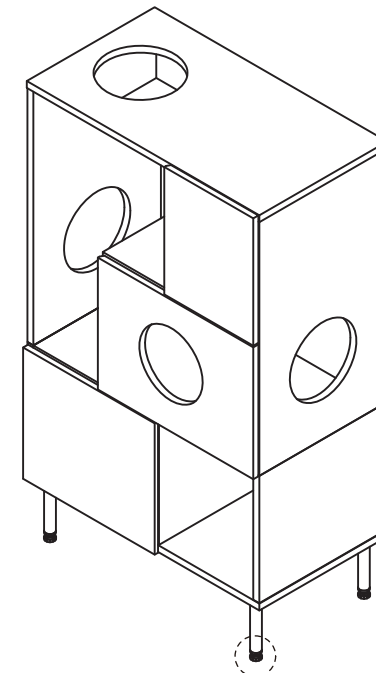
(F)		4
-----	---	---



完成図



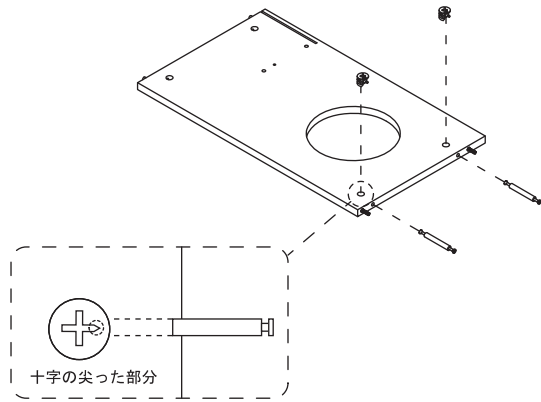
商品を移動させる際は、引きずらずに
必ず商品を持ち上げて移動させてください。



※ガタつきがある場合は、アジャスターで調整してください。

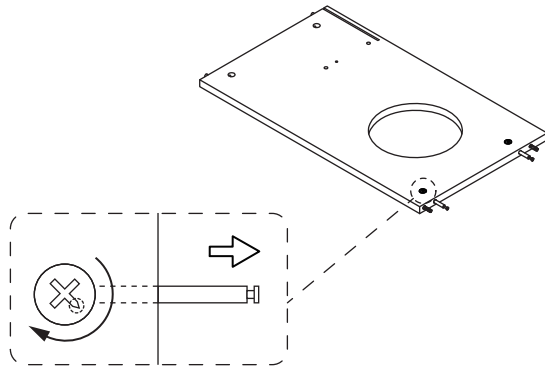
『両頭カムロックの取り付け方』

- 1 カムロック受けを穴に入れ、両頭カムロックを差し込みます



* 両頭カムロックを差し込む際には、カムロック受けの向きにご確認ください

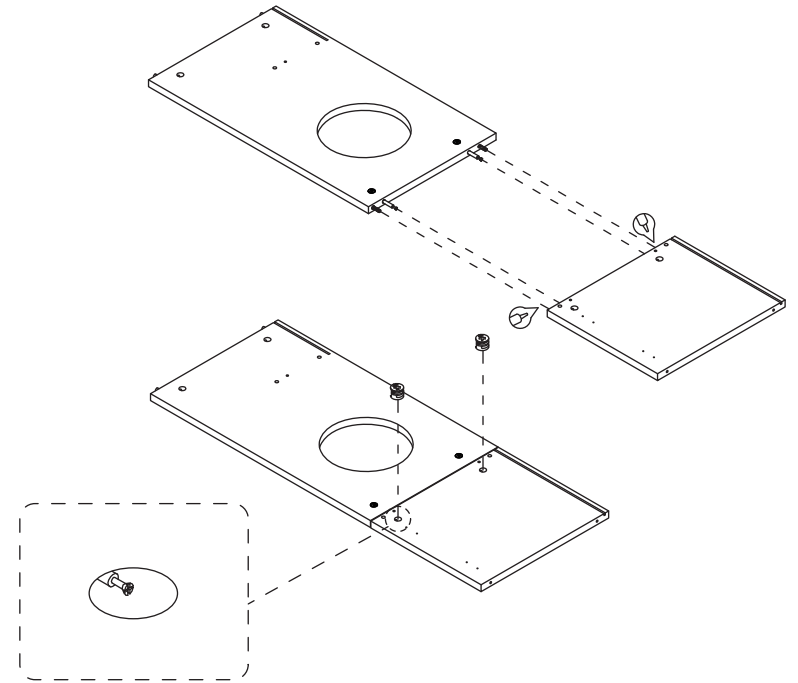
- 2 カムロック受けを約 45° 程度回し、仮留めします



* 仮留め後、矢印⇒の方向に両頭カムロックが抜けないことをご確認ください

* この工程でカムロック受けを締めすぎてしまうと、工程 4 の時に、一方のカムロック受けが噛まなくなってしまいますのでご注意ください

- 3 上下の部材を連結後、一方の穴にカムロックの頭が出ていることを確認し、カムロック受けを入れます



- 4 最後に全てのカムロック受けをしっかりと締めます

