

必ずお読みください

コノ字ユニット3個組

型番：FTA-0001

このたびは当社の商品をお買い求めいただき、まことにありがとうございます。
この説明書をよくお読みのうえ、正しく安全に組み立ててご使用ください。
お読みになった後は、大切に保管してください。

品質表示

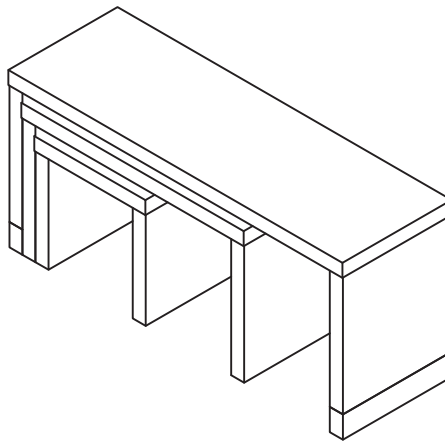
サイズ : L 幅900mm×奥行295mm×高さ355mm(継脚415mm)
M 幅600mm×奥行295mm×高さ355mm
S 幅300mm×奥行295mm×高さ295mm(継脚355mm)
構造部材 : プリント紙化粧合板

取扱い上の注意

- ・直射日光や、熱または冷暖房機の強風などが直接当たらないようにしてください。
- ・加熱したなべ、湯沸かし等を直接置かないでください。
- ・湿気の多いところを避け、壁から少し離すなど通気性をよくして設置してください。
- ・据え付けに際しては、商品が水平になるように当て木などで調整してください。

原産国: 中国

【完成図】



商品の組み立て方の照会、部品・部材の不足または破損等、商品に不具合がある場合の交換に関しては、下記のフリーダイヤルまでお電話ください。
商品のお支払・返品・ご注文内容に関してはご購入のお店にお問い合わせください。

お客様相談窓口 フリーダイヤル

 0120-331-335

販売元 ジェイケイ・プラン株式会社
所在地 大阪府泉大津市河原町1丁目43

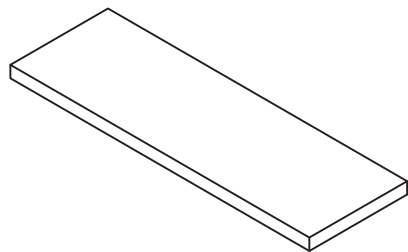
9:00～17:00 (土・日/祝日除く)

パーツ一覧

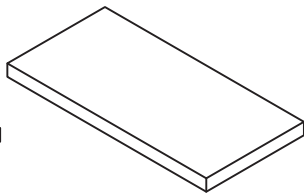
すべての部品がそろっているかご確認ください。

本体

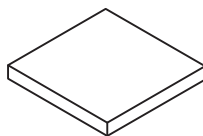
※この説明書は組み立て方の説明を目的としており、イラストと現物は異なります。



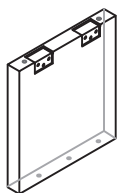
① 天板 A×1



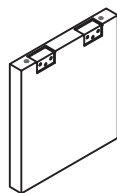
② 天板 B×1



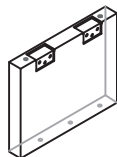
③ 天板 C×1



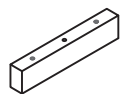
④ 側板 A×2



⑤ 側板 B×2



⑥ 側板 C×2



⑦ 継脚 ×2

部品

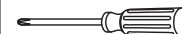
※部品は、番号・形状・名称・個数をお確かめの上、組み立て手順に沿って必要分ずつ取り出してください。

番号	形状	名称	個数	チェック	番号	形状	名称	個数	チェック
Ⓐ		ネジ	72 予備+2		Ⓑ		固定金具	12	
Ⓒ		ボルト	2		Ⓓ		木ダボ	16 予備+1	
Ⓔ		接着剤	1		Ⓕ		フェルト	16 予備+1	

必要な工具

■ お客様でご用意ください。

プラスドライバー



エプロン



軍手

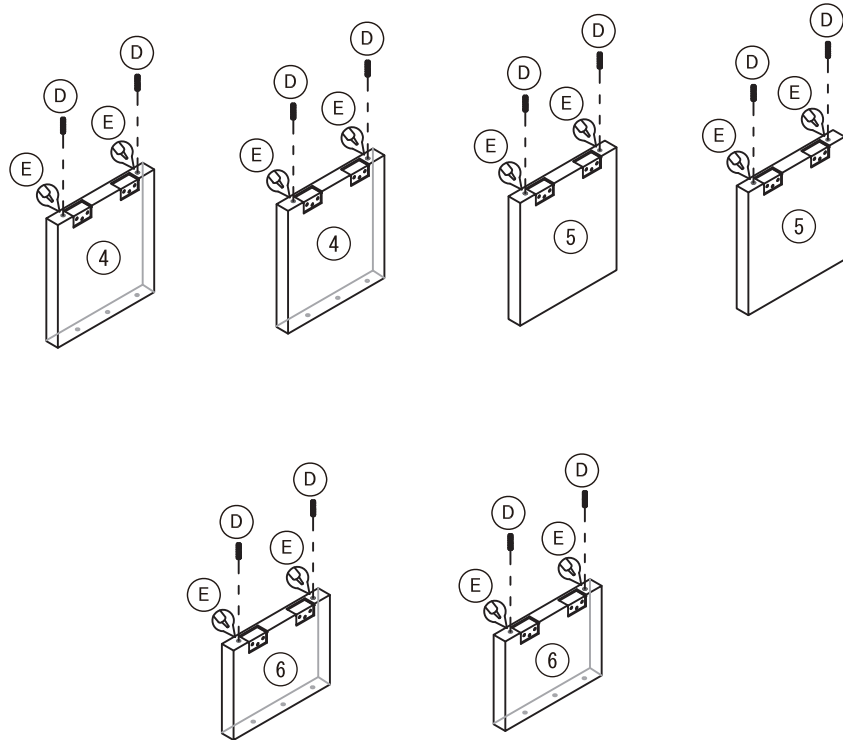


組み立て手順

必ず2人以上で組み立ててください。

1

(D)		12
(E)		



※すべての木ダボ穴に接着剤を塗布してください。

■ 敷物を敷いてから作業します
 接着剤はダボ穴の側面に適量塗りつけてください。
 穴が貫通している場合は木ダボに塗りつけます。

【通常のダボ穴】 【貫通しているダボ穴】

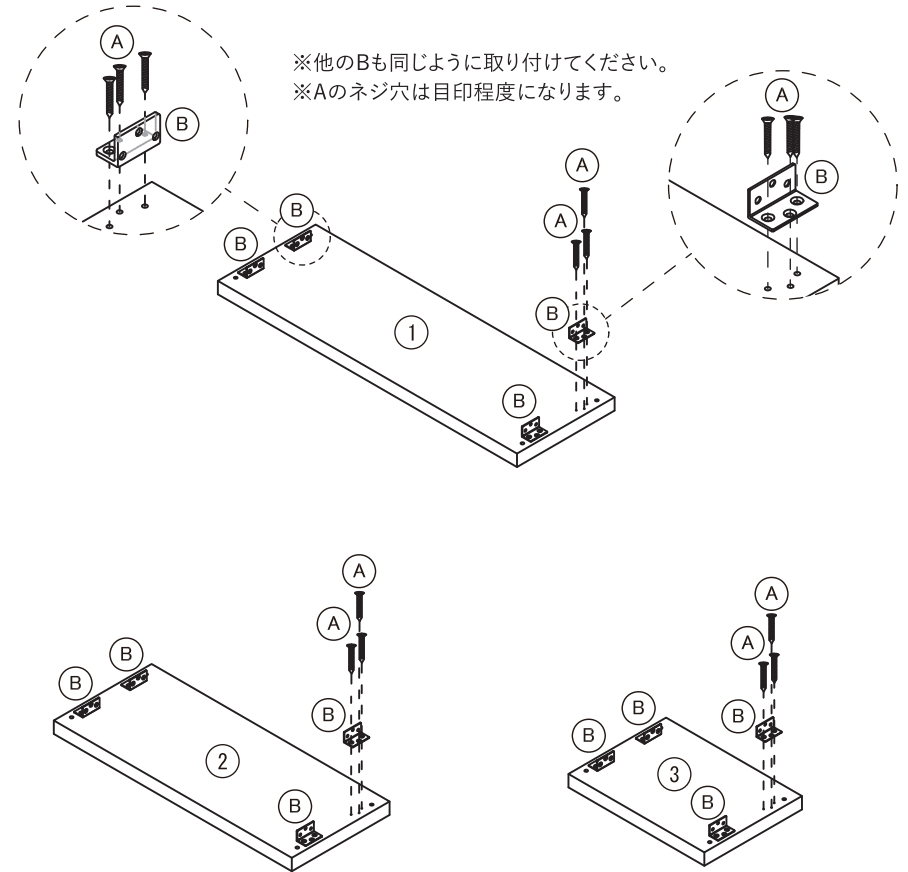
ダボ穴 木ダボ

2

(B)		12
(A)		36

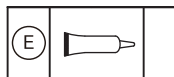
ザグリ無
ザグリ側

⚠ B:固定金具の向きについて
 ネジ穴が大きい方がザグリ側です。
 ネジは必ずザグリ側から取り付けてください。

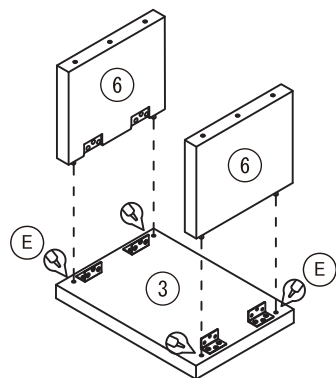
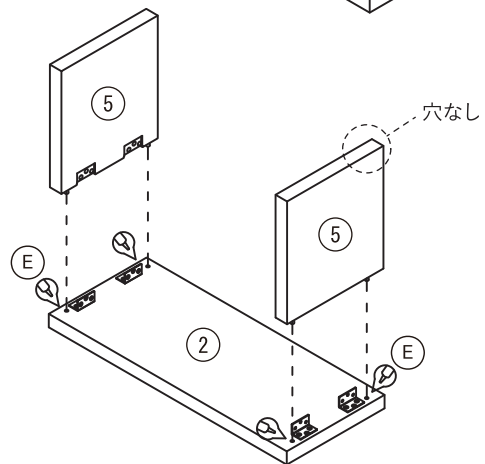
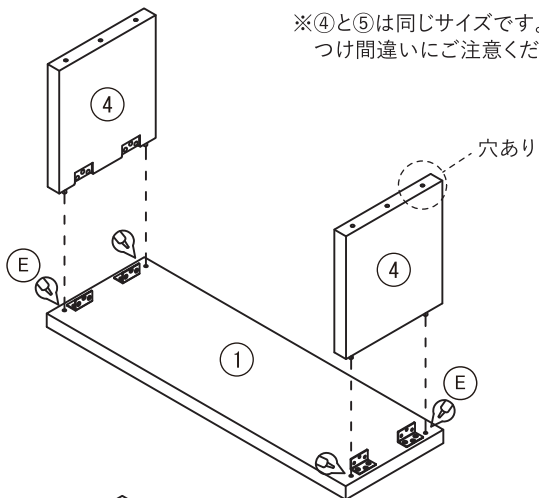


※②③も①と同じように取り付けてください。

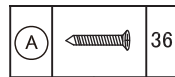
3



※④と⑥は同じサイズです。
つけ間違いにご注意ください。

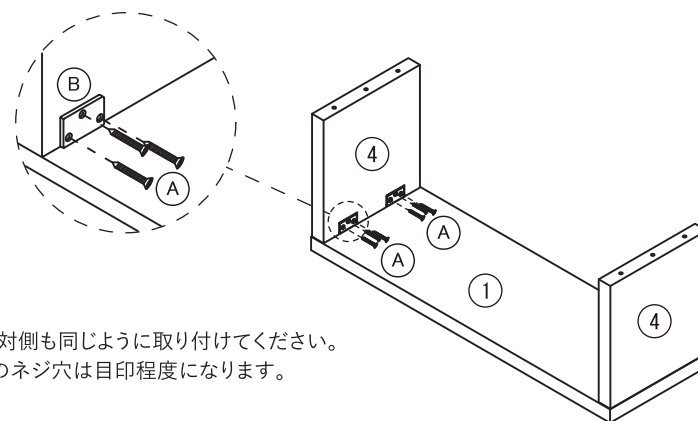


4

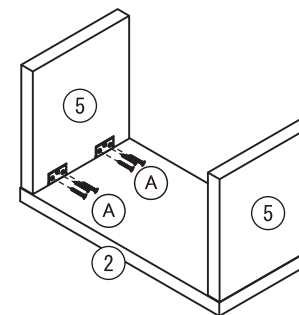


⚠ ネジはまっすぐねじ込んでください

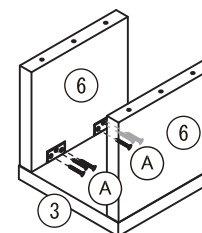
電動ドライバーを使用すると、ネジがななめにはいり
側板がななめに取り付いてしまう可能性があります。
電動ドライバーのご使用はお控えください。



※反対側も同じように取り付けてください。
※Aのネジ穴は目印程度になります。



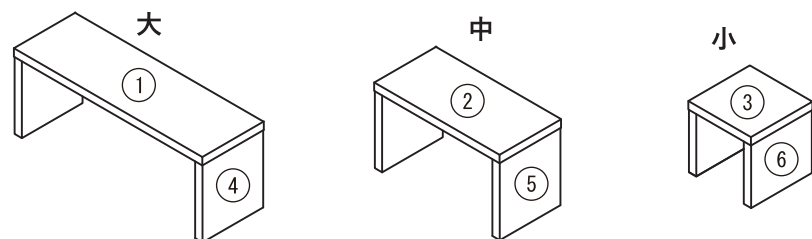
※②③も①と同じように取り付けてください。



「中」サイズ以外は⑦継脚の取り付けが出来ます。

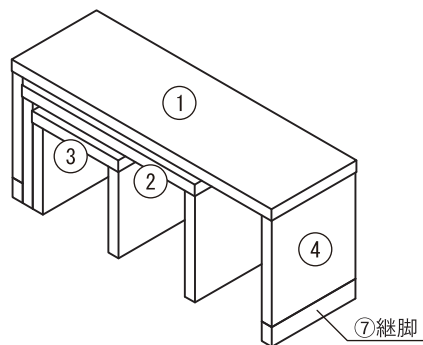
⑦継脚は取り付けずにご使用も可能です。

以下の図を参考に、お好みにあわせて⑦継脚を取り付けてください。



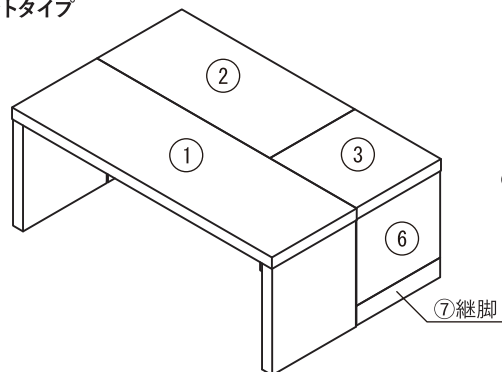
⑦継脚を取り付けない場合
→手順:9へお進みください。

ネストタイプ



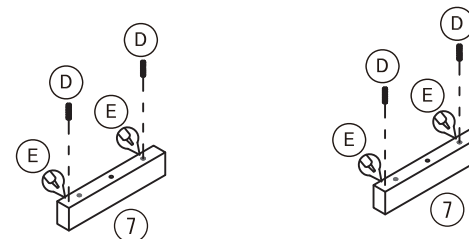
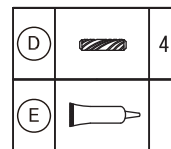
④側板Aに⑦継脚を取り付け
→手順:5へお進みください。

フラットタイプ



⑥側板Cに⑦継脚を取り付け
→手順:7へお進みください。

5



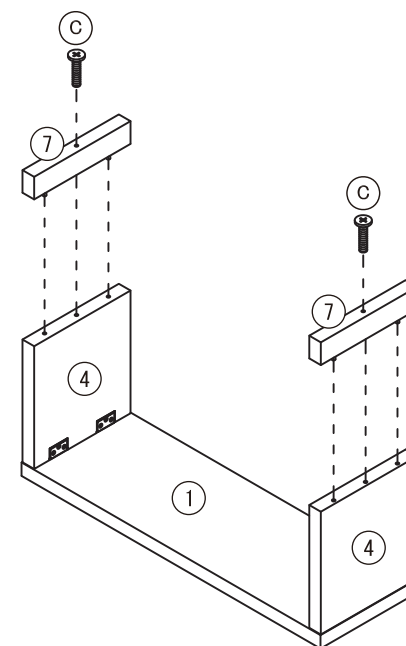
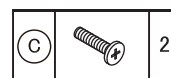
※すべての木ダボ穴に接着剤を塗布してください。

■ 敷物を敷いてから作業します
接着剤はダボ穴の側面に適量塗りつけてください。
穴が貫通している場合は木ダボに塗りつけます。

【通常のダボ穴】 【貫通しているダボ穴】

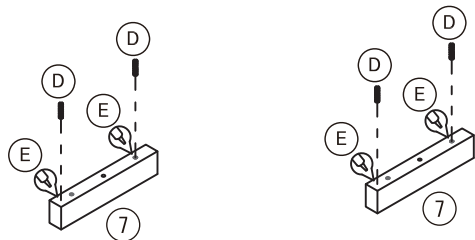
ダボ穴 ダボ穴 木ダボ

6



7

D		4
E		



※すべての木ダボ穴に接着剤を塗布してください。

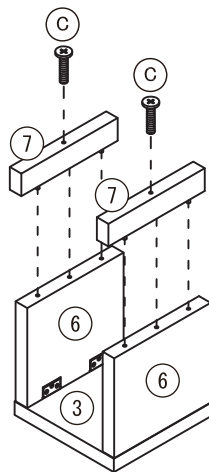
■ 敷物を敷いてから作業します
 接着剤はダボ穴の側面に適量塗りつけてください。
 穴が貫通している場合は木ダボに塗りつけます。

【通常のダボ穴】 【貫通しているダボ穴】

ダボ穴 ダボ穴 木ダボ

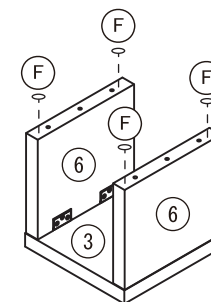
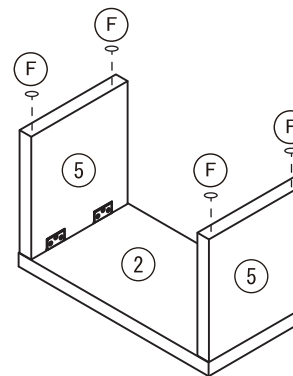
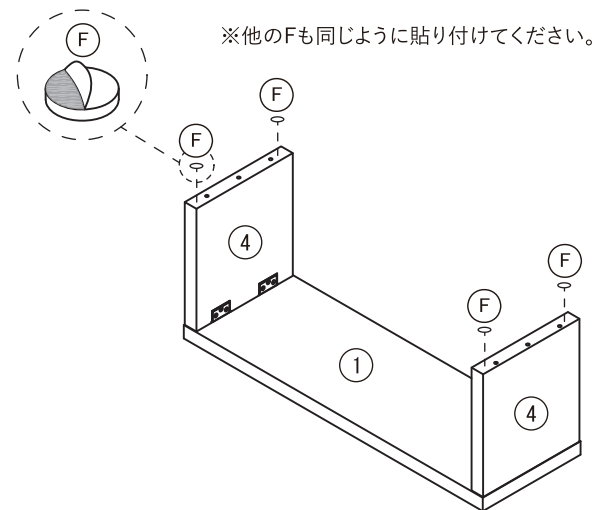
8

C		2
---	--	---

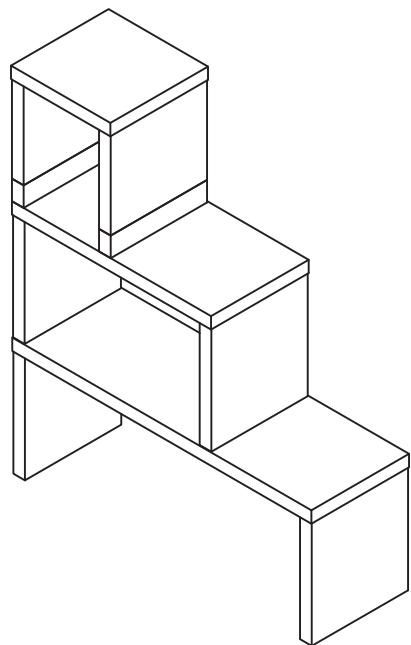


9

F		12
---	--	----



※⑦継脚を取り付けの場合は、⑦にFを貼り付けてください。
 ※余ったフェルトはレイアウト変更時にご使用ください。



⚠ 積み重ねてご使用の場合

当商品はレイアウトの変更を楽しんでいただけるように、固定用の金具等は付属していません。

衝撃等による転倒の可能性もございますので、十分ご注意ください。

積み重ねは最大3段までとなります。